

DTD:19/10/2017

## User manual for Broadcasting Camera

---

## КОМПЛЕКТАЦИЯ/СИСТЕМНЫЕ ТРЕБОВАНИЯ

### КОМПЛЕКТАЦИЯ

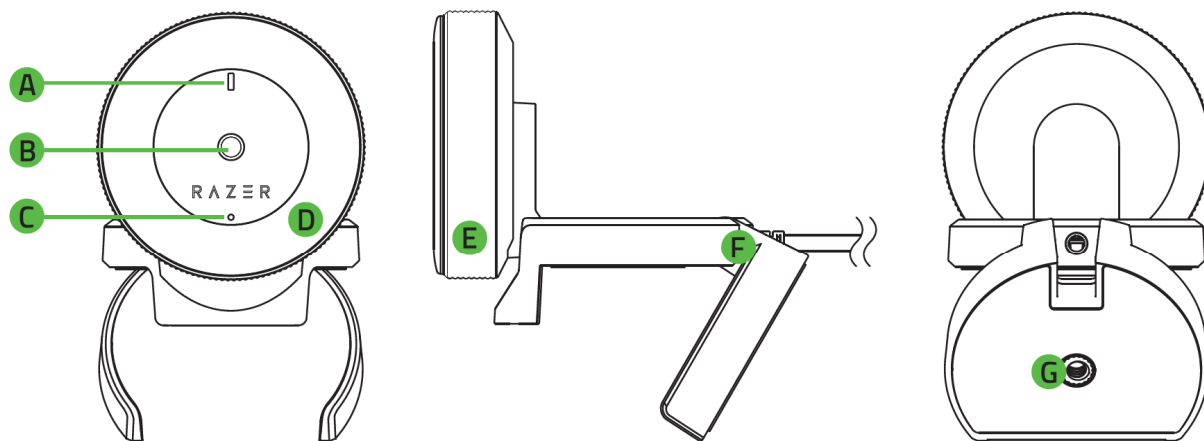
- Радиовещательная камера (Model:RZ19-0232)
- Важная информация о продукте

### СИСТЕМНЫЕ ТРЕБОВАНИЯ

- ПК со свободным портом USB
- Windows® 7 (или более поздняя версия)
- Подключение к Интернету
- Стороннее ПО:  
Open Broadcaster Software [[obsproject.com](http://obsproject.com)] или XSplit\* [[xspl.it.com](http://xspl.it.com)]

*\*Лицензия на программное обеспечение может быть платной.*

## ВНЕШНИЙ ВИД УСТРОЙСТВА



- A. Светодиодный индикатор
- B. Стекло́нный объектив, позволяющий снимать видео высокой четкости в формате Full HD 1080p
- C. Встроенный микрофон
- D. Кольцевая светодиодная подсветка с диффузором
- E. Регулятор кольцевой подсветки
- F. Гибкий зажим
- G. Резьбовое крепление

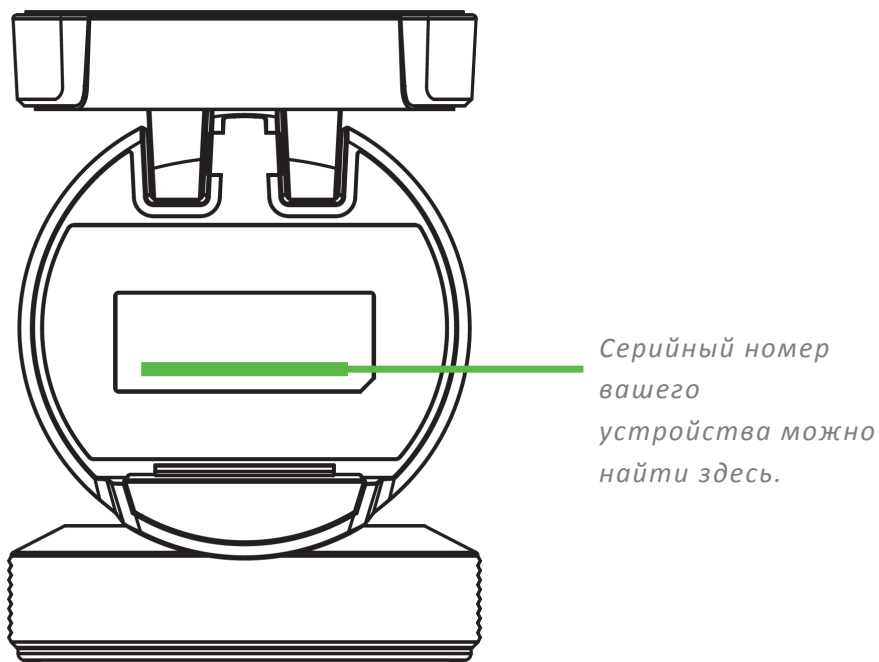
---

## РЕГИСТРАЦИЯ И ТЕХНИЧЕСКАЯ ПОДДЕРЖКА

### РЕГИСТРАЦИЯ

Зарегистрируйте продукт на веб-странице [razer-id.razerzone.com/warranty](https://razer-id.razerzone.com/warranty), используя свой Razer ID, чтобы получать информацию о состоянии гарантии вашего продукта в режиме реального времени.

Если вы еще не создали Razer ID, зарегистрируйтесь сейчас на веб-странице [razerzone.com/razer-id](https://razerzone.com/razer-id), чтобы получить широкий спектр преимуществ от Razer.



### ТЕХНИЧЕСКАЯ ПОДДЕРЖКА

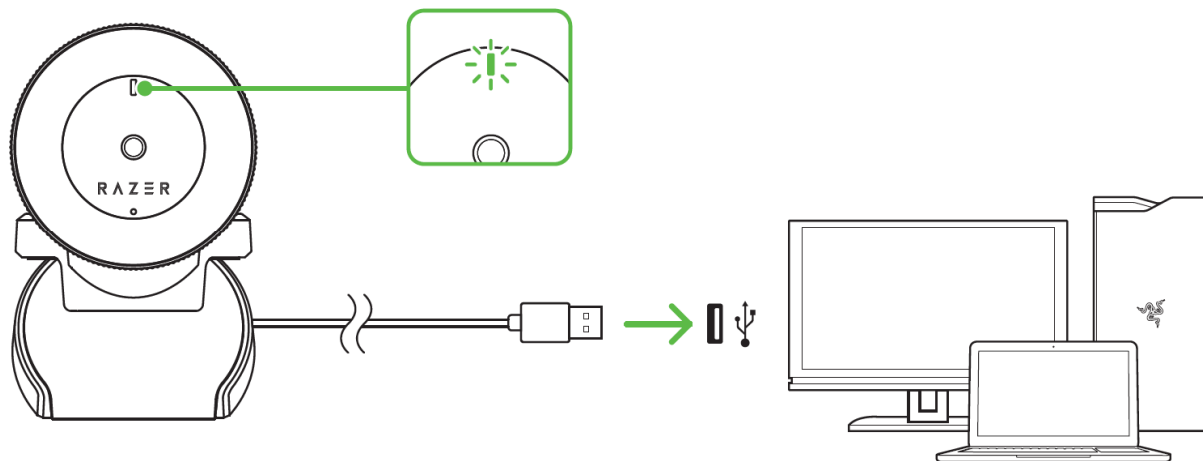
Вы получаете доступ к следующим услугам.

- Ограниченная гарантия производителя сроком на 2 года.
- Бесплатная техническая поддержка на веб-сайте [razersupport.com](https://razersupport.com)

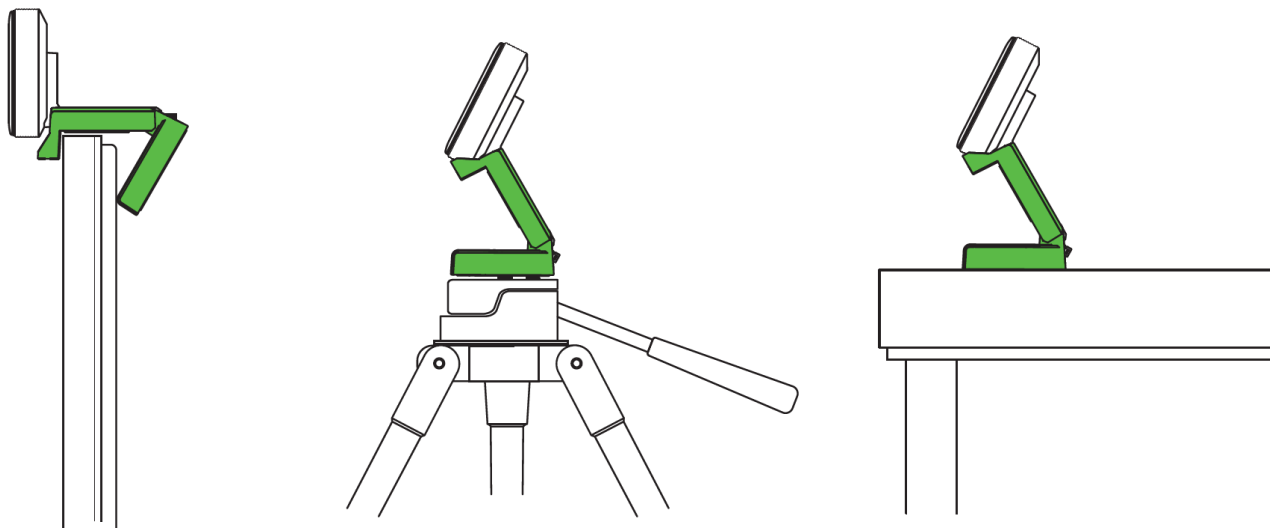
---

## НАСТРОЙКА RAZER KIYO

1. Подсоедините устройство Razer Kiyo к порту USB своего компьютера. Индикатор вашей камеры начнет светиться, указывая на то, что устройство активно.



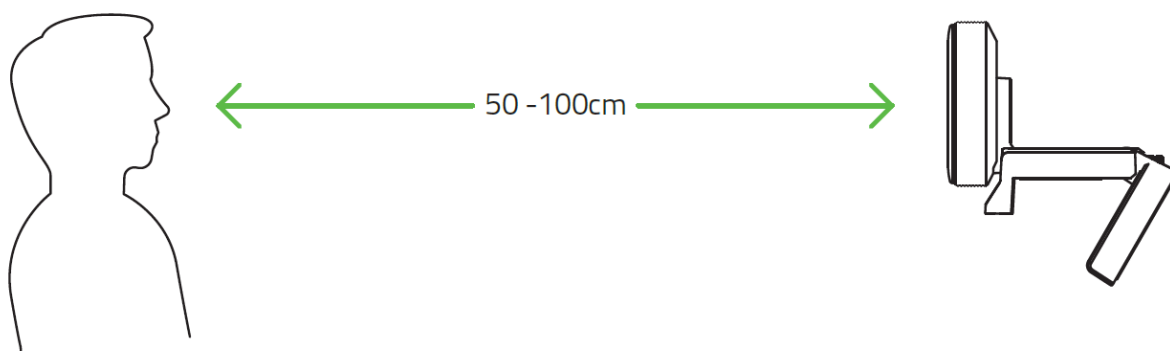
2. Гибкий зажим позволяет легко крепить камеру Razer Kiyo поверх мониторов, телевизоров или практически на любую поверхность. Можно также прикрепить гибкий зажим к штативу\* и установить его на любую неровную поверхность.



*\*В комплект не входит.*

*Примечание. Убедитесь, что вокруг вас нет мешающих или движущихся объектов. Передвиньте зеркала и другие отражающие предметы, попадающие в поле зрения камеры.*

3. Расположитесь перед камерой Razer Kiyo на расстоянии 50–100 см.



Поздравляем! Теперь вы готовы использовать камеру Razer Kiyo.

---

## ИСПОЛЬЗОВАНИЕ КАМЕРЫ RAZER KIYO

### ЗАГРУЗКА ПРИЛОЖЕНИЙ ДЛЯ КАМЕРЫ RAZER KIYO

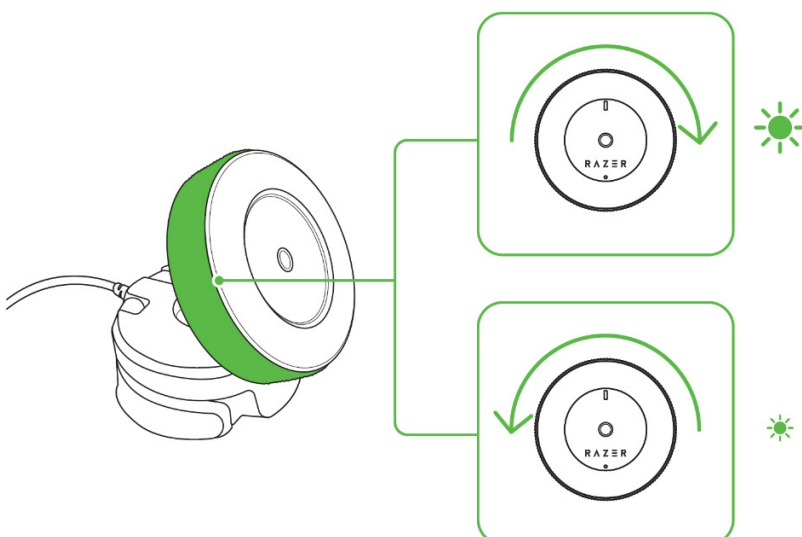
Посетите сайт [razerzone.com/kiyo](https://razerzone.com/kiyo), где вы познакомитесь со всеми приложениями от компании Razer и сторонних производителей, совместимыми с вашей камерой Razer Kiyo и расширяющими возможности вашей камеры\*. Просто загрузите и установите любое поддерживаемое приложение и выберите в нем в качестве устройства захвата камеру Razer Kiyo.

*\* Некоторые приложения сторонних производителей предназначены для пробного использования и/или их необходимо приобрести для использования.*

### РЕГУЛИРОВКА ЯРКОСТИ КОЛЬЦЕВОЙ ПОДСВЕТКИ

Кольцевая подсветка камеры автоматически включается при запуске совместимого приложения для вещания от компании Razer или стороннего производителя, в котором в качестве устройства захвата выбрана камера Razer Kiyo.

Затем можно вращать регулятор яркости кольцевой подсветки по часовой стрелке или против часовой стрелки, чтобы увеличить или уменьшить яркость кольцевой подсветки, как это необходимо.



Чтобы получить подробные инструкции по настройке и использованию камеры Razer Kiyo, воспользуйтесь главным интерактивным руководством на веб-сайте [razersupport.com](https://razersupport.com).

---

## ЮРИДИЧЕСКАЯ ИНФОРМАЦИЯ

### ИНФОРМАЦИЯ О ЗАЩИТЕ АВТОРСКИХ ПРАВ И ИНТЕЛЛЕКТУАЛЬНОЙ СОБСТВЕННОСТИ

© Razer Inc., 2017 г. Все права защищены. Razer, логотип с изображением трехглавой змеи, логотип Razer, девиз «For Gamers. By Gamers» и логотип «Powered by Razer Chroma» являются товарными знаками или зарегистрированными товарными знаками корпорации Razer Inc. и (или) ее дочерних компаний в США и других странах.

Windows и логотип Windows являются товарными знаками или зарегистрированными товарными знаками группы компаний Microsoft.

XSplit является зарегистрированным товарным знаком компании Splitmedialabs Limited. Все прочие товарные знаки зарегистрированы на своих владельцев.

Razer Inc. («Razer») является обладателем авторских прав, торговых марок, торговых тайн, патентов, заявок на патенты или других прав интеллектуальной собственности (зарегистрированных или незарегистрированных), касающихся данного изделия.

Предоставление данного руководства не является передачей лицензии на какие-либо из указанных авторских прав, товарных знаков, патентов или других прав интеллектуальной собственности. Камера Razer Kiyo (далее «Продукт») может отличаться от изображений, приведенных на упаковке или где-либо еще. Компания Razer не несет ответственность за подобные отличия или за любые возможные опечатки. Приведенная в документе информация может меняться в любое время без предварительного уведомления.

### ОГРАНИЧЕННАЯ ГАРАНТИЯ НА ПРОДУКТ

Самые новые действующие условия ограниченной гарантии на продукт приведены на сайте [razerzone.com/warranty](https://www.razerzone.com/warranty).

### ОГРАНИЧЕНИЕ ОТВЕТСТВЕННОСТИ

Компания Razer ни при каких обстоятельствах не несет ответственность за упущенную выгоду, утраченную информацию или данные, а также за любой специальный, случайный, прямой или косвенный ущерб, нанесенный любым способом при распространении, продаже, перепродаже, использовании или невозможности использования Продукта. Ни при каких обстоятельствах



компания Razer не несет ответственность за расходы, превышающие розничную стоимость Продукта.

## ДОПОЛНИТЕЛЬНЫЕ РАСХОДЫ

Во избежание недоразумений компания Razer ни при каких обстоятельствах не несет ответственность за дополнительные расходы, понесенные вследствие приобретения, кроме случаев, предварительного уведомления о возможности подобного ущерба, и ни при каких условиях компания Razer не несет ответственность за расходы, превышающие розничную стоимость Продукта.

## ОБЩИЕ ПОЛОЖЕНИЯ

Данные условия должны регулироваться и толковаться в соответствии с местным законодательством, действующим на территории, где был куплен Продукт. Если любое из условий данного Соглашения будет признано недействительным или неисполнимым, то такое условие (в той мере, в которой оно является недействительным или неисполнимым) не будет учитываться и будет считаться исключенным без ущерба для остальных условий. Компания Razer сохраняет за собой право внесения изменений в любые условия в любое время без предварительного уведомления.