


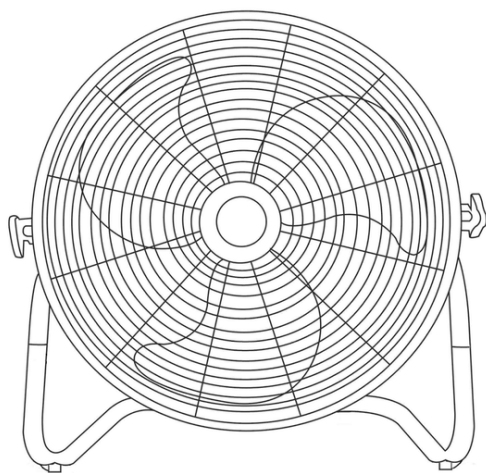


aceline

Руководство пользователя



**Вентилятор
Aceline
FFJ-90**



Содержание

Назначение устройства	5
Меры предосторожности	5
Схема устройства	6
Перед первым использованием	7
Установка металлического основания	7
Инструкция по эксплуатации	7
Технические характеристики	7
Обслуживание и уход	8
Правила и условия монтажа, хранения, перевозки (транспортировки), реализации и утилизации	8
Дополнительная информация	9

Уважаемый покупатель!

Благодарим Вас за выбор продукции, выпускаемой под торговой маркой «Aceline». Мы рады предложить Вам изделия и устройства, разработанные и изготовленные в соответствии с высокими требованиями к качеству, функциональности и дизайну. Перед началом эксплуатации внимательно прочитайте данное руководство, в котором содержится важная информация, касающаяся Вашей безопасности, а также рекомендации по правильному использованию продукта и уходу за ним. Позаботьтесь о сохранности настоящего Руководства и используйте его в качестве справочного материала при дальнейшей эксплуатации изделия.

Назначение устройства

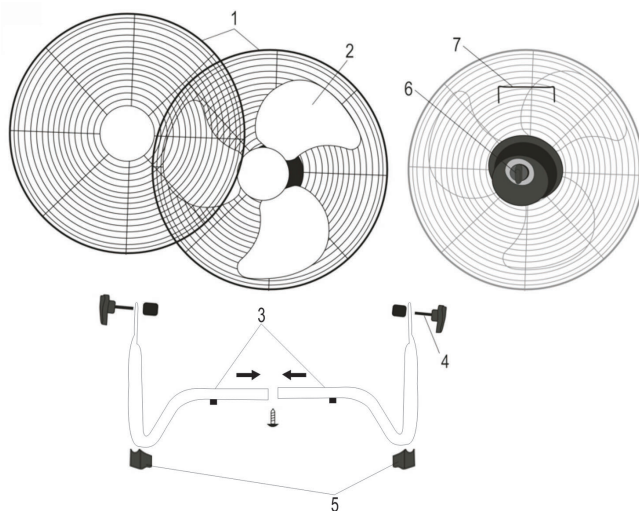
Вентилятор предназначен для вентилирования помещений.

Меры предосторожности

1. Во избежание поражения электрическим током не погружайте устройство или шнур питания в воду или другие жидкости. Избегайте попадания влаги, дождя на устройство и шнур.
2. Не пытайтесь самостоятельно разбирать и ремонтировать устройство. При обнаружении любых сбоев в работе прибора, немедленно прекратите его эксплуатацию и обратитесь в авторизованный сервисный центр.
3. Устройство разрешается использовать только в бытовых целях, оно не предназначено для промышленного или коммерческого применения.
4. Не располагайте прибор вблизи источников тепла (обогреватели, батареи отопления и т.д.), в местах повышенной запыленности и плохо проветриваемых помещениях.
5. Не подвергайте устройство воздействию прямых солнечных лучей.
6. Располагайте устройство на сухой и ровной поверхности. Следите за тем, чтобы шнур питания не висел на краю поверхности (например, стола). Убедитесь, что шнур не касается горячей поверхности и острых краев.
7. Не используйте прибор в ванной, душе или рядом с бассейном. Не ставьте прибор в места, где он может упасть в ванну или в емкость с водой.
8. Для предотвращения возможного пожара не загораживайте ничем вентиляционные отверстия.
9. Перед подключением прибора к источнику питания убедитесь, что напряжение Вашей домашней электросети соответствует техническим характеристикам. Подключайте устройство к заземленной розетке.
10. Не располагайте работающий прибор рядом с легковоспламеняющимися жидкостями.
11. Не используйте устройство с поврежденным шнуром питания или вилкой. С целью замены шнура питания обращайтесь в авторизованный сервисный центр.
12. Не располагайте устройство рядом с открытым окном.

13. Не используйте прибор, если на нем не установлены, ненадежно закреплены или повреждены защитные решетки.
14. Держите кабель питания как можно дальше от горячих поверхностей.
15. Не вставляйте пальцы или другие предметы в решетку устройства во избежание его повреждения и получения травм.
16. Не располагайте устройство рядом с занавесками, шторами или любыми другими предметами, которые могут быть затянуты в вентилятор.
17. Устройство не предназначено для использования детьми и лицами с ограниченными физическими, сенсорными или умственными способностями, кроме случаев, когда над ними осуществляется контроль другими лицами, ответственными за их безопасность. Следите за тем, чтобы дети не играли с прибором.
18. Выключайте и отключайте устройство от сети питания, если оно не используется, а также при его чистке, перемещении, сборке или разборке.
19. При отключении устройства от сети питания держитесь рукой за вилку, не тяните за электрошнур.
20. Не располагайте прибор на поверхности, которая может быть повреждена работой устройства.
21. Не касайтесь устройства мокрыми руками и любыми частями тела.

Схема устройства



1. Передняя и задняя защитные решетки.
2. Лопасти.
3. Металлическое основание.
4. Винтовые крепления основания.
5. Противоскользящие резиновые подкладки.
6. Переключатель скорости.
7. Ручка.

Перед первым использованием

1. Извлеките из упаковки все содержимое и проверьте, все ли детали в наличии.
2. Удалите весь упаковочный материал с устройства.

Установка металлического основания

Основание вентилятора состоит из двух частей, винта и резиновых подкладок.

1. Убедитесь в том, что устройство выключено и отключено от сети.
2. С помощью винтовых креплений установите обе части основания на решетке. Резиновые прокладки должны располагаться между решеткой и основанием.
3. Соедините обе части основания, закрепите винтом резиновую подкладку в месте соединения.
4. Установите устройство на ровной горизонтальной поверхности.
5. Подключайте устройство к сети только после выполнения данной установки.

Инструкция по эксплуатации

1. Разместите устройство на ровной устойчивой и сухой поверхности.
2. Включите вентилятор в электрическую сеть.
3. С помощью переключателя скорости установите желаемую скорость.
 - 0: устройство выключено.
 - 1: низкая скорость.
 - 2: средняя скорость.
 - 3: высокая скорость.
4. Чтобы отрегулировать угол наклона, аккуратно нажмите на корпус.

ПРИМЕЧАНИЕ: выключите устройство перед тем, как отрегулировать угол наклона.

5. По окончании использования выключите устройство, установив переключатель скорости в положение "0", и отключите его от сети.

ВНИМАНИЕ: никогда не прикасайтесь к лопастям руками или другими предметами во время работы устройства.

Технические характеристики

- Модель: FFJ-90.
- Параметры питания: 220-240 В, 50 Гц.
- Мощность: 90 Вт.
- 3 скорости работы.
- Диаметр лопастей: 40 см.
- Рабочая температура: от +5 °С до +40 °С.
- Угол наклона: прим. 120°.
- Область применения: бытовое.

Обслуживание и уход

- Перед чисткой всегда отключайте прибор от электрической сети и давайте ему остыть.
- Избегайте контакта с движущимися частями вентилятора.
- Для чистки вентилятора используйте только мягкую влажную ткань.
- Не погружайте устройство в воду и не допускайте попадания воды в корпус мотора.
- Не распыляйте воду или жидкости на прибор.
- Не используйте бензин, растворитель или другие химикаты для чистки вентилятора.
- Перед снятием решетки убедитесь, что вентилятор отключен от сети.
- Очистите лопасти вентилятора и решетку мягкой влажной тканью.

ВНИМАНИЕ: края лопастей вентилятора могут быть острыми. Будьте предельно осторожны.

- Если прибор не будет использоваться в течение длительного периода времени, положите его в оригинальную упаковку или накройте устройство во избежание попадания пыли и храните в сухом месте.

Правила и условия монтажа, хранения, перевозки (транспортировки), реализации и утилизации

- Устройство не требует какого-либо монтажа или постоянной фиксации.
- Хранение устройства должно производиться в упаковке в отапливаемых помещениях у изготовителя и потребителя при температуре воздуха от 5 °С до 40 °С и относительной влажности воздуха не более 80 %. В помещениях не должно быть агрессивных примесей (паров кислот, щелочей), вызывающих коррозию.
- Перевозка устройства должна осуществляться в сухой среде.
- Устройство требует бережного обращения, оберегайте его от воздействия пыли, грязи, ударов, влаги, огня и т.д.
- Реализация устройства должна производиться в соответствии с действующим законодательством РФ.
- Утилизация данного изделия должна быть осуществлена согласно местным нормам и правилам по переработке отходов. Обеспечивая правильную утилизацию данного продукта, Вы помогаете предотвратить нанесение потенциального вреда окружающей среде и здоровью человека в результате неконтролируемого выброса отходов и рационально использовать материальные ресурсы. Более подробную информацию о пунктах приема и утилизации данного продукта можно получить в местных муниципальных органах или на предприятии по вывозу бытового мусора.
- При обнаружении неисправности устройства следует немедленно обратиться в авторизованный сервисный центр или утилизировать устройство.

Дополнительная информация

Изготовитель: Нинбо Цыян Электрик Эпплайнсис Ко., Лтд.
Шоссе Бэйихуань 59, промзона Чжанци, г. Цыси, г. Нинбо, пров. Чжэцзян, Китай.

Сделано в Китае.

Импортер / уполномоченное изготовителем лицо: ООО «Атлас»,
690068, Россия, Приморский край, г. Владивосток, проспект 100-летия Владивостока, дом 155, корпус 3, офис 5.

Товар соответствует требованиям технических регламентов Таможенного союза:

- ТР ТС 004/2011 «О безопасности низковольтного оборудования»;
- ТР ТС 020/2011 «Электромагнитная совместимость технических средств».

Товар соответствует требованиям технического регламента Евразийского экономического союза ТР ЕАЭС 037/2016 «Об ограничении применения опасных веществ в изделиях электротехники и радиоэлектроники».

Внешний вид изделия и его характеристики могут подвергаться изменениям без предварительного уведомления.

Комплектация устройства может меняться без предварительного уведомления.



Товар изготовлен (мм.гггг): _____

V.1

Гарантийный талон

SN/IMEI: _____

Дата постановки на гарантию: _____

Производитель гарантирует бесперебойную работу устройства в течение всего гарантийного срока, а также отсутствие дефектов в материалах и сборке. Гарантийный период исчисляется с момента приобретения изделия и распространяется только на новые продукты.

В гарантийное обслуживание входит бесплатный ремонт или замена элементов, вышедших из строя не по вине потребителя в течение гарантийного срока при условии эксплуатации изделия согласно руководству пользователя. Ремонт или замена элементов производится на территории уполномоченных сервисных центров.

Срок гарантии: 12 месяцев.

Срок эксплуатации: 24 месяца.

Актуальный список сервисных центров по адресу:

<https://www.dns-shop.ru/service-center/>



