



aceline

Пайдаланушы нұсқаулығы



Aceline
SFJ-1650RC, SFJ-1655T,
SFJ-1656RC желдеткіші

Мазмұны

Сақтық шаралары	4
Құрылғының сұлбасы	5
Құрылғыны құрастыру	5
Пайдалану жөніндегі нұсқаулық	6
Қызмет көрсету және күтім жасау.....	6
Техникалық сипаттамалары.....	7
Монтаждау, сақтау, тасымалдау (тасымал), өткізу және кәдеге жарату қағидалары мен шарттары.....	8
Қосымша ақпарат	9

Құрметті сатып алушы!

Сізге «Aceline» сауда маркасымен шығарылатын өнімді таңдағаныңыз үшін алғыс білдіреміз.

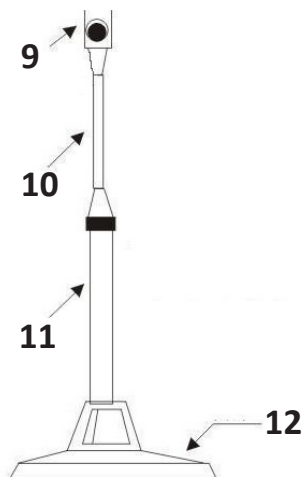
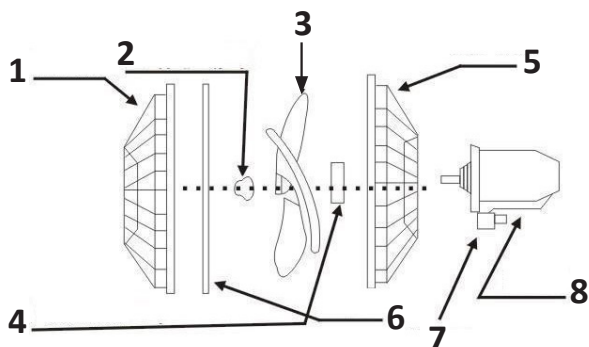
Біз Сізге сапаға, функционалдыққа және дизайнға қойылатын жоғары талаптарға сәйкес әзірленіп дайындалған бұйымдар мен құрылғыларды ұсынуға қуаныштымыз. Пайдалануды бастар алдында, сіздің қауіпсіздігіңізге қатысты маңызды ақпарат, сондай-ақ өнімді дұрыс пайдалану және оны күтіп ұстау бойынша ұсынымдар берілген осы нұсқаулықты мұқият оқып шығыңыз. Осы Нұсқаулықты сақтап қойыңыз, бұйымды одан әрі пайдалану кезінде, оны анықтамалық материал ретінде пайдаланыңыз.

Желдеткіш бөлмелерді желдетуге арналған.

Сақтық шаралары

1. Қорек көзінің бауы немесе айыры зақымданған құрылғыны пайдаланбаңыз. Қорек көзінің бауын ауыстыру үшін, авторландырылған сервистік орталыққа хабарласыңыз.
2. Құрылғыны пайдаланбаған жағдайда, оны тазалау, жылжыту, құрастыру немесе бөлшектеу кезінде, сөндіріңіз және ажыратыңыз.
3. Бауды және айырды дымқыл қолмен ұстамаңыз.
4. Желдеткіштің үстіне киімді немесе басқа заттарды қоймаңыз.
5. Құрылғыны жұмыс кезінде бөлшектемеңіз.
6. Құрылғы қозғалтқышының зақымдануына жол бермеу үшін, құрылғыны пердеге жақын орналастырмаңыз.
7. Құрылғыны жылу көздерінің жанында (жылытқыштар, жылыту батареялары және т.б.), шаң көп жиналатын жерлерде және нашар желдетілетін үй-жайларда орналастырмаңыз.
8. Электр тогының соғуына жол бермеу үшін, құрылғыны немесе қорек бауын суға немесе басқа сұйықтықтарға батырмаңыз. Құрылғы мен бауға ылғал, жаңбыр тиюіне жол бермеңіз.
9. Құрылғыны тікелей күн сәулесінің әсеріне шалдықтырмаңыз.
10. Деформациялану немесе зақым келтірмеу үшін, құрылғыны қоршаған орта температурасы жоғары жерлерде (40 °C-ден жоғары) пайдаланбаңыз.
11. Зақым келтірмеу және жарақат алмау үшін, саусақтарыңызды немесе кез-келген заттарды құрылғының торына салмаңыз.
12. Ауа ағынын ұзақ уақыт бойы балаларға, қарттарға және науқастарға бағыттамаңыз.
13. Құрылғыны құрғақ, тегіс және тұрақты бетке орналастырыңыз.
14. Құрылғыны өз бетімен бөлшектеуге және жөндеуге тырыспаңыз. Аспап жұмысында кез келген іркілістер анықталған кезде, оны пайдалануды тез арада тоқтатыңыз және авторизацияланған сервистік орталыққа хабарласыңыз.
15. Келесілердің қауіпсіздігіне жауапты басқа адамдардың оларды бақылайтын жағдайларын қоспағанда, құрылғы балалардың және дене, сенсорлық немесе ақыл-ой қабілеттері шектеулі адамдардың пайдалануына арналмаған.
16. Құрылғы коммерциялық мақсатта пайдалануға арналмаған.

Құрылғының сұлбасы



1. Алдыңғы қорғағыш тор.
2. Қалақшаларды бекітуге арналған сомын.
3. Қалақшалар.
4. Артқы торды бекіткіш.
5. Артқы қорғағыш тор.
6. Бекіткіш қамыт.
7. Телескопиялық тіреуді бекіткіш.
8. Мотор блогы.
9. Басқару тақтасы.
10. Телескопиялық тіреу.
11. Аяқша.
12. Негіз.

Құрылғыны құрастыру

Телескопиялық тіреу

- Аяғын негіздегі тесікке салыңыз және сағат тілі бойынша бұраңыз.

Артқы қорғағыш тор.

1. Қалақшаларды бекітуге арналған сомынды сағат тілімен бұрап босатыңыз.
2. Артқы тордың бекіткішін сағат тіліне қарсы бұрап босатыңыз.
3. Мотор блогындағы 3 бағыттағышты тордағы 3 сәйкес тесікпен біріктіріп, артқы қорғағыш торды мотор блогына орнатыңыз және оларды мықтап бекітіңіз.
4. Бекіткішті соңына дейін бұрап, мотор блогындағы артқы торды бекітіңіз.

Қалақшалар.

- Қалақшалардың ойығын мотор өсіндегі бекіткішпен қиыстырыңыз, оларды сағат тіліне қарсы бұрап, қалақшаларды бекіту үшін сомынмен нығайтыңыз.

Алдыңғы қорғағыш тор

- Алдыңғы торда орналасқан ілмекті артқы тордың оң жақ үстіңгі бөлігіне бекітіп, бекіткіш қамытты артқы тордың айналасына тығыздап бекітіңіз.

Пайдалану жөніндегі нұсқаулық

Үрлеу режимі

Құрылғының 3 үрлеу режимі бар:

- 1: әлсіз ауа ағыны.
- 2: орташа ауа ағыны.
- 3: қатты ауа ағыны.
- 0, Off: құрылғы сөндірілген.

Бұрылысты реттегіш

- Телескопиялық тіреуді түсіріңіз, желдеткіш айнала бастайды.
- Телескопиялық тіреуді көтеріңіз, желдеткіш айналуын тоқтатады.

Таймер

- Сағат тілімен бұрай отырып, ауыстырғыштың көмегімен таймерді орнатыңыз.

Биіктікті реттеу

- Тіреудің қысқышын босатып, оны қажетті биіктікке түсіріңіз, содан соң қысқышты тығыздап бұрап бекітіңіз.

Еңісті реттеу

- Құрылғыны төмен немесе жоғары бағытта бұрып, еңіс бұрышы мен ауа бағытын реттеңіз.

Қызмет көрсету және күтім жасау

- Тазалау алдында әрқашан аспапты электр желісінен ажыратыңыз және суытып алыңыз.
- Құрылғыны зақымдап алмау үшін, корпус пен қалақшаны тазалаңыз.
- Желдеткішті тазалау үшін тек жұмсақ, дымқыл шүберекті ғана пайдаланыңыз.
- Тазалап болған соң, құрылғыны жұмсақ матамен құрғата сүртіңіз.
- Құрылғыны суға батырмаңыз және мотор корпусына судың тиюіне жол бермеңіз. Аспапқа су немесе сұйықтықты шашыратпаңыз.
- Желдеткішті тазалау үшін бензин, еріткіш немесе басқа химиялық заттарды пайдаланбаңыз.
- Егер аспап ұзақ уақыт бойы пайдаланылмайтын болса, оны түпнұсқа қаптамаға салыңыз немесе шаң түсуін болдырмау үшін, құрылғының үстің жабыңыз және құрғақ жерде сақтап қойыңыз.

Техникалық сипаттамалары

Модель	SFJ-1655T	SFJ-1650RC	SFJ-1656RC
Қорек параметрлері	220-240 В, 50 Гц	220-240 В, 50 Гц	220-240 В, 50 Гц
Қуаттылығы	55 Вт	55 Вт	55 Вт
Диаметр	43 см	43 см	44,5 см
Жылдамдықтар саны	3	3	3
Таймер	60 мин	7.5 сағ	7.5 сағ
ҚБ пульті	-	бар	бар

Монтаждау, сақтау, тасымалдау (тасымал), өткізу және кәдеге жарату қағидалары мен шарттары

- Құрылғы қандай да бір монтаждауды немесе тұрақты бекітілуді қажет етпейді.
- Құрылғы дайындаушы мен тұтынушының жылытылатын үй-жайларында 5 °С-ден 40 °С-ге дейінгі ауа температурасында және 80%-дан аспайтын салыстырмалы ауа ылғалдылығында қаптамада сақталуы тиіс. Үй-жайларда коррозияны тудыратын жемір қоспалар (қышқылдар, сілтілер бұлары) болмауға тиіс.
- Құрылғыны құрғақ ортада тасымалдау қажет.
- Құрылғы мұқият пайдалануды қажет етеді, оны шаң, кір, соққы, ылғал, от және т.б. әсерінен қорғаңыз.
- Құрылғыны өткізу РҚ қолданыстағы заңнамасына сай жүргізілуі тиіс.
- Осы бұйым қалдықтарды қайта өңдеу бойынша жергілікті нормалар мен қағидаларға сәйкес кәдеге жаратылуы тиіс. Осы бұйымның дұрыс кәдеге жаратылуын қамтамасыз ете отырып, қалдықтардың бақылаусыз шығарылуы нәтижесінде қоршаған орта мен адам денсаулығына ықтимал зиян келтірудің алдын алуға және материалдық ресурстарды ұтымды пайдалануға көмектесесіз. Бұл өнімді қабылдау және кәдеге жарату пункттері туралы едәуір толық ақпаратты жергілікті муниципалдық органдардан немесе тұрмыстық қоқысты шығаратын кәсіпорыннан алуға болады.
- Құрылғының ақаулығы анықталған жағдайда, тез арада авторландырылған сервистік орталыққа хабарласыңыз немесе құрылғыны кәдеге жаратыңыз.

Қосымша ақпарат

Дайындаушы: Фошань Цзисин Хаусхолд Эпплайнсис Ко., Лтд.
Циши өнеркәсіптік паркі, Сяотан, Наньхай ауданы, Фошань қ., Гуандун пров.,
Қытай.
Қытайда жасалған.

Импортер / юр.лицо, принимающее претензии в Казахстане:

ТОО «DNS KAZAKHSTAN» г. Нұр-Сұлтан, пр. Сарыарка, дом 12, офис 301С, Казахстан.

Импорттаушы / Қазақстан шағымдар қабылдайтын заңды тұлға:

«DNS KAZAKHSTAN» ЖШС, Нұр-Сұлтан қ., Сарыарқа даңғ., 12-үй, 301С-кеңсе,
Қазақстан.

Тауар Кеден одағының техникалық регламенті талаптарына сәйкес келеді:

- КО ТР 004/2011 «Төмен вольтты жабдықтардың қауіпсіздігі туралы»;
- КО ТР 020/2011 «Техникалық құралдардың электрмагниттік үйлесімділігі».

Тауар Еуразиялық экономикалық одақтың ЕАЭО ТР 037/2016 «Электротехника және радиоэлектроника бұйымдарында қауіпті заттарды қолдануды шектеу туралы» техникалық регламентінің талаптарына сәйкес келеді.

Сипаттамалар, өнім туралы ақпарат, оның жинақтамасы мен функционалдығы пайдаланушыны алдын ала ексертусіз өзгертілуі мүмкін.



Кепілдік талоны

SN/IMEI: _____

Кепілдікке қойылған күні: _____

Өндіруші бүкіл кепілдік мерзімі ішінде құрылғының үздіксіз жұмыс істеуіне, сондай-ақ материалдар мен құрастырымда ақаулар болмауына кепілдік береді. Кепілдік мерзімі бұйым сатып алынған сәттен бастап есептеледі және жаңа өнімдерге ғана қолданылады.

Кепілдікті қызмет көрсетуге бұйымды пайдаланушы нұсқаулығына сәйкес пайдаланылған жағдайда, кепілдік мерзімі ішінде тұтынушының кінәсіз істен шыққан элементтерді тегін жөндеу немесе ауыстыру кіреді. Элементтерді жөндеу немесе ауыстыру уәкілетті сервистік орталықтардың аумағында жүргізіледі.

Кепілдік мерзімі: 12 ай.

Пайдалану мерзімі: 24 ай.

Келесі мекенжай бойынша сервистік орталықтардың өзекті тізімі:
<https://www.dns-shop.ru/service-center/>



