

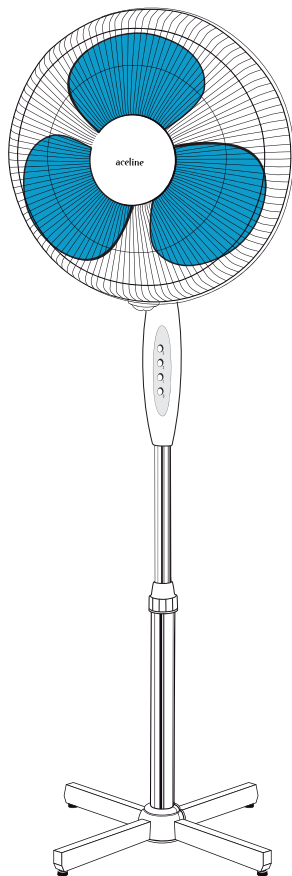
aceline

Пайдаланушы нұсқаулығы

ace

line

Желдеткіш Aceline SFJX-1642



Мазмұны

Құрылғының мақсаты	5
Сақтық шаралары	5
Құрылғының схемасы.....	6
Құрылғыны құрастыру.....	7
Пайдалану жөніндегі нұсқаулық	7
Тазалау мен күту	7
Техникалық сипаттамалары.....	8
Жинақталым.....	8
Монтаждау, сақтау, тасу (тасымалдау), өткізу және кәдеге жарату ережелері мен шарттары.....	9
Қосымша ақпарат	9

Құрметті сатып алушы!

Сізге біздің өнімді таңдағаныңыз үшін алғысымызды білдіреміз.

Біз сізге сапаға, функционалдыққа және дизайнға қойылатын жоғары талаптарға сәйкес әзірленген және өндірілген бұйымдар мен құрылғыларды ұсынуға қуаныштымыз. Пайдалануды бастар алдында Сіздің қауіпсіздігіңізге қатысты маңызды ақпарат, сондай-ақ өнімді дұрыс пайдалану және оны күту жөніндегі ұсынымдарды қамтитын осы нұсқаулықты мұқият оқыңыз. Осы Нұсқаулықтың сақталуына қамқорлық жасаңыз және бұйымды одан әрі пайдалану кезінде нұсқаулықты анықтамалық материал ретінде пайдаланыңыз.

Құрылғының мақсаты

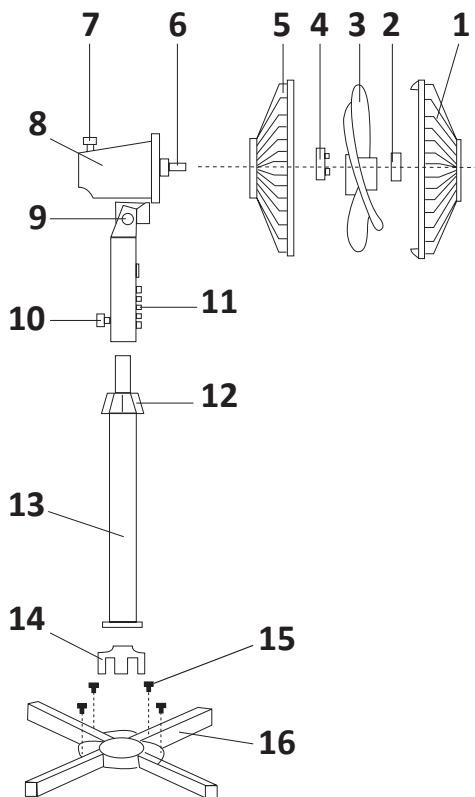
Желдеткіш үй-жайларды желдетуге арналған.

Сақтық шаралары

- Зақымдалған баусымы немесе ашасы бар құрылғыны қолданбаңыз. Қуат баусымын ауыстыру мақсатында авторизацияланған сервис орталығына хабарласыңыз.
- Егер құрылғы қолданылмаса, сондай-ақ оны тазарту, жылжыту, жинау немесе бөлшектеу кезінде сәндіріңіз және қуат желісінен ажыратыңыз.
- Баусымды және ашаны дымқыл қолмен ұстамаңыз.
- Желдеткішке киім немесе басқа заттарды қоймаңыз.
- Жұмыс істеп тұрған кезде құрылғыны бөлшектемеңіз.
- Аспапты жылу көздерінің жанында (қыздырғыштар, жылыту батареялары және т.б.), тозаңдығы жоғары және нашар желдетілетін үй-жайларда орналастырмаңыз.
- Электр тогымен зақымдануға жол бермеу үшін құрылғыны немесе қуат баусымын суға немесе басқа сұйықтықтарға батырмаңыз. Құрылғыға және баусымға ылғалдың, жаңбырдың тиюін болдырмаңыз.
- Құрылғыны тікелей күн сәулесінің әсеріне ұшыратпаңыз.
- Деформация немесе зақым келтірмеу үшін құрылғыны қоршаған орта температурасы жоғары жерлерде (40 °C-тан жоғары) пайдаланбаңыз.
- Зақымдануын және жарақат алуды болдырмау үшін, саусағыңызды немесе қандай да бір заттарды құрылғы торына салмаңыз.
- Жұмыс істеп тұрған аспапты тез тұтанатын немесе жарылу қаупі бар заттардың жанына қоймаңыз.
- Құрылғыны құрғақ, тегіс және тұрақты бетке қойыңыз. Қуат баусымы жабынның шетінде (мысалы, үстел) асылмауын бақылаңыз. Баусым ыстық жабынға және өткір жиектерге жанаспайтынына көз жеткізіңіз.
- Құрылғыны өз бетіңізше бөлшектеуге және жөндеуге тырыспаңыз. Егер аспаптың жұмысында кез келген ақаулар болса, оны пайдалануды дереу тоқтатыңыз және авторизацияланған сервис орталығына хабарласыңыз.
- Құрылғы балалардың және олардың қауіпсіздігі үшін жауапты болатын басқа тұлғалар бақылауды жүзеге асырмайтын жағдайларды қоспағанда, физикалық, сенсорлы немесе ақыл-ой қабілеттері шектеулі тұлғалардың пайдалануына арналмаған.

- Құрылғыны тұрмыстық мақсатта ғана қолдануға рұқсат беріледі, ол өнеркәсіптік немесе коммерциялық қолдануға арналмаған.

Құрылғының схемасы



1. Алдыңғы қорғаныс торы.
2. Қалақтарды бекітуге арналған сомын.
3. Қалақтар.
4. Артқы қорғаныс торды бекітуге арналған сомын.
5. Артқы қорғаныс торы.
6. Білік.
7. Бұрылуды реттегіш.
8. Моторлы блок.
9. Көлбеуді реттеу бұрамасы.
10. Басқару блогын бекіту бұрамасы.
11. Басқару блогы.
12. Тіреуіштің қысқышы.
13. Телескоптық тіреу.
14. Сәндік қаптама.
15. Бекіткіш бұрамалар.
16. Айқара тәрізд тіреуіш.

Құрылғыны құрастыру

1. Айқара тәрізді тіреуішті тегіс, тұрақты бетке орнатыңыз. Бекіткіш бұрамалардың көмегімен телескоптық тіреуді тіреуішке бекітіңіз.
2. Тіреуге сәндік төсеніш кигізіп, оны негізге дейін төмендетіңіз.
3. Тіреудің қысқышын босатыңыз, желдеткіштің қажетті биіктігін орнатыңыз және қысқышты қатайтыңыз.
4. Басқару блогын бекіту бұрамасын босатыңыз, басқару блогы бар мотор блогын орнатыңыз, бұраманы бұраңыз.
5. Қалақтар мен артқы қорғаныс торын бекіту үшін сомындарды бұрап алыңыз.
6. Артқы қауіпсіздік торын орнатыңыз және артқы қауіпсіздік торын бекіту үшін сомындарды бұраңыз.
7. Қалақтарды құрылғының білігіне орнатыңыз, сұққышты қалақтардың ойығымен туралаңыз және қалақтарды бекіту үшін сомынмен бекітіңіз.
8. Алдыңғы қорғаныс торын артқы жағына орнатыңыз. Екі торды бекіту бұрамасының көмегімен бекітіңіз.

Пайдалану жөніндегі нұсқаулық

1. Құрылғыны тегіс тұрақты жерге орналастырыңыз.
2. Желдеткіштің көлбеу бұрышын өзгерту үшін көлбеулікті реттеу бұрамасын босатыңыз, құрылғыны еңкейтіп, бұраманы бұраңыз.
3. Құрылғыны электр желісіне қосыңыз.
4. Батырмалардың көмегімен қалаған жылдамдықты орнатыңыз:
 - 3: жоғары жылдамдық.
 - 2: орташа жылдамдық.
 - 1: төмен жылдамдық.
5. Құрылғыны сөндіру үшін «0» басыңыз.
6. Желдеткіш корпусының айналуын қосу үшін қозғалтқыш корпусының жоғарғы жағындағы бұрылу реттегішін басыңыз. Желдеткіштің бұралуын өшіру үшін реттегішті жоғары көтеріңіз.

Тазалау мен күту

- Тазалар алдында аспапты сөндіріңіз және электр желісінен ажыратыңыз.
- Құрылғының сыртқы бетін жұмсақ, дымқыл шүберекпен тазалаңыз, содан кейін құрғақ шүберекпен сүртіңіз.
- Құрылғыны суға батырмаңыз және судың мотор корпусына тиюін болдырмаңыз.
- Желдеткішті тазарту үшін бензинді, еріткішті немесе басқа химикаттарды қолданбаңыз.

Техникалық сипаттамалары

- Үлгісі: SFJX-1642.
- Түрі: едендік.
- Негізгі түсі: ақ.
- Материалы: полипропилен, болат, алюминий.
- Қорғаныс торының материалы: металл.
- Қорғаныс торының диаметрі: 430 мм.
- Қалақтардың диаметрі: 380 мм.
- Қуаты: 35 Вт.
- Айналдыру функциясы: бар.
- Бұрылу бұрышы: 65 градус.
- Көлбеулікті реттеу: бар.
- Биіктікті реттеу: бар.
- Шу деңгейі: 56 дБ.
- ҚБ: жоқ.
- Таймер: жоқ.
- Жылдамдықтар саны: 3.
- Басқару панелі: механикалық.

Жинақталым

- Құрылғы.
- Пайдаланушы нұсқаулығы.

Монтаждау, сақтау, тасу (тасымалдау), өткізу және кәдеге жарату ережелері мен шарттары

- Құрылғы қандай да бір монтаждауды немесе тұрақты бекітуді талап етпейді.
- Құрылғы қаптамасында өндірушінің және тұтынушының жылытылатын үй-жайларында 5 °С-тан 40 °С-қа дейінгі ауа температурасында және 80 % аспайтын ауаның салыстырмалы ылғалдылығында сақтау керек. Үй-жайларда тоттануды тудыратын агрессивті қоспалар (қышқылдардың, сілтілердің булары) болмау керек.
- Құрылғыны тасымалдау құрғақ ортада жүзеге асырылуы тиіс.
- Құрылғы ұқыппен қолдануды талап етеді, оны шаңның, кірдің, соққылардың, ылғалдың, оттың және т.б. әсерінен қорғаңыз.
- Құрылғыны өткізу жергілікті заңнамаға сәйкес жүргізілуі тиіс.
- Осы бұйымды кәдеге жарату қалдықтарды қайта өңдеу жөніндегі жергілікті нормалар мен ережелерге сәйкес жүзеге асырылуға тиіс. Осы өнімді дұрыс кәдеге жаратуды қамтамасыз ете отырып, сіз қалдықтарды бақылаусыз шығару және материалдық ресурстарды ұтымды пайдалану нәтижесінде қоршаған ортаға және адам денсаулығына әлеуетті залал келтіруді болдырмауға көмектесесіз. Осы бұйымды қабылдау және кәдеге жарату орындары туралы толығырақ ақпаратты жергілікті муниципалды органдардан немесе тұрмыс қоқысын шығаратын кәсіпорыннан ала аласыз.
- Құрылғының ақаулылығын анықтаған кезде дереу авторизацияланған сервис орталығына хабарласу немесе құрылғыны кәдеге жарату керек.

Қосымша ақпарат

Өндіруші: Фошань Цзисин Хаусхолд Эпплайнсис Ко., Лтд.
Циши өнеркәсіптік аймағы, Синьцзин, Сяотан, Наньхай ауданы, Фошань қ., Гуандун пров., Қытай.
Қытайда жасалған.

Импортер / юр.лицо, принимающее претензии в Казахстане:

ТОО «ДНС КАЗАХСТАН», г. Нур-Сұлтан, р-н Сарыарқа, пр-т Сарыарқа, зд. 12, Казахстан.

Импорттаушы / Қазақстанда шағымдарды қабылдайтын заңды тұлға:

«DNS QAZAQSTAN (ДНС КАЗАХСТАН)» ЖШС, Нұр-Сұлтан қаласы, Сарыарқа ауданы, Даңғылы Сарыарқа, ғимарат 12, Қазақстан.

Тауар Кеден одағының мына техникалық регламенттерінің талаптарына сәйкес келеді:

- КО ТР 004/2011 «Төмен вольтті жабдықтың қауіпсіздігі туралы»;
- КО ТР 020/2011 «Техникалық құралдардың электрмагниттік үйлесімділігі».

Тауар ЕАЭО ТР 037/2016 «Электртехника және радиоэлектроника бұйымдарында қауіпті заттарды қолдануды шектеу туралы» Еуразиялық экономикалық одағының техникалық регламенті талаптарына сәйкес келеді.

Бұйымның сыртқы түрі, жинақталымы және оның сипаттамалары алдын ала ескертусіз өзгерістерге ұшырауы мүмкін.

Өндіріс күні пайдаланушы нұсқаулығының орыс тіліндегі нұсқасында көрсетілген.



Кепілдік талоны

SN/IMEI: _____

Кепілдікке қойылған күн: _____

Өндіруші құрылғының кепілдік мерзімінің ішінде үздіксіз жұмыс істеуіне, сондай-ақ материалдар мен құрастыруда ақаулардың жоқтығына кепілдік береді. Кепілдік мерзімі өнімді сатып алған сәттен бастап есептеледі және тек жаңа өнімдерге қолданылады.

Кепілдікті қызмет көрсетуге бұйымды пайдаланушының нұсқаулығына сәйкес пайдалану жағдайы сақталғанда кепілдік мерзімі ішінде тұтынушының кінәсінен болмаған істен шыққан элементтерді тегін жөндеу немесе ауыстыру кіреді. Элементтерді жөндеу немесе ауыстыру уәкілетті сервис орталықтарының аумағында жүргізіледі.

Кепілдік мерзімі: 12 ай.

Пайдалану мерзімі: 24 ай.

Сервис орталықтарының өзекті тізімі мына мекенжай бойынша келтірілген:
<https://www.dns-shop.ru/service-center/>



