

ace

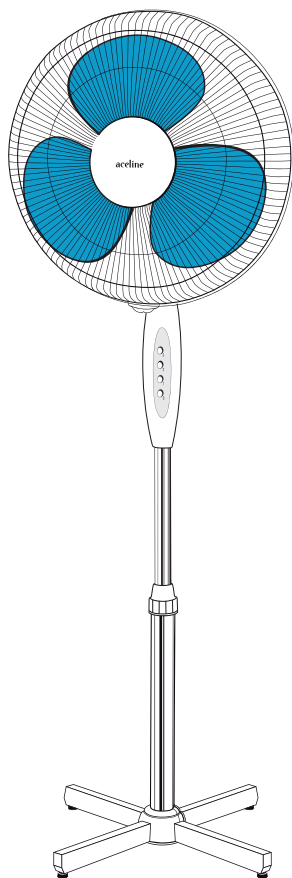
# aceline

*Руководство пользователя*

aceline



# Вентилятор Aceline SFJX-1642



# Содержание

Назначение устройства .....	4
Меры предосторожности .....	4
Схема устройства .....	6
Сборка устройства .....	7
Инструкция по эксплуатации.....	7
Чистка и уход .....	7
Технические характеристики .....	8
Комплектация .....	8
Правила и условия монтажа, хранения, перевозки (транспортировки), реализации и утилизации.....	9
Дополнительная информация.....	9

# Уважаемый покупатель!

Благодарим Вас за выбор нашей продукции.

Мы рады предложить Вам изделия и устройства, разработанные и изготовленные в соответствии с высокими требованиями к качеству, функциональности и дизайну. Перед началом эксплуатации внимательно прочитайте данное руководство, в котором содержится важная информация, касающаяся Вашей безопасности, а также рекомендации по правильному использованию продукта и уходу за ним. Позаботьтесь о сохранности настоящего Руководства и используйте его в качестве справочного материала при дальнейшей эксплуатации изделия.

## Назначение устройства

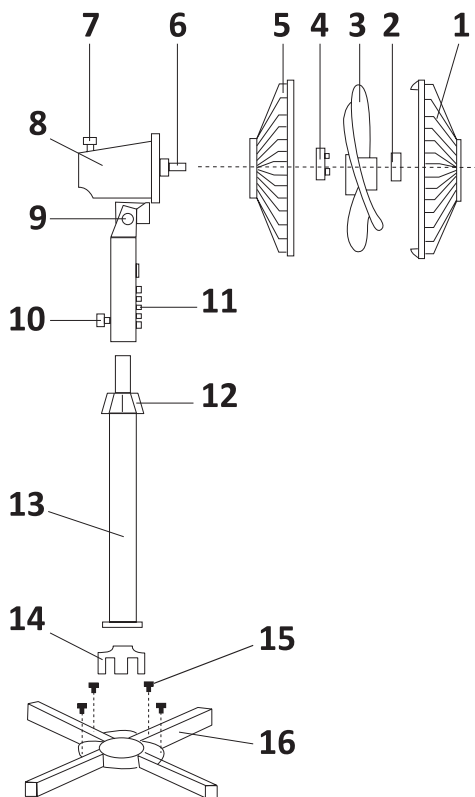
Вентилятор предназначен для вентилирования помещений.

## Меры предосторожности

- Не используйте устройство с поврежденным шнуром питания или вилкой. С целью замены шнура питания обращайтесь в авторизованный сервисный центр.
- Выключайте и отключайте устройство от сети питания, если оно не используется, а также при его чистке, перемещении, сборке или разборке.
- Не беритесь за шнур и вилку мокрыми руками.
- Не размещайте одежду или другие предметы на вентиляторе.
- Не разбирайте устройство во время его работы.
- Не располагайте прибор вблизи источников тепла (обогреватели, батареи отопления и т.д.), в местах повышенной запыленности и плохо проветриваемых помещениях.
- Во избежание поражения электрическим током не погружайте устройство или шнур питания в воду или другие жидкости. Избегайте попадания влаги, дождя на устройство и шнур.
- Не подвергайте устройству воздействию прямых солнечных лучей.
- Не используйте устройство в местах с повышенной температурой окружающей среды (выше 40 °С) во избежание его деформации или повреждения.
- Не вставляйте пальцы или какие-либо предметы в решетку устройства во избежание его повреждения и получения травм.
- Не располагайте работающий прибор рядом с легковоспламеняющимися или взрывоопасными веществами.
- Располагайте устройство на сухой, ровной и устойчивой поверхности. Следите за тем, чтобы шнур питания не висел на краю поверхности (например, стола). Убедитесь, что шнур не касается горячей поверхности и острых краев.
- Не пытайтесь самостоятельно разбирать и ремонтировать устройство. При обнаружении любых сбоев в работе прибора немедленно прекратите его эксплуатацию и обратитесь в авторизованный сервисный центр.
- Устройство не предназначено для использования детьми и лицами с ограниченными физическими, сенсорными или умственными способностями, кроме случаев, когда над ними осуществляется контроль другими лицами, ответственными за их безопасность.

- Устройство разрешается использовать только в бытовых целях, оно не предназначено для промышленного или коммерческого применения.

## Схема устройства



1. Передняя защитная решетка.
2. Гайка для крепления лопастей.
3. Лопасты.
4. Гайка для крепления задней защитной решетки.
5. Задняя защитная решетка.
6. Вал.
7. Регулятор поворота.
8. Моторный блок.
9. Винт регулировки наклона.
10. Винт крепления блока управления.
11. Блок управления.
12. Зажим стойки.
13. Телескопическая стойка.
14. Декоративная накладка.
15. Крепежные винты.
16. Крестообразная подставка.

## Сборка устройства

1. Установите крестообразную подставку на ровной устойчивой поверхности. Зафиксируйте телескопическую стойку на подставке с помощью крепежных винтов.
2. Наденьте на стойку декоративную накладку и опустите ее до основания.
3. Ослабьте зажим стойки, установите необходимую высоту вентилятора и затяните зажим.
4. Ослабьте винт крепления блока управления, установите моторный блок с блоком управления, закрутите винт.
5. Открутите гайки для фиксации лопастей и задней защитной решетки.
6. Установите заднюю защитную решетку и закрутите гайку для крепления задней защитной решетки.
7. Установите лопасти на вал устройства, совместив штифт с пазом лопастей, и зафиксируйте гайкой для крепления лопастей.
8. Установите переднюю защитную решетку на заднюю. Зафиксируйте обе решетки с помощью крепежного винта.

## Инструкция по эксплуатации

1. Разместите устройство на ровной устойчивой поверхности.
2. Чтобы изменить угол наклона вентилятора, ослабьте винт регулировки наклона, наклоните устройство и закрутите винт.
3. Подключите устройство к электросети.
4. С помощью кнопок установите желаемую скорость:
  - 3: высокая скорость.
  - 2: средняя скорость.
  - 1: низкая скорость.
5. Нажмите "0", чтобы выключить устройство.
6. Для включения поворота корпуса вентилятора нажмите на регулятор поворота в верхней части корпуса мотора. Чтобы выключить поворот вентилятора, поднимите регулятор вверх.

## Чистка и уход

- Выключите и отключите прибор от электрической сети перед чисткой.
- Очистите внешнюю поверхность устройства с помощью мягкой влажной ткани, после чего протрите сухой тканью.
- Не погружайте устройство в воду и не допускайте попадания воды в корпус мотора.
- Не используйте бензин, растворитель или другие химикаты для чистки вентилятора.

## Технические характеристики

- Модель: SFJX-1642.
- Тип: напольный.
- Основной цвет: белый.
- Материал: полипропилен, сталь, алюминий.
- Материал защитной решетки: металл.
- Диаметр защитной решетки: 430 мм.
- Диаметр лопастей: 380 мм.
- Мощность: 35 Вт.
- Функция поворота: есть.
- Угол поворота: 65 градусов.
- Регулировка наклона: есть.
- Регулировка высоты: есть.
- Уровень шума: 56 дБ.
- ДУ: нет.
- Таймер: нет.
- Количество скоростей: 3.
- Панель управления: механическая.

## Комплектация

- Устройство.
- Руководство пользователя.



# Правила и условия монтажа, хранения, перевозки (транспортировки), реализации и утилизации

- Устройство не требует какого-либо монтажа или постоянной фиксации.
- Хранение устройства должно производиться в упаковке в отапливаемых помещениях у изготовителя и потребителя при температуре воздуха от 5 °С до 40 °С и относительной влажности воздуха не более 80 %. В помещениях не должно быть агрессивных примесей (паров кислот, щелочей), вызывающих коррозию.
- Перевозка устройства должна осуществляться в сухой среде.
- Устройство требует бережного обращения, оберегайте его от воздействия пыли, грязи, ударов, влаги, огня и т.д.
- Реализация устройства должна производиться в соответствии с местным законодательством.
- Утилизация данного изделия должна быть осуществлена согласно местным нормам и правилам по переработке отходов. Обеспечивая правильную утилизацию данного продукта, Вы помогаете предотвратить нанесение потенциального вреда окружающей среде и здоровью человека в результате неконтролируемого выброса отходов и рационально использовать материальные ресурсы. Более подробную информацию о пунктах приема и утилизации данного продукта можно получить в местных муниципальных органах или на предприятии по вывозу бытового мусора.
- При обнаружении неисправности устройства следует немедленно обратиться в авторизованный сервисный центр или утилизировать устройство.

## Дополнительная информация

**Изготовитель:** Фошань Цзисин Хаусхолд Эпплайенсис Ко., Лтд.  
Промзона Циши, Синьцзин, Сяотан, р-н Наньхай, г. Фошань, пров. Гуандун, Китай.  
Сделано в Китае.

**Импортер в России / уполномоченное изготовителем лицо:** ООО «Атлас»,  
690068, Россия, Приморский край, г. Владивосток, проспект 100-летия Владивостока, дом 155, корпус 3, офис 5.

Товар соответствует требованиям технических регламентов Таможенного союза:

- ТР ТС 004/2011 «О безопасности низковольтного оборудования»;
- ТР ТС 020/2011 «Электромагнитная совместимость технических средств».

Товар соответствует требованиям технического регламента Евразийского экономического союза ТР ЕАЭС 037/2016 «Об ограничении применения опасных веществ в изделиях электротехники и радиоэлектроники».

Внешний вид изделия, комплектация и его характеристики могут подвергаться изменениям без предварительного уведомления.



Товар изготовлен (мм.гггг) /  
Тауар жасалған күні (аа.жжжж): \_\_\_\_\_

# Гарантийный талон

SN/IMEI: \_\_\_\_\_

Дата постановки на гарантию: \_\_\_\_\_

Производитель гарантирует бесперебойную работу устройства в течение всего гарантийного срока, а также отсутствие дефектов в материалах и сборке. Гарантийный период исчисляется с момента приобретения изделия и распространяется только на новые продукты.

В гарантийное обслуживание входит бесплатный ремонт или замена элементов, вышедших из строя не по вине потребителя в течение гарантийного срока при условии эксплуатации изделия согласно руководству пользователя. Ремонт или замена элементов производится на территории уполномоченных сервисных центров.

Срок гарантии: 12 месяцев.

Срок эксплуатации: 24 месяца.

Актуальный список сервисных центров по адресу:

<https://www.dns-shop.ru/service-center/>





