



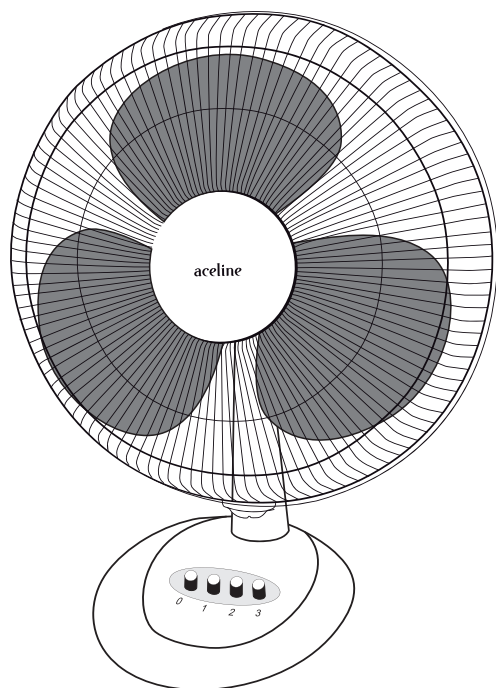
# aceline

*Пайдаланушы нұсқаулығы*



aceline

# Aceline желдеткіші TFJX-1243



# Мазмұны

Құрылғының мақсаты .....	4
Сақтық шаралары .....	4
Құрылғының схемасы .....	6
Құрастыру.....	6
Пайдалану ережелері және шарттары .....	7
Тазалау мен күту .....	8
Техникалық сипаттамалары.....	8
Жинақталым .....	8
Монтаждау, сақтау, тасу (тасымалдау), өткізу және кәдеге жарату ережелері мен шарттары .....	9
Қосымша ақпарат .....	9

## Құрметті сатып алушы!

Сізге біздің өнімді таңдағаныңыз үшін алғысымызды білдіреміз. Біз сізге сапаға, функционалдыққа және дизайнға қойылатын жоғары талаптарға сәйкес әзірленген және өндірілген бұйымдар мен құрылғыларды ұсынуда қуаныштымыз. Пайдалануды бастар алдында Сіздің қауіпсіздігіңізге қатысты маңызды ақпарат, сондай-ақ өнімді дұрыс пайдалану және оны күту жөніндегі ұсынымдарды қамтитын осы нұсқаулықты мұқият оқыңыз. Осы Нұсқаулықты сақталуына қамқорлық жасаңыз және бұйымды одан әрі пайдалану кезінде нұсқаулықты анықтамалық материал ретінде пайдаланыңыз.

## Құрылғының мақсаты

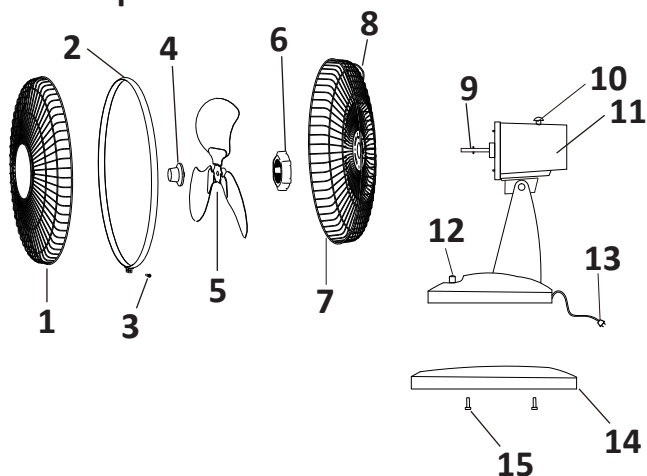
Желдеткіш үй-жайларды желдетуге арналған.

## Сақтық шаралары

- Электр тогымен зақымдануға жол бермеу үшін құрылғыны немесе қуат баусымын суға немесе басқа сұйықтықтарға батырмаңыз. Құрылғыға және баусымға ылғалдың, жаңбырдың тиюін болдырмаңыз.
- Құрылғыны өз бетіңізше бөлшектеуге және жөндеуге тырыспаңыз. Егер аспаптың жұмысында кез келген ақаулар болса, оны пайдалануды дереу тоқтатыңыз және авторизацияланған сервис орталығына хабарласыңыз.
- Құрылғыны тұрмыстық мақсатта ғана қолдануға рұқсат беріледі, ол өнеркәсіптік немесе коммерциялық қолдануға арналмаған.
- Аспапты жылу көздерінің жанында (қыздырғыштар, жылыту батареялары және т.б.), тозаңдығы жоғары және нашар желдетілетін үй-жайларда орналастырмаңыз.
- Құрылғыны тікелей күн сәулесінің әсеріне ұшыратпаңыз.
- Құрылғыны құрғақ және тегіс беттерге орналастырыңыз. Қуат баусымы жабынның шетінде (мысалы, үстел) асылмауын бақылаңыз. Баусым ыстық жабынға және өткір жиектерге жанаспайтынына көз жеткізіңіз.
- Аспапты ваннада, душта немесе хауыздың жанында пайдаланбаңыз. Аспапты ваннаға немесе суы бар ыдысқа құлап кетуі мүмкін жерлерге қоймаңыз.
- Ықтимал өртті болдырмау үшін желдеткіш тесіктерді еш нәрсемен бүркемеңіз.
- Жұмыс істеп тұрған аспапты тез тұтанатын сұйықтықтардың жанына қоймаңыз.
- Зақымдалған баусымы немесе ашасы бар құрылғыны қолданбаңыз. Қуат баусымын ауыстыру мақсатында авторизацияланған сервис орталығына хабарласыңыз.
- Құрылғыны ашық терезенің жанына орналастырмаңыз.
- Қорғаныс торлары орнатылмаса, берік емес бекітілсе немесе зақымдалса, аспапты қолданбаңыз.

- Қуат баусымын ыстық беттерден мүмкіндігінше алыс ұстаңыз.
- Зақымдануын және жарақат алуды болдырмау үшін, саусағыңызды немесе басқа заттарды құрылғы торына салмаңыз.
- Құрылғыны перделердің немесе желдеткішке тартылуы мүмкін басқа кез келген заттардың жанында орналастырмаңыз.
- Құрылғы балалардың және олардың қауіпсіздігі үшін жауапты болатын басқа тұлғалар бақылауды жүзеге асырмайтын жағдайларды қоспағанда, физикалық, сенсорлы немесе ақыл-ой қабілеттері шектеулі тұлғалардың пайдалануына арналмаған. Балалардың құралмен ойнамауын қадағалаңыз.
- Егер құрылғы қолданылмаса, сондай-ақ оны тазарту, жылжыту, жинау немесе бөлшектеу кезінде сөндіріңіз және қуат желісінен ажыратыңыз.
- Құрылғыны қуат желісінен ажыратпас бұрын «0» (сөнд.) батырмасын басыңыз.
- Құрылғыны қуат желісінен ажыратқан кезде ашасын қолыңызбен ұстаңыз, қуат сымын тартпаңыз.
- Аспапты құрылғы жұмысымен зақымдануы мүмкін жабынға орналастырмаңыз.
- Құрылғыны дымқыл қолмен немесе дененің басқа мүшелерімен ұстамаңыз.
- Құрылғыны оған бекітілген негізсіз пайдаланбаңыз, құрылғы тік күйде жұмыс істеуі керек.
- Баусымды кілем жабынының астына төсеменіз. Баусымды кілемшелермен немесе басқа заттармен жаппаңыз. Баусымды оңай сүрініп кетуге болатын аймақтардан алыс қойыңыз.
- Егер құрылғы жұмысында әдеттен тыс шу сияқты ақаулар анықталса, желдеткішті дереу өшіріп, оны желіден ажыратыңыз.
- Барлық қаптау материалдарын балалардың қолы жетпейтін жерде сақтаңыз.
- Бұл құрылғыны жартылай өткізгіш жылдамдық реттегішімен басқармаңыз.
- Құрылғыны іліп қоймаңыз және оны қабырғаға орнатпаңыз.

## Құрылғының схемасы

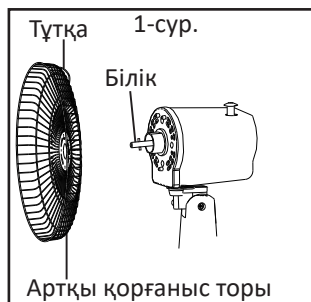


1. Алдыңғы қорғаныс торы.
2. Қорғаныс торының тоғыны.
3. Қорғаныс торын бекіту бұрамасы.
4. Қалақтарды бекітуге арналған сомын.
5. Қалақтар.
6. Қорғаныс торын бекітуге арналған сомын.
7. Артқы қорғаныс торы.
8. Тұтқа.
9. Моторлық блоктың білігі.
10. Бұрылуды реттегіш.
11. Моторлық блоктың корпусы.
12. Басқару панелі (қос./сөнд. батырмасы, жылдамдықтарды ауыстырып-қосу батырмалары)
13. Қуат беру баусымы.
14. Негіз.
15. Негізді бекіту бұрамасы.

## Құрастыру

1. Желдеткіштің төменгі жағынан негізді бекіту бұрамаларын тиісті құралмен сағат тіліне қарсы бұрау арқылы алыңыз.
2. Желдеткіш тіреуінің төменгі бөлігін негізге қойып, негізді бекіту бұрамаларын қайтадан қатайтыңыз.
3. Мотор блогының білігінен қалақтарды бекіту үшін сомынды алыңыз, оны «LOOSEN» («ВОСАТУ») деп белгіленген бағыт бойынша бұраңыз, содан кейін қорғаныс торын бекіту үшін сомынды сағат тіліне қарсы бұраңыз.

4. Артқы қорғаныс торын мотор блогының білігіне мотор блогының корпусына жақын қойыңыз, оны мотор блогының корпусындағы түйреуіштермен туралаңыз және артқы қорғаныс торының тұтқасы жоғарғы жағында екеніне көз жеткізіңіз (1-суретті қараңыз).
5. Қорғаныс торын бекіту үшін сомынды сағат тілімен бұрап қатайтыңыз.
6. Желдеткіш қалақтарын қозғалтқыш білігіне қойыңыз.
7. Қозғалтқыш блогының білігінің ұшындағы қалақтарды бекіту үшін сомынды «TIGHTEN» («ҚАТАЙТУ») белгіленген көрсеткі бағытына бұрау арқылы оған орналастырылған желдеткіш қалақтарымен қатайтыңыз.
8. Алдыңғы қауіпсіздік торын брендтің логотипі тураланып, алдыңғы және артқы қауіпсіздік торлары ортаға сәйкес келетін және бір-біріне қатысты тураланатындай етіп ұстаңыз. Қауіпсіздік торларын қысқыштар мен бұрамалардың көмегімен бекітіңіз.



## Пайдалану ережелері және шарттары

**НАЗАР АУДАРЫҢЫЗ:** құрылғыны розеткаға қоспас бұрын оның толық жиналғанына көз жеткізіңіз.

**ЕСКЕРТУ:** құрылғыны зақымдамау үшін бір уақытта тек бір батырманы басыңыз.

1. Жиналған желдеткішті тегіс, тураланған, тұрақты бетке орнатыңыз.
2. Желдеткіштің жылдамдығы «0» - ге (сөнд.) орнатылғанына көз жеткізіңіз және қуат баусымын розеткаға қосыңыз.
3. Желдеткішті қосу үшін қажетті жылдамдық батырмасын басыңыз: «1» (төмен жылдамдық), «2» (орташа жылдамдық) немесе «3» (жоғары жылдамдық).
4. Желдеткіштің көлбеу бұрышын реттеу үшін қозғалтқыш блогының корпусын қалаған күйде бекітілгенге дейін жоғары немесе төмен еңкейтеңіз (шертілген дыбыс естіледі).
5. Бұрылу функциясын қосу үшін бұрылу реттегішін басыңыз. Желдеткіштің бұралуын өшіру үшін реттегішті жоғары көтеріңіз.
6. Желдеткішті өшіру үшін «0» батырмасын басып, құрылғыны желіден ажыратыңыз.

**НАЗАР АУДАРЫҢЫЗ:** құрылғыны пайдаланылмаған немесе қараусыз қалған кезде әрқашан розеткадан ажыратыңыз.

## Тазалау мен күту

**НАЗАР АУДАРЫҢЫЗ:** құрылғыны күтіп ұстау, жылжыту, тазалау немесе сақтау алдында оны қуат көзінен ажыратып, суытыңыз.

- Бұл құрылғы зауытта алдын-ала майланған және бүкіл қызмет мерзімі ішінде қосымша майлауды қажет етпейді.  
**НАЗАР АУДАРЫҢЫЗ:** мотор блогының бөлшектерін қосымша майлау өрттің пайда болу қаупін арттыруы мүмкін.
- Желдеткішті тазарту үшін оның сыртын жұмсақ, дымқыл шүберекпен сүртіңіз. Шаңды кішкене шаңсорғышпен қорғаныс торынан алуға болады.  
**НАЗАР АУДАРЫҢЫЗ:** судың немесе басқа сұйықтықтардың құрылғыға енуіне жол бермеңіз.  
**ЕСКЕРТУ:** құрылғыны тазарту үшін абразивті тазартқыштарды / ысқыштарды пайдаланбаңыз және ішкі бөлшектерді тазарту үшін мотор блогын бөлшектемеңіз. Әйтпесе, бұл құрылғыны зақымдауы және кепілдіктің күшін жоюы мүмкін.
- Құрылғыны осы пайдаланушы нұсқаулығымен түпнұсқа қаптамада салқын, құрғақ жерде сақтаңыз.

## Техникалық сипаттамалары

- Үлгісі: TFJX-1243.
- Түрі: үстелдік.
- Негізгі түсі: ақ.
- Материалы: полипропилен, болат, алюминий.
- Қорғаныс торының материалы: металл.
- Қорғаныс торының диаметрі: 340 мм.
- Қалақтардың диаметрі: 290 мм.
- Қуаты: 35 Вт.
- Айналысу функциясы: бар.
- Бұрылу бұрышы: 65 градус.
- Көлбеулікті реттеу: бар.
- Биіктікті реттеу: жоқ.
- Шу деңгейі: 56 дБ.
- ҚБ: жоқ.
- Таймер: жоқ.
- Жылдамдықтар саны: 3.
- Басқару панелі: механикалық.

## Жинақталым

- Құрылғы.
- Пайдаланушы нұсқаулығы.



# Монтаждау, сақтау, тасу (тасымалдау), өткізу және кәдеге жарату ережелері мен шарттары

- Құрылғы қандай да бір монтаждауды немесе тұрақты бекітуді талап етпейді.
- Құрылғы қаптамасында өндірушінің және тұтынушының жылытылатын үй-жайларында 5 °С-тан 40 °С-қа дейінгі ауа температурасында және 80 % аспайтын ауаның салыстырмалы ылғалдылығында сақтау керек. Үй-жайларда тоттануды тудыратын агрессивті қоспалар (қышқылдардың, сілтілердің булары) болмау керек.
- Құрылғыны тасымалдау құрғақ ортада жүзеге асырылуы тиіс.
- Құрылғы ұқыппен қолдануды талап етеді, оны шаңның, кірдің, соққылардың, ылғалдың, оттың және т.б. әсерінен қорғаңыз.
- Құрылғыны өткізу жергілікті заңнамаға сәйкес жүргізілуі тиіс.
- Осы бұйымды кәдеге жарату қалдықтарды қайта өңдеу жөніндегі жергілікті нормалар мен ережелерге сәйкес жүзеге асырылуға тиіс. Осы өнімді дұрыс кәдеге жаратуды қамтамасыз ете отырып, сіз қалдықтарды бақылаусыз шығару және материалдық ресурстарды ұтымды пайдалану нәтижесінде қоршаған ортаға және адам денсаулығына әлеуетті залал келтіруді болдырмауға көмектесесіз. Осы бұйымды қабылдау және кәдеге жарату орындары туралы толығырақ ақпаратты жергілікті муниципалды органдардан немесе тұрмыс қоқысын шығаратын кәсіпорыннан ала аласыз.
- Құрылғының ақаулылығын анықтаған кезде дереу авторизацияланған сервис орталығына хабарласу немесе құрылғыны кәдеге жарату керек.

## Қосымша ақпарат

**Өндіруші:** Фошань Цзисин Хаусхолд Эпплайнсис Ко., Лтд.

Циши өнеркәсіптік аймағы, Синьцзин, Сяотан, Наньхай ауданы, Фошань қ., Гуандун пров., Қытай.  
Қытайда жасалған.

**Импортер / юр.лицо, принимающее претензии в Казахстане:**

ТОО «ДНС КАЗАХСТАН», г. Нур-Сұлтан, р-н Сарыарқа, пр-т Сарыарқа, зд. 12, Казахстан.

**Импорттаушы / Қазақстанда шағымдарды қабылдайтын заңды тұлға:**

«DNS QAZAQSTAN (ДНС КАЗАХСТАН)» ЖШС, Нұр-Сұлтан қаласы, Сарыарқа ауданы, Даңғылы Сарыарқа, ғимарат 12, Қазақстан.

Тауар Кеден одағының мына техникалық регламенттерінің талаптарына сәйкес келеді:

- КО ТР 004/2011 «Төмен вольтті жабдықтың қауіпсіздігі туралы»;
- КО ТР 020/2011 «Техникалық құралдардың электрмагниттік үйлесімділігі».

Тауар ЕАЭО ТР 037/2016 «Электртехника және радиоэлектроника бұйымдарында қауіпті заттарды қолдануды шектеу туралы» Еуразиялық экономикалық одағының техникалық регламенті талаптарына сәйкес келеді.

Бұйымның сыртқы түрі, жинақталымы және оның сипаттамалары алдын ала ескертусіз өзгерістерге ұшырауы мүмкін.

Өндіріс күні пайдаланушы нұсқаулығының орыс тіліндегі нұсқасында көрсетілген.



V.1

# Кепілдік талоны

SN/IMEI: \_\_\_\_\_

Кепілдікке қойылған күн: \_\_\_\_\_

Өндіруші құрылғының кепілдік мерзімінің ішінде үздіксіз жұмыс істеуіне, сондай-ақ материалдар мен құрастыруда ақаулардың жоқтығына кепілдік береді. Кепілдік мерзімі өнімді сатып алған сәттен бастап есептеледі және тек жаңа өнімдерге қолданылады.

Кепілдікті қызмет көрсетуге бұйымды пайдаланушының нұсқаулығына сәйкес пайдалану жағдайы сақталғанда кепілдік мерзімі ішінде тұтынушының кінәсінен болмаған істен шыққан элементтерді тегін жөндеу немесе ауыстыру кіреді. Элементтерді жөндеу немесе ауыстыру уәкілетті сервис орталықтарының аумағында жүргізіледі.

Кепілдік мерзімі: 12 ай.  
Пайдалану мерзімі: 24 ай.

Сервис орталықтарының өзекті тізімі мына мекенжай бойынша келтірілген:  
<https://www.dns-shop.ru/service-center/>





