

# CENTEK<sup>®</sup> *air*

## Настольный вентилятор СТ-5040 Руководство пользователя

### СОДЕРЖАНИЕ

1. Меры безопасности
2. Комплектность
3. Порядок работы
4. Уход за прибором
5. Технические характеристики
6. Защита окружающей среды, утилизация прибора
7. Информация о сертификации, гарантийные обязательства
8. Информация о производителе, импортере

### Уважаемый потребитель!

**Благодарим Вас за выбор продукции  
ТМ «Centek». Мы гарантируем  
функционирование данного изделия при  
соблюдении правил его эксплуатации.**

### 1. МЕРЫ БЕЗОПАСНОСТИ

- Внимательно прочитайте Руководство по эксплуатации и сохраните его в качестве справочного материала.
- Неправильное обращение с прибором может привести к его поломке и причинить вред пользователю.
- Перед первоначальным включением проверьте, соответствуют ли технические характеристики, указанные на изделии, параметрам электросети.
- Использовать только в бытовых целях в соответствии с данным Руководством по эксплуатации. Прибор не предназначен для промышленного применения.
- Не использовать вне помещений.
- Прибор не предназначен для использования лицами (включая детей) с пониженными физическими, сенсорными или умственными способностями или при отсутствии у них жизненного опыта или знаний, если они не находятся под присмотром или не проинструктированы об использовании прибора лицом, ответственным за их безопасность.
- Дети должны находиться под присмотром для недопущения игр с прибором.
- Всегда отключайте устройство от электросети перед очисткой, или если Вы его не используете.
- Во избежание поражения электрическим током и возгорания, не погружайте прибор в воду или другие жидкости. Если это произошло, НЕ БЕРИТЕСЬ за изделие, немедленно отключите его от электросети и обратитесь в Сервисный центр для проверки.
- Не пользуйтесь устройством в ванных комнатах и около воды.
- Не располагайте прибор вблизи источников тепла.
- Не оставляйте включенный прибор без присмотра.

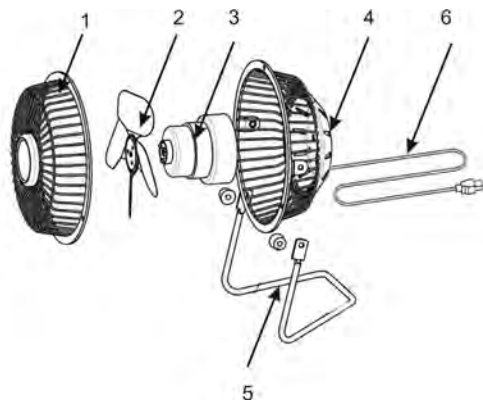
- Не используйте принадлежности, не входящие в комплект поставки.
- При повреждении шнура питания его замену, во избежание опасности, должны производить изготовитель, сервисная служба или подобный квалифицированный персонал.
- Следите, чтобы шнур питания не касался острых кромок и горячих поверхностей.
- Не тяните за шнур питания, не перекручивайте и не наматывайте его вокруг корпуса устройства.
- Избегайте контакта с движущимися частями прибора. Не просовывайте карандаши или другие предметы через защитную решетку работающего вентилятора.
- Не включайте вентилятор без установленных защитных решеток.
- Не пытайтесь самостоятельно ремонтировать прибор или заменять какие-либо детали. При обнаружении неполадок обращайтесь в ближайший Сервисный центр.
- Если изделие некоторое время находилось при температуре ниже 0°C, перед включением его следует выдерживать в комнатных условиях не менее 2 часов.
- Производитель оставляет за собой право без дополнительного уведомления вносить незначительные изменения в конструкцию изделия, кардинально не влияющие на его безопасность, работоспособность и функциональность.

### 2. КОМПЛЕКТНОСТЬ

- Вентилятор - 1 шт.
- Инструкция по эксплуатации - 1 шт.

### УСТРОЙСТВО ПРИБОРА

1. Передняя решетка вентилятора
2. Лопасты вентилятора
3. Электромотор
4. Переключатель ВКЛ/ВЫКЛ
5. Подставка
6. USB-кабель



### 3. ПОРЯДОК РАБОТЫ

Прибор предназначен для циркуляции воздуха в помещении.

- Установите прибор на ровную устойчивую поверхность.
- Подключите вентилятор через шнур питания к USB разьему.
- Чтобы включить вентилятор, переведите переключатель на задней части прибора в положение «I»
- Чтобы выключить вентилятор, переведите переключатель в положение «0».
- Вентилятор может работать от адаптера 220В или от прикуривателя в автомобиле (адаптеры в комплект не входят).

### 4. УХОД ЗА ПРИБОРОМ

- Перед очисткой и при необходимости снятия защитной решетки обязательно отключайте прибор от электросети.
- Вентилятор и лопасти очищайте тканью, смоченной в мыльном растворе.
- Не применяйте абразивные чистящие средства, бензин, растворители и другие агрессивные химические вещества.
- Храните изделие в сухом прохладном месте.
- Рекомендуется сохранить и использовать для сезонного хранения вентилятора его картонную упаковку.

### 5. ТЕХНИЧЕСКИЕ ХАРАКТЕРИСТИКИ

1. Максимальная мощность: 2,5 Вт;
2. Диаметр решетки: 14 см.



### 6. ЗАЩИТА ОКРУЖАЮЩЕЙ СРЕДЫ, УТИЛИЗАЦИЯ ПРИБОРА

#### ЗАЩИТА ОКРУЖАЮЩЕЙ СРЕДЫ

Упаковка, сам прибор сделаны из материалов, которые могут быть использованы повторно.

По возможности, при утилизации выбрасывайте их в контейнер, предназначенный для повторно используемых материалов.

#### УТИЛИЗАЦИЯ ПРИБОРА

Прибор по окончании срока службы может быть утилизирован отдельно от обычного бытового мусора. Его можно сдать в специальный пункт приема электронных приборов и электроприборов на переработку.

Материалы перерабатываются в соответствии с их классификацией. Сдав этот прибор по окончании его срока службы на переработку, Вы внесете большой вклад в защиту окружающей среды. Список пунктов приема электронных приборов и электроприборов на переработку Вы можете получить в муниципальных органах государственной власти.

### 7. ИНФОРМАЦИЯ О СЕРТИФИКАЦИИ, ГАРАНТИЙНЫЕ ОБЯЗАТЕЛЬСТВА

Товар сертифицирован в соответствии с законом «О защите прав потребителей».

Это устройство соответствует всем официальным национальным стандартам безопасности, применимым к электроприборам в Российской Федерации.

Установленный производителем в порядке п. 2 ст.

5 Федерального закона РФ «О защите прав потребителей» срок службы для данного изделия составляет 5 лет с даты реализации конечному потребителю при условии, что изделие используется в строгом соответствии с настоящей инструкцией по эксплуатации и применимыми техническими стандартами. Дата производства изделия указана в серийном номере (2 и 3 знаки – год, 4 и 5 знаки – месяц производства). Гарантийное и послегарантийное обслуживание осуществляется генеральным сервисным центром ООО «Ларина-Сервис», г. Краснодар. Тел.: 8 (861) 991-05-42.

О наличии сервисного центра в Вашем городе Вы можете узнать по указанному телефону и на сайте [www.centek-air.ru](http://www.centek-air.ru).

Продукция имеет сертификат соответствия: № TC RU C-CN.BE02.B.02815 от 17.08.2018 г.



Продукция сертифицирована и соответствует всем требуемым европейским и российским стандартам

### 8. ИНФОРМАЦИЯ О ПРОИЗВОДИТЕЛЕ, ИМПОРТЕРЕ

#### Импортер на территории РФ:

ООО «Ларина-Электроникс».

**Адрес:** Россия, 350080, г. Краснодар, ул. Демуса, 14. Тел.: 8 (861) 2-600-900.

### УВАЖАЕМЫЙ ПОТРЕБИТЕЛЬ!

Срок гарантии на все приборы 12 месяцев с даты реализации конечному потребителю. Данным гарантийным талоном производитель подтверждает исправность данного прибора и берет на себя обязательство по бесплатному устранению всех неисправностей, возникших по вине производителя.

Гарантийный ремонт может быть произведен в авторизованном сервисном центре изготовителя ООО «Ларина-Сервис», находящемся по адресу: г. Краснодар, ул. Демуса, 14. Тел.: 8 (861) 991-05-42.

### УСЛОВИЯ ГАРАНТИЙНОГО ОБСЛУЖИВАНИЯ:

1. Гарантия действует при соблюдении следующих условий оформления:

- правильное и четкое заполнение оригинального гарантийного талона изготовителя с указанием наименования модели, ее серийного номера, даты продажи, при наличии печати фирмы-продавца и подписи представителя фирмы-продавца в гарантийном талоне, печатей на каждом отрывном купоне, подписи покупателя.

Производитель оставляет за собой право на отказ в гарантийном обслуживании в случае непредоставления вышеуказанных документов, или, если информация в них будет неполной, неразборчивой, противоречивой.

2. Гарантия действует при соблюдении следующих условий эксплуатации:

- использование прибора в строгом соответствии с инструкцией по эксплуатации;

• соблюдение правил и требований безопасности.  
3. Гарантия не включает в себя периодическое обслуживание, чистку, установку, настройку прибора на дому у владельца.

4. Случаи, на которые гарантия не распространяется:

- механические повреждения;
- естественный износ прибора;
- несоблюдение условий эксплуатации или ошибочные действия владельца;
- неправильная установка, транспортировка;
- стихийные бедствия (молния, пожар, наводнение и т. п.), а также другие причины, находящиеся вне контроля продавца и изготовителя, попадание внутрь прибора посторонних предметов, жидкостей, насекомых;
- ремонт или внесение конструктивных изменений неуполномоченными лицами;
- использование прибора в профессиональных целях (нагрузка превышает уровень бытового применения), подключение прибора к питающим телекоммуникационным и кабельным сетям, не соответствующим Государственным Техническим Стандартам;
- выход из строя перечисленных ниже принадлежностей изделия, если их замена предусмотрена конструкцией и не связана с разборкой изделия:
  - а) пульты дистанционного управления, аккумуляторные батареи, элементы питания (батарейки), внешние блоки питания и зарядные устройства.
  - б) расходные материалы и аксессуары (упаковка, чехлы, ремни, сумки, сетки, ножи, колбы, тарелки, подставки, решетки, вертелы, шланги, трубки, щетки, насадки, пылесборники, фильтры, поглотители запаха).
- для приборов, работающих от батареек, - работа с неподходящими или истощенными батарейками;
- для приборов, работающих от аккумуляторов, - любые повреждения, вызванные нарушениями правил зарядки и подзарядки аккумуляторов.

5. Настоящая гарантия предоставляется изготовителем в дополнение к правам потребителя, установленным действующим законодательством, и ни в коей мере не ограничивает их.

6. Производитель не несет ответственности за возможный вред, прямо или косвенно нанесенный продукцией ТМ «Сентек», людям, домашним животным, имуществу потребителя и (или) иных третьих лиц в случае, если это произошло в результате несоблюдения правил и условий эксплуатации, установки изделия; умышленных и (или) неосторожных действий (бездействий) потребителя и (или) иных третьих лиц, действия обстоятельств непреодолимой силы.

7. При обращении в сервисный центр прием изделия предоставляется только в чистом виде (на приборе не должно быть остатков продуктов питания, пыли и других загрязнений).

**Производитель оставляет за собой право изменять дизайн и характеристики прибора без предварительного уведомления.**

Срок службы для данного изделия составляет 5 лет с даты реализации конечному потребителю при условии, что изделие используется в строгом соответствии с настоящей инструкцией по эксплуатации и примени-

## Гарантийный талон № \_\_\_\_\_ кепілдік талоны

Талон действителен при наличии всех штампов и отметок  
Талон барлық мөртаңбалар мен белгілер болғанда ғана жарамды

**Внимание!** Пожалуйста, потребуйте от продавца полностью заполнить гарантийный талон и отрывные талоны.

**Ескерту!** Сатушыдан кепілдік талоны мен үзiк талонды толық толтыруын талап етуіңізді өтiнеміз.

Заполняется фирмой-продавцом / Сатушы фирма толтырады

Изделие / Бұйым	
Модель / Үлгісі	
Серийный номер / Сериялық нөмірі	
Дата продажи / Сатылған күні	
Фирма-продавец / Сатушы фирма	

Данные отрывные талоны заполняются представителем фирмы-продавца  
Берілген үзiк талондарды сатушы фирманың өкілі толтырады

ИЗДЕЛИЕ / БҰЙЫМ	МОДЕЛЬ / ҮЛГІ	СЕРИЙНЫЙ НОМЕР № / СЕРИЯЛЫҚ НӨМІРІ №	ДАТА ПРОДАЖИ / САТЫЛҒАН КҮНІ	ФИРМА-ПРОДАВЕЦ / САТУШЫ ФИРМА

КУПОН №1

Заполняется фирмой-продавцом / Сатушы фирма толтырады

Юридический адрес фирмы-продавца / Сатушы фирманың занды мекенжайы

ФИО и телефон покупателя / Сатып алушының ТАӘ және телефоны

Подпись продавца / Сатушының қолы

КУПОН №1

МОДЕЛЬ / Бұйым

СЕРИЙНҢЙ НОМЕР № /  
СЕРИЯЛЫҚ НӨМІРІ №

ДАТА ПОСТУПЛЕНИЯ В РЕМОНТ /  
ЖӨНДЕУГЕ ТҮСКЕН КҮНІ

ДАТА ВЫДАЧИ /  
БЕРІЛГЕН КҮНІ

ВИД РЕМОНТА /  
ЖӨНДЕУ ТҮРІ

М.П. / М.О.

Данные отрывные купоны заполняются представителем фирмы-продавца Берілген үзік талондарды сатушы фирманың өкілі толтырады

мыми техническими стандартами. По окончании срока службы обратитесь в авторизованный сервисный центр для получения рекомендаций по дальнейшей эксплуатации прибора.

Дата производства изделия указана в серийном номере (2 и 3 знаки - год, 4 и 5 знаки - месяц производства).

## Столүсті желдеткіш СТ-5040 Пайдаланушы нұсқаулығы

### МАЗМҰНЫ

1. Қауіпсіздік шаралары
2. Жиынтықтылық
3. Жұмыс тәртібі
4. Құралдың күтімі
5. Техникалық сипаттамалары
6. Қоршаған ортаны қорғау, құралды кәдеге жарату
7. Сертификаттау туралы ақпарат, кепілдіктік міндеттемелер
8. Өндіруші, импорттаушы туралы ақпарат

### Құрметті тұтынушы!

«Centek» СМ өнімін таңдағаныңыз үшін алғыс айтамыз. Пайдалану ережелерін сақтаған жағдайда бұл құралдың жұмыс істейтіндігіне кепілдік береміз.

### 1. ҚАУІПСІЗДІК ШАРАЛАРЫ

- Пайдалану жөніндегі нұсқаулықты мұқият оқып шығып, оны анықтамалық материал ретінде сақтап қойыңыз.
- Құралды дұрыс тұтынбау оның сынуына және пайдаланушыға залал тигізуіне алып келуі мүмкін.
- Алғашқы қосқан кезде бұйымда көрсетілген техникалық сипаттамаларының электр желісінің параметрлеріне сәйкестігін тексеріңіз.
- Осы Пайдалану жөніндегі нұсқаулыққа сәйкес тұрмыстық мақсаттарда ғана пайдаланыңыз. Құрал өнеркәсіпте қолдануға арналмаған.
- Орынжайдан тыс жерде пайдалануға болмайды.
- Егер қауіпсіздігі үшін жауапты тұлғаның қадағалауында болмаса немесе құралды пайдалану жөніндегі нұсқау алмаған болса, бұл құрал физикалық, сенсорлық не ақыл-ой қабілеті төмен немесе өмірлік тәжірибесі немесе білімі жоқ адамдардың (соның ішінде балалардың ) пайдалануына арналмаған.
- Балалар құралмен ойнамас үшін үнемі назарда болулары тиіс.
- Тазаламас бұрын немесе пайдаланылмай тұрған кезде құрылғыны электр желісінен ажыратыңыз.
- Электр тоғына соғылу және тұтану зардабынан аулақ болу үшін, құралды суға немесе басқа сұйықтықтарға батырмаңыз. Егер осындай оқиға орын алған болса, бұйымды ҰСТАМАҢЫЗ, оны дереу электр желісінен ажыратып, тексеру үшін Сервис орталығына жүгініңіз.
- Құрылғыны ванна бөлмесінде немесе суға жақын жерде пайдаланбаңыз.
- Құрылғыны жылу көздеріне жақын қоймаңыз.
- Жұмыс жасап тұрған құралды қараусыз қалдырмаңыз.
- Жеткізу жиынтығына кіргізілмеген құралдарды пайдаланбаңыз.
- Қоректендіргіш баусым бүлінген жағдайда қауіпті болдырмас үшін оны өндіруші немесе сервистік қызмет немесе осы бағыттағы білікті жұмыскерлер ауыстыруы тиіс.
- Қоректендіргіш баусым өткір шеттеріне және ыстық бетіне тиіп кетпеуін қадағалаңыз.
- Қоректендіргіш бауын тартпаңыз, майыстырмаңыз, құрылғы корпусына орап қоймаңыз.

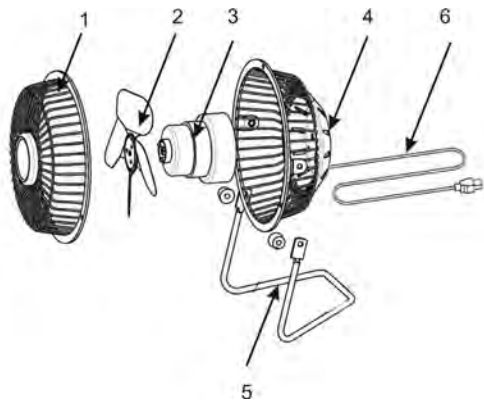
- Құралдың қозғалмалы бөліктеріне жанасудан сақ болыңыз. Жұмыс жасап тұрған желдеткіштің қорғаныш торы арқылы қарындаштар немесе басқа заттарды тықпаңыз.
- Қорғаныш торы орнатылмаған желдеткішті қоспаңыз.
- Құралды немесе оның қандай болмасын тетіктерін өз бетіңізбен жөндеуге тырыспаңыз. Ақаулар анықталған жағдайда ең жақын орналасқан Сервис орталығына хабарласыңыз.
- Егер бұйым біршама уақыт 0°C төмен температурада тұрған болса, қосар алдында оны бөлмеде кемінде 2 сағат ұстау керек.
- Өндіруші алдын-ала хабарламастан бұйым конструкциясына оның қауіпсіздігіне, жұмысқа жарамдылығына және қызметіне түбегейлі әсер етпейтін азғантай өзгертулер енгізу құқығын өзіне қалдырады.

## 2. ЖИЙНТЫҚТЫЛЫҚ

- Желдеткіш - 1 дана.
- Пайдалану жөніндегі нұсқаулық - 1 дана.

## ҚҰРАЛДЫҢ ҚҰРЫЛЫСЫ

1. Алдыңғы қорғау шілтері
2. Қалақтар
3. Электр қозғалтқышы
4. Жұмыс тәртіптерінің ауыстырып қосқышы
5. Іпгетак
6. USB жалғағышы бар қоректендіру бауы



## 3. ЖҰМЫС ТӘРТІБІ

- Желдеткіш бөлек-бөлек күйде жеткізіледі.
- Берік тегіс бетке аспапты орнатыңыз.
- USB жалғағышына қоректендіру бауы арқылы желдеткішті қосыңыз.
- Желдеткішті қосу үшін аспаптың артқы жағында орналасқан ауыстырғышты <I> қалпына келтіріңіз.
- Желдеткішті өшіру үшін, <0> тәртіптердің ауыстырып қосқышын.
- Желдеткіш 220V адаптер (жинаққа кірмейді) немесе автомобильде автотұтандырығышқа (жинаққа кірмейді) бастап қуат болады.

## 4. ҚҰРАЛДЫҢ КҮТІМІ

- Тазалар алдында және қорғаныш торын алып тастау қажеттігі туындағанда, құралды алдымен электр желісінен ажыратыңыз.
- Желдеткіш пен қалақтарын сабынды суға батырылған шүберекпен тазалаңыз.

- Абразивті тазартқыш құралдарды, бензинді, еріткіштер мен басқа да жебір химиялық заттарды пайдалануға болмайды.
- Бұйымды салқын және құрғақ жерде сақтау қажет.
- Желдеткішті келесі маусымға дейін сақтау үшін қатырма қағаздан жасалған қорабына салып қою қажет.

## 5. ТЕХНИКАЛЫҚ СИПАТТАМАЛАР

1. Ең жоғары қуаттылығы: 2,5 Вт;
2. Тор диаметрі: 14 см.



## 6. ҚОРШАҒАН ОРТАНЫ ҚОРҒАУ, ҚҰРАЛДЫ КӘДЕГЕ ЖАРАТУ

### ҚОРШАҒАН ОРТАНЫ ҚОРҒАУ

Құралдың өзі, қаптамасы қайта пайдалануға болатын материалдардан жасалған.

Мүмкіндігінше, кәдеге жарату кезінде оларды қайта пайдаланылатын материалдарға арналған контейнерге салыңыз.

### ҚҰРАЛДЫ КӘДЕГЕ ЖАРАТУ

Қызмет ету мерзімі аяқталғаннан кейін құрал кәдімгі тұрмыстық қоқыстардан бөлек кәдеге жаратылуы тиіс. Оны қайта өңдеу үшін электронды құралдар мен электр құралдарын қабылдайтын арнайы орындарға тапсыруға болады. Материалдар жіктемесіне сәйкес қайта өңделеді. Бұл құралдың қызмет ету мерзімі аяқталғаннан кейін қайта өңдеуге тапсырсаңыз, қоршаған ортаны қорғау ісіне үлкен үлес қосасыз. Электронды құралдар мен электр құралдарын қайта өңдеуге қабылдау орындарының тізімін мемлекеттік биліктің муниципалдық органдарынан алуыңызға болады.

## 7. СЕРТИФИКАТТАУ ТУРАЛЫ АҚПАРАТ, КЕПІЛДІК МІНДЕТТЕМЕЛЕР

Тауар «Тұтынушылардың құқықтарын қорғау туралы» заңға сәйкес сертификатталған. Бұл құрылғы Ресей Федерациясында электр құралдарына қатысты қолданылатын барлық ұлттық қауіпсіздік стандарттарына сәйкес келеді. Өндірушінің «Тұтынушылардың құқықтарын қорғау туралы» РФ Федералдық заңының 5-бабының 2-тармағы тәртібімен осы бұйым үшін белгілеген қызмет ету мерзімі бұйым осы пайдалану жөніндегі нұсқаулыққа және қолданылатын стандарттарға қатаң сәйкестікте пайдаланылатын жағдайда соңғы тұтынушыға сатылған күннен бастап 5 жылды құрайды. Бұйымның өндірілген күні сериялық нөмірінде көрсетілген (2 және 3 белгілер - өндірілген жылы, 4 және 5 белгілер - айы). Кепілді және кепілдіктен кейінгі қызмет көрсетуі «Ларина-Сервис» ЖШҚ Краснодар қаласындағы бас сервис орталығы жүзеге асырады. Тел.: +7 (861) 991-05-42.

Сіздің қалаңызда сервис орталығының бар-жоқтығын көрсетілген телефон немесе [www.centek-air.ru](http://www.centek-air.ru) сайты бойынша білуіңізге болады.

Өнімнің келесідей сәйкестік сертификаты бар: № TC RU C-CN.BE02.B.02815, 17.08.2018 ж.



Тауар сертификатталған және еуропалық пен ресейлік стандарттардың барлық талаптарына сәйкес келеді.

## 8. ӨНДІРУШІ, ИМПОРТТАУШЫ ТУРАЛЫ АҚПАРАТ

**РФ аумағына импорттаушы:** «Ларина-Электроникс» ЖШҚ,  
**Мекенжайы:** Ресей, 350080, Краснодар қ., Демус көш., 14  
Тел.: +7 (861) 2 600 900.

## ҚҰРМЕТТІ ТҰТЫНУШЫ!

Барлық құралдарға кепілдік мерзімі сатылған күннен бастап 12 айды құрайды. Осы кепілдік талоны арқылы өндіруші осы құралдың жарамдылығын растайды және өндірушінің кінәсінен туындайтын барлық ақауларды тегін жөндеп беру міндеттемесін өз мойнына алады.

Кепілді жөндеу дайындаушы - «Ларина-Сервис» ЖШҚ-ның авторландырылған сервис орталығының келесі мекен-жайында жүзеге асырылады: Краснодар қ., Демус көш., 14. Тел.: +7 (861) 991-05-42.

## КЕПІЛДІКТІК ҚЫЗМЕТ КӨРСЕТУ ШАРТТАРЫ

1. Кепілдік келесі пайдалану шарттарын ұстанғанда әрекет етеді:

- кепілдік талонында модель атауы, оның сериялық нөмірі, сатылған күні көрсетілген, сатушы фирманың мөрі және сатушы фирма өкілінің қолы қойылып, әр жыртылмалы талонда мөрлер қойылып, өндірушінің түпнұсқа кепілдік талоны дұрыс және анық толтырылған болса. Өндіруші жоғарыда көрсетілген құжаттар ұсынылмаған жағдайда немесе олардағы ақпарат толық емес, анық емес, қарама-қайшы болатын болса, кепілді қызмет көрсетуден бас тарту құқығын өзіне қалдырады.

2. Кепілдік келесі пайдалану шарттарын ұстанғанда әрекет етеді:

- құралдың пайдалану жөніндегі нұсқаулыққа қатаң сәйкестікте пайдаланылуы;

- қауіпсіздік ережелері мен талаптарының сақталуы.

3. Кепілдікке құралға мерзімдік қызмет көрсету, оны тазалау, сатып алушының үйінде орнату, реттемелеу енгізілмейді.

4. Кепілдік берілмейтін жағдайлар:

- механикалық зақымдалулары;
- құралдың табиғи тозуы;
- пайдалану шарттарының сақталмауы немесе иесінің қате әрекеттері;
- дұрыс орнатылмауы, тасымалданбауы;
- табиғи апаттар (найзағай, өрт, су тасқыны, т.б.), сондай-ақ сатушы мен дайындаушының бақылауынан тыс өзге де себептер, құрал ішіне бөтен заттардың, сұйықтықтың, жәндіктердің түсіп кетуі;
- уәкілетті емес тұлғалардың конструкциялық өзгерістер енгізуі немесе жөндеуі;
- құралдың кәсіби мақсаттарда пайдаланылуы (жүктеме тұрмыстық қолдану деңгейінен асып кеткенде), құралдың Мемлекеттік Техникалық Стандарттарға сәйкес келмейтін телекоммуникация және кабель желілеріне қосылуы;
- егер ауыстыру конструкцияда қарастырылған болса және бұйымды бөлшектеумен байланысты болмаса, бұйымның төменде көрсетілген керек-жарақтарының істен шығуы:
  - а) қашықтан басқару пульттері, аккумуляторлық батареялар, қуат беру элементтері (батареялар), сыртқы қуат беру блоктары және қуаттандыру құрылғылары.

б) шығыс материалдары мен аксессуарлар (қаптама, қаптар, белдіктер, сөмкелер, торлар, пышақтар, колбалар, тәрелкелер, түпқоймалар, сүзгі торлары, айналдырғыштар, шлангілер, түтіктер, щеткалар, қондырмалар, шаң жинағыштар, сүзгілер, иіс сіңіргіштер).

- батареялармен жұмыс істейтін құралдар үшін, - үйлеспейтін немесе түгесілген батареялармен жұмыс;
- аккумуляторлармен жұмыс істейтін құралдар үшін, - қуаттандыру және аккумуляторлардың қуаттандыруы ережелерінің бұзылуымен туындаған кез келген бүлінулер.

5. Бұл кепілдікті дайындаушы қолданыстағы заңнамада белгіленген тұтынушы құқықтарына қосымша тұрде ұсынады және ешбір жағдайда оларды шектемейді.

6. Өндіруші «Centek» СМ өнімдерінің адамдарға, үй жануарларына, тұтынушы мүлкіне және (немесе) үшінші тұлғаларға бұйымды пайдалану, орнату ережелері мен шарттарының сақталмауы нәтижесінде, тұтынушының және (немесе) өзге үшінші тұлғалардың қасақана және (немесе) абайсыз әрекеттері (әрекетсіздіктері), еңсерілмейтін күш жағдайлары салдарынан тигізуі мүмкін тікелей немесе жанама залалы үшін жауап бермейді.

7. Сервис орталығына жүгінген жағдайда бұйым таза күйінде ғана қабылданады (құралда азық-түлік өнімдерінің, шаң-тозаң және өзге ластың іздері болмауы тиіс).

Өндіруші құралдың сипаттамалары мен дизайнын алдын-ала хабарламастан өзгерту құқығын өзіне қалдырады.

Осы бұйым үшін белгіленген қызмет ету мерзімі бұйым осы пайдалану жөніндегі нұсқаулыққа және қолданылатын техникалық стандарттарға қатаң сәйкестікте пайдаланылатын жағдайда соңғы тұтынушыға сатылған күннен бастап 5 жылды құрайды. Қызмет ету мерзімі аяқталғаннан кейін құралды әрі қарай пайдалану жөнінде ұсынбалар алу үшін авторландырылған сервис орталығына жүгініңіз.

Бұйымның өндірілген күні сериялық нөмірінде көрсетілген (2 және 3 белгілер - өндірілген жылы, 4 және 5 белгілер - айы).