

DEXP

РУКОВОДСТВО ПОЛЬЗОВАТЕЛЯ

**Вентилятор
DEXP FT-8S**

Содержание

Назначение устройства	5
Меры предосторожности	5
Схема устройства.....	6
Сборка	7
Панель управления	8
Работа с устройством	9
Включение/выключение устройства	9
Поворот устройства	9
Таймер	9
Технические характеристики	9
Правила и условия монтажа, хранения, перевозки (транспортировки), реализации и утилизации	10
Дополнительная информация	11

Уважаемый покупатель!

Благодарим Вас за выбор продукции, выпускаемой под торговой маркой «DEXP». Мы рады предложить Вам изделия и устройства, разработанные и изготовленные в соответствии с высокими требованиями к качеству, функциональности и дизайну. Перед началом эксплуатации внимательно прочитайте данное руководство, в котором содержится важная информация, касающаяся Вашей безопасности, а также рекомендации по правильному использованию продукта и уходу за ним. Позаботьтесь о сохранности настоящего Руководства и используйте его в качестве справочного материала при дальнейшей эксплуатации изделия.

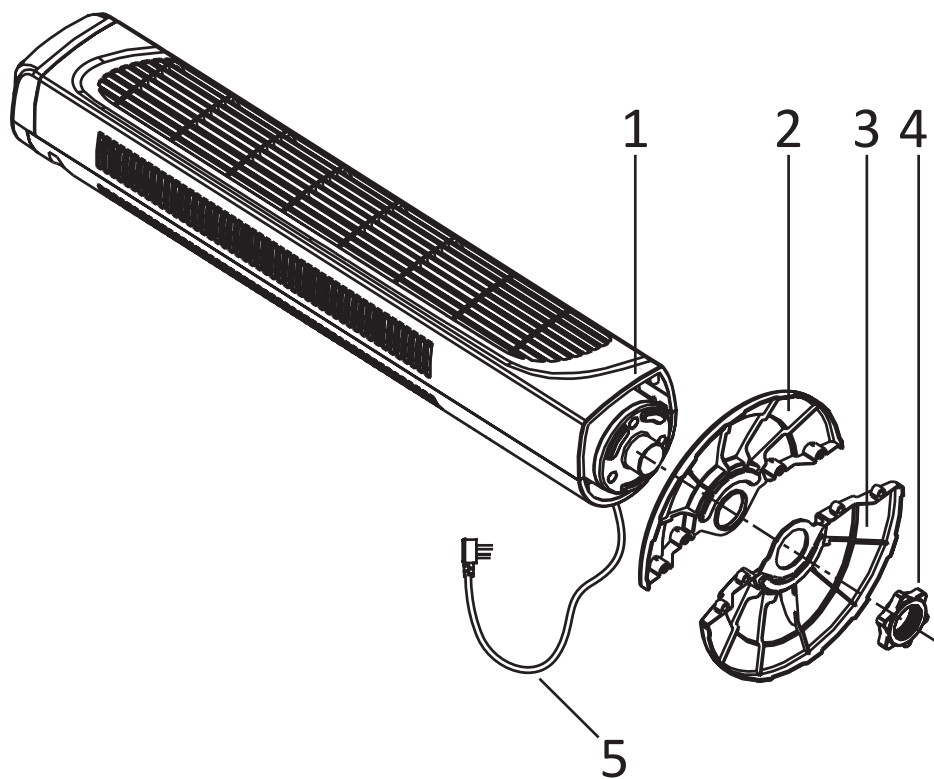
Назначение устройства

Вентилятор предназначен для вентиляции помещений.

Меры предосторожности

- Не используйте устройство с поврежденным шнуром питания или вилок. С целью замены шнура питания обращайтесь в авторизованный сервисный центр.
- Отключайте устройство от сети питания, если оно не используется, а также при его чистке, перемещении или обнаружении неисправности.
- Не погружайте устройство, шнур, вилок в воду и другие жидкости во избежание поражения электрическим током и получения травм.
- Не вставляйте пальцы, карандаши и другие предметы в решетку во время работы устройства.
- Устанавливайте устройство на ровной устойчивой поверхности во избежание его падения.
- Не размещайте устройство на окне.
- Устройство не предназначено для использования в коммерческих целях.
- Устройство не предназначено для использования детьми и лицами с ограниченными физическими, сенсорными или умственными способностями, кроме случаев, когда над ними осуществляется контроль другими лицами, ответственными за их безопасность. Не позволяйте детям играть с устройством.

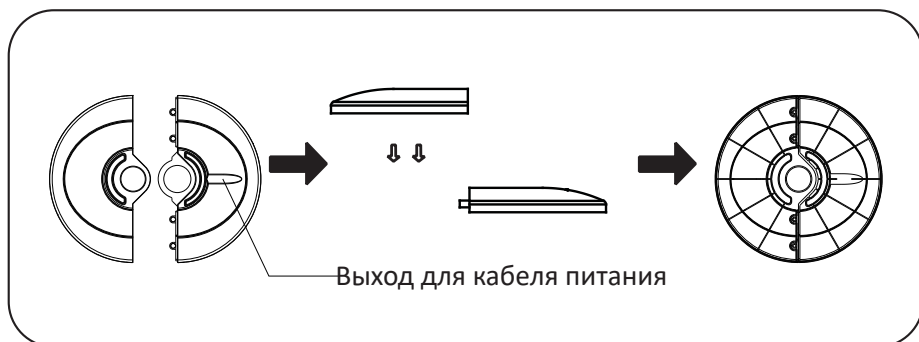
Схема устройства



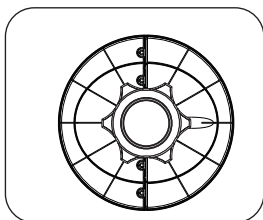
1. Корпус.
2. Передняя часть основания.
3. Задняя часть основания.
4. Пластиковая гайка.
5. Кабель питания.

Сборка

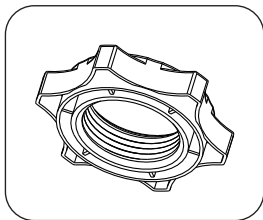
1. Извлеките из упаковки все содержимое. Установите переднюю часть основания на заднюю часть и совместите их.



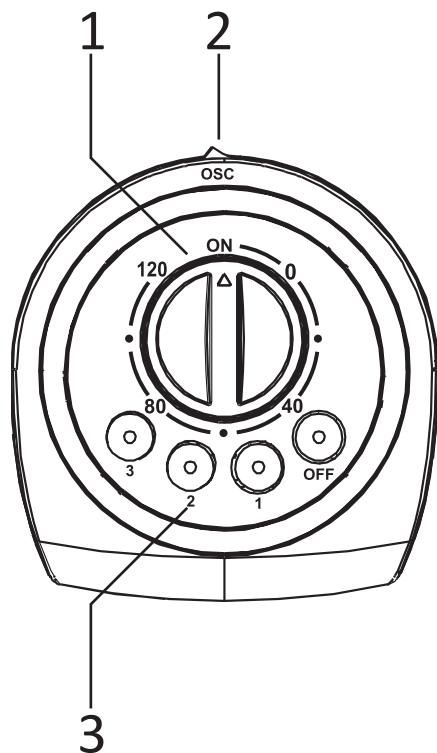
2. Отсоедините пластиковую гайку от корпуса устройства.
3. Протяните шнур питания через выход, а затем установите корпус на основание.



4. Зафиксируйте корпус на основании с помощью гайки.



Панель управления



1. Таймер.
2. Переключатель включения/выключения поворота.
3. Кнопки регулировки скорости воздушного потока.

Работа с устройством

Включение/выключение устройства

- Подключите устройство к источнику питания.
- Для регулировки скорости воздушного потока используйте соответствующие кнопки на панели управления:
 - OFF - выключение устройства.
 - 1 - низкая скорость.
 - 2 - средняя скорость.
 - 3 - высокая скорость.

Поворот устройства

Устройство может поворачиваться влево/вправо для обеспечения максимально эффективного вентилирования помещения.

Для включения/выключения поворота устройства используйте соответствующий переключатель на панели управления.

Таймер

Включите устройство и с помощью поворотной рукояти установите желаемое время таймера (до 120 минут).

Когда установленное время истечёт, устройство прекратит работу.

Технические характеристики

- Модель: FT-8S.
- Питание: 220-240 В, ~50 Гц.
- Мощность: 45 Вт.
- Уровень шума: ≤57 дБ.
- Таймер до 2 часов.
- Количество скоростей: 3.
- Количество режимов работы: 3.
- Размеры устройства:
 - ширина: 240 мм;
 - глубина: 240 мм;
 - высота: 762 мм.
- Область применения: бытовое.

Обслуживание и уход

1. Перед очисткой и сборкой отключите устройство от сети.
2. Чтобы обеспечить достаточную циркуляцию воздуха, не допускайте засорения вентиляционных отверстий устройства. Не разбирайте вентилятор с целью очистки.
3. Протрите внешние части устройства тканью с мягким моющим средством.
4. Не используйте абразивные моющие средства, бензин или растворители во избежание повреждения поверхности устройства.
5. Не допускайте попадания воды или любой другой жидкости на корпус мотора или на внутренние детали.
6. Тщательно вытрите устройство сухой тканью.

Правила и условия монтажа, хранения, перевозки (транспортировки), реализации и утилизации

- Устройство не требует какого-либо монтажа или постоянной фиксации.
- Хранение устройства должно производиться в упаковке в отапливаемых помещениях у изготовителя и потребителя при температуре воздуха от 5 °C до 40 °C и относительной влажности воздуха не более 80 %. В помещениях не должно быть агрессивных примесей (паров кислот, щелочей), вызывающих коррозию.
- Перевозка устройства должна осуществляться в сухой среде.
- Устройство требует бережного обращения, оберегайте его от воздействия пыли, грязи, ударов, влаги, огня и т.д.
- Реализация устройства должна производиться в соответствии с действующим законодательством РФ.
- При обнаружении неисправности устройства следует немедленно обратиться в авторизованный сервисный центр или утилизировать устройство.
- Утилизация данного изделия должна быть осуществлена согласно местным нормам и правилам по переработке отходов. Обеспечивая правильную утилизацию данного продукта, Вы помогаете предотвратить нанесение потенциального вреда окружающей среде и здоровью человека в результате неконтролируемого выброса отходов и рационально использовать материальные ресурсы. Более подробную информацию о пунктах приема и утилизации данного продукта можно получить в местных муниципальных органах или на предприятии по вывозу бытового мусора.

Дополнительная информация

Изготовитель: ДжиДи Мидэа Энвайронмент Эпплайенсиз ЭмЭфДжи. Ко., Лтд.
Шоссе Дунфу, 28, Восточная промзона Хэсуй, Дунфэн, г. Чжуншань, пров. Гуандун, Китай.
Сделано в Китае.

Импортер / уполномоченное изготовителем лицо: ООО «Атлас».
690068, Россия, Приморский край, г. Владивосток, проспект 100-летия Владивостока, дом 155, корпус 3, офис 5.

Товар соответствует требованиям технического регламента Таможенного союза:

- ТР ТС 020/2011 «Электромагнитная совместимость технических средств»;
- ТР ТС 004/2011 «О безопасности низковольтного оборудования».

Товар соответствует требованиям технического регламента Евразийского экономического союза ТР ЕАЭС 037/2016 «Об ограничении применения опасных веществ в изделиях электротехники и радиоэлектроники».

Внешний вид изделия и его характеристики могут подвергаться изменениям без предварительного уведомления.

Комплектация устройства может меняться без предварительного уведомления.

Товар изготовлен (мм.гггг): _____

V.1

EAC

Для заметок

Гарантийный талон

SN/IMEI: _____

Дата постановки на гарантию: _____

Производитель гарантирует бесперебойную работу устройства в течение всего гарантийного срока, а также отсутствие дефектов в материалах и сборке. Гарантийный период исчисляется с момента приобретения изделия и распространяется только на новые продукты.

В гарантийное обслуживание входит бесплатный ремонт или замена элементов, вышедших из строя не по вине потребителя в течение гарантийного срока при условии эксплуатации изделия согласно руководству пользователя. Ремонт или замена элементов производится на территории уполномоченных сервисных центров.

Срок гарантии: 12 месяцев.

Срок эксплуатации: 24 месяца.

Актуальный список сервисных центров по адресу:

<https://www.dns-shop.ru/service-center/>



www.dexp.club