

**DEXP**

**Пайдаланушы нұсқаулығы**



**Таразы**  
**DEXP SC-70D**

## Құрметті сатып алушы!

«DEXP» маркасымен жасап шығарылатын өнімдерді таңдағаныңыз үшін сізге алғысымызды білдіреміз. Біз жоғары сапаға, функционалдылыққа және дизайнға қойылатын талаптарға сәйкес әзірленген және жасап шығарылған бұйымдарды және құрылғыларды ұсынғанымызға қуаныштымыз. Пайдаланар алдында қауіпсіздігіңізге қатысты маңызды ақпаратты, сондай-ақ осы өнімді дұрыс пайдалану және оған күтім жасау бойынша ұсыныстарды қамтитын осы нұсқаулықты мұқият оқып шығыңыз. Осы Нұсқаулықты күтіп ұстаңыз және өнімді болашақта пайдаланғанда оны анықтамалық материал ретінде пайдаланыңыз.

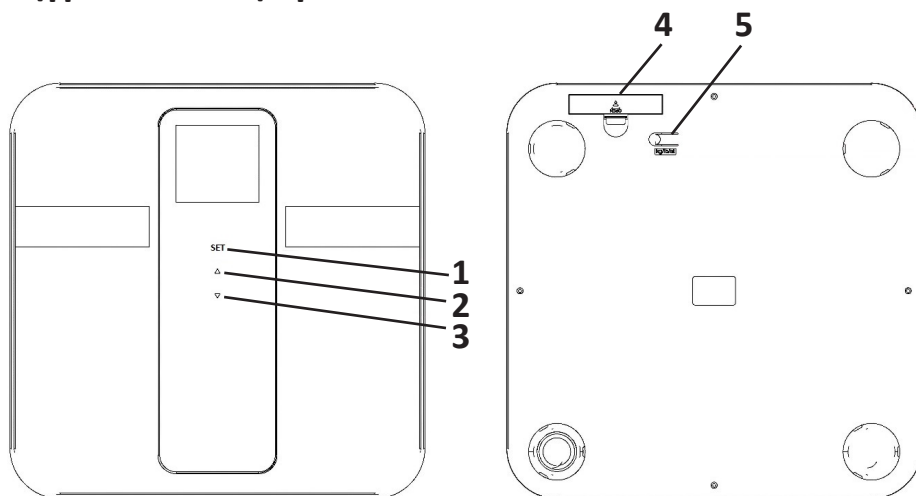
## Құрылғының мақсаты

Бұл құрылғы дененің салмағын өлшеуге арналып жасалған.

## Сақтық шаралары

- Құрылғыны кез-келген сұйықтықтың, өте жоғары және төмен температура-ның, сондай-ақ тікелей күн сәулесінің әсерінен қорғаңыз.
- Құрылғының жұмысы барысында іркілістер анықталған жағдайларда бата-реясын айырбастап көріңіз. Егер проблема шешілмесе, авторизацияланған сервистік орталыққа хабарласыңыз. Құрылғыны өзіңіз бөлшектеуге немесе жөндеуге тырыспаңыз.
- Құрылғы балалардың және физикалық, сенсорлық немесе ақыл-ой қабілет-тері шектеулі адамдардың пайдалануына, тек олардың қауіпсіздігіне жауап-ты бақылау жүргізетін басқа жандар жүзеге асырған жағдайларды қоспаған-да пайдалануына арналмаған.
- Таразыны тек қана тұрақты да тегіс бетте пайдалану керек. Оларды кілемнің үстінде пайдаланбаңыз.
- Таразыны тек толықтай құрғақ жағдайда пайдаланыңыз.
- Таразыға тек жалаң әрі құрғақ аяқтармен тіке тұрыңыз. Әйтпесе көрсет-кіштер дәл болмай шығады, сондай-ақ тайып кетуіңіз әбден ықтимал.
- Алдыға, артқа немесе екі жаққа теңселмей таразыға байыппен тұрыңыз.
- Бір ғана аяққа сүйенбей салмақты бірқалыпты үлестіріңіз.
- Таразының үстінде тұрып секіруге болмайды.
- Таразыға артық жүк қоюға болмайды.
- Максималды жүктеме: 180 кг.
- Егер кардиостимуляторды немесе басқа электрондық медициналық им-планттарды қолдансаңыз, осы құрылғылардың жұмысының бұзылмауы және соның салдарынан өміріңізге қауіп төндірмеу үшін осы таразыны пайдаланбаңыз.
- Құрылғыны сәл дымқыл шүберекпен тазалау керек.
- Құрылғыны тазалау үшін бензинді және басқа да агрессивті заттарды қол-дануға болмайды. Құрылғыны судың әсерінен және тікелей түсетін күннің сәулелерінен қорғаңыз.
- Батареяның қуаты сарқылуға жақын қалғанда, дисплейде ескертіп тұратын («Lo») белгіні байқайсыз. Осыдан кейін қуаттау элементін ауыстыру керек.
- Таразыны тек көлденең қалпында сақтаңыз.
- Ұзақ уақыт пайдаланбағанда таразыдан батареяларын алып тастаңыз.

## Құрылғының сұлбасы



1. Сенсорлық перне «SET».
2. Сенсорлық перне «Жоғары».
3. Сенсорлық перне «Төмен».
4. Батареяға арналған бөлімше.
5. Өлшем бірліктерін ауыстыратын перне.

## Пайдалану нұсқаулығы

### Таразымен жұмыс жасауды бастау

1. Таразының артқы жағында орналасқан батарея бөлігіне 2 AAA батареясын орнатыңыз.
2. Таразыны тегіс бетке (еденге) орналастырыңыз.

### Өлшеу

1. Таразыға байыппен шығып, қозғалмай тұрыңыз.
2. Дисплей жыпылықтай бастайды, содан кейін салмағыңызды көресіз. Содан кейін таразыдан түсіңіз, нәтиже дисплейде біраз уақыт көрсетіліп тұрады да, құрылғы өшеді.

## Денедегі май мен судың, сүйек пен бұлшықет массасының мөлшерін өлшеу

1. Май мен судың, сондай-ақ ағзадағы сүйек пен бұлшықет массасының көрсеткіштерін алу үшін алдымен құрылғының жадына жеке деректерді енгізу керек: жынысыңыз, бойыңыз және жасыңыз.
2. Құрылғыны ұйқыға кеткен режимнен белсендіру үшін таразының басқару панеліндегі «SET» басыңыз. Таразының экраны жанады, деректер енгізу мәзірі көрінеді. Алдымен енгізген деректер (P1, P2 және т.б.) сақталатын пайдаланушы профилін таңдауыңыз керек. Сіз «P1» профилін «P1» жыпылықтаған кезде «SET» түймесін басу арқылы таңдай аласыз немесе «SET» түймесін басу арқылы таңдауды растай отырып, «төмен» және «жоғары» сенсорлық пернелер арқылы басқа Профильді таңдай аласыз. Еден, өсу және жас өрістерін ауыстыру үшін «SET» батырмасын басыңыз. Белсенді өріс жыпылықтап тұрады. Белсенді өрістегі мәнді өзгерту үшін төмен және жоғары сенсорлық пернелерді пайдаланыңыз. Таңдауды растау және келесі параметрге өту үшін «SET» батырмасын басыңыз.
3. Деректерді енгізу аяқталғаннан кейін өлшеу экранына өту үшін «SET» батырмасын қайтадан басыңыз.
4. Таразыға байыппен шығып, қозғалмай тұрыңыз.
5. Дисплей жыпылықтай бастайды, содан кейін салмағыңызды көресіз. Таразыдан тағы бірнеше секунд кетпеңіз, ағзадағы май (FAT), су (TBW), сүйек (BON) және бұлшықет массасының (MUS) мәндері экранның төменгі оң жақ бұрышында кезекпен көрсетіледі. Таразыдан түсіңіз, нәтиже дисплейде біраз уақыт көрсетіліп тұрады да, құрылғы өшеді.

## Өлшем бірліктерін ауыстыру

Әдетте, таразылар килограммдағы салмақты (kg) және сантиметрдегі биіктікті (cm) көрсетуге арналған, алайда сіз сәйкесінше фунтқа (lb) және футқа (ft) ауыса аласыз. Бірліктерді ауыстыру үшін таразының артқы жағындағы түймені басыңыз (құрылғы схемасын қараңыз).

## Құрылғыдағы жүйелік хабарлар кодтары

- 8888 : құрылғының іске қосылған кездегі экранын тексеру.
- ---- : таразы тегіс емес бетке орнатылған.
- Lo : батарея толық қуатталды.
- Err : өлшеу шкаласының шегінен тыс дене майының мөлшері.
- EEEE : таразы шамадан тыс жүктелген.

## Техникалық сипаттамалар

- Моделі: SC-70D.
- Құрылғының типі: электронды таразы, диагностикалық.
- Максималды жүктеме: 150 кг.
- Дәлдігі: 100 г.
- Пішіні: 31 x 31 см.
- Автоматты іске қосу/өшіру.
- Артық жүктемені индикациялау.
- Батарея разрядының көрсеткіші.
- Ағзадағы судың/майдың құрамдылығын есептеу.
- Бұлшықет массасын өлшеу.
- Сүйек массасын өлшеу.
- 10 пайдаланушыға арналған жады бар.
- Батарея типі: 1.5 В, ААА (2 дана).
- Қолданылу аясы: тұрмыстық.

# Монтаждау, сақтау, тасымалдау (көлікпен), сату және кәдеге жарату ережелері және шарттары

- Құрылғы қандайда бір монтаждауды немесе тұрақты бекітуді талап етпейді.
- Құрылғының сақталуы өндірушінің және тұтынушының жылытылып тұратын панажайларында өндірушінің қаптамасында 5°C бастап 40°C дейінгі температурада және ауаның салыстырмалы ылғалдылығы 80%-дан аспайтын жерлерде жүргізілуі тиіс. Тұрғын-жайларда тотығуды туындататын агрессивті қоспалар (қышқылдардың, сілтілерді булары) болмауы тиіс.
- Құрылғыны құрғақ ортада тасымалдау керек.
- Құрылғы мұқият күтім жасауды қажет етеді, оны шаңның, ластың, соққылардың, ылғалдың, оттың және т.б. әсерінен сақтаңыз.
- Құрылғы Қазақстан Республикасының қолданыстағы заңнамасына сәйкес сақталуы тиіс.
- Бұл бұйымды кәдеге жарату қалдықтарды қайта өңдеу жөніндегі жергілікті нормалар мен ережелерге сәйкес жүзеге асырылуы тиіс. Бұл өнімнің дұрыс кәдеге жаратылуын қамтамасыз ете отырып, қалдықтардың бақылаусыз тасталуы нәтижесінде қоршаған ортаға және адам денсаулығына келтірілетін ықтимал зиянды болдырмауға және материалдық ресурстарды ұтымды пайдалануға көмектесесіз. Бұл өнімді қабылдау және жою пункттері туралы қосымша ақпаратты жергілікті муниципалды органдардан немесе тұрмыстық қалдықтарды шығаратын кәсіпорыннан алуға болады.
- Құрылғыда ақаулық анықталған жағдайда дереу авторизацияланған сервистік орталыққа жүгініп хабарласыңыз немесе құрылғыны кәдеге жаратыңыз.

## Қосымша ақпарат

**Өндіруші:** Нинбо Путьнь Информэйшн Индастри Ко., Лтд.

Синьян тас жоля, 2, өнеркәсіптік даму аймағы, Дитан, Юйяо қ., Чжэцзян пров., Қытай.

**Импортер / юр.лицо, принимающее претензии в Казахстане:**

ТОО «DNS KAZAKHSTAN», г. Нур-Сұлтан, пр. Сарыарка, дом 12, офис 301С, Казахстан.

**Импорттаушы / Қазақстан шағымдар қабылдайтын заңды тұлға:**

«DNS KAZAKHSTAN» ЖШС, Нур-Сұлтан қ., Сарыарқа даңғ., 12-үй, 301С-кеңсе, Қазақстан.

Ерекшеліктер, өнім туралы ақпарат, оның конфигурациясы мен функционалдығы пайдаланушыға алдын ала ескертусіз өзгертілуі мүмкін.

**Интернеттегі мекенжайы:**

[www.dexp.club](http://www.dexp.club)

Өндіріс күні пайдаланушы нұсқаулығының орыс тіліндегі нұсқасында көрсетілген.

V.1



# Кепілдік талоны

SN/IMEI: \_\_\_\_\_

Кепілдікке қойылған күні: \_\_\_\_\_

Өндіруші бүкіл кепілдік мерзімі ішінде құрылғының үздіксіз жұмыс істейтініне, сондай-ақ материалдар мен құрастырымда ақаулар болмайтынына кепілдік береді. Кепілдік мерзімі бұйымды сатып алған сәттен бастап есептеледі және тек жаңа өнімдерге ғана қолданылады.

Кепілдік қызмет көрсетуге пайдаланушы нұсқаулығының шарттарына сәйкес пайдаланылған бұйымның кепілдік мерзімі ішінде тұтынушының кінәсінен тыс істен шыққан элементтерін уәкілетті сервис орталықтарының аумағында тегін жөндеу немесе ауыстыру кіреді. Элементтерді жөндеу немесе ауыстыру уәкілетті сервис орталықтарының аумағында жүргізіледі.

Кепілдік мерзімі: 12 ай.

Пайдалану мерзімі: 24 ай.

Сервис орталықтарының өзекті тізімі мына мекенжай бойынша:

<https://www.dns-shop.ru/service-center/>

**Кепілдік міндеттемелері және ақысыз қызмет көрсету, егер оларды ауыстыру бұйымды бөлшектеуге байланысты болмаса, бұйым жиынтығына кіретін төменде аталған керек-жарақтарға қолданылмайды:**

- ҚБП (Қашықтан басқару пультіне) арналған қуат көзі элементтері (батареялар).
- Біріктіру кабельдері, антенналар және оларға арналған өткізгіштер, құлаққаптар, микрофондар, «HANDS-FREE» құрылғылары; әртүрлі ақпарат тасығыштары, жиынтықта жеткізілетін бағдарламалық жасақтама (БЖ) және драйверлер (соның ішінде, бірақ олармен шектелмей, бұйымның қатты магниттік дискілерінде жинақтағышқа алдын ала орнатылған БЖ), сыртқы енгізу/шығару құрылғылары және манипуляторлар.
- Қаптар, сөмкелер, белдіктер, тасуға арналған баусымдар, монтаждау жабдықтары, саймандар, бұйымға қоса берілген құжаттама.
- Шығыс материалдар және табиғи тозуға ұшырайтын бөлшектер.



## **Өндірушіге келесі жағдайларда кепілдікті міндеттемелер жүктелмейді:**

- Кепілдік мерзімі өтіп кетсе.
- Егер жеке (тұрмыстық, отбасылық) қажеттіліктерге арналған бұйым кәсіпкерлік қызметті жүзеге асыру үшін, сондай-ақ оның тікелей мақсатына сәйкес келмейтін өзге мақсаттарда пайдаланылса.
- Өндіруші бұйым иесі және/немесе үшінші тұлғалар бұйымды пайдалану кезінде пайдаланушы нұсқаулығының талаптарын бұзу салдарынан, бұйымды орнату және оған қызмет көрсету бойынша ұсынымдарды, бұйымды қосу (тиісті емес желілік кернеудің бұйымның өзіне де, онымен түйіндес бұйымдарға әсер етуінің нәтижесінде де пайда болған қысқа тұйықталулар), сақтау және тасымалдау ережелерін сақтамау салдарынан шектен ықтимал материалдық, моральдық және өзге зиян үшін жауапкершілік көтермейді.
- Механикалық зақымданудың барлық жағдайлары: сынықтар, жарықшалар, деформациялар, соққылар іздері, майысқан жерлер және бұйымды пайдалану барысында болған т. б. зақымданулар.
- Бөгде түрлендірулердің, рұқсат етілмеген жөндеулерді осындай жұмыстарды жүргізуге уәкілетті емес адамдар жүргізудің іздері бар. Егер ақау конструкцияны немесе бұйымның схемасын өзгерту, Өндіруші қарастырмаған сыртқы құрылғыларды қосу, Қазақстан Республикасының заңнамасына сай сәйкестік сертификаты жоқ құрылғыны пайдалану салдарынан туындаған болса.
- Егер ақау еңсерілмейтін күш әсерінен (табиғи апаттардан, өрттерден, су тасқындарынан, жер сілкіністерінен, тұрмыстық факторлардан және Өндірушіге байланысты емес өзге жағдайлардан), немесе Өндіруші болжай алмаған үшінші тұлғалардың әрекеттерінен туындаған болса. Ақау бұйымның толық немесе ішінара істен шығуына әкелген бұйымның ішіне бөтен заттар, бөгде денелер, заттектер, сұйықтықтар, жәндіктер немесе жануарлар түсуінен, агрессивті орталардың, жоғары ылғалдылықтың, жоғары температуралардың әсерінен туындаған болса.
- Бұйымды сәйкестендіруі (сериялық нөмірі) жоқ болса немесе сәйкес келмесе. Егер ақаулықтар (кемшіліктер) зиянды бағдарламалық жасақтаманың әсерінен; БЖ жеткізушісінде осы қызметтерді ұсынудың болмауына байланысты оларды жою/қалпына келтіру мүмкіндігінсіз бұйымның бағдарламалық ресустарына қолжетімділіктің болмауына әкелген құпиясөздерді (кодтарды) орнатумен, ауыстырумен немесе жоюмен туындаған болса.
- Егер жұмыс ақаулары қоректік, кабельдік, телекоммуникациялық желілердің стандарттарына немесе техникалық регламенттеріне, радиосигнал қуатына сәйкес келмеуінен, оның ішінде жер бедерінің ерекшеліктерінен және басқа ұқсас сыртқы факторлардан, бұйымды желінің қамту шекарасында немесе аймағынан тыс пайдаланудан туындаған болса.
- Егер ақаулар стандартты емес (түпнұсқа емес) және/немесе сапалы емес (зақымдалған) шығыс материалдарды, керек-жарақтарды, қосалқы бөлшектерді, қуат элементтерін, әртүрлі ақпарат тасығыштарын (CD, DVD дискілерін, жад карталарын, SIM карталарын, картридждерді қоса алғанда) пайдаланудан туындаған болса.
- Егер кемшіліктер үйлесімді емес контентті (әуендер, графика, бейне және басқа файлдар, Java қосымшалары және оларға ұқсас бағдарламалар) алу-дан, орнатудан және пайдаланудан туындаған болса.
- Осы бұйыммен жанасып жұмыс істеп тұрған басқа жабдыққа келтірілген шығынға.





[www.dexp.club](http://www.dexp.club)