

Руководство по эксплуатации

DEXP

Видеорегистратор
Торговая марка: DEXP
Модель: A1 Magnet



Содержание

Назначение устройства	5
Схема устройства.....	6
Установка устройства	7
Использование карты памяти	7
Включение/выключение устройства	7
Использование меню и переключение режимов.....	8
Настройки	8
Режим записи	9
Пункты меню.....	9
Запись видео.....	9
Режим фото.....	9
Пункты меню.....	9
Режим воспроизведения.....	10
Воспроизведение на видеорегистраторе	10
Комплектация.....	10
Технические характеристики	10
Возможные проблемы и их решение	10
Правила и условия монтажа, хранения, перевозки (транспортировки), реализации и утилизации	11
Дополнительная информация	12

Уважаемый покупатель!

Благодарим Вас за выбор нашей продукции. Мы рады предложить Вам изделия и устройства, разработанные и изготовленные в соответствии с высокими требованиями к качеству, функциональности и дизайну. Перед началом эксплуатации внимательно прочитайте данное руководство, в котором содержится важная информация, касающаяся Вашей безопасности, а также рекомендации по правильному использованию продукта и уходу за ним. Позаботьтесь о сохранности настоящего Руководства и используйте его в качестве справочного материала при дальнейшей эксплуатации изделия.

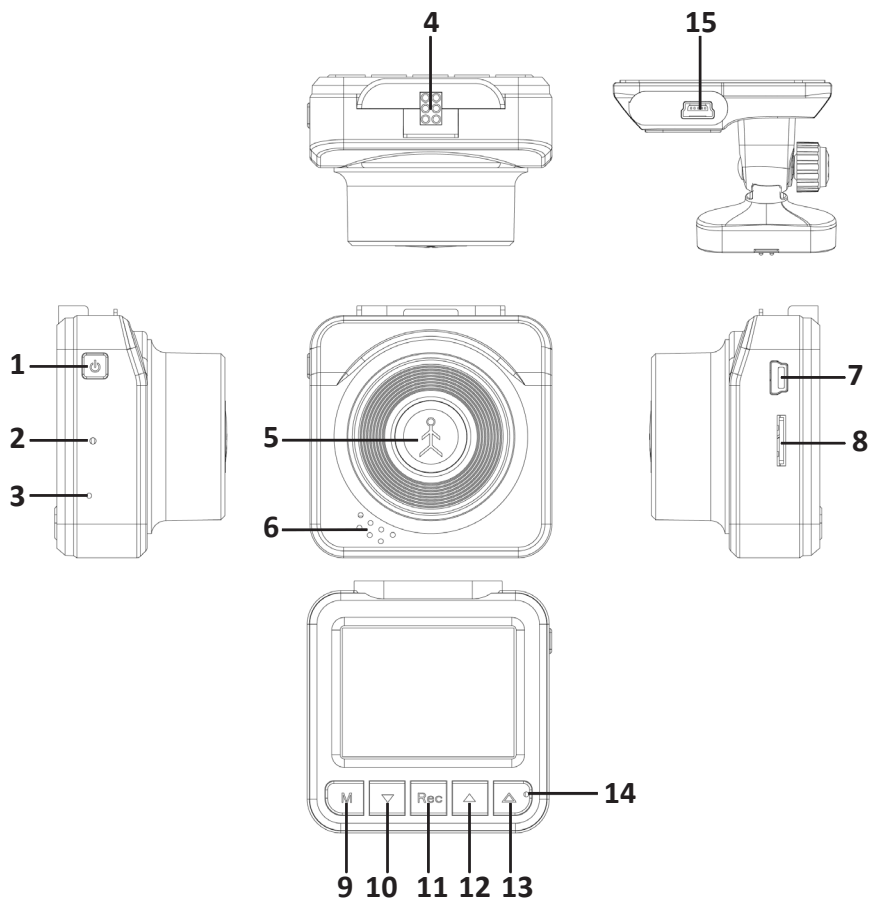
Назначение устройства

Видеореги́стратор предназначен для видео- и аудиофиксации обстановки вокруг автомобиля при его движении или стоянке, а также для обнаружения камер скорости.

Меры предосторожности

1. Не производите никаких изменений в конструкции устройства.
2. Убедитесь, что видеореги́стратор и камера заднего вида тщательно закреплены, чтобы избежать их падения.
3. Во избежание короткого замыкания избегайте контакта устройства с любыми жидкостями, не помещайте рядом с ним открытые ёмкости с жидкостью.
4. Не подвергайте устройство воздействию электромагнитного излучения.
5. Избегайте прикосновений к линзам камер, протирайте их ватными тампонами или специальными салфетками для чистки линз. Не используйте коррозионные жидкости для очистки линз.
6. Делайте резервные копии важных видеозаписей на сторонних носителях во избежание их потери вследствие повреждения карты microSD.
7. Устройство не предназначено для использования детьми и лицами с ограниченными физическими, сенсорными или умственными способностями, кроме случаев, когда над ними осуществляется контроль другими лицами, ответственными за их безопасность. Не позволяйте детям играть с устройством.
8. При установке видеореги́стратора убедитесь, что он не мешает обзору водителя, раскрытию подушек безопасности и работе других систем автомобиля.
9. Устройство не предназначено для использования в коммерческих целях.

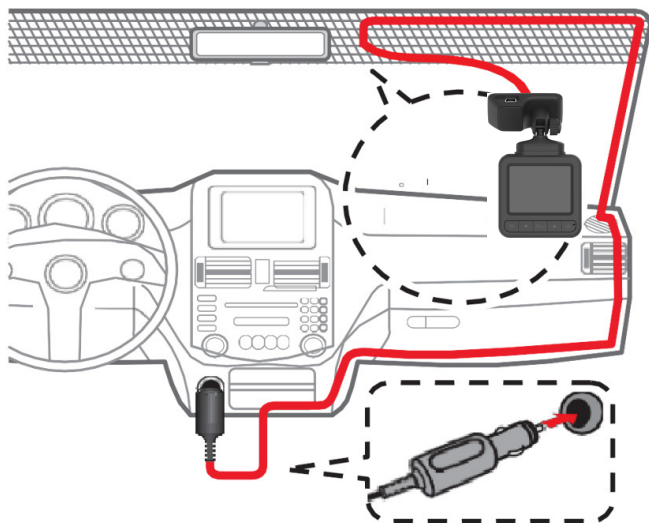
Схема устройства



1. Кнопка питания.
2. Кнопка RESET.
3. Микрофон.
4. Отверстие для держателя.
5. Объектив.
6. Динамик.
7. Разъем mini-USB.
8. Разъем для карты microSD.
9. Кнопка «Режим».
10. Кнопка «Вниз».
11. Кнопка «Запись/OK».
12. Кнопка «Вверх».
13. Кнопка «Меню/заблокировать».
14. LED-индикатор.
15. Разъем mini-USB для зарядки.

Установка устройства

1. Установите видеорегистратор в любом удобном месте на лобовом стекле.



2. Подсоедините автомобильное зарядное устройство к гнезду автомобильного прикуривателя.
3. Положите кабель по потолку и передней стойке автомобиля, чтобы он не мешал обзору водителя.
4. Удостоверьтесь, что проложенный кабель не мешает раскрытию подушек безопасности и работе других систем.

Использование карты памяти

Вставьте карту microSD в видеорегистратор для хранения видео, изображений и других файлов. Используйте только высокоскоростные карты microSD (класс 10 и выше).

Примечание: данный видеорегистратор поддерживает карты с объемом памяти до 64 Гб. При использовании карт с объемом памяти от 32 Гб и больше сначала необходимо отформатировать карту памяти, нажав кнопку «Меню» и выбрав раздел «Настройки». После форматирования перезагрузите устройство. Теперь все готово к работе.

Включение/выключение устройства

Подсоедините автомобильное зарядное устройство к видеорегистратору и заведите машину. Устройство включится и начнет запись автоматически. Когда Вы заглушите машину или отсоедините зарядное устройство, видеорегистратор выключится автоматически.

Примечание: элементом питания в данном видеорегистраторе является суперконденсатор. Поэтому устройство не будет работать без подключения к автомобильному зарядному устройству.

Использование меню и переключение режимов

Для входа в меню необходимо остановить запись и нажать кнопку «Меню». Видеорегистратор имеет 3 режима работы: режим записи, режим фото и режим воспроизведения. При включении устройства оно автоматически перейдет в режим записи. Нажмите кнопку «Режим», чтобы перейти в режим фото, и еще раз, чтобы перейти в режим воспроизведения. Следующее нажатие переведет устройство обратно в режим записи.

Настройки

Нажмите кнопку «Меню» дважды, чтобы перейти в меню настроек, которые относятся ко всем режимам устройства. Нажимайте кнопки «Вверх» и «Вниз», чтобы найти необходимый пункт, затем нажмите кнопку «ОК», чтобы выбрать его. Теперь используйте кнопки «Вверх» и «Вниз», чтобы выбрать необходимый параметр, затем нажмите кнопку «ОК», чтобы сохранить выбранное значение. Нажмите кнопку «Меню» еще раз, чтобы выйти из настроек.

1. Дата/время: позволяет установить правильную дату и время в системе устройства, чтобы они корректно отображались на Ваших видео и фото.
Доступные опции: ДД/ММ/ГГ, ГГ/ММ/ДД, ММ/ДД/ГГ.
2. Автовыключение: позволяет установить время, через которое устройство автоматически выключится после остановки записи.
Доступные опции: Выкл. / 1 мин / 3 мин.
3. Отключение экрана: позволяет установить время, через которое экран будет автоматически отключен при отсутствии каких-либо действий.
Доступные опции: Выкл. / 30 с / 1 мин / 2 мин.
4. Звук кнопок: включает/выключает звук во время нажатия кнопок.
Доступные опции: Вкл./Выкл.
5. Выбор языка: позволяет выбрать язык интерфейса устройства.
6. Частота обновления: позволяет выбрать необходимую частоту обновления экрана.
Доступные опции: 50 Гц / 60 Гц.
7. Форматирование: позволяет удалить все файлы на карте памяти.
Внимание: перед форматированием убедитесь, что Вы перенесли все важные файлы на другой носитель. После форматирования их будет невозможно восстановить.
8. Заводские настройки: позволяет восстановить начальные настройки системы. Все изменения, сделанные пользователем, будут возвращены на значения по умолчанию.
9. Версия ПО: показывает версию ПО устройства.
10. Гос. номер: позволяет установить государственный номер автомобиля для отображения на записи.

Режим записи

Пункты меню

Включите видеореги­стратор (если Вы уже вставили SD-карту, сначала необходимо остано­вить запись), а затем нажмите кнопку «Меню», чтобы открыть меню.

1. Разрешение: позволяет выбрать разрешение/качество видеозаписи.
Доступные опции: FHD/HD.
2. WDR: включает функцию WDR (широкого динамического диапазона).
Доступные опции: Вкл./Выкл.
3. G-сенсор: позволяет определять сильные и внезапные удары и маневры, после чего автоматически защищает текущую запись от перезаписи в режиме циклической съемки.
Доступные опции: Выкл. / Низ. чувств. / Сред. чувств. / Выс. чувств.
4. Датчик движения: позволяет устройству автоматически вести запись, когда в кадре происходит движение, и останавливать запись, когда движение прекращается.
Доступные опции: Вкл./Выкл.
5. Экспозиция: позволяет настроить экспокоррекцию в зависимости от освещения.
Доступные опции: +3/+2/+1/+0.0 (по умолчанию) /-1/-2/-3.
6. Запись звука: включает или выключает запись звука одновременно с записью видео.
Доступные опции: Вкл./Выкл.
7. Штамп даты: позволяет отображать дату и время на видеозаписи.
Доступные опции: Вкл./Выкл.

Запись видео

- Включите видеореги­стратор, перейдите в режим записи и нажмите кнопку «ОК», чтобы начать запись видео. Во время записи нажмите кнопку «Вниз», чтобы выключить/включить запись звука.
- Если видеореги­стратор выключен, подключите к нему автомобильное зарядное устройство. После включения видеореги­стратор начнет запись автоматически.

Примечание: перед использованием устройства вставьте в него карту microSD. Если карта памяти используется первый раз, необходимо ее отформатировать.

Режим фото

Пункты меню

1. Разрешение: позволяет выбрать разрешение фото.
Доступные опции: 12 Мп / 3 Мп.
2. Экспозиция: позволяет настроить экспокоррекцию в зависимости от освещения.
Доступные опции: +2.0/+1.7/+1.3/+1.0/+0.7/+0.3/+0.0/-0.3/-0.7/-1.0/-1.3/-1.7/-2.0.
3. Штамп даты: позволяет отображать дату и время на видеозаписи.
Доступные опции: Вкл./Выкл.

Для создания снимка включите видеореги­стратор, перейдите в режим фото и нажмите кнопку «ОК»

Режим воспроизведения

Воспроизведение на видеорегистраторе

Включите видеорегистратор, затем дважды нажмите кнопку «Режим», чтобы перейти в режим воспроизведения. Используйте кнопки «Вверх» и «Вниз», чтобы переключаться между файлами.

- Воспроизведение: нажмите кнопку «ОК» для проигрывания видео/фото.
- Удаление: во время переключения между файлами нажмите кнопку «Меню», затем с помощью кнопок «Вверх» и «Вниз» выберите пункт «Удалить файл» или «Удалить все файлы» и дважды нажмите «ОК», чтобы удалить один или все файлы.
- Защита от перезаписи: позволяет заблокировать/разблокировать выбранный или все имеющиеся файлы от перезаписи.

Комплектация

- Видеорегистратор.
- Автомобильное зарядное устройство.
- Держатель-магнит.
- Руководство пользователя.

Технические характеристики

- Модель: A1 Magnet.
- Камера: сенсор SC2368, линза с обзором 150°.
- Экран: 2.0" IPS LCD.
- Разрешение видео: FHD (1920x1080), HD (1280x720).
- Формат видеозаписи: MOV (H.264).
- Формат фотосъемки: JPEG.
- Температура хранения: -20 °C - 70 °C.
- Рабочая температура: -15 °C - 65 °C.
- Карта microSD: класс скорости не ниже Class10 с максимальным объемом 64 Гб.
- Звукозапись: есть.
- Элемент питания: суперконденсатор.
- Питание: DC 5 В / 1,5 А.

Возможные проблемы и их решение

Если у Вас возникли проблемы при использовании регистратора, попробуйте принять следующие меры.

Фото- и видеосъемка недоступны

Проверьте карту памяти, и убедитесь, что на ней достаточно места и она не заблокирована.

Отключение видеозаписи

Пожалуйста, используйте высокоскоростную карту памяти, так как это необходимо для работы с объёмными видеофайлами.

Сообщение об ошибке архива при воспроизведении

Попробуйте отформатировать карту памяти.

Нечёткое изображение

Проверьте объектив устройства. Если он загрязнён, либо на нём присутствуют отпечатки пальцев, протрите его сухой тканью.

Тёмное изображение при съёмке воды, неба и т.д.

Вы можете самостоятельно выполнить настройку экспозиции камеры в меню.

Поперечные полосы в изображении

Настройте подходящую частоту. Выберите 50 Гц или 60 Гц.

Устройство «зависло»

Нажмите RESET для выполнения перезагрузки устройства.

Правила и условия монтажа, хранения, перевозки (транспортировки), реализации и утилизации

- Устройство не требует монтажа. Способ установки устройства описан в данном руководстве.
- Хранение устройства должно производиться в упаковке в отапливаемых помещениях у изготовителя и потребителя при температуре воздуха от -20 °С до 70 °С и относительной влажности воздуха не более 80 %. В помещениях не должно быть агрессивных примесей (паров кислот, щелочей), вызывающих коррозию.
- Перевозка устройства должна осуществляться в сухой среде.
- Устройство требует бережного обращения, оберегайте его от воздействия пыли, грязи, ударов, влаги, огня и т.д.
- Реализация устройства должна производиться в соответствии с местным законодательством.
- После окончания срока службы изделия его нельзя выбрасывать вместе с обычным бытовым мусором. Вместо этого оно подлежит сдаче на утилизацию в соответствующий пункт приема электрического и электронного оборудования для последующей переработки и утилизации в соответствии с федеральным или местным законодательством. Обеспечивая правильную утилизацию данного продукта, вы помогаете сберечь природные ресурсы и предотвращаете ущерб для окружающей среды и здоровья людей, который возможен в случае ненадлежащего обращения. Более подробную информацию о пунктах приема и утилизации данного продукта можно получить в местных муниципальных органах или на предприятии по вывозу бытового мусора.
- При обнаружении неисправности устройства следует немедленно обратиться в авторизованный сервисный центр или утилизировать устройство.

Дополнительная информация

Изготовитель: Shenzhen Wonda Tech Co., Ltd.
5/F Block 4, Longbi Industrial Park, #27 Dafa Road, Dafapu Community, Bantian Town, Longgang District, Shenzhen, China.

Шэньчжэнь Вонда Тэк Ко., Лтд.
5/Ф, блок 4, промпарк Лунби, шоссе Дафа № 27, Дафалу Комьюнити, Бантьянь, р-н Лунган, г. Шэньчжэнь, Китай.
Сделано в Китае.

Импортер в России / уполномоченное изготовителем лицо: ООО «Атлас».
690068, Россия, Приморский край, г. Владивосток, проспект 100-летия Владивостока, дом 155, корпус 3, офис 5.
Адрес электронной почты: atlas.llc@ya.ru

TM: DEXP.

Товар соответствует требованиям технического регламента Таможенного союза ТР ТС 020/2011 «Электромагнитная совместимость технических средств».

Внешний вид изделия и его характеристики могут подвергаться изменениям без предварительного уведомления для улучшения качества.

Адрес в интернете: www.dexp.club



Товар изготовлен (мм.гггг.) / Тауар жасалған күні (аа.жжжж): _____ V.7

Гарантийный талон

SN/IMEI: _____

Дата постановки на гарантию: _____

Производитель гарантирует бесперебойную работу устройства в течение всего гарантийного срока, а также отсутствие дефектов в материалах и сборке. Гарантийный период исчисляется с момента приобретения изделия и распространяется только на новые продукты.

В гарантийное обслуживание входит бесплатный ремонт или замена элементов, вышедших из строя не по вине потребителя в течение гарантийного срока при условии эксплуатации изделия согласно руководству пользователя. Ремонт или замена элементов производится на территории уполномоченных сервисных центров.

Срок гарантии: 12 месяцев.

Срок эксплуатации: 24 месяца.

Актуальный список сервисных центров по адресу:

<https://www.dns-shop.ru/service-center/>

Гарантийные обязательства и бесплатное сервисное обслуживание не распространяются на перечисленные ниже принадлежности, входящие в комплектность товара, если их замена не связана с разборкой изделия:

- Элементы питания (батарейки) для ПДУ (Пульт дистанционного управления).
- Соединительные кабели, антенны и переходники для них, наушники, микрофоны, устройства «HANDS-FREE»; носители информации различных типов, программное обеспечение (ПО) и драйверы, поставляемые в комплекте (включая, но не ограничиваясь ПО, предустановленным на накопитель на жестких магнитных дисках изделия), внешние устройства ввода-вывода и манипуляторы.
- Чехлы, сумки, ремни, шнуры для переноски, монтажные приспособления, инструменты, документацию, прилагаемую к изделию.
- Расходные материалы и детали, подвергающиеся естественному износу.



Производитель не несёт гарантийных обязательств в следующих случаях:

- Истек Гарантийный срок.
- Если изделие, предназначенное для личных (бытовых, семейных) нужд, использовалось для осуществления предпринимательской деятельности, а также в иных целях, не соответствующих его прямому назначению.
- Производитель не несет ответственности за возможный материальный, моральный и иной вред, понесенный владельцем изделия и/или третьими лицами, вследствие нарушения требований руководства пользователя при использовании, не соблюдения рекомендаций по установке и обслуживанию изделия, правил подключения (короткие замыкания, возникшие также в результате воздействия несоответствующего сетевого напряжения, как на само изделие, так и на изделия, сопряженные с ним), хранении и транспортировки изделия.
- Все случаи механического повреждения: сколы, трещины, деформации, следы ударов, вмятины, замятия и др., полученные в процессе эксплуатации изделия.
- Имеются следы сторонней модификации, несанкционированного ремонта лицами, не уполномоченными для проведения таких работ. Если дефект вызван изменением конструкции или схемы изделия, подключением внешних устройств, не предусмотренных Производителем, использованием устройства, не имеющего сертификата соответствия согласно законодательству Российской Федерации.
- Если дефект изделия вызван действием непреодолимой силы (природных стихий, пожаров, наводнений, землетрясений, бытовых факторов и прочих ситуаций, не зависящих от Производителя), либо действиями третьих лиц, которые Производитель не мог предвидеть. Дефект, вызван попаданием внутрь изделия посторонних предметов, инородных тел, веществ, жидкостей, насекомых или животных, воздействием агрессивных сред, высокой влажности, высоких температур, которые привели к полному или частичному выходу из строя изделия.
- Отсутствует или не соответствует идентификация изделия (серийный номер). Если повреждения (недостатки) вызваны воздействием вредоносного программного обеспечения; установкой, сменой или удалением паролей (кодов), приведшим к отсутствию доступа к программным ресурсам изделия, без возможности их сброса/восстановления, ввиду отсутствия предоставления данной услуги поставщиком ПО.
- Если дефекты работы вызваны несоответствием стандартам или техническим регламентам питающих, кабельных, телекоммуникационных сетей, мощности радиосигнала, в том числе из-за особенностей рельефа и других подобных внешних факторов, использования изделия на границе или вне зоны действия сети.
- Если повреждения вызваны использованием нестандартных (неоригинальных) и/или некачественных (поврежденных) расходных материалов, принадлежностей, запасных частей, элементов питания, носителей информации различных типов (включая, CD, DVD диски, карты памяти, SIM карты, картриджи).
- Если недостатки вызваны получением, установкой и использованием несовместимого контента (мелодии, графика, видео и другие файлы, приложения Java и подобные им программы).
- На ущерб, причиненный другому оборудованию, работающему в сопряжении с данным изделием.



