

DEXP

РУКОВОДСТВО ПОЛЬЗОВАТЕЛЯ

Видеорегистратор DEXP C21S

Содержание

Назначение устройства	4
Меры предосторожности	4
Схема устройства	5
Кнопки сенсорного дисплея	5
Функции кнопок	6
Технические характеристики	6
Эксплуатация устройства	6
Предварительный просмотр	6
Настройка угла обзора камеры	7
Установка	8
Установка камеры заднего вида	8
Правила и условия монтажа, хранения, перевозки (транспортировки), реализации и утилизации	9
Дополнительная информация	9

Уважаемый покупатель!

Благодарим Вас за выбор продукции, выпускаемой под торговой маркой «DEXP». Мы рады предложить Вам изделия и устройства, разработанные и изготовленные в соответствии с высокими требованиями к качеству, функциональности и дизайну. Перед началом эксплуатации внимательно прочитайте данное руководство, в котором содержится важная информация, касающаяся Вашей безопасности, а также рекомендации по правильному использованию продукта и уходу за ним. Позаботьтесь о сохранности настоящего Руководства и используйте его в качестве справочного материала при дальнейшей эксплуатации изделия.

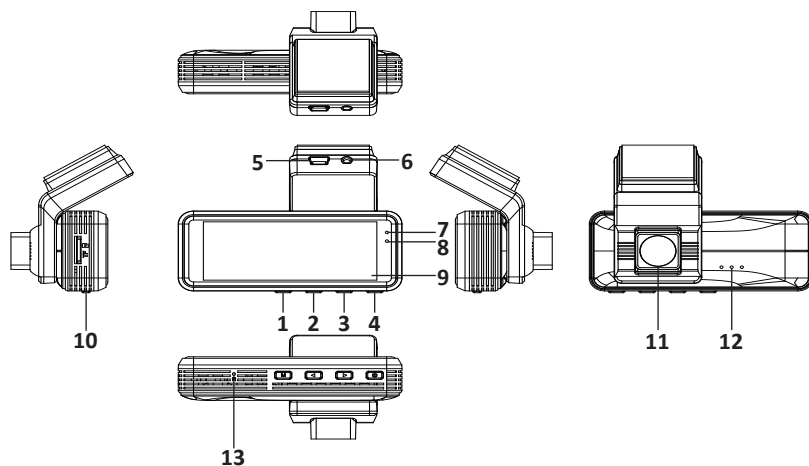
Назначение устройства

Видеорегистратор — устройство, предназначенное для видео- и аудиофиксации обстановки вокруг автомобиля при его движении или стоянке.

Меры предосторожности

- Не устанавливайте данное устройство в непосредственной близости от источников тепла и нагревательных элементов.
- Оберегайте устройство от воздействия влаги, дождя и прямых солнечных лучей.
- Соблюдайте осторожность при использовании данного устройства в непосредственной близости от источников воды. При попадании воды в корпус устройства незамедлительно обратитесь в авторизованный сервисный центр.
- Предохраняйте устройство от падений, ударов, тряски.
- Оберегайте устройство от попадания внутрь корпуса посторонних объектов во избежание порчи устройства и нанесения вреда здоровью пользователя.
- Неквалифицированные манипуляции с устройством (модификации, ремонт и т. д.) могут навредить устройству и Вашему здоровью. Данное устройство не содержит внутренних элементов, обслуживаемых пользователем.
- Не размещайте источники открытого пламени вблизи устройства, а также непосредственно на его корпусе.
- Не размещайте устройство на нестабильных и неровных поверхностях.
- Избегайте блокировки вентиляционных отверстий, обеспечивающих корректную работу устройства. Обеспечивайте циркуляцию воздуха при размещении устройства на мягких поверхностях (диван, кресло, ковер и т. д.).
- Используйте только оригинальные аксессуары.
- Не используйте устройство после падения, а также при наличии видимых повреждений устройства. Обратитесь в авторизованный сервисный центр.
- При обнаружении любых сбоев в работе рекомендуется незамедлительно отключить устройство и обратиться в авторизованный сервисный центр.
- Не используйте бензосодержащие вещества, аэрозоли, спирты, растворители и т. д. для ухода за устройством, так как они могут навредить его элементам, а также окрашенной поверхности.
- Устройство не предназначено для использования детьми и лицами с ограниченными физическими, сенсорными или умственными способностями, кроме случаев, когда над ними осуществляется контроль другими лицами, ответственными за их безопасность. Не позволяйте детям играть с устройством.

Схема устройства



- | | |
|--|--|
| <ol style="list-style-type: none"> 1. Кнопка «MODE/MENU» 2. Кнопка «Вверх» 3. Кнопка «Вниз». 4. Кнопка «POWER/OK». 5. USB порт. 6. Разъем AV. 7. Индикатор зарядки. 8. Световой индикатор (загорается при переключении версии программного обеспечения). | <ol style="list-style-type: none"> 9. Сенсорный дисплей. 10. Слот под карту Micro SD. 11. Камера. 12. Микрофон. 13. Кнопка «RESET». |
|--|--|

Кнопки сенсорного дисплея

Кнопка	Функция
	Нажмите, чтобы начать запись / остановить запись.
	Нажмите, чтобы включить / выключить микрофон.
	Нажмите, чтобы сделать снимок.
	Нажмите, чтобы переключить интерфейс предварительного просмотра.
	Нажмите, чтобы заблокировать / разблокировать файлы.
	Нажмите, чтобы вернуться к основному интерфейсу.

Функции кнопок

Кнопка	Функция
MODE/ MENU	В режиме ожидания нажмите кнопку «MODE», чтобы выйти в основной интерфейс. Нажмите и удерживайте в течение 3 секунд кнопку «MODE», чтобы войти в меню настроек.
Вверх	Нажмите, чтобы пролистать вверх.
Вниз	Нажмите, чтобы пролистать вниз.
POWER/OK	<ol style="list-style-type: none">1. Нажмите и удерживайте в течение 3 секунд, чтобы включить / выключить устройство.2. Нажмите, чтобы устройство немедленно выключилось, когда зарядное устройство отключено.3. Нажмите, чтобы подтвердить выбор и вернуться на предыдущий уровень.4. Один раз нажмите, чтобы включить / выключить запись видео в основном интерфейсе / видеоинтерфейсе.5. Нажмите, чтобы воспроизвести / приостановить воспроизведение файла в интерфейсе воспроизведения видео.6. Нажмите, чтобы сохранить заданные настройки в меню настроек.
RESET	Нажмите иглой для принудительной перезагрузки устройства.

Технические характеристики

- Модель: C21S.
- Процессор: Galaxycore GC2247.
- Дисплей: 3.16", 820*320, IPS Touch.
- Камера: линза с обзором 110°.
- Разрешение видео: FHD 1920×1080, 30 fps.
- Формат изображений: JPG.
- Используемый носитель: карта памяти MicroSD до 32 Гб.
- Параметры питания: USB 2.0, 5 В, 1.5 А.
- Микрофон: есть.
- Камера заднего вида: есть.

Эксплуатация устройства

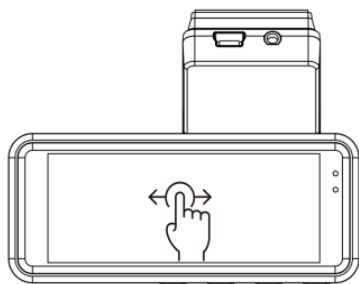
Предварительный просмотр

В данном устройстве имеется три режима предварительного просмотра видео с камер:

- Предварительный просмотр видео с передней камеры.
- Предварительный просмотр видео с камеры заднего вида.

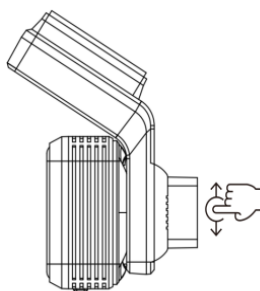
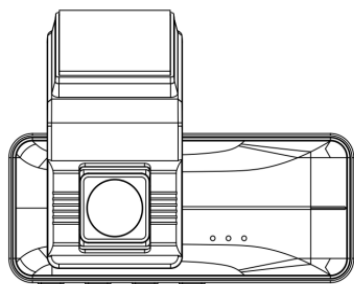
- Предварительный просмотр видео с передней и задней камеры (разделенный просмотр).

Сделайте свайп вправо или влево, чтобы выбрать режим предварительного просмотра, как показано ниже.



Настройка угла обзора камеры

Меняйте положение (вниз или вверх), чтобы настроить подходящий для Вас угол обзора.



Установка

1. Вставьте карту MicroSD в видеорегистратор.

ВНИМАНИЕ: Используйте высокоскоростную SD-карту (Class10 или выше), емкость должна быть в пределах 8-32 Гб. Перед использованием карты отформатируйте ее внутри цифрового видеорегистратора, чтобы избежать ошибок данных. Для форматирования SD-карты в режиме меню выберите «Форматировать SD-карту» и подтвердите выбор.

2. Закрепите видеорегистратор с помощью крепления для стекла.

3. Подключите автомобильное зарядное устройство к гнезду прикуривателя.

4. Подключите автомобильное зарядное устройство к порту Micro USB видеорегистратора.

5. Отрегулируйте положение устройства.

6. Включите видеорегистратор и проверьте, правильно ли он установлен.



Установка камеры заднего вида

Камера заднего вида предназначена для помощи при парковке и для записи обстановки позади автомобиля. Данный видеорегистратор способен вести запись сразу с двух камер для полной фиксации дорожной ситуации.

Есть два основных способа установки и использования камеры заднего вида:

Способ 1: камера заднего вида используется для записи обстановки позади автомобиля. В таком случае камеру следует прикрепить к заднему стеклу автомобиля с помощью липкой ленты, проложить кабель вдоль салона и подключить его к порту AV-IN видеорегистратора.

Способ 2: камера заднего вида используется для обзора при парковке задним ходом. В таком случае камеру следует установить на заднем стекле или на рамке государственного номера. При этом камере потребуется питание по сети +12 В при движении задним ходом. Это позволит автоматически переключать изображение на экране видеорегистратора с основной камеры на камеру заднего вида во время парковки.

ПРИМЕЧАНИЕ: работы по установке камеры и подключению ее к сети +12 В должны совершаться исключительно специалистами. Прокладка кабеля может потребовать использование специальных инструментов и материалов. При проведении этих работ необходимо соблюдать правила техники безопасности.

Правила и условия монтажа, хранения, перевозки (транспортировки), реализации и утилизации

- Устройство не требует какого-либо монтажа или постоянной фиксации.
- Хранение устройства должно производиться в упаковке в отапливаемых помещениях у изготовителя и потребителя при температуре воздуха от 5 °С до 40 °С и относительной влажности воздуха не более 80 %. В помещениях не должно быть агрессивных примесей (паров кислот, щелочей), вызывающих коррозию.
- Перевозка устройства должна осуществляться в сухой среде.
- Устройство требует бережного обращения, оберегайте его от воздействия пыли, грязи, ударов, влаги, огня и т.д.
- Реализация устройства должна производиться в соответствии с действующим законодательством РФ.
- После окончания срока службы изделия его нельзя выбрасывать вместе с обычным бытовым мусором. Вместо этого оно подлежит сдаче на утилизацию в соответствующий пункт приема электрического и электронного оборудования для последующей переработки и утилизации в соответствии с федеральным или местным законодательством. Обеспечивая правильную утилизацию данного продукта, вы помогаете сберечь природные ресурсы и предотвращаете ущерб для окружающей среды и здоровья людей, который возможен в случае ненадлежащего обращения. Более подробную информацию о пунктах приема и утилизации данного продукта можно получить в местных муниципальных органах или на предприятии по вывозу бытового мусора.
- При обнаружении неисправности устройства следует немедленно обратиться в авторизованный сервисный центр или утилизировать устройство.

Дополнительная информация

Изготовитель: Джарвис Сمارт (ШэньЧжэнь) Ко., Лтд.

4-й этаж, зд. С1, промпарк Фуюань, пр-т Фэнтан, Танвэй комьюнити, ул. Фухай, р-н Баоань, г. Шэньчжэнь, Китай.

Сделано в Китае.

Импортер / уполномоченное изготовителем лицо в России: ООО «Атлас», 690068, Россия, Приморский край, г. Владивосток, пр-т 100-летия Владивостока, дом 155, корпус 3, офис 5.

Товар соответствует требованиям технического регламента Таможенного союза ТР ТС 020/2011 «Электромагнитная совместимость технических средств».

Внешний вид изделия и его характеристики могут подвергаться изменениям без предварительного уведомления.

Комплектация прибора может меняться без предварительного уведомления.

Адрес в интернете:

www.dexp.club



Товар изготовлен (мм.ггг.) / Тауар жасалған күні (аа.жжжж): _____ V.1

Гарантийный талон

SN/IMEI: _____

Дата постановки на гарантию: _____

Производитель гарантирует бесперебойную работу устройства в течение всего гарантийного срока, а также отсутствие дефектов в материалах и сборке. Гарантийный период исчисляется с момента приобретения изделия и распространяется только на новые продукты.

В гарантийное обслуживание входит бесплатный ремонт или замена элементов, вышедших из строя не по вине потребителя в течение гарантийного срока при условии эксплуатации изделия согласно руководству пользователя. Ремонт или замена элементов производится на территории уполномоченных сервисных центров.

Срок гарантии: 12 месяцев.

Срок эксплуатации: 24 месяца.

Актуальный список сервисных центров по адресу:

<https://www.dns-shop.ru/service-center/>

Гарантийные обязательства и бесплатное сервисное обслуживание не распространяются на перечисленные ниже принадлежности, входящие в комплектность товара, если их замена не связана с разборкой изделия:

- Элементы питания (батарейки) для ПДУ (Пульт дистанционного управления).
- Соединительные кабели, антенны и переходники для них, наушники, микрофоны, устройства «HANDS-FREE»; носители информации различных типов, программное обеспечение (ПО) и драйверы, поставляемые в комплекте (включая, но не ограничиваясь ПО, предустановленным на накопитель на жестких магнитных дисках изделия), внешние устройства ввода-вывода и манипуляторы.
- Чехлы, сумки, ремни, шнуры для переноски, монтажные приспособления, инструменты, документацию, прилагаемую к изделию.
- Расходные материалы и детали, подвергающиеся естественному износу.



Производитель не несёт гарантийных обязательств в следующих случаях:

- Истек Гарантийный срок.
- Если изделие, предназначенное для личных (бытовых, семейных) нужд, использовалось для осуществления предпринимательской деятельности, а также в иных целях, не соответствующих его прямому назначению.
- Производитель не несет ответственности за возможный материальный, моральный и иной вред, понесенный владельцем изделия и/или третьими лицами, вследствие нарушения требований руководства пользователя при использовании, не соблюдения рекомендаций по установке и обслуживанию изделия, правил подключения (короткие замыкания, возникшие также в результате воздействия несоответствующего сетевого напряжения, как на само изделие, так и на изделия, сопряженные с ним), хранении и транспортировки изделия.
- Все случаи механического повреждения: сколы, трещины, деформации, следы ударов, вмятины, замятия и др., полученные в процессе эксплуатации изделия.
- Имеются следы сторонней модификации, несанкционированного ремонта лицами, не уполномоченными для проведения таких работ. Если дефект вызван изменением конструкции или схемы изделия, подключением внешних устройств, не предусмотренных Производителем, использованием устройства, не имеющего сертификата соответствия согласно законодательству Российской Федерации.
- Если дефект изделия вызван действием непреодолимой силы (природных стихий, пожаров, наводнений, землетрясений, бытовых факторов и прочих ситуаций, не зависящих от Производителя), либо действиями третьих лиц, которые Производитель не мог предвидеть. Дефект, вызван попаданием внутрь изделия посторонних предметов, инородных тел, веществ, жидкостей, насекомых или животных, воздействием агрессивных сред, высокой влажности, высоких температур, которые привели к полному или частичному выходу из строя изделия.
- Отсутствует или не соответствует идентификация изделия (серийный номер). Если повреждения (недостатки) вызваны воздействием вредоносного программного обеспечения; установкой, сменой или удалением паролей (кодов), приведшим к отсутствию доступа к программным ресурсам изделия, без возможности их сброса/восстановления, ввиду отсутствия предоставления данной услуги поставщиком ПО.
- Если дефекты работы вызваны несоответствием стандартам или техническим регламентам питающих, кабельных, телекоммуникационных сетей, мощности радиосигнала, в том числе из-за особенностей рельефа и других подобных внешних факторов, использования изделия на границе или вне зоны действия сети.
- Если повреждения вызваны использованием нестандартных (неоригинальных) и/или некачественных (поврежденных) расходных материалов, принадлежностей, запасных частей, элементов питания, носителей информации различных типов (включая, CD, DVD диски, карты памяти, SIM карты, картриджи).
- Если недостатки вызваны получением, установкой и использованием несовместимого контента (мелодии, графика, видео и другие файлы, приложения Java и подобные им программы).
- На ущерб, причиненный другому оборудованию, работающему в сопряжении с данным изделием.



www.dexp.club