

DEXP

ПАЙДАЛАНУШЫ НҰСҚАУЛЫҒЫ

DEXP C21S

бейнетіркегіші

Мазмұны

| | |
|---|----------|
| Құрылғының мақсаты..... | 4 |
| Сақтық шаралары | 4 |
| Құрылғы сызбасы | 5 |
| Сенсорлық дисплей батырмалары..... | 5 |
| Батырмалар функциялары | 6 |
| Техникалық сипаттамалары | 6 |
| Құрылғыны пайдалану | 6 |
| Алдын ала қарау | 6 |
| Камераның көру бұрышын орнату..... | 7 |
| Орнату | 8 |
| Артқы көрініс камерасын орнату..... | 8 |
| Монтаждау, сақтау, тасымалдау (тасу), өткізу және кәдеге жарату қағидалары мен шарттары..... | 9 |
| Қосымша ақпарат | 9 |

Құрметті сатып алушы!

«DEXP» сауда маркасымен шығарылатын өнімді таңдағаныңыз үшін Сізге алғыс айтамыз. Біз Сізге сапаға, функционалдылыққа және дизайнға қойылатын жоғары талаптарға сәйкес әзірленген және дайындалған бұйымдарды және құрылғыларды ұсынуға қуаныштымыз. Пайдаланбас бұрын, Сіздің қауіпсіздігіңізге қатысты маңызды ақпаратты, сондай-ақ аспапты дұрыс пайдалану және оған күтім жасау туралы ұсыныстарды қамтитын осы нұсқаулықты мұқият оқып шығыңыз. Осы Нұсқаулықтың сақталуына назар аударыңыз және оны бұйымды одан әрі пайдалану кезінде анықтамалық материал ретінде пайдаланыңыз.

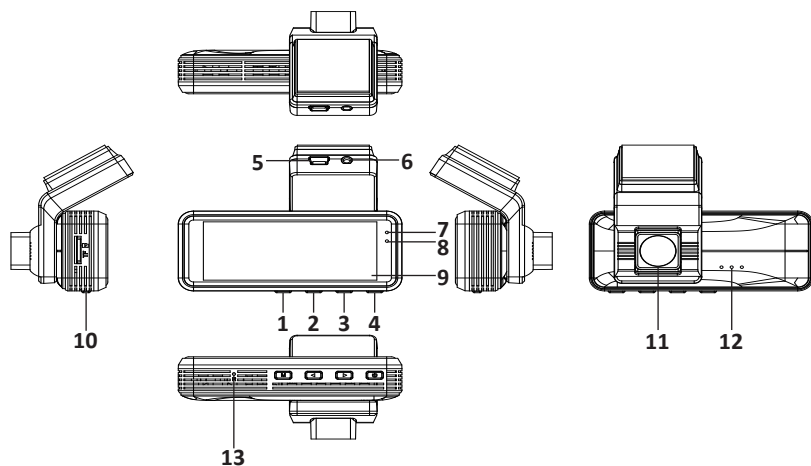
Құрылғының мақсаты

Бейнетірекегіш — көлік қозғалысы немесе тұрағы кезінде оның айналасындағы жағдайды бейне және аудиожазбаға арналған құрылғы.

Сақтық шаралары

- Бұл құрылғыны жылу көздері мен қыздыру элементтеріне тікелей жақын жерде орнатпаңыз.
- Құрылғыны ылғалдан, жаңбырдан және тікелей күн сәулесінен қорғаңыз.
- Бұл құрылғыны су көздеріне тікелей жақын жерде пайдалану кезінде сақ болыңыз. Егер су құрылғының корпусына түссе, дереу уәкілетті қызмет көрсету орталығына хабарласыңыз.
- Құрылғыны құлаудан, соққылардан, шайқаудан қорғаңыз.
- Құрылғының бүлінуіне және пайдаланушының денсаулығына зиян келтіруіне жол бермеу үшін құрылғыны корпусының ішіне бөгде заттардың түсуінен қорғаңыз.
- Құрылғымен білікті емес манипуляциялар (модификациялар, жөндеу және т.б.) құрылғыға және Сіздің денсаулығыңызға зиян тигізуі мүмкін. Бұл құрылғыда пайдаланушы қызмет көрсететін ішкі элементтер жоқ.
- Ашық жалын көздерін құрылғының жанына, сондай-ақ оның корпусына тікелей орналастырмаңыз.
- Құрылғыны тұрақсыз және тегіс емес беттерге қоймаңыз.
- Құрылғының дұрыс жұмысын қамтамасыз ететін желдету тесіктерін бұғаттауға жол бермеңіз. Құрылғыны жұмсақ беттерге (диван, орындық, кілем және т.б.) қою кезінде ауа айналымын қамтамасыз етіңіз.
- Тек түпнұсқа аксессуарларды қолданыңыз.
- Құлағаннан кейін, сондай-ақ құрылғыда көрінетін зақымдар болған жағдайда құрылғыны пайдаланбаңыз. Уәкілетті қызмет көрсету орталығына хабарласыңыз.
- Жұмыстағы кез келген іркілістер анықталған кезде құрылғыны дереу өшіріп, уәкілетті сервис орталығына жүгіну ұсынылады.
- Құрылғыны күту үшін құрамында бензині бар заттарды, аэрозольдерді, спирттерді, еріткіштерді және т.б. пайдаланбаңыз, өйткені олар оның элементтеріне, сондай-ақ боялған бетке зиян тигізуі мүмкін.
- Құрылғыны балалармен және физикалық, сенсорлық немесе ақыл-ой қабілеттері шектеулі адамдармен пайдалануға арналмаған, оларға олардың қауіпсіздігіне жауапты басқа адамдар бақылау жүргізген жағдайдан басқа. Балаларға құрылғымен ойнауға жол бермеңіз.

Құрылғы сызбасы



- | | |
|--|--------------------------------|
| 1. «MODE/MENU» батырмасы | 9. Сенсорлық дисплей |
| 2. «Жоғары» батырмасы | 10. Micro SD картасының слоты. |
| 3. «Төмен» батырмасы. | 11. Камера. |
| 4. «POWER/OK» батырмасы. | 12. Микрофон. |
| 5. USB-порты. | 13. «RESET» батырмасы. |
| 6. AV қосқышы. | |
| 7. Зарядтау индикаторы. | |
| 8. Жарық индикаторы (бағдарламалық қамтамасыз ету нұсқасын қайта жасақтау кезінде жанады). | |

Сенсорлық дисплей батырмалары

| Батырма | Функция |
|---------|--|
| | Жазуды бастау / жазуды тоқтату үшін басыңыз. |
| | Микрофонды қосу / өшіру үшін басыңыз. |
| | Суретке түсіру үшін басыңыз. |
| | Алдын ала қарау интерфейсін ауыстырып-қосу үшін басыңыз. |
| | Файлдарды бұғаттау / бұғаттан шығару үшін басыңыз. |
| | Негізгі интерфейске оралу үшін басыңыз. |

Батырмалар функциялары

| Батырма | Функция |
|---------------|--|
| MODE/ MENU | Күту режимінде негізгі интерфейске шығу үшін «MODE» батырмасын басыңыз. Баптаулар мәзіріне кіру үшін «MODE» батырмасын 3 секунд бойы басып тұрыңыз. |
| Жоғары | Жоғарыға айналдыру үшін басыңыз. |
| Төмен | Төменге айналдыру үшін басыңыз. |
| POWER/OK | <ol style="list-style-type: none">1. Құрылғыны қосу / өшіру үшін 3 секунд бойы басып тұрыңыз.2. Зарядтау құрылғысы ажыратылған кезде құрылғыны дереу өшіру үшін басыңыз.3. Таңдауды растау және алдыңғы деңгейге оралу үшін басыңыз.4. Негізгі интерфейс / бейне интерфейсіндегі бейне жазбасын қосу / өшіру үшін бір рет басыңыз.5. Бейне ойнату интерфейсінде файлды ойнату / кідірту үшін басыңыз.6. Баптаулар мәзірінде берілген баптауларды сақтау үшін басыңыз. |
| RESET | Құрылғыны мәжбүрлеп қайта қосу үшін инемен басыңыз. |

Техникалық сипаттамалары

- Үлгісі: C21S.
- Процессор: Galaxycore GC2247.
- Дисплей: 3,16", 820*320, IPS Touch.
- Камера: 110° шолуы бар линза.
- Бейне ажыратымдылығы: FHD 1920×1080, 30 fps.
- Сурет пішімі: JPG.
- Пайдаланылатын тасығыш: 32 Гб дейінгі MicroSD жады картасы.
- Қуат параметрлері: USB 2.0, 5 В, 1,5 А.
- Микрофон: бар.
- Артқы көрініс камерасы: бар.

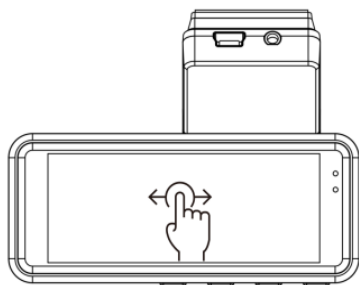
Құрылғыны пайдалану

Алдын ала қарау

Бұл құрылғыда камералардан бейнелерді алдын-ала қараудың үш режимі бар:

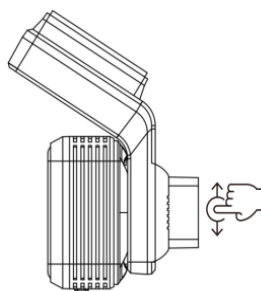
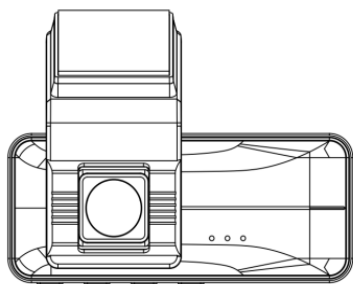
- Алдыңғы камерадан бейнені алдын-ала қарау.
- Артқы көрініс камерасынан бейнені алдын-ала қарау.
- Алдыңғы және артқы камерадан бейнені алдын-ала қарау (бөлінген көрініс).

Төменде көрсетілгендей алдын-ала қарау режимін таңдау үшін оңға немесе солға свайп жасаңыз.



Камераның көру бұрышын баптау

Өзіңізге ыңғайлы көру бұрышын баптау үшін орналасуын өзгертіңіз (төмен немесе жоғары).



Орнату

1. MicroSD картасын бейнетірегішке салыңыз.

НАЗАР АУДАРЫҢЫЗ: Жоғары жылдамдықты SD-картасын қолданыңыз (Class10 немесе одан жоғары), сыйымдылығы 8-32 Гб аралығында болуы керек. Картаны пайдаланбас бұрын, деректер қателерін болдырмас үшін оны цифрлық бейнетірегіш ішінде пішімдеңіз. Мәзір режимінде SD-картасын пішімдеу үшін «SD картасын пішімдеу» тармағын таңдап, таңдауды растаңыз.

2. Шыныға арналған бекітпенің көмегімен бейнетірегішті бекітіңіз.
3. Автомобильдік зарядтау құрылғысын тұтатқыштың ұясына қосыңыз.
4. Автомобильдік зарядтау құрылғысын бейнетірегіштің Micro USB портына қосыңыз.
5. Құрылғының орналасуын реттеңіз.
6. Бейнетірегішті қосыңыз және оның дұрыс орнатылғанын тексеріңіз.



Артқы көрініс камерасын орнату

Артқы көрініс камерасы тұрақ кезінде көмек көрсетуге және автомобильдің артындағы жағдайды жазуға арналған. Бұл бейнетірегіш жол жағдайын толық тіркеу үшін бірден екі камерадан жазба жүргізуге қабілетті.

Артқы көрініс камерасын орнатудың және пайдаланудың екі негізгі әдісі бар:

1-әдіс: артқы көрініс камерасы автомобильдің артындағы жағдайды жазу үшін қолданылады. Бұл жағдайда камераны жабысқақ таспаның көмегімен автомобильдің артқы әйнегіне бекітіп, салонның бойымен кәбілді тартып, оны бейнетірегіштің AV-IN портына қосу керек.

2-әдіс: артқы көрініс камерасы артқы тұрақ кезінде көру үшін қолданылады. Бұл жағдайда камераны артқы әйнекке немесе мемлекеттік нөмірдің жақтауына орнату керек. Бұл жағдайда камераға

артқы қозғалыс кезінде +12 В желі бойынша қуаты көзі қажет болады. Бұл тұрақ кезінде бейнетірегіш экранындағы кескінді негізгі камерадан артқы камераға автоматты түрде ауыстырып-қосуға мүмкіндік береді.

ЕСКЕРТУ: камераны орнату және оны +12 В желісіне қосу жұмыстарын тек мамандар жүргізуі керек. Кәбілді төсеу арнайы құралдар мен материалдарды қолдануды қажет етуі мүмкін. Бұл жұмыстарды жүргізу кезінде қауіпсіздік ережелерін сақтау қажет.

Монтаждау, сақтау, тасымалдау (тасу), өткізу және кәдеге жарату қағидалары мен шарттары

- Құрылғы ешқандай монтаждауды немесе тұрақты бекітуді қажет етпейді.
- Құрылғыны сақтау дайындаушы мен тұтынушының жылытылатын бөлмелерінде ауа температурасы 5 °С-тан 40 °С-қа дейін болған кезде және 80 %-дан аспайтын ауаның салыстырмалы ылғалдылығы кезінде қаптамада жүргізілуі тиіс. Бөлмелерде коррозия тудыратын агрессивті қоспалар (қышқыл бұлары, сілтілер) болмауы тиіс.
- Құрылғыны тасымалдау құрғақ ортада жүзеге асырылуы керек.
- Құрылғы мұқият өңдеуді қажет етеді, оны шаң, кір, соққы, ылғал, от және т. б. әсерінен қорғаңыз.
- Құрылғы Қазақстан Республикасының қолданыстағы заңнамасына сәйкес сатылуы тиіс.
- Бұйымның қызмет ету мерзімі аяқталғаннан кейін оны қарапайым тұрмыстық қоқыспен бірге тастауға болмайды. Оның орнына, ол федералды немесе жергілікті заңнамаға сәйкес кейіннен қайта өңдеу және кәдеге жарату үшін электр және электрондық жабдықтарды тиісті қабылдау пунктіне кәдеге жаратуға жіберіледі. Берілген өнімді дұрыс кәдеге жаратуды қамтамасыз ете отырып, сіз табиғи ресурстарды қорғауға және тиісінше пайдаланбаған кезде туындауы мүмкін қоршаған орта мен адам денсаулығы үшін зиянды алдын алуға көмектесе аласыз. Осы өнімді қабылдау және кәдеге жарату пункттері туралы толығырақ ақпаратты жергілікті муниципалдық органдардан немесе тұрмыстық қоқысты шығару жөніндегі кәсіпорыннан алуға болады.
- Құрылғының ақаулығы анықталған жағдайда дереу уәкілетті қызмет көрсету орталығына жүгіну немесе құрылғыны кәдеге жарату қажет.

Қосымша ақпарат

Өндіруші: Джарвис Сمارт (ШэньЧжэнь) Ко., Лтд.

4-ші қабат, С1 ғим., Фуюань өнеркәсіптік паркі, Фэнтан даңғ., Танвэй комьюнити, Фухай көш., Баоань ауданы, Шэньчжэнь қ., Қытай.

Қытайда жасалған.

Импортер / юр.лицо, принимающее претензии в Казахстане:

ТОО «ДНС КАЗАХСТАН», г. Нұр-Сұлтан, р-н Сарыарқа, пр-т Сарыарқа, зд. 12, Казахстан.

Импорттаушы / Қазақстан шағымдар қабылдайтын заңды тұлға:

«DNS QAZAQSTAN (ДНС КАЗАХСТАН)» ЖШС, Нұр-Сұлтан қаласы, Сарыарқа ауданы, Даңғылы Сарыарқа, ғимарат 12, Қазақстан.

Тауар КО ТР 020/2011 «Техникалық құралдардың электромагниттік үйлесімділігі» Кеден одағының техникалық регламентінің талаптарына сәйкес келеді.

Бұйымның сыртқы түрі және оның сипаттамалары алдын ала ескертусіз өзгерістерге ұшырауы мүмкін.

Құрылғының конфигурациясы алдын ала ескертусіз өзгеруі мүмкін.

Интернеттегі мекенжайы:

www.dexp.club



Өндіріс күні пайдаланушы нұсқаулығының орыс тіліндегі нұсқасында көрсетілген. V.2

Кепілдік талоны

SN/IMEI: _____

Кепілдікке қойылған күні: _____

Өндіруші кепілдік мерзімі ішінде құрылғының үздіксіз жұмыс істеуіне, сондай-ақ материалдар мен жинақтарда ақаулардың болмауына кепілдік береді. Кепілдік мерзімі өнімді сатып алған сәттен бастап есептеледі және тек жаңа өнімдерге қолданылады.

Кепілдік қызмет көрсетуге бұйымды пайдаланушы нұсқаулығына сәйкес пайдалану шарты кезінде кепілдік мерзімі ішінде тұтынушының кінәсінен емес істен шыққан элементтерді тегін жөндеу немесе ауыстыру кіреді. Элементтерді жөндеу немесе ауыстыру уәкілетті қызмет көрсету орталықтардың аумағында жүргізіледі.

Кепілдік мерзімі: 12 ай.

Пайдалану мерзімі: 24 ай.

Мекенжай бойынша қызмет көрсету орталықтарының өзекті тізімі:
<https://www.dns-shop.ru/service-center/>

Кепілдік міндеттемелер және тегін сервистік қызмет көрсету егер оларды ауыстыру бұйымды бөлшектеумен байланысты болмаса, тауардың жиынтықтығына кіретін, төменде санамаланған керек-жарақтарға қолданылмайды:

- ҚБП үшін қуат көзі элементтері (Қашықтан басқару пульті).
- Жалғағыш кәбілдер, антенналар және оларға арналған жалғастырғыш тетіктер, құлаққаптар, микрофондар, «HANDS-FREE» құрылғылары; жиынтықта жеткізілетін әртүрлі типтегі ақпарат тасымалдағыштар, бағдарламалық қамтамасыз ету (БҚ) және драйверлер (бұйымның қатты магниттік дискілеріндегі жинақтағышқа алдын ала орнатылған БҚ-ны қоса алғанда, бірақ онымен шектелмей), сыртқы енгізу-шығару құрылғылары және манипуляторлар.
- Қаптамалар, сөмкелер, белдіктер, тасымалдауға арналған баулар, монтаждау құрылғылары, құралдар, бұйымға қоса берілетін құжаттама.
- Табиғи тозуға ұшырайтын шығын материалдары мен бөлшектер.



Өндіруші келесі жағдайларда кепілдік міндеттемелерді көтермейді:

- Кепілдік мерзімі аяқталды.
- Егер жеке (тұрмыстық, отбасылық) қажеттіліктерге арналған бұйым кәсіпкерлік қызметті жүзеге асыру үшін, сондай-ақ оның тікелей мақсатына сәйкес келмейтін өзге де мақсаттарда пайдаланылса.
- Өндіруші бұйымды пайдалану кезінде пайдаланушы басшылығының талаптарын бұзу, бұйымды орнату және оған қызмет көрсету жөніндегі ұсынымдарды, бұйымды қосу, сақтау және тасымалдау ережелерін сақтамау салдарынан бұйым иесі және/немесе үшінші тұлғалар шеккен ықтимал материалдық, моральдық және өзге де зиян үшін жауапты болмайды (сондай-ақ бұйымның өзіне де, онымен түйіскен бұйымдарға да сәйкес келмейтін желілік кернеудің әсерінен пайда болған қысқа тұйықталулар).
- Механикалық зақымданудың барлық жағдайлары: бұйымды пайдалану кезінде алынған жарықшақтар, жарықтар, деформациялар, соққылар, майысулар, баспалар іздері және т.б.
- Мұндай жұмыстарды жүргізуге уәкілетті емес тұлғалардың рұқсатсыз жөндеу, үшінші тараптың модификациясының іздері бар. Егер ақау бұйымның құрылымы немесе сызбасының өзгеруіне, Өндіруші көздемеген сыртқы құрылғылардың қосылуына, Қазақстан Республикасының заңнамасына сәйкес сәйкестік сертификаты жоқ құрылғыны пайдалануға байланысты болса.
- Егер өнімнің ақауы еңсерілмейтін күштің әсерінен (табиғи элементтер, өрт, су тасқыны, жер сілкінісі, тұрмыстық факторлар және Өндірушіге тәуелді емес басқа жағдайлар) немесе Өндіруші болжай алмайтын үшінші тұлғалардың әрекеттерінен туындаса. Бұйымның ішіне бөгде заттардың, бөтен денелердің, заттардың, сұйықтықтардың, жәндіктердің немесе жануарлардың түсуінен, агрессивті ортаның әсерінен, жоғары ылғалдылықтан, бұйымның толық немесе ішінара істен шығуына әкелетін жоғары температурадан туындайтын ақау.
- Бұйымды сәйкестендіру (сериялық нөмірі) жоқ немесе сәйкес келмейді. Егер зақымданулар (кемшіліктер) зиянды бағдарламалық қамтамасыз етудің әсерінен; жеткізушінің БҚ осы қызметті ұсынуының болмауына байланысты бұйымның бағдарламалық ресурстарына қолжетімділіктің болмауына әкеп соққан құпия сөздерді (кодтарды) орнату, ауыстыру немесе жоюмен байланысты туындаса.
- Егер жұмыстың ақаулары қорек беруші, кәбілдік, телекоммуникациялық желілердің, радиосигнал қуатының стандарттарға немесе техникалық регламенттерге сәйкес келмеуінен, оның ішінде рельеф ерекшеліктерінен және басқа да осыған ұқсас сыртқы факторлардан, бұйымның желі әрекет ететін шекарада немесе аймақтан тыс жерде пайдаланылуынан туындаған болса.
- Егер зақымданулар стандартты емес (түпнұсқалық емес) және/немесе сапасыз (зақымдалған) шығыс материалдарын, керек - жарақтарды, қосалқы бөлшектерді, қуат көзі элементтерін, әртүрлі үлгідегі ақпарат тасымалдағыштарды (CD, DVD дискілерді, жады карталарын, SIM карталарын, картридждерді қоса алғанда) пайдаланудан туындаса.
- Егер кемшіліктер үйлесімді емес контентті алуға, орнатуға және пайдалануға байланысты болса (әуендер, графика, бейнелер және басқа файлдар, Java қосымшалары және осыған ұқсас бағдарламалар).
- Осы бұйыммен жанасып жұмыс істейтін басқа жабдықтың келтірілген залал үшін.



www.dexp.club