

DEXP

ПАЙДАЛАНУШЫ НҰСҚАУЛЫҒЫ

Бейнетіркеуіш
DEXP Mirror Discovery

Мазмұны

Құрылғының міндеті	4
Аккумуляторлық батареямен (Li-pol/Li-ion) жұмыс істеу бойынша ұсынымдар.....	5
Құрылғының схемасы	7
Бейнетүсіру режиміндегі құрылғының интерфейсі	8
Фото- және бейнетүсіру бойынша нұсқаулықтар.....	8
Құрылғыны пайдалану.....	10
Аккумуляторды зарядтау	10
MicroSD жад картасын орнату және шығару.....	10
Қуат беру батырмасы	10
«OK» батырмасы	10
«Reset» батырмасы	10
«Menu» батырмасы.....	11
«Жоғары қарай» және «Төмен қарай» батырмалары.....	11
Құрылғыны орнату	12
Техникалық сипаттамалары.....	13
Ықтимал проблемалар және олардың шешімі	13
Монтаждау, сақтау, тасу (тасымалдау), өткізу және кәдеге жаратудың ережелері мен шарттары.....	14
Қосымша ақпарат.....	14

Құрметті сатып алушы!

Сізге «DEXP» сауда маркасымен шығарылатын өнімді таңдағаныңыз үшін алғыс білдіреміз.

Біз сапаға, функционалдылық пен дизайнға қойылатын жоғары талаптарға сәйкес әзірленген және жасап шығарылған бұйымдар мен құрылғыларды Сізге ұсынуға қуаныштымыз. Пайдалануды бастар алдында Сіздің қауіпсіздігіңізге қатысты маңызды ақпаратты, сонымен қатар өнімді дұрыс пайдалану және оған күтім жасау жөніндегі ұсынымдарды қамтитын осы нұсқаулықты мұқият оқып шығыңыз. Осы Нұсқаулықты сақтап қойыңыз және бұйымды одан әрі пайдаланғанда оны анықтамалық материал ретінде қолданыңыз.

Назар аударыңыз: Құрылғыға жылудың немесе тікелей күн сәулелерінің ұзақ мерзімді әсер етуіне жол бермеңіз. Құрылғының қызып кетуіне жол бермеңіз.

Құрылғының міндеті

Автомобильдік бейнетіркеуіш - жерүсті көлікте автомобиль қозғалған немесе тұрған кезде оның айналасындағы, сондай-ақ салон ішіндегі жағдайды бейне және аудиотіркеу үшін пайдалануға арналған құрылғы.

Сақтық шаралары

- Бұл құрылғы коммерциялық мақсатта пайдалануға арналмаған.
- Құрылғыға жылудың немесе тікелей күн сәулелерінің ұзақ мерзімді әсер етуіне жол бермеңіз. Құрылғының қызып кетуіне жол бермеңіз.
- Құрылғының конструкциясында ешқандай өзгерістер жүргізбеңіз.
- Қысқа тұйықталуды болдырмау үшін құрылғының кез келген сұйықтықтармен байланысуына жол бермеңіз, оның жанына ішінде сұйықтық бар ашық ыдыстарды қоймаңыз.
- Құрылғыны электрмагниттік сәулелендірудің әсеріне ұшыратпаңыз.
- Тек қана түпнұсқалық зарядтау құрылғысын пайдаланыңыз.

Аккумуляторлық батареямен (Li-pol/Li-ion) жұмыс істеу жөніндегі ұсынымдар

Құрметті пайдаланушы! Назар аударыңыз, Сіз сатып алған құрылғы қуат көзі ретінде өз құрамында литий негізіндегі аккумуляторды пайдаланады. Төменде көрсетілген ақпаратпен мұқият танысуыңызды сұраймыз. Ол Сізге аккумуляторыңыздың қызмет мерзімін ұзартуға және оны пайдаланған кезде жағымсыз салдарды болдырмауға көмектеседі.

АКБ табиғи тозуы

Құрылғы ұзақ уақыт сақталғанда және пайдаланылғанда аккумулятор (бұдан әрі мәтін бойынша – «АКБ») зарядынан және сыйымдылығынан айырылу қасиетіне ие. Құрылғыны пайдалану кезеңінде 300 зарядтау-разрядталу циклінен кейін (құрылғыны шамамен бір жыл пайдаланғанда) АКБ сыйымдылығы номиналды мәннен 80%-ға дейін төмендеуі мүмкін деп күтуге болады. АКБ сыйымдылығы 400 зарядтау-разрядталу циклінен кейін номиналды сыйымдылықтың 60%-на дейін төмендеуі мүмкін. Сыйымдылықтың көрсетілген шектер мен уақыт кезеңдеріндегі ішінара төмендеуі — бұл АКБ табиғи тозуы, ол қауа болып табылмайды.

АКБ тіпті құрылғыдан бөлек сақталса да, зарядынан айырылады. Өздігінен разрядталу айына шамамен 5 % құрайды. АКБ өзінің құрылымы бойынша ұзақ мерзімді емес және олар пайдаланылғанына не пайдаланбағандығына қарамастан үнемі тозады. Бұл тозу температура неғұрлым жоғары болса және заряд шамасы 40% тең деп қабылданған «оңтайлыдан» (сақталуы тұрғысынан) неғұрлым алыс болса, соғұрлым қарқынды болады. Басқаша айтқанда, егер АКБ пайдаланылмайтын болса, зарядты 40-50 % деңгейде ұстаған дұрыс болады.

1. Зарядтау үшін тек түпнұсқа кабельді пайдаланыңыз.

Аккумуляторлық батареяның зарядтау/разрядталу қабілеті оған орнатылған контроллермен басқарылады. Түпнұсқалық жиынтыққа кірмейтін сыртқы зарядтау құрылғылармен «жылдам зарядтаудың» мәжбүрлі режимдері қарсы көрсетілген, себебі зарядтау мен разрядталудың токтары шектеулі.

АКБ-да «жад әсері» деген болмайды. АКБ-ны зарядтаудың кез келген деңгейінен разрядтауды/зарядтауды бастауға болады. Құрылғылардың көбінде зарядтау/разрядталу деңгейі бойынша шектеу орнатылған — мысалы, заряд 90 %-дан астам болса, контроллер АКБ-ны зарядтауға рұқсат бермеуі мүмкін. Сонымен қатар ол, АКБ элементтерінің істен шығуына кедергі жасай отырып («терең разрядталу» әсерінен), оның толық разрядталуына жол бермейді. Егер АКБ разрядталған күйінде 2 апта және одан астам уақыт болса, онда оның элементтерінде сыйымдылықтан айырылудың қайтымсыз процесі жүреді, нәтижесінде АКБ өзі істен шығуы мүмкін.

Егер құрылғының АКБ разрядталған болса және біраз уақыт пайдаланылмаған болса, онда құрылғыны пайдалануды қайта бастар алдында оны 3Қ-на шамамен 1-2 сағат қосылған күйде қалдыру қажет.

1. Температуралық режимді сақтаңыз.

АКБ зарядталған күйінде +15 °С-тан +35 °С-қа дейінгі температурада сақталуы тиіс. АКБ қоршаған ортаның өте жоғары (+50 °С-тан жоғары) және өте төмен (-30 °С-тан төмен) температураларында ұзақ мерзімді пайдалануды нашар көтереді. Құрылғыға тікелей күн сәулелерінің түсуіне жол бермеңіз, сонымен қатар оны жылу көздеріне, мысалы, электрқызырғыштарға тікелей жақын жерде қалдырмаңыз.

2. Зақымдану іздері бар АКБ бөлшектемеңіз, өртемеңіз, пайдаланбаңыз.

Ешқандай жағдайда АКБ-ны өздігіңізден бөлшектеуге және оның элементтерін зарядтауға болмайды, бұны білікті мамандар орындауы тиіс. Элементтердің тесілуі немесе жаншылуы, кейінгіде тұтану және жарылуға әкелетін ішкі қысқа тұйықталуға әкелуі мүмкін.

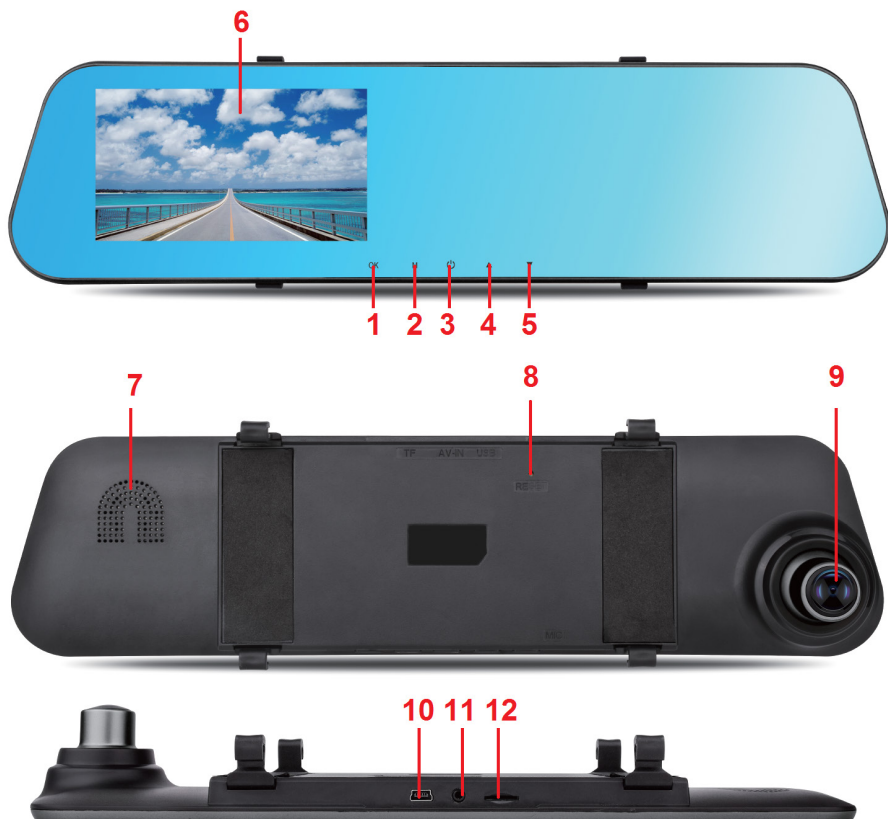
АКБ корпусының ашылуы кезінде элементтің ішіне су түсуі немесе атмосфера-лық ылғал конденсациялануы мүмкін, бұл сутегінің бөлінуі мен тұтануы жүретін реакцияға әкелуі мүмкін. Зақымдалған АКБ адам денсаулығы үшін зиянды заттарды бөліп шығарады.

АКБ штаттық режимде жұмыс істеуін тоқтатқан, не қандай да бір себептермен деформацияланған (ісіну, тартылу және т. б.) жағдайда тез арада авторландырылған сервистік орталыққа жүгіну қажет.

НАЗАР АУДАРЫҢЫЗ: АКБ жұмыс істеу уақыты көптеген факторларға байланысты (тыңдау ұзақтығы, дыбыс қаттылығы және т.б.); шынайы жұмыс уақыты көрсетілген уақытқа сәйкес келмеуі мүмкін. АКБ зарядтау циклдерінің шектеулі санына рұқсат береді және уақыт өте ауыстыруды талап етуі мүмкін (АКБ-ға шектеулі кепілдік шарттарын кепілдік талонынан қараңыз).

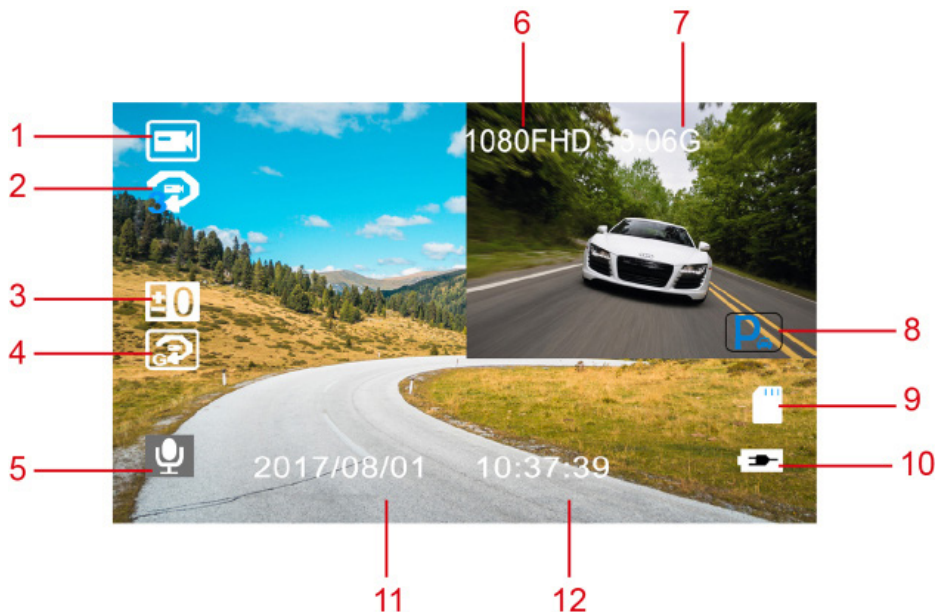
АКБ жұмыс істеу уақыты пайдалану режиміне және баптауларға байланысты.

Құрылғының схемасы



1. «OK» батырмасы.
2. «Меню» батырмасы.
3. Қуат беру батырмасы.
4. «Жоғары қарай» батырмасы.
5. «Төмен қарай» батырмасы.
6. Дисплей.
7. Динамик.
8. «RESET» батырмасы.
9. Объектив.
10. MiniUSB ағытпасы.
11. AV IN ағытпасы.
12. Жад картасының ағытпасы.

Бейнетүсіру режиміндегі құрылғының интерфейсі



1. Бейнетүсіру белгішесі.
2. Циклдік жазу.
3. Экспозиция.
4. G-сенсор.
5. Дыбысты жазу.
6. Бейне ажыратымдылығы.
7. Бейне жазу уақыты.
8. Тұрақ мониторингі.
9. Жад картасының белгішесі.
10. Зарядтау белгішесі.
11. Күні.
12. Уақыты.

Фототүсіру режиміндегі құрылғының интерфейсі



1. Фототүсіру белгішесі.
2. Экспозиция.
3. Ақ түс балансы.
4. Фото кідірісі.
5. Бірнеше фото түсіру.
6. Фотосуреттер саны.
7. Фото ажыратымдылығы.
8. Фото сапасы.
9. Жад картасының белгішесі.
10. Зарядтау белгішесі.

Құрылғыны пайдалану

Аккумуляторды зарядтау

- Зарядтау үшін автомобильдік адаптерді құрылғының USB-ағытпасына қосыңыз. Зарядталу тіпті құрылғы сөндірілген кезде де жүргізілуі мүмкін.
- USB арқылы зарядтау: құрылғыны USB кабелі арқылы ДК/ноутбукқа қосыңыз.

MicroSD жад картасын орнату және шығару

- MicroSD картасын microSD ағытпасына салыңыз және оның бекітілгеніне көз жеткізіңіз.
- MicroSD картаны шығару үшін, оны ақырын басыңыз, осыдан кейін карта ағытпадан шығады және оны шығаруға болады.

Назар аударыңыз!

- MicroSD картаның дұрыс орнатылғанына көз жеткізіңіз, әйтпесе, бұл құрылғының және жад картасының зақымдалуына әкелуі мүмкін.
- MicroSD картаны бейнетіркеуішке орнатқаннан кейін, ол әдепкі қалпы бойынша сақтау құрылғысы ретінде танылады; microSD картасына бұрын жазылған деректер оқылмайтын болады.
- Егер microSD картасы бейнетіркеуішпен үйлесімді болмаса, басқа microSD картасын орнатып көріңіз.
- Жылдамдығы жоғары (класы 6 және одан жоғары) microSD картасын пайдаланыңыз.

Қуат беру батырмасы

Құрылғыны сөндіру немесе қосу үшін қуат беру батырмасын басып тұрыңыз.

«OK» батырмасы

Фотосурет жасау немесе жазуды бастау/тоқтату үшін, осы батырманы фото-және бейне түсіру режимінде басыңыз.

Файлды жаңғыртуды бастау/тоқтату үшін осы батырманы жаңғырту режимінде басыңыз.

Теңшелімдердің таңдалуын және сақталуын растау үшін осы батырманы мәзірде басыңыз.

«Reset» батырмасы

Тұқырып қалған құрылғыны қайта іске қосу үшін ұзын жіңішке заттың көмегімен осы батырманы басыңыз.

«Menu» батырмасы

Бейнетүсіру режиміне өту үшін осы батырманы күту режимінде басыңыз, және теңшелімдер мәзіріне өту үшін екі рет басыңыз. Үшінші рет басқан кезде құрылғы қайтадан күту режиміне өтеді.

Фототүсіру/бейнетүсіру/файлдарды жаңғырту режимдері арасында ауысу үшін, осы батырманы күту режимінде басып ұстаңыз.

Ағымдағы файлды қайта жазудан қорғау үшін, осы батырманы бейнежазу режимінде басыңыз. Дисплейдің сол жақтағы жоғарғы бұрышында файлды қорғау белгішесі пайда болады.

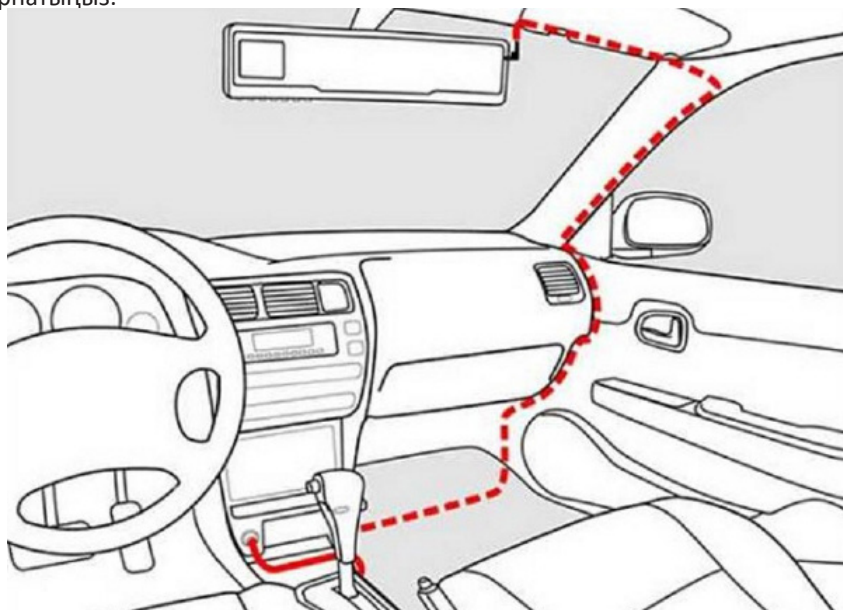
«Жоғары қарай» және «Төмен қарай» батырмалары

Тармақтар арасында өту үшін осы батырмаларды мәзірде басыңыз.

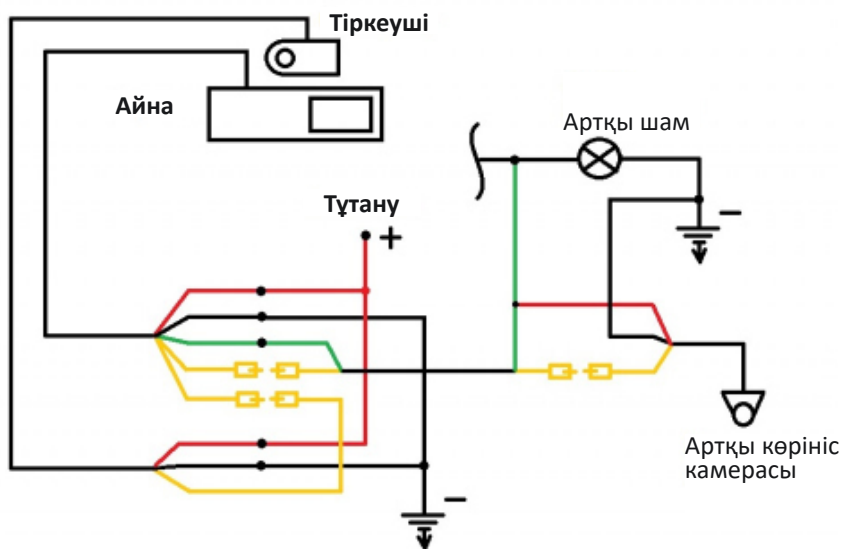
Толық экрандық режим мен екі камераны көрсету режимі арасында ауысу үшін «Жоғары қарай» батырмасын күту режимінде басыңыз.

Құрылғыны орнату

Төмендегі схемаларда көрсетілгендей құрылғыны артқы көрініс айнасына орнатыңыз.



Артқы көрініс камерасына құрылғыны қосу үшін осы қосу схемасын пайдаланыңыз.



Техникалық сипаттамалары

- Үлгісі: Mirror Discovery.
- Сенсор: 2М CMOS Sensor 1/2.7”.
- Фото форматы: JPEG.
- Бейне ажыратымдылығы: 1920x1080P 30fps / 1280x720 60fps / 1280x720 30fps / 848x480 30fps / 640x480 30fps.
- Жұмыс температураларының диапазоны: -20 °С-тан +50 °С-қа дейін.
- Кірістірілген микрофон мен динамик.
- Жылдамдық класы 6 және одан жоғары, көлемі 64 Гб дейінгі microSD жад картасын сүйемелдеу.
- Деректерді жоғалтпай циклдік жазу функциясы.
- G-sensor функциясы.

Ықтимал проблемалар және олардың шешімі

- Фото/бейне жазу мүмкін емес.
 - Жад картасын тексеріңіз. Мүмкін, ол жазудан қорғалған.
- Түсіруді тоқтату.
 - Жад картасын тексеріңіз. Мүмкін, оның жылдамдық класы үздіксіз жазу жүргізуге мүмкіндік бермейді.
- Жазу және жаңғырту кезіндегі «файлдың қателігі».
 - Жад картасын форматтаңыз.
- Көмескі бейне/фото.
 - Объективті тазалаңыз.
- Жазу/жаңғырту кезінде көлденең жолақтар шығады.
 - Көрсету жиілігін ауыстырыңыз (50/60 Гц).

Монтаждау, сақтау, тасу (тасымалдау), өткізу және кәдеге жаратудың ережелері мен шарттары

- Құрылғы монтаждауды талап етпейді. Құрылғыны орнату тәсілі осы нұсқаулықта сипатталған.
- Құрылғының сақталуы қаптамада өндіруші мен тұтынушының жылытылатын үй-жайларында ауаның 5 °С-тан 40 °С дейінгі температурасында және ауаның 80 %-дан аспайтын салыстырмалы ылғалдылығында жүргізілуі тиіс. Үй-жайларда тоттануды тудыратын агрессивті қоспалар (қышқылдардың, сілтілердің булары) болмауы тиіс.
- Құрылғының тасымалдануы құрғақ ортада жүзеге асырылуы тиіс.
- Құрылғы абайлап ұстауды талап етеді, оны шаңның, кірдің, соққылардың, ылғалдың, оттың және т.б. әсерінен қорғаңыз.
- Құрылғының өткізілуі РҚ қолданыстағы заңнамасына сәйкес жүргізілуі тиіс.
- Бұйымның қызмет ету мерзімі аяқталғаннан кейін оны әдеттегі тұрмыстық қоқыспен бірге лақтыруға болмайды. Бұның орнына ол федералдық немесе жергілікті заңнамаға сәйкес кейіннен қайта өңделу мен кәдеге жаратылуы үшін электрлік және электрондық жабдықты қабылдайтын тиісті орынға кәдеге жарату үшін тапсырылуға жатады. Осы өнімнің кәдеге дұрыс жаратылуын қамтамасыз етіп, сіз табиғи ресурстарды сақтауға көмектесесіз және қоршаған орта мен адамдардың денсаулығына дұрыс қолданбау жағдайында болуы мүмкін залалдың алдын аласыз. Осы өнімді қабылдау және кәдеге жарату орындары туралы біршама толығырақ ақпаратты жергілікті муниципалдық органдарда немесе тұрмыстық қоқысты шығаратын кәсіпорынан білуге болады.
- Құрылғыда ақаулық анықталғанда дереу авторландырылған сервистік орталыққа жүгіну немесе құрылғыны кәдеге жарату қажет.

Қосымша ақпарат

Өндіруші: Шэньчжэнь Транстайл Электроникс Ко., Лтд.

1 ғимарат, Дабусян өнеркәсіптік аймағы, Гуаньлань, Лунхуа жаңа ауданы, Шэньчжэнь қ., Қытай.

Импортер / юр.лицо, принимающее претензии в Казахстане:

ТОО «DNS KAZAKHSTAN» г. Нур-Сұлтан, пр. Сарыарка, дом 12, офис 301С, Казахстан.

Импорттаушы / Қазақстан шағымдар қабылдайтын заңды тұлға:

«DNS KAZAKHSTAN» ЖШС, Нур-Сұлтан қ., Сарыарқа даңғ., 12-үй, 301С-кеңсе, Қазақстан.

Қытайда жасалған.

Тауар Кеден одағының техникалық регламентінің талаптарына сәйкес келеді 020/2011 КО ТР «Техникалық құралдардың электромагниттік үйлесімдігі».

Құрылғының жиынтықталымы, сондай-ақ сыртқы көрінісі мен оның сипаттамалары алдын ала мәлімдеусіз өзгерістерге ұшырауы мүмкін.

Интернеттегі мекенжайы:

www.dexр.club

Өндіріс күні пайдаланушы нұсқаулығының орыс тіліндегі нұсқасында көрсетілген.



v.1

Кепілдік талоны

SN/IMEI: _____

Кепілдікке қойылған күні: _____

Өндіруші бүкіл кепілдік мерзімі ішінде құрылғының үздіксіз жұмыс істеуіне, сондай-ақ материалдар мен құрастыруда ақаулардың болмауына кепілдік береді. Кепілдік кезеңі бұйымды сатып алған сәттен бастап есептеледі және тек жаңа өнімдерге қолданылады.

Кепілдік қызмет көрсетуге пайдаланушы нұсқаулығына сәйкес бұйымды пайдалану шартымен кепілдік мерзімі ішінде тұтынушының кінәсінен тыс істен шыққан элементтерді тегін жөндеу немесе ауыстыру кіреді. Элементтерді жөндеу немесе ауыстыру уәкілетті сервис орталықтарының аумағында жүргізіледі.

Кепілдік мерзімі: 12 ай.

Пайдалану мерзімі: 24 ай.

Сервистік орталықтардың өзекті тізімі төмендегі мекенжай бойынша:
<https://www.dns-shop.ru/service-center/>



www.dexp.club