

**DEXP**

**РУКОВОДСТВО ПОЛЬЗОВАТЕЛЯ**

# Видеореги­стратор DEXP Mirror EasyTouch



## Уважаемый покупатель!

Благодарим Вас за выбор продукции, выпускаемой под торговой маркой «DEXP». Мы рады предложить Вам изделия, разработанные и изготовленные в соответствии с высокими требованиями к качеству, функциональности и дизайну. Перед началом эксплуатации прибора внимательно прочитайте данное руководство, в котором содержится важная информация, касающаяся Вашей безопасности, а также рекомендации по правильному использованию прибора и уходу за ним. Позаботьтесь о сохранности настоящего Руководства, используйте его в качестве справочного материала при дальнейшем использовании прибора.

## Назначение устройства

Видеореги­стратор предназначен для видео- и аудиофиксации обстановки во­круг автомобиля при его движении или стоянке.

# Рекомендации по работе с литий содержащей аккумуляторной батареей (Li-pol/Li-ion)

## Используйте только оригинальное зарядное устройство

Способность заряда/разряда батареи управляется встроенным в неё контроллером. Крайне противопоказаны принудительные режимы «быстрой зарядки» во внешних зарядных устройствах для Li-ion, т. к. токи заряда и разряда ограничены.

У Li-ion батарей отсутствует так называемый «эффект памяти». Начинать разряжать/заряжать аккумуляторы можно с любого уровня заряда. В большинстве устройств стоит ограничение по степени заряда / разряда - контроллер может не позволить заряжать аккумулятор, если, например, заряд уже больше 90%. Также он не позволит полностью разрядить аккумулятор, препятствуя выходу из строя элементов. Даже если работа устройства осуществляется посредством электрической сети - хотя бы раз в месяц, Li-ion батарея должна проходить полный цикл заряда/ разряда (до появления сообщения «о разрядке батареи»). Нельзя доводить батарею до полной разрядки. Li-ion аккумулятор быстро деградирует при длительном хранении в разряженном состоянии. Если это всё-таки произошло, сразу же установите его на зарядку. Батарея теряет заряд, даже если она хранится отдельно от устройства. Саморазряд Li-ion аккумуляторов составляет около 5 % в месяц. Li-ion аккумуляторы по своему строению недолговечны и постоянно деградируют вне зависимости от того, эксплуатируются они или нет. Данная деградация тем интенсивней, чем выше температура, и чем дальше величина заряда от «оптимального» (с точки зрения сохранности), который принято считать равным 40 %. Другими словами, если батарея не используется, то имеет смысл держать заряд у батареи на уровне 40-50 %. Если батарея находится в разряженном состоянии 2 недели и более, то происходит необратимый процесс потери ёмкости в элементах батареи, следствием чего является выход из строя самой батареи.

## Соблюдайте температурный режим

Батареи должны храниться в заряженном состоянии при температуре от +15 °C до +35 °C при нормальной влажности воздуха. Батареи плохо переносят длительную эксплуатацию при очень высоких (выше 40 °C) и очень низких (ниже -10 °C) температурах окружающей среды. Нельзя оставлять батарею под прямыми солнечными лучами.

## **Не разбирайте, не сжигайте, не используйте батареи со следами повреждений**

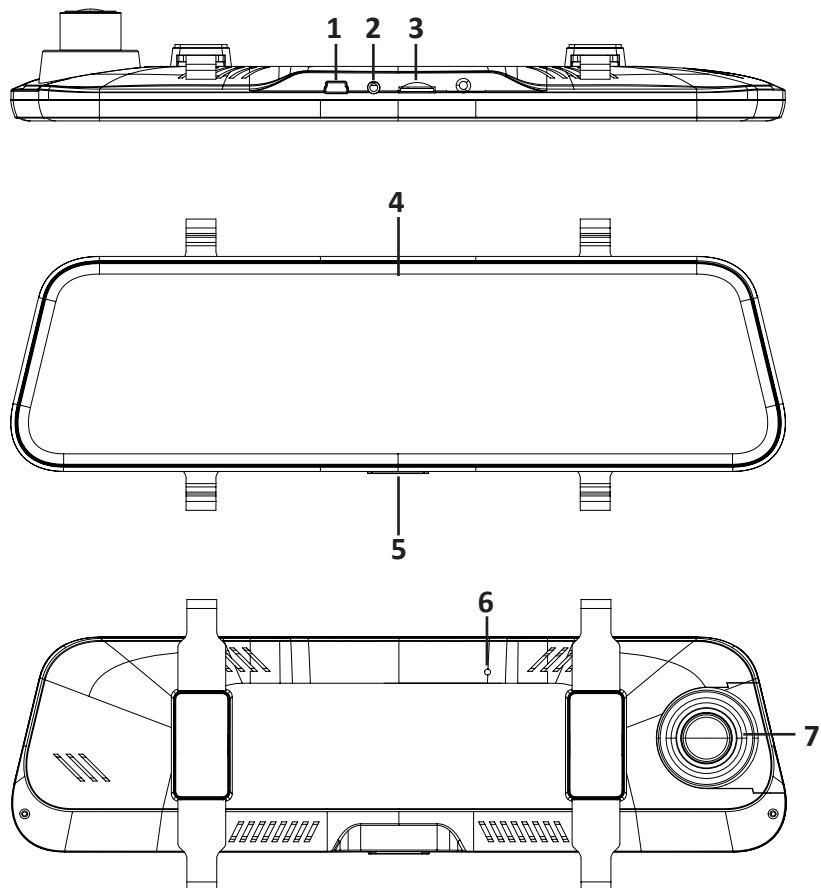
Ни в коем случае нельзя самостоятельно разбирать батареи и заряжать их элементы. В случае необходимости обращайтесь в специализированные сервис-центры. Прокол элементов или смятие может привести к внутреннему короткому замыканию с последующим возгоранием и взрывом. Расплавление лития от высокой температуры может также привести к взрыву. При разгерметизации внутрь элемента может попасть вода или сконденсироваться атмосферная влага, что может привести к реакции с выделением водорода и возгоранию. Посмотреть текущее состояние батареи можно, например, на индикаторе состояния батареи, который есть практически в каждом устройстве (можно уточнить его местонахождение и принцип работы при покупке).

Будьте осторожны: поврежденные батареи могут выделять вредные вещества. Если батарея сменная (съёмная), при обнаружении проблем с её работоспособностью следует обратиться в сервисный центр (см. гарантийный срок в гарантийном талоне).

Если батарея несъёмная (АКБ является неотъемлемой частью устройства), гарантия действует как на само устройство. Необходимо также обратиться в сервисный центр. Чем раньше вы отдадите неисправную батарею в ремонт, тем больше вероятность, что она может быть восстановлена с наименьшими затратами. Внимание: время работы аккумулятора зависит от многих других факторов, действительное время работы может не совпадать с указанным.

Аккумулятор допускает ограниченное число циклов зарядки и по прошествии некоторого времени может потребовать замены (условия ограниченной гарантии на аккумулятор смотрите в гарантийном талоне). Время работы аккумулятора зависит от режима использования и настроек.

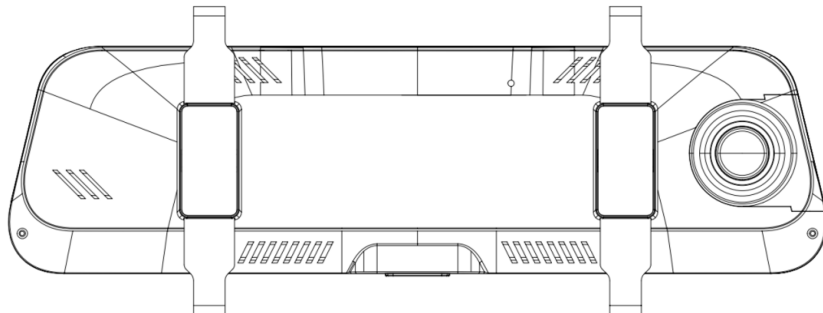
## Схема устройства



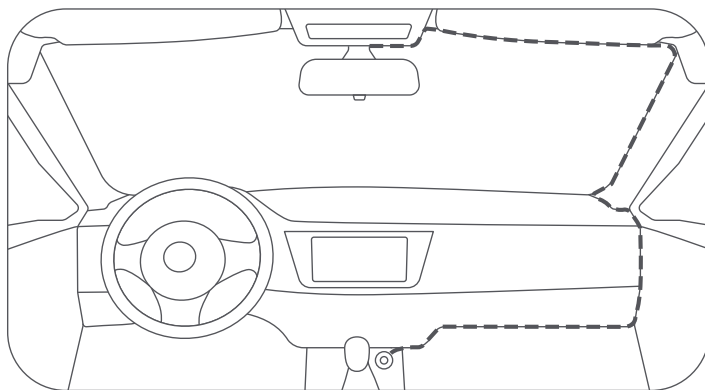
1. Порт mini USB.
2. Порт AV IN.
3. Слот для SD-карты.
4. Экран.
5. Кнопка питания.
6. Кнопка RESET.
7. Камера.

## Установка устройства

1. Прикрепите видеорегистратор к зеркалу заднего вида, как показано на рисунке ниже, и отрегулируйте его положение так, чтобы объектив камеры не был закрыт. Камера устройства может выдвигаться горизонтально. Для крепления используйте крепежные хомуты из комплектации устройства.



2. Подсоедините автомобильное зарядное устройство к гнезду автомобильного прикуривателя.
3. Проложите кабель по потолку и передней стойке автомобиля, чтобы он не мешал обзору водителя.
4. Удостоверьтесь, что проложенный кабель не мешает раскрытию подушек безопасности и работе других систем.



## Установка камеры заднего вида

Камера заднего вида предназначена для помощи при парковке и для записи обстановки позади автомобиля. Данный видеорегистратор способен вести запись сразу с двух камер для полной фиксации дорожной ситуации.

Есть два основных способа установки и использования камеры заднего вида.

**Способ 1:** камера заднего вида используется для записи обстановки позади автомобиля.

В таком случае камеру следует прикрепить к заднему стеклу автомобиля с помощью липкой ленты, проложить кабель вдоль салона и подключить его к порту AV IN видеорегистратора.




**Способ 2:** камера заднего вида используется для обзора при парковке задним ходом.

В таком случае камеру следует установить на заднем стекле или на рамке государственного номера. При этом камере потребуется питание по сети +12 В при движении задним ходом. Это позволит автоматически переключать изображение на экране видеорегистратора с основной камеры на камеру заднего вида во время парковки.

**Примечание:** работы по установке камеры и подключению ее к сети +12 В должны совершаться исключительно специалистами. Прокладка кабеля может потребовать использование специальных инструментов и материалов. При проведении этих работ необходимо соблюдать правила техники безопасности.

## Описание работы кнопок

Кнопка	Функция/описание
Питание	<ul style="list-style-type: none"> <li>Нажмите и удерживайте 3 с для включения/выключения.</li> <li>Во время работы устройства нажмите один раз для включения/выключения экрана.</li> <li>При отсутствии питания устройство автоматически выключается.</li> </ul>
	Общие настройки.
	Режим воспроизведение записанных файлов.
	Обычные видеофайлы.
	Видеофайлы, защищенные от перезаписи.
	Фотографии.
	Видеофайлы с основной камеры.
	Видеофайлы с камеры заднего вида.
	Настройка яркости экрана.
	Нажмите для начала/прекращения записи.

Кнопка	Функция/описание
	Сделать снимок.
	Нажмите для включения/выключения записи звука на видео.
	Нажмите для включения/выключения защиты файла от перезаписи.
RESET	Зажмите для принудительной перезагрузки устройства.

## Переключение режимов просмотра

Данный видеорегистратор может показывать на экране изображение с разных камер в зависимости от выбранного режима:

1. режим просмотра с передней камеры (находится на самом устройстве);
2. режим просмотра с камеры заднего вида;
3. режим просмотра с обеих камер.

Чтобы переключать режимы просмотра, необходимо провести пальцем по экрану слева направо.

## Технические характеристики

- Модель: Mirror EasyTouch.
- Камера (основная): линза с обзором 140°.
- Разрешение видео: 1080p (1920x1080), 30 к/с.
- Формат видео: MP4.
- Разрешение камеры заднего вида: 720p (1280x720).
- Экран: 9,66" IPS.
- Разрешение экрана: 1280x320.
- SD-карта: класс скорости не ниже Class10 с максимальным объемом 64 Гб.
- Звукозапись: Есть.
- Питание: DC 5 В / 2,5 А.
- Батарея: литий-полимерная, 400 мА·ч.

## Комплектация

- Видеорегистратор.
- Автомобильное зарядное устройство.
- Камера заднего вида.
- Кабель mini USB.
- Крепежные хомуты (4 шт.).
- Тряпочка для очистки экрана.



## Возможные проблемы и их решение

Если у Вас возникли проблемы при использовании регистратора, попробуйте принять следующие меры:

### **Фото- и видеосъёмка недоступны**

Проверьте карту памяти, и убедитесь, что на ней достаточно места, и она не заблокирована.

### **Отключение видеозаписи**

Пожалуйста, используйте высокоскоростную карту памяти, так как это необходимо для работы с объёмными видеофайлами.

### **Сообщение об ошибке архива при воспроизведении**

Попробуйте отформатировать карту памяти.

### **Нечёткое изображение**

Проверьте объектив устройства. Если он загрязнён, либо на нём присутствуют отпечатки пальцев, протрите его сухой тканью.

### **Тёмное изображение при съёмке воды, неба и т.д.**

Вы можете самостоятельно выполнить настройку экспозиции камеры в меню.

### **Тёмное изображение в пасмурный день или при комнатном освещении, неразличимость деталей**

Проверьте функцию «Баланс белого», и установите значение на «Автоматически».

### **Поперечные полосы в изображении**

Настройте подходящую частоту. Выберите 50 Гц или 60 Гц.

### **Устройство «зависло»**

Нажмите RESET для выполнения перезагрузки устройства.

## Меры предосторожности

1. Не допускайте длительного воздействия тепла или прямых солнечных лучей на устройство. Избегайте перегрева устройства. Диапазон рабочих температур: от 0° С до +35° С. Температура хранения: от +5° С до +45° С.
2. Не производите никаких изменений в конструкции устройства.
3. Во избежание короткого замыкания избегайте контакта устройства с любыми жидкостями, не помещайте рядом с ним открытые ёмкости с жидкостью.
4. Не подвергайте устройство воздействию электромагнитного излучения.
5. Используйте только оригинальное зарядное устройство.

## **Правила и условия монтажа, хранения, перевозки (транспортировки), реализации и утилизации**

- Устройство не требует монтажа. Способ установки устройства описан в данном руководстве.
- Хранение и транспортировка устройства должны производиться в сухом помещении.
- Устройство требует бережного обращения, оберегайте его от воздействия пыли, грязи, ударов, влаги, огня и т.д.
- Реализация устройства должна производиться в соответствии с действующим законодательством РФ.
- После окончания срока службы изделия его нельзя выбрасывать вместе с обычным бытовым мусором. Вместо этого оно подлежит сдаче на утилизацию в соответствующий пункт приема электрического и электронного оборудования для последующей переработки и утилизации в соответствии с федеральным или местным законодательством.

Обеспечивая правильную утилизацию данного продукта, вы помогаете сэкономить природные ресурсы и предотвращаете ущерб для окружающей среды и здоровья людей, который возможен в случае ненадлежащего обращения. Более подробную информацию о пунктах приема и утилизации данного продукта можно получить в местных муниципальных органах или на предприятии по вывозу бытового мусора.

- При обнаружении неисправности прибора следует немедленно обратиться в авторизованный сервисный центр или утилизировать прибор.

## Дополнительная информация

**Изготовитель:** Шэньчжэнь Роверстар Тэкнолоджи Ко., Лтд.  
№ 1, шоссе Аньцюань, промпарк Синьтан, Фуюн, Баоань, г. Шэньчжэнь, Китай.  
**Импортер / уполномоченное изготовителем лицо:** ООО «Атлас».  
690068, Россия, Приморский край, г. Владивосток, проспект 100-летия  
Владивостока, дом 155, корпус 3, офис 5.

Сделано в Китае.

Товар соответствует требованиям технического регламента Таможенного союза ТР ТС 020/2011 «Электромагнитная совместимость технических средств».

Товар соответствует требованиям технического регламента Евразийского экономического союза ТР ЕАЭС 037/2016 «Об ограничении применения опасных веществ в изделиях электротехники и радиоэлектроники».

Внешний вид изделия и его характеристики могут подвергаться изменениям без предварительного уведомления для улучшения качества.

**Адрес в интернете:** [www.dexp.club](http://www.dexp.club)



Товар изготовлен (мм.гггг): \_\_\_\_\_

v.1

[www.dexp.club](http://www.dexp.club)