

DEXP

РУКОВОДСТВО ПОЛЬЗОВАТЕЛЯ

Видеорегистратор DEXP Mirror Explorer



Уважаемый покупатель!

Благодарим Вас за выбор продукции, выпускаемой под торговой маркой «DEXP». Мы рады предложить Вам изделия, разработанные и изготовленные в соответствии с высокими требованиями к качеству, функциональности и дизайну. Перед началом эксплуатации прибора внимательно прочитайте данное руководство, в котором содержится важная информация, касающаяся Вашей безопасности, а также рекомендации по правильному использованию прибора и уходу за ним. Позаботьтесь о сохранности настоящего Руководства, используйте его в качестве справочного материала при дальнейшем использовании прибора.

Рекомендации по работе с литий содержащей аккумуляторной батареей (Li-pol/Li-ion)

Используйте только оригинальное зарядное устройство

Способность заряда/разряда батареи управляется встроенным в неё контроллером. Крайне противопоказаны принудительные режимы «быстрой зарядки» во внешних зарядных устройствах для Li-ion, т. к. токи заряда и разряда ограничены.

У Li-ion батарей отсутствует так называемый «эффект памяти». Начинать разряжать/заряжать аккумуляторы можно с любого уровня заряда. В большинстве устройств стоит ограничение по степени заряда / разряда - контроллер может не позволить заряжать аккумулятор, если, например, заряд уже больше 90%. Также он не позволит полностью разрядить аккумулятор, препятствуя выходу из строя элементов. Даже если работа устройства осуществляется посредством электрической сети - хотя бы раз в месяц, Li-ion батарея должна проходить полный цикл заряда/ разряда (до появления сообщения «о разрядке батареи»). Нельзя доводить батарею до полной разрядки. Li-ion аккумулятор быстро деградирует при длительном хранении в разряженном состоянии. Если это всё-таки произошло, сразу же установите его на зарядку. Батарея теряет заряд, даже если она хранится отдельно от устройства. Саморазряд Li-ion аккумуляторов составляет около 5 % в месяц. Li-ion аккумуляторы по своему строению недолговечны и постоянно деградируют вне зависимости от того, эксплуатируются они или нет. Данная деградация тем интенсивней, чем выше температура, и чем дальше величина заряда от «оптимального» (с точки зрения сохранности), который принято считать равным 40 %. Другими словами, если батарея не используется, то имеет смысл держать заряд у батареи на уровне 40-50 %. Если батарея находится в разряженном состоянии 2 недели и более, то происходит необратимый процесс потери ёмкости в элементах батареи, следствием чего является выход из строя самой батареи.

Соблюдайте температурный режим

Батареи должны храниться в заряженном состоянии при температуре от +15 °C до +35 °C при нормальной влажности воздуха. Батареи плохо переносят длительную эксплуатацию при очень высоких (выше 40 °C) и очень низких (ниже -10 °C) температурах окружающей среды. Нельзя оставлять батарею под прямыми солнечными лучами.

Не разбирайте, не сжигайте, не используйте батареи со следами повреждений

Ни в коем случае нельзя самостоятельно разбирать батареи и заряжать их элементы. В случае необходимости обращайтесь в специализированные сервис-центры. Прокол элементов или смятие может привести к внутреннему короткому замыканию с последующим возгоранием

и взрывом. Расплавление лития от высокой температуры может так же привести к взрыву. При разгерметизации внутрь элемента может попасть вода или сконденсироваться атмосферная влага, что может привести к реакции с выделением водорода и возгоранию. Посмотреть текущее состояние батареи можно, например, на индикаторе состояния батареи, который есть практически в каждом устройстве (можно уточнить его местонахождение и принцип работы при покупке).

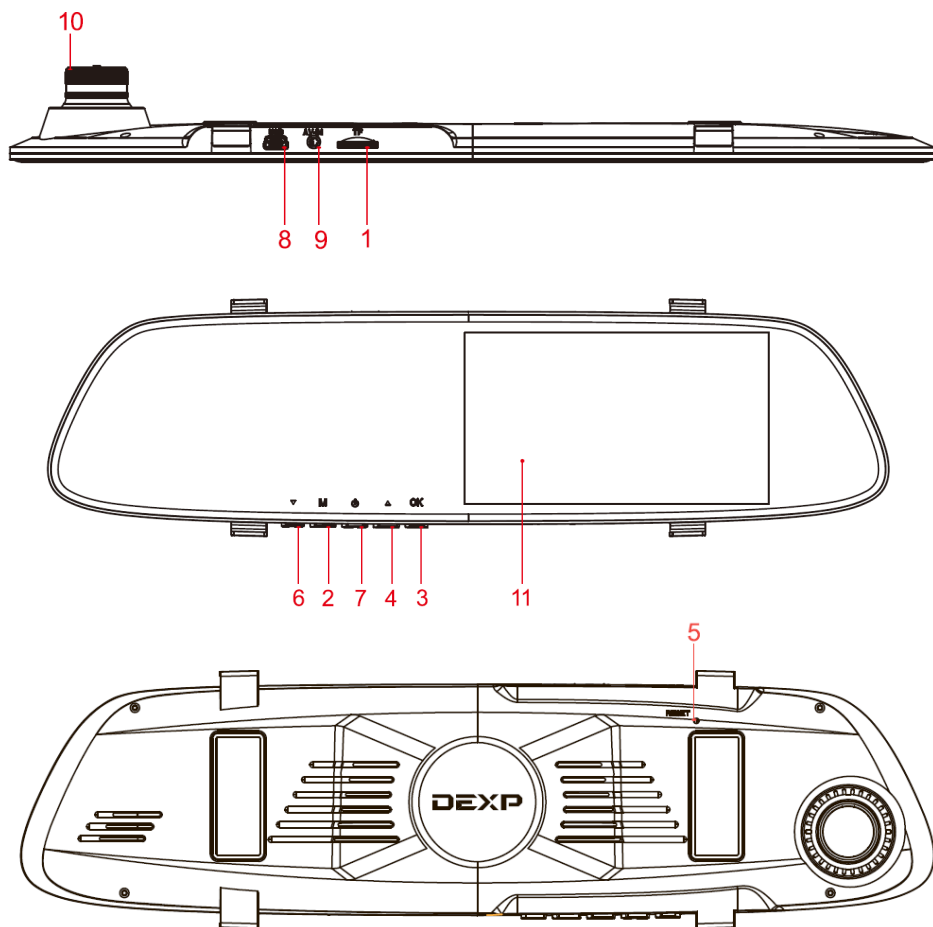
Будьте осторожны: поврежденные батареи могут выделять вредные вещества.

Если батарея сменная (съёмная), при обнаружении проблем с её работоспособностью следует обратиться в сервисный центр (см. гарантийный срок в гарантийном талоне).

Если батарея несъёмная (АКБ является неотъемлемой частью устройства), гарантия действует как на само устройство. Необходимо также обратиться в сервисный центр. Чем раньше вы отдадите неисправную батарею в ремонт, тем больше вероятность, что она может быть восстановлена с наименьшими затратами. Внимание: время работы аккумулятора зависит от многих других факторов, действительное время работы может не совпадать с указанным.

Аккумулятор допускает ограниченное число циклов зарядки и по прошествии некоторого времени может потребовать замены (условия ограниченной гарантии на аккумулятор смотрите в гарантийном талоне). Время работы аккумулятора зависит от режима использования и настроек.

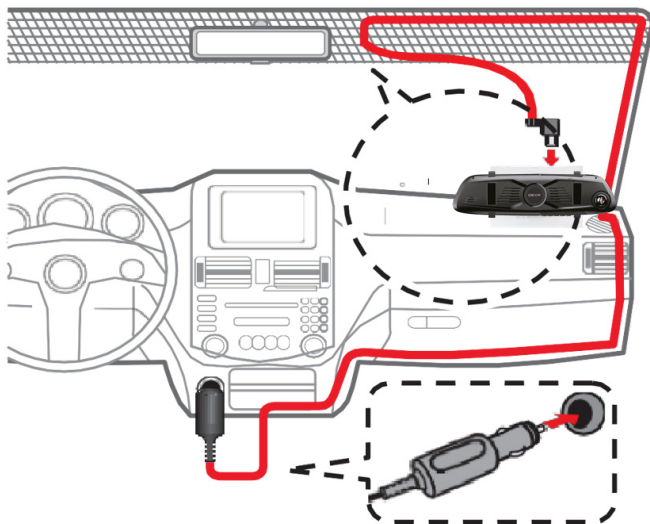
Схема устройства



1. Разъём microSD.
2. Кнопка «Menu».
3. Кнопка «OK».
4. Кнопка «Вверх».
5. Кнопка сброса.
6. Кнопка «Вниз».
7. Кнопка питания.
8. Разъём microUSB.
9. Разъём AV-IN.
10. Объектив.
11. Экран.

Установка устройства

1. Установите видеорегистратор в любом удобном месте на лобовом стекле.



2. Подсоедините автомобильное зарядное устройство к гнезду автомобильного прикуривателя.
3. Проложите кабель по потолку и передней стойке автомобиля, чтобы он не мешал обзору водителя.
4. Удостоверьтесь, что проложенный кабель не мешает раскрытию подушек безопасности и работе других систем.

Описание работы кнопок

Кнопка	Функция
RESET	Нажмите длинным и тонким предметом, чтобы перезагрузить зависшее устройство.
OK	В режиме меню: подтвердить выбор. В режиме видеосъёмки: начать/остановить запись. В режиме фотосъёмки: сделать фото. В режиме воспроизведения: начать/остановить воспроизведение. Долгое нажатие: включить/выключить устройство.
MODE	Краткое нажатие: переключить режим работы. Долгое нажатие: перейти в меню настроек.
Вверх	В режиме меню: переход на пункт меню выше. В режиме видеосъёмки: закрыть интерфейс съёмки.
Вниз	В режиме меню: переход на пункт меню ниже. В режиме воспроизведения: заблокировать файл от перезаписи.

Индикаторы заряда батареи



Батарея
заряжена
полностью



Высокий
уровень
заряда



Низкий
уровень
заряда



Батарея
разряжена

Специальные функции

G-сенсор

При аварии видеорегистратор автоматически сохраняет видеозапись аварии в виде файла, который не может быть удален.

Автоматическое включение/отключение

Автоматический старт видеозаписи при запуске двигателя, при выключении двигателя автоматическое сохранение видеозаписи и отключение видеорегистратора.

Функция SOS

Устройство поддерживает защиту файлов от удаления и перезаписи.

Технические характеристики

Батарея: 400 мА·ч (включается только при отключении электропитания для отложенного выключения регистратора и сохранения файлов).

Влажность окружающей среды: $\leq 93\%$ (40 °C).

Температура хранения: -40 °C - 80 °C.

Рабочая температура: -20 °C - 70 °C.

Камера: линза с обзором 120°, 12 мегапикселей.

Экран: 4,3" LCD.

Формат видео: AVI.

Разрешение видео:

- 1080FHD (1920X1080) 30FPS;
- 720P (1280X720) 30FPS.

SD-карта: класс скорости не ниже Class6 или скоростью записи не менее 4 МБ/с с максимальным объемом 32 Гб.

Звукозапись: Есть.

Питание: DC 5 В / 1 А.

Возможные проблемы и их решение

Если у Вас возникли проблемы при использовании регистратора, попробуйте принять следующие меры:

Фото- и видеосъёмка недоступны

Проверьте карту памяти, и убедитесь, что на ней достаточно места, и она не заблокирована.

Отключение видеозаписи

Пожалуйста, используйте высокоскоростную карту памяти, так как это необходимо для работы с объёмными видеофайлами.

Сообщение об ошибке архива при воспроизведении

Попробуйте отформатировать карту памяти.

Нечёткое изображение

Проверьте объектив устройства. Если он загрязнён, либо на нём присутствуют отпечатки пальцев, протрите его сухой тканью.

Тёмное изображение при съёмке воды, неба и т.д.:

Вы можете самостоятельно выполнить настройку экспозиции камеры в меню.

Тёмное изображение в пасмурный день или при комнатном освещении, неразличимость деталей

Проверьте функцию «Баланс белого», и установите значение на «Автоматически».

Поперечные полосы в изображении

Настройте подходящую частоту. Выберите 50 Гц или 60 Гц.

Устройство «зависло»

Нажмите RESET для выполнения перезагрузки устройства.

Правила и условия монтажа, хранения, перевозки (транспортировки), реализации и утилизации

- Хранение и транспортировка устройства должны производиться в сухом помещении.
- Устройство требует бережного обращения, оберегайте его от воздействия пыли, грязи, ударов, влаги, огня и т.д.
- Реализация устройства должна производиться в соответствии с действующим законодательством РФ.
- После окончания срока службы изделия его нельзя выбрасывать вместе с обычным бытовым мусором. Вместо этого оно подлежит сдаче на утилизацию в соответствующий пункт приема электрического и электронного оборудования для последующей переработки и утилизации в соответствии с федеральным или местным законодательством.



Обеспечивая правильную утилизацию данного продукта, вы помогаете сэкономить природные ресурсы и предотвращаете ущерб для окружающей среды и здоровья людей, который возможен в случае ненадлежащего обращения. Более подробную информацию о пунктах приема и утилизации данного продукта можно получить в местных муниципальных органах или на предприятии по вывозу бытового мусора.

Дополнительная информация

Изготовитель: АйКар Малтимидиа Индастри Ко., Лтд.
7/Ф, зд. А, промрайон Сюйда, ФэнХуан Фёрст Индастри Зум, Фуюн, Баоань,
г. Шэньчжэнь, Китай.

Уполномоченное изготовителем лицо: ООО «Атлас»,
690068, Россия, Приморский край, г. Владивосток, проспект 100-летия Владиво-
стока, дом 155, корпус 3, офис 5.

Товар прошёл обязательную сертификацию.
Декларация о соответствии № ЕАЭС N RU Д-СН.АЖ47.В.03724/18.
Орган по сертификации: общество с ограниченной ответственностью «Оптиматест».
Срок действия с 12.11.2018 по 11.11.2023 включительно.

Внешний вид изделия и его характеристики могут подвергаться изменениям
без предварительного уведомления для улучшения качества.

Адрес в интернете: www.dexp.club



www.dexp.club