

DEXP

ПАЙДАЛАНУШЫ НҰСҚАУЛЫҒЫ

Бейнетіркеуіш DEXP Mirror Explorer



Құрметті сатып алушы!

Сізге «DEXP» сауда маркасымен шығарылатын өнімді таңдағаныңыз үшін алғыс білдіреміз. Біз сапаға, функционалдылық пен дизайнға қойылатын жоғары талаптарға сәйкес әзірленген және жасап шығарылған бұйымдар мен құрылғыларды Сізге ұсынуға қуаныштымыз. Пайдалануды бастар алдында Сіздің қауіпсіздігіңізге қатысты маңызды ақпаратты, сонымен қатар өнімді дұрыс пайдалану және оған күтім жасау жөніндегі ұсынымдарды қамтитын осы нұсқаулықты мұқият оқып шығыңыз. Осы Нұсқаулықты сақтап қойыңыз және бұйымды одан әрі пайдаланғанда оны анықтамалық материал ретінде қолданыңыз.

Құрылғының міндеті

Бейнетіркеуіш автомобиль қозғалған немесе тұраққа қойылған кезде оның айналасындағы жағдайды бейне- және аудиотіркеуге арналған.

Аккумуляторлық батареямен жұмыс істеу бойынша ұсынымдар (Li-pol/Li-ion)

Тек қана түпнұсқалық зарядтау құрылғысын пайдаланыңыз

Батареяның зарядтау/разрядтау қабілеті оған орнатылған контроллермен басқарылады. Li-ion үшін сыртқы зарядтау құрылғыларындағы «жылдам зарядтаудың» мәжбүрлі режимдері қарсы көрсетілген, себебі зарядтау мен разрядтаудың токтары шектеулі. Li-ion батареяларының «жад әсері» деп аталатын функциясы жоқ. Аккумуляторларды зарядтаудың кез келген деңгейінен разрядтауды/зарядтауды бастауға болады.

Құрылғылардың көбінде зарядтау/разрядталу деңгейі бойынша шектеу орнатылған — мысалы, заряд 90 %-дан астам болса, контроллер аккумуляторды зарядтауға рұқсат бермеуі мүмкін. Сонымен қатар ол элементтердің істен шығуына кедергі жасай отырып, аккумуляторды толығымен разрядтауға мүмкіндік бермейді. Тіпті егер құрылғының жұмысы электр желісі арқылы жүзеге асырылатын болса, айына бір рет болсын Li-ion батареясы зарядтау/разрядтаудың толық циклінен («батареяның разрядталуы туралы» хабарлама пайда болғанға дейін) өтуі тиіс. Батареяны толық разрядталуға дейін жеткізуге болмайды. Li-ion аккумуляторы разрядталған күйінде ұзақ сақталған кезде тез бұзылады. Дегенмен, егер ол орын алса, оны дереу зарядтауға қойыңыз. Батарея тіпті құрылғыдан бөлек сақталса да, зарядынан айырылады. Li-ion аккумуляторларының өздігінен разрядталуы айына шамамен 5 % құрайды. Li-ion аккумуляторлары өзінің құрылымы бойынша ұзақ мерзімді емес және олар пайдаланылғанына не пайдаланбағандығына қарамастан үнемі тозады. Бұл тозу температура неғұрлым жоғары болса және заряд шамасы 40% тең деп қабылданған «оңтайлыдан» (сақталуы тұрғысынан) неғұрлым алыс болса, соғұрлым қарқынды болады. Басқаша айтқанда, егер батарея пайдаланылмайтын болса, батареяның зарядын 40-50 % деңгейде ұстаған дұрыс болады. Егер батарея разрядталған күйінде 2 апта және одан астам уақыт болса, онда батареяның элементтерінде сыйымдылықтан айырылудың қайтымсыз процесі жүреді, нәтижесінде батарея өзі істен шығуы мүмкін.

Температуралық режимді сақтаңыз

Ауаның қалыпты ылғалдылығы кезінде батареялар разрядталған күйінде +15 °C-тан +35 °C дейінгі температурада сақталуы тиіс. Батареялар қоршаған ортаның өте жоғары (40 °C-тан жоғары) және өте төмен (-10 °C-тан төмен) температураларында ұзақ пайдалануды көтермейді. Батареяны тікелей күн сәулелері астына қалдыруға болмайды.

Зақымдану іздері бар батареяларды бөлшектемеңіз, өртемеңіз, пайдаланбаңыз.

Ешбір жағдайда батареяларды өздігінен бөлшектеуге және олардың элементтерін зарядтауға болмайды. Қажет болған жағдайда мамандандырылған сервис-орталықтарына хабарласыңыз. Элементтердің тесілуі немесе жаншылуы, кейінгіде тұтану және жарылуға әкелетін ішкі қысқа тұйықталуға әкелуі мүмкін. Литийдің жоғары температурадан балқуы жарылысқа әкелуі мүмкін. Ашылуы кезінде элементтің ішіне су түсуі немесе атмосфералық ылғал конденсациялануы мүмкін, бұл сутегінің бөлінуі мен тұтануы жүретін реакцияға әкелуі мүмкін. Батареяның ағымдағы күйін, мысалы, іс жүзінде әрбір құрылғыда болатын батарея күйі индикаторынан қарауға болады (оның орналасқан жерін және жұмыс істеу қағидатын сатып алған кезде нақтылауға болады).

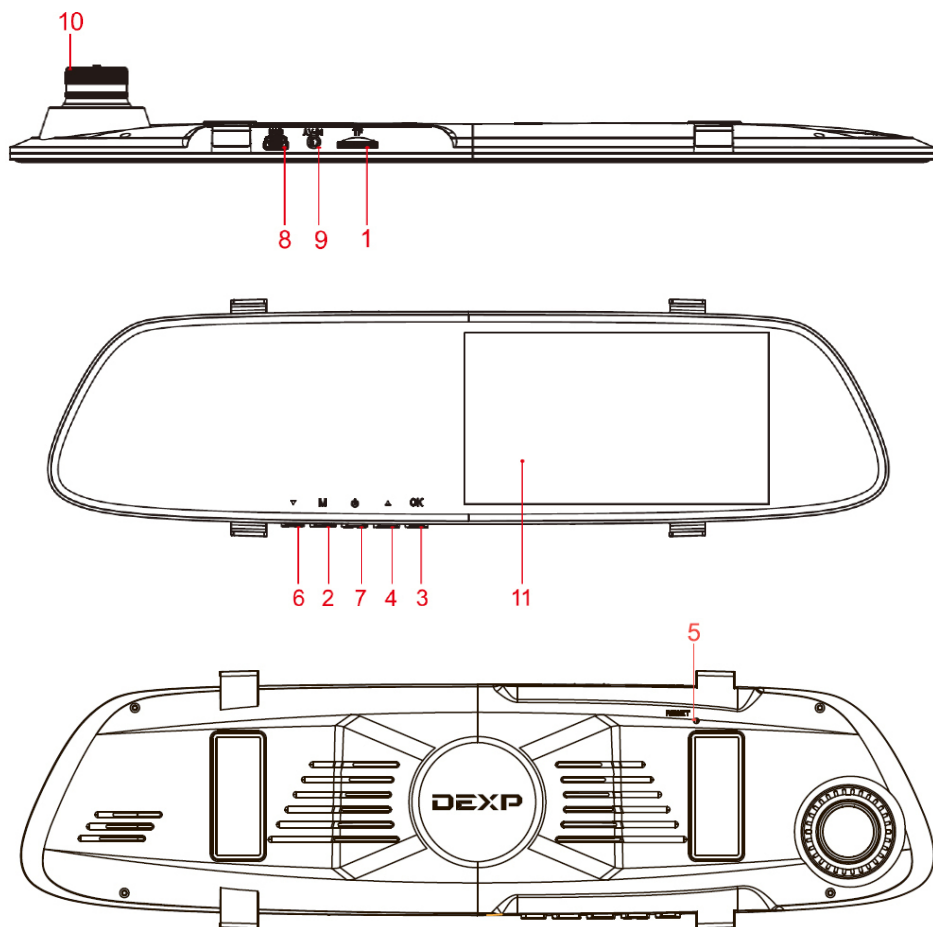
Абай болыңыз: зақымдалған батареялар зиянды заттарды шығаруы мүмкін. Егер батарея ауыспалы (алынбалы) болса, оның жұмыс қабілеттілігі бойынша проблемалар анықталған кезде сервистік орталыққа хабарласу керек (кепілдік талонындағы кепілдік мерзімін қараңыз).

Егер батарея алынбалы болмаса (АКБ құрылғының ажырамас бөлігі болып табылады), кепілдік құрылғының өзіне қолданылады. Сервистік орталыққа да хабарласу қажет.

Сіз ақаулы батареяны жөндеуге неғұрлым ерте берсеңіз, оны ең аз шығындармен қалпына келтіру ықтималдылығы соғұрлым көп болады. Назар аударыңыз: аккумулятордың жұмыс уақыты көптеген басқа факторларға байланысты, шынайы жұмыс уақыты көрсетілген уақытқа сәйкес келмеуі мүмкін.

Аккумулятор зарядтау циклдерінің шектеулі санына рұқсат береді және уақыт өте ауыстыруды талап етуі мүмкін (аккумуляторға шектеулі кепілдік шарттарын кепілдік талонынан қараңыз). Аккумулятордың жұмыс істеу уақыты пайдалану режиміне және баптауларға байланысты.

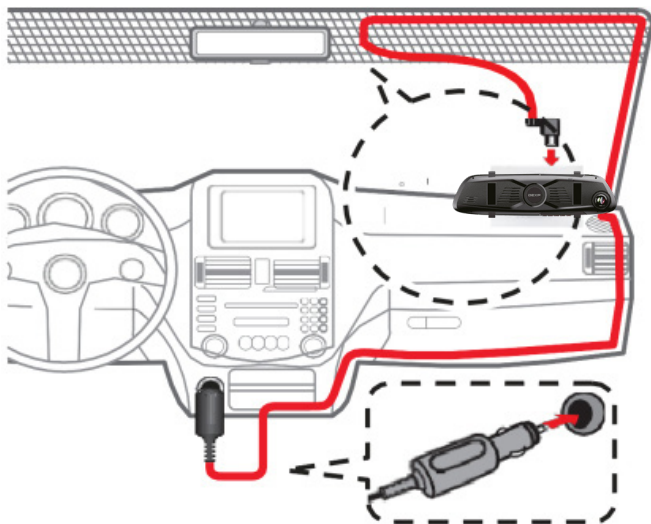
Құрылғының схемасы



1. MicroSD ағытпасы.
2. «Menu» батырмасы.
3. «OK» батырмасы.
4. «Жоғары қарай» батырмасы.
5. Арылту батырмасы.
6. «Төмен қарай» батырмасы.
7. Қуат беру батырмасы.
8. MicroUSB ағытпасы.
9. AV-IN ағытпасы.
10. Объектив.
11. Экран.

Құрылғыны орнату

1. Бейнетіркеуші маңдайлық әйнектегі кез келген ыңғайлы жерге орнатыңыз.



2. Автомобильдік зарядтау құрылғысын автомобильдік тұтатқыштың ұясына қосыңыз.
3. Жүргізушінің шолып қарауына кедергі жасамау үшін, кабельді автомобильдің төбесі және алдыңғы тіреуі бойынша жүргізіңіз.
4. Жүргізілген кабельдің қауіпсіздік жастықтарының ашылуына және басқа жүйелердің жұмысына кедергі жасамай тұрғанына көз жеткізіңіз.

Батырмалар жұмысының сипаттамасы

Батырма	Функция
RESET	Тұқырып қалған құрылғыны қайта жүктеу үшін ұзын және жіңішке затпен басыңыз.
OK	Мәзір режимінде: таңдауды растаңыз. Бейнетүсіру режимінде: жазуды бастау/тоқтату. Фототүсіру режимінде: фото жасау. Жаңғырту режимінде: жаңғыртуды бастау/тоқтату. Ұзақ басу: құрылғыны қосу/сөндіру.
MODE	Қысқа басу: жұмыс режимін ауыстыру. Ұзақ басу: теңшелімдер мәзіріне өту.
Жоғары қарай	Мәзір режимінде: мәзірдің жоғарыдағы тармағына өту. Бейнетүсіру режимінде: түсіру интерфейсін жабу.
Төмен қарай	Мәзір режимінде: мәзірдің төмендегі тармағына өту. Жаңғырту режимінде: файлды қайта жазудан бұғаттау.

Батарея заряды индикаторлары



Батарея толығымен зарядталған



Зарядтың жоғары деңгейі



Зарядтың төмен деңгейі



Батарея заряды таусылған.

Арнайы функциялар

G-сенсор

Авария кезінде бейнетіркеуіш авария бейнежазбасын жойылуға келмейтін файл түрінде автоматты түрде сақтайды.

Автоматты түрде қосу/сөндіру.

Қозғалтқыш іске қосылған кезде бейнежазуды автоматты түрде бастау, қозғалтқыш сөндірілген кезде бейнежазуды автоматты түрде сақтау және бейнетіркеуішті сөндіру.

SOS функциясы

Құрылғы файлдарды жоюдан және қайта жазудан қорғауды сүйемелдейді.

Ықтимал проблемалар және олардың шешімі

Егер Сізде тіркеуішті пайдаланған кезде проблемалар туындаса, келесі шараларды қабылдап көріңіз:

Фото- және бейнетүсіру қолжетімді емес

Жад картасын тексеріп, онда орын жеткілікті болғанына және оның бұғатталмағанына көз жеткізіңіз.

Бейнежазуды сөндіру

Жылдамдығы жоғары жад картасын пайдалануыңызды сұраймыз, себебі бұл көлемді бейнефайлдармен жұмыс істеу үшін қажет.

Жаңғырту кезіндегі архивтің қателігі туралы хабарлама

Жад картасын форматтап көріңіз.

Бейне анық емес

Құрылғының объективін тексеріңіз. Егер ол ластанған болса, немесе онда саусақтардың іздері болса, оны құрғақ матамен сүртіңіз.

Суды, аспанды және т.б. түсірген кезде бейне көмескі.

Сіз камера экспозициясының теңшелімін мәзірде өздігінен орындай аласыз.

Бұлыңғыр күні немесе бөлме жарығы кезінде көмескі бейне, бөлшектер ажыратылмаушылығы

«Ақ түс балансы» функциясын тексеріп, мәнді «Автоматты түрде» мәніне орнатыңыз.

Бейнедегі көлденең жолақтар

Қолайлы жиілікті теңшеңіз. 50 Гц немесе 60 Гц таңдаңыз.

Құрылғы «тұқырып қалды»

Құрылғының қайта жүктелуін орындау үшін RESET батырмасын басыңыз.

Техникалық сипаттамалары

Үлгісі: Mirror Explorer.

Батарея: 400 мА.сағ (тіркеуіштің кейінге қалдырылған сөндірілуі және файлдарды сақтау үшін электр қуаттан ажыратылған кезде ғана қосылады).

Қоршаған ортаның ылғалдылығы: ≤93% (40 °С).

Сақтау температурасы: -40 °С - 80 °С.

Жұмыс температурасы: -20 °С - 70 °С.

Камера: шолуы 120° линза, 12 мегапиксель.

Экран: 4,3" LCD.

Бейне форматы: AVI.

Бейне ажыратымдылығы:

- 1080FHD (1920X1080) 30FPS;
- 720P (1280X720) 30FPS.

SD-карта: жылдамдық класы Class6-дан төмен емес немесе жазу жылдамдығы кемінде

4 МБ/с максималды көлемі 32 Гб.

Дыбыс жазу: бар.

Қуат беру: DC 5 В / 1 А.

Монтаждау, сақтау, тасу (тасымалдау), өткізу және кәдеге жаратудың ережелері мен шарттары

- Құрылғы монтаждауды талап етпейді. Құрылғыны орнату тәсілі осы нұсқаулықта сипатталған.
- Құрылғының сақталуы қаптамада өндіруші мен тұтынушының жылытылатын үй-жайларында ауаның 5 °С-тан 40 °С дейінгі температурасында және ауаның 80 %-дан аспайтын салыстырмалы ылғалдылығында жүргізілуі тиіс. Үй-жайларда тоттануды тудыратын агрессивті қоспалар (қышқылдардың, сілтілердің булары) болмауы тиіс.
- Құрылғының тасымалдануы құрғақ ортада жүзеге асырылуы тиіс.
- Құрылғы абайлап ұстауды талап етеді, оны шаңның, кірдің, соққылардың, ылғалдың, оттың және т.б. әсерінен қорғаңыз.
- Құрылғының өткізілуі РҚ қолданыстағы заңнамасына сәйкес жүргізілуі тиіс.
- Бұйымның қызмет ету мерзімі аяқталғаннан кейін оны әдеттегі тұрмыстық қоқыспен бірге лақтыруға болмайды. Бұның орнына ол федералдық немесе жергілікті заңнамаға сәйкес кейіннен қайта өңделу мен кәдеге жаратылуы үшін электрлік және электрондық жабдықты қабылдайтын тиісті орынға кәдеге жарату үшін тапсырылуға жатады. Осы өнімнің кәдеге дұрыс жаратылуын қамтамасыз етіп, сіз табиғи ресурстарды сақтауға көмектесесіз және қоршаған орта мен адамдардың денсаулығына дұрыс қолданбау жағдайында болуы мүмкін залалдың алдын аласыз. Осы өнімді қабылдау және кәдеге жарату орындары туралы біршама толығырақ ақпаратты жергілікті муниципалдық органдарда немесе тұрмыстық қоқысты шығаратын кәсіпорыннан білуге болады.
- Құрылғыда ақаулық анықталғанда дереу авторландырылған сервистік орталыққа жүгінуге немесе құрылғыны кәдеге жарату қажет.

Қосымша ақпарат

Өндіруші: АйКар Малтимидиа Индастри Ко., Лтд.
7/Ғ, А ғимараты, Сюдда өнеркәсіптік аймағы, Фэнхуан Фэст Индастри Зум,
Фуюн, Баоань ауданы, Шэньчжэнь қ., Қытай.

Импортер / юр.лицо, принимающее претензии в Казахстане:

ТОО «DNS KAZAKHSTAN» г. Нур-Сұлтан, пр. Сарыарқа, дом 12, офис 301С, Казахстан.

Импорттаушы / Қазақстан шағымдар қабылдайтын заңды тұлға:

«DNS KAZAKHSTAN» ЖШС, Нұр-Сұлтан қ., Сарыарқа даңғ., 12-үй, 301С-кеңсе,
Қазақстан.

Тауар Кеден одағының техникалық регламентінің талаптарына сәйкес келеді
020/2011 КО ТР «Техникалық құралдардың электромагниттік үйлесімдігі».

Бұйымның сыртқы түрі және оның сипаттамалары сапасын жақсарту үшін ал-
дын ала ескертусіз өзгертуге ұшырауы мүмкін.

Интернеттегі мекенжайы: www.dexr.club



Өндіріс күні пайдаланушы нұсқаулығының орыс тіліндегі нұсқасында көрсетілген.

Кепілдік талоны

SN/IMEI: _____

Кепілдікке қойылған күні: _____

Өндіруші бүкіл кепілдік мерзімі ішінде құрылғының үздіксіз жұмыс істеуіне, сондай-ақ материалдар мен құрастыруда ақаулардың болмауына кепілдік береді. Кепілдік кезеңі бұйымды сатып алған сәттен бастап есептеледі және тек жаңа өнімдерге қолданылады.

Кепілдік қызмет көрсетуге пайдаланушы нұсқаулығына сәйкес бұйымды пайдалану шартымен кепілдік мерзімі ішінде тұтынушының кінәсінен тыс істен шыққан элементтерді тегін жөндеу немесе ауыстыру кіреді. Элементтерді жөндеу немесе ауыстыру уәкілетті сервис орталықтарының аумағында жүргізіледі.

Кепілдік мерзімі: 12 ай.

Пайдалану мерзімі: 24 ай.

Сервистік орталықтардың өзекті тізімі төмендегі мекенжай бойынша:
<https://www.dns-shop.ru/service-center/>



www.dexp.club