

DEXP

ПАЙДАЛАНУШЫ НҰСҚАУЛЫҒЫ

Мазмұны

Құрметті сатып алушы!.....	3
Құрылғының міндеті	3
Аккумуляторлық батареямен (Li-pol/Li-ion) жұмыс істеу бойынша ұсынымдар.....	4
Құрылғының схемасы	6
Құрылғыны орнату	7
Батырмалардың арналуы	8
Автоматты түрде бейнежазу.....	9
Қолмен бейнежазу	9
Фототүсіру режимі.....	9
Соқтығыстар датчигі (G-сенсор)	9
Қайта жазудан қолмен қорғау.....	10
Күн мен уақытты теңшеу.....	10
Дыбыссыз бейне жазу.....	10
USB-жинақтағыш режимі	10
Жаңғырту режимі	10
Тұраққа қойған кездегі бақылау режимі	11
Техникалық сипаттамалары.....	11
Жиынтықталымы.....	11
Ықтимал проблемалар және олардың шешімі.....	12
Монтаждау, сақтау, тасымалдау (тасу), өткізу және кәдеге жарату қағидалары мен шарттары	13
Қосымша ақпарат	14

DEXP Premium V5T бейнетіркеуіші



Құрметті сатып алушы!

Сізге «DEXP» сауда маркасымен шығарылатын өнімді таңдағаныңыз үшін алғыс білдіреміз.

Біз сапаға, функционалдылық пен дизайнға қойылатын жоғары талаптарға сәйкес әзірленген және жасап шығарылған бұйымдар мен құрылғыларды Сізге ұсынуға қуаныштымыз. Пайдалануды бастар алдында Сіздің қауіпсіздігіңізге қатысты маңызды ақпаратты, сонымен қатар өнімді дұрыс пайдалану және оған күтім жасау жөніндегі ұсынымдарды қамтитын осы нұсқаулықты мұқият оқып шығыңыз. Осы Нұсқаулықты сақтап қойыңыз және бұйымды одан әрі пайдаланғанда оны анықтамалық материал ретінде қолданыңыз.

Құрылғының міндеті

Бейнетіркеуіш автомобиль қозғалған немесе тұрған кезінде оның айналасындағы жағдайды бейне- және аудиотіркеуге арналған.

Аккумуляторлық батареямен (Li-pol/Li-ion) жұмыс істеу жөніндегі ұсынымдар

Тек қана түпнұсқалық зарядтау құрылғысын пайдаланыңыз.

Батареяның зарядтау/разрядтау қабілеті оған орнатылған контроллермен басқарылады. Li-ion үшін сыртқы зарядтау құрылғыларындағы «жылдам зарядтаудың» мәжбүрлі режимдері қарсы көрсетілген, себебі зарядтау мен разрядтаудың токтары шектеулі.

Li-ion батареяларының «жад әсері» деп аталатын функциясы жоқ. Аккумуляторларды зарядтаудың кез келген деңгейінен разрядтауды/зарядтауды бастауға болады. Құрылғылардың көбінде зарядтау/разрядталу деңгейі бойынша шектеу орнатылған — мысалы, заряд 90 %-дан астам болса, контроллер аккумуляторды зарядтауға рұқсат бермеуі мүмкін. Сонымен қатар ол элементтердің істен шығуына кедергі жасай отырып, аккумуляторды толығымен разрядтауға мүмкіндік бермейді. Тіпті егер құрылғының жұмысы электр желісі арқылы жүзеге асырылатын болса - айына бір рет болсын Li-ion батареясы зарядтау/разрядтаудың толық циклінен («батареяның разрядталуы туралы» хабарлама пайда болғанға дейін) өтуі тиіс. Батареяны толық разрядталуға дейін жеткізуге болмайды. Li-ion аккумуляторы разрядталған күйінде ұзақ сақталған кезде тез бұзылады. Дегенмен, егер ол орын алса, оны дереу зарядтауға қойыңыз. Батарея тіпті құрылғыдан бөлек сақталса да, зарядынан айырылады. Li-ion аккумуляторларының өздігінен разрядталуы айына шамамен 5 % құрайды. Li-ion аккумуляторлары өзінің құрылымы бойынша ұзақ мерзімді емес және олар пайдаланылғанына не пайдаланбағандығына қарамастан үнемі тозады. Бұл тозу температура неғұрлым жоғары болса және заряд шамасы 40% тең деп қабылданған «оңтайлыдан» (сақталуы тұрғысынан) неғұрлым алыс болса, соғұрлым қарқынды болады. Басқаша айтқанда, егер батарея пайдаланылмайтын болса, батареяның зарядын 40-50 % деңгейде ұстаған дұрыс болады. Егер батарея разрядталған күйінде 2 апта және одан астам уақыт болса, онда батареяның элементтерінде сыйымдылықтан айырылудың қайтымсыз процесі жүреді, нәтижесінде батарея өзі істен шығуы мүмкін.

Температуралық режимді сақтаңыз.

Ауаның қалыпты ылғалдылығы кезінде батареялар зарядталған күйінде +15 °C-тан +35 °C дейінгі температурада сақталуы тиіс. Батареялар қоршаған ортаның өте жоғары (40 °C-тан жоғары) және өте төмен (-10 °C-тан төмен) температураларында ұзақ пайдалануды көтермейді. Батареяны тікелей күн сәулелері астына қалдыруға болмайды.

Зақымдану іздері бар батареяларды бөлшектемеңіз, өртемеңіз, пайдаланбаңыз.

Ешбір жағдайда батареяларды өздігінен бөлшектеуге және олардың элементтерін зарядтауға болмайды.

Қажет болған жағдайда мамандандырылған сервис-орталықтарына хабарласыңыз. Элементтердің тесілуі немесе жаншылуы, кейінгіде тұтану және жарылуға әкелетін ішкі қысқа тұйықталуға әкелуі мүмкін. Литийдің жоғары температурадан балқуы жарылысқа әкелуі мүмкін. Ашылуы кезінде элементтің ішіне су түсуі немесе атмосфералық ылғал конденсациялануы мүмкін, бұл сутегінің бөлінуі мен тұтануы жүретін реакцияға әкелуі мүмкін. Батареяның ағымдағы күйін, мысалы, іс жүзінде әрбір құрылғыда болатын батарея күйі индикаторынан қарауға болады (оның орналасқан жерін және жұмыс істеу қағидатын сатып алған кезде нақтылауға болады).

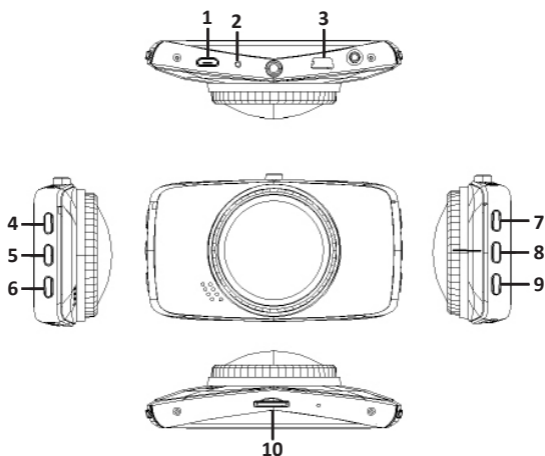
Абай болыңыз: зақымдалған батареялар зиянды заттарды шығаруы мүмкін.

Егер батарея ауыспалы (алынбалы) болса, оның жұмыс қабілеттілігі бойынша проблемалар анықталған кезде сервистік орталыққа хабарласу керек (кепілдік талонындағы кепілдік мерзімін қараңыз). Егер батарея алынбалы болмаса (АКБ құрылғының ажырамас бөлігі болып табылады), кепілдік құрылғының өзіне қолданылады. Сервистік орталыққа да хабарласу қажет.

Сіз ақаулы батареяны жөндеуге неғұрлым ерте берсеңіз, оны ең аз шығындармен қалпына келтіру ықтималдылығы соғұрлым көп болады. Назар аударыңыз: аккумулятордың жұмыс уақыты көптеген басқа факторларға байланысты, шынайы жұмыс уақыты көрсетілген уақытқа сәйкес келмеуі мүмкін.

Аккумулятор зарядтау циклдерінің шектеулі санына рұқсат береді және уақыт өте ауыстыруды талап етуі мүмкін (аккумуляторға шектеулі кепілдік шарттарын кепілдік талонынан қараңыз). Аккумулятордың жұмыс істеу уақыты пайдалану режиміне және баптауларға байланысты.

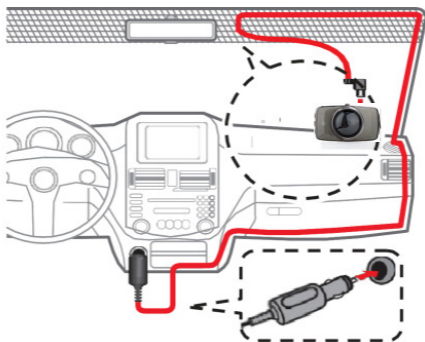
Құрылғының схемасы



1. MicroUSB ағытпасы (артқы көрініс камерасын қосуға арналған).
2. «RESET» батырмасы.
3. MiniUSB ағытпасы (зарядтау құрылғысын қосуға арналған).
4. «Жоғары қарай» батырмасы.
5. Қуат беру батырмасы.
6. «Төмен қарай» батырмасы.
7. «Режим» батырмасы.
8. «OK» батырмасы.
9. «Мәзір/бұғаттау» батырмасы.
10. MicroSD картасына арналған слот.

Құрылғыны орнату

1. Құрылғыға microSD форматындағы жад картасын салыңыз (512 МБ-тан 32 ГБ дейін жад көлемімен Class 10 стандартынан төмен емес).
2. Бейнетіркеуішті маңдайлық әйнектегі кез келген ыңғайлы жерге орнатыңыз.



3. Автомобильдік зарядтау құрылғысының бір ұшын автомобильдік тұтатқыштың ұясына, ал екінші ұшын — бейнетіркеуіштің USB ағытпасына қосыңыз.
4. Жүргізушінің шолып қарауына кедергі жасамау үшін, кабельді автомобильдің төбесі және алдыңғы тіреуі бойынша жүргізіңіз.
5. Жүргізілген кабельдің қауіпсіздік жастықтарының ашылуына және басқа жүйелердің жұмысына кедергі жасамай тұрғанына көз жеткізіңіз.
6. Бейнетіркеуіштің еңісін ол жерге параллельді болатындай реттеңіз.
7. Автомобильді оталдырыңыз және құрылғының дұрыс жұмыс істейтініне көз жеткізіңіз.

Ескерту. Осы бейнетіркеуіш қосымша артқы көрініс камерасымен бірге жеткізіледі. Сіз оны автомобильдің артқы бөлігінде орната аласыз, осыдан кейін оны бейнетіркеуіштің microUSB ағытпасына қосу қажет.

Батырмалардың арналуы

Батырма	Функция/арналуы
Қуат беру	<ul style="list-style-type: none">• Құрылғыны қосу/сөндіру үшін 2 секунд ұстаңыз (сөндірілген кезде бейне автоматты түрде сақталады).• Бір рет басу құрылғы қосылған кезде экранды сөндіреді/қосады.
Мәзір/бұғаттау	<ul style="list-style-type: none">• Мәзірге түсу үшін, күту режимінде бір рет басыңыз. Одан шығу үшін тағы бір рет басыңыз.• Бейне жазылған кезде файлды қайта жазудан қорғау үшін бір рет басыңыз.
Жоғары қарай	<ul style="list-style-type: none">• Бір тармақ/файл жоғары ауысу үшін, мәзірде және жаңғырту режимінде «Жоғары қарай» батырмасын басыңыз.• Файлды жаңғырту уақытында артқа айналдыру үшін «Жоғары қарай» батырмасын басыңыз.• Жазу немесе алдын ала қарау режимінде алдыңғы және артқы камералар арасында ауысу үшін «Жоғары қарай» батырмасын басыңыз.
Төмен қарай	<ul style="list-style-type: none">• Бейне жазу режимінде дыбысты жазуды сөндіру үшін бір рет басыңыз. Дыбысты жазуды қайта бастау үшін тағы бір рет басыңыз.• Бір тармақ/файл төмен ауысу үшін, мәзірде және жаңғырту режимінде «Төмен қарай» батырмасын басыңыз.• Файлды жаңғырту уақытында алға айналдыру үшін «Төмен қарай» батырмасын басыңыз.
Режим	<ul style="list-style-type: none">• Режимдер (бейнежазу, фототүсіру, жаңғырту) арасында ауысу үшін күту режимінде «Режим» батырмасын басып тұрыңыз.
Reset	<ul style="list-style-type: none">• Құрылғы тұқырып қалған жағдайда оны мәжбүрлі қайта жүктеу үшін «Reset» батырмасын басыңыз.
OK	<ul style="list-style-type: none">• Жазуды бастау үшін бейне жазу режимінде «OK» батырмасын басыңыз. Жазуды тоқтату үшін тағы бір рет басыңыз.• Суретті жасау үшін фототүсіру режимінде «OK» батырмасын басыңыз.• Бейнені жаңғырту үшін файлдарды қарау режимінде «OK» батырмасын басыңыз.• Қажетті тармақты таңдау/растау үшін мәзірде «OK» батырмасын басыңыз.

Автоматты түрде бейнежазу

Бейнетіркеуіш автомобильді оталдырғаннан кейін бейнежазуды автоматты түрде жүргізе бастайды, бұл ретте зарядтау және бейнежазу индикаторлары жанады. Автомобильді сөндіргеннен кейін бейнетіркеуіш автоматты түрде ағымдағы жазбаны сақтайды да сөндіріледі. Бейнефайлдар microSD картасында қысқа жазбалар түрінде сақталады. MicroSD картасы толғаннан кейін бұрынғы жазбалардың үстінен жаңа жазбалар қайта жазылатын болады. Әр файлдың ұзақтығы мәзірде өзгертілуі мүмкін (1 мин / 2 мин / 5 мин / Сөнд.).

Ескерту. Егер сіз «Сөнд.» мәнін таңдасаңыз, құрылғы әр 32 минут жазған сайын файлдарды сақтайтын болады және егер microSD картасы толған болса, жазуды автоматты түрде тоқтатады.

Барлық бейнефайлдар жад картасының «Video» папкасында сақталады.

Қолмен бейнежазу

Бейнетіркеуіштің қуат беру батырмасын 2 секундқа басыңыз.

Құрылғы қосылады және автоматты жазуды бастайды, бұл ретте жазу индикаторы жыпылықтайтын болады. Қуат беру батырмасын тағы 2 секундқа басыңыз — бейнетіркеуіш жазуды автоматты түрде сақтайды және сөндіреді.

Фототүсіру режимі

Фототүсіру режиміне өту үшін, құрылғы жұмыс істеп тұрған кезде «Режим» батырмасын басыңыз. Экранның сол жақтағы жоғарғы бұрышындағы белгіше бейнекамерадан фотоаппаратқа өзгереді. Енді Сіз «OK» батырмасын басып, суреттер жасай аласыз. Бейнежазу режиміне оралу үшін, «Режим» батырмасын екі рет басу қажет.

Соқтығыстар датчигі (G-сенсор)

Бейнетіркеуіш соқтығыстар датчигімен (G-сенсормен) жабдықталған. Басқа көлік құралымен қатты соқтығысқан жағдайда құрылғы ағымдағы бейнефайлды сақтап, қайта жазудан автоматты түрде қорғайды, бұл ретте экранда құлып белгішесі пайда болады.

Ескерту. Мұндай бейнефайлдардың атауы «SOS» сөзіне аяқталатын болады. Кәдімгі файлдардың құрамында бұл сөз болмайды.

Соқтығыстар датчигінің сезімталдығы реттеледі, ол пайдаланушының ұнатуына сай «Теңшелімдер» мәзірінде теңшелуі мүмкін.

Қайта жазудан қолмен қорғау

Құрылғының жекелеген файлдарды қайта жазудан қолмен қорғау функциясы бар. Мұндай қорғанысы бар файлдар циклдік жазу режимінде қайта жазылмайтын болады. Файлды қайта жазудан қорғау үшін, бейнежазу кезінде «Мәзір» батырмасын бір рет басу қажет.

Күн мен уақытты теңшеу

Теңшелімдер мәзіріне түсу үшін, күту режимінде «Мәзір» батырмасын бір рет басыңыз. «Жоғары қарай» және «Төмен қарай» батырмалары көмегімен «Күн/уақыт» тармағын табыңыз және өзгерістерді енгізу үшін «ОК» батырмасын басыңыз.

Ескерту. Бұл функция ЖКО және басқа оқиғалардың уақытын дәл тіркеуге мүмкіндік береді, сондықтан дұрыс уақытты алдын ала орнату ұсынылады.

Дыбыссыз бейне жазу

Бейнежазу кезінде дыбыс жазуды сөндіру үшін «Төмен қарай» батырмасын бір рет басу қажет, бұл ретте экранның жоғарғы бөлігіндегі микрофон белгішесі сызылатын болады. «Төмен қарай» батырмасын тағы бір рет басыңыз, дыбысты жазу жалғасады, ал микрофон белгішесі әдеттегі күйіне оралады.

USB-жинақтағыш режимі

Бейнетіркеуішті ДК-ге USB кабелі көмегімен қосыңыз; экранда режимдерді таңдау мәзірі пайда болады: «USB-жинақтағыш», «Веб-камера» және «Зарядтау». «Жоғары қарай» және «Төмен қарай» батырмалары көмегімен «USB-жинақтағыш» тармағын таңдаңыз, «ОК» батырмасын басыңыз, құрылғы тиісті режимге өтеді.

Жаңғырту режимі

Жаңғырту режиміне өту үшін, бейнетіркеуіш жұмыс істеп тұрған кезде «Режим» батырмасын екі рет басыңыз. Қажетті файлды табу үшін «Жоғары қарай» және «Төмен қарай» батырмаларын басыңыз; осыдан кейін оны ойнату үшін «ОК» батырмасын басыңыз. Осы режимнен шығу үшін «Режим» батырмасын тағы бір рет басыңыз.

Тұраққа қойған кездегі бақылау режимі

Құрылғы мәзірінде Сіз сөндірілген қозғалтқышпен тұраққа қойған кезде бақылау режимін қоса аласыз. Егер осы режим белсендірілген болса, бейнетіркеуіш қандай да бір дірілді сезсе, қосылып, бейнежазуды автоматты түрде жүргізетін болады. Бейнежазу 20 секунд жүргізіледі, осыдан кейін құрылғы автоматты түрде сөндіріледі.

Ескерту. Бұл функция құрылғы батареясында заряд болған шартпен жұмыс істейді.

Техникалық сипаттамалары

Үлгісі: Premium V5T.

Процессор: Allwinner V3S.

Камера: 2 Мп, шолу бұрышы 110°.

Бейне ажыратымдылығы: 1080р, 720рА.

Фото ажыратымдылығы: 12 Мп, 8 Мп, 5 Мп, 2 Мп.

Бейне форматы: MOV (H.264).

Фото форматы: JPEG.

Экран: LCD 3”.

Батарея: литий-полимерлі, 120 мА·сағ.

Сақтау температурасы: -30 °С-тан 70 °С-қа дейін.

Жұмыс температурасы: 0 °С-тан 50 °С-қа дейін.

Қуат беру: DC 5 В / 1,5 А.

Жиынтықталымы

- Бейнетіркеуіш.
- Бекіткіш-сорғыш.
- Автомобильдік зарядтау құрылғысы.
- USB кабелі.
- Артқы көрініс камерасы.
- Пайдаланушы нұсқаулығы.
- Кепілдік талоны.

Ықтимал проблемалар және олардың шешімі

Егер Сізде тіркеуішті пайдаланған кезде проблемалар туындаса, келесі шараларды қабылдап көріңіз.

- **Фото- және бейнетүсіру қолжетімді емес.**
Жад картасын тексеріп, онда орын жеткілікті болғанына және оның бұғатталмағанына көз жеткізіңіз.
- **Бейнежазуды сөндіру.**
Жылдамдығы жоғары жад картасын пайдалануыңызды сұраймыз, себебі бұл көлемді бейнефайлдармен жұмыс істеу үшін қажет.
- **Жаңғырту кезіндегі архивтің қателігі туралы хабарлама.**
Жад картасын форматтап көріңіз.
- **Бейне анық емес.**
Құрылғының объективін тексеріңіз. Егер ол ластанған болса, немесе онда саусақтардың іздері болса, оны құрғақ матамен сүртіңіз.
- **Суды, аспанды және т.б. түсірген кезде бейне көмескі.**
Сіз камера экспозициясының теңшелімін мәзірде өздігінен орындай аласыз.
- **Бейнедегі көлденең жолақтар.**
Жаңартудың қолайлы жиілігін теңшеңіз. 50 Гц немесе 60 Гц таңдаңыз.
- **Құрылғы тұқырып қалды.**
Құрылғының қайта жүктелуін орындау үшін RESET батырмасын басыңыз.

Сақтық шаралары

- Құрылғыға жылудың немесе тікелей күн сәулелерінің ұзақ мерзімді әсер етуіне жол бермеңіз. Құрылғының қызып кетуіне жол бермеңіз. Жұмыс температураларының ауқымы: 0° С-тан +35° С-қа дейін. Сақтау температурасы: +5° С-тан +45° С-қа дейін.
- Құрылғының конструкциясында ешқандай өзгерістер жүргізбеңіз.
- Қысқа тұйықталуды болдырмау үшін құрылғының кез келген сұйықтықтармен байланысуына жол бермеңіз, оның жанына ішінде сұйықтық бар ашық ыдыстарды қоймаңыз.
- Құрылғыны электрмагниттік сәулелендірудің әсеріне ұшыратпаңыз.
- Тек қана түпнұсқалық зарядтау құрылғысын пайдаланыңыз.
- Құрылғы балалар мен денелік, сенсорлық немесе ақыл-ой қабілеттері шектеулі тұлғалардың пайдалануы үшін арналмаған, тек олардың қауіпсіздігі үшін жауапты тұлғалар оларға бақылауды жүзеге асыру жағдайларын қоспағанда. Балаларға құрылғымен ойнауға рұқсат бермеңіз.
- Құрылғы коммерциялық мақсатта пайдалануға арналмаған.

Монтаждау, сақтау, тасу (тасымалдау), өткізу және кәдеге жаратудың ережелері мен шарттары

- Құрылғы монтаждауды талап етпейді. Құрылғыны орнату тәсілі осы нұсқаулықта сипатталған.
- Құрылғының сақталуы қаптамада өндіруші мен тұтынушының жылытылатын үй-жайларында ауаның 5 °С-ден 40 °С дейінгі температурасында және ауаның 80 %-дан аспайтын салыстырмалы ылғалдылығында жүргізілуі тиіс. Үй-жайларда тоттануды тудыратын агрессивті қоспалар (қышқылдардың, сілтілердің булары) болмауы тиіс.
- Құрылғының тасымалдануы құрғақ ортада жүзеге асырылуы тиіс.
- Құрылғы абайлап ұстауды талап етеді, оны шаңның, кірдің, соққылардың, ылғалдың, оттың және т.б. әсерінен қорғаңыз.
- Құрылғының өткізілуі РҚ қолданыстағы заңнамасына сәйкес жүргізілуі тиіс.
- Бұйымның қызмет ету мерзімі аяқталғаннан кейін оны әдеттегі тұрмыстық қоқыспен бірге лақтыруға болмайды. Бұның орнына ол федералдық немесе жергілікті заңнамаға сәйкес кейіннен қайта өңделу мен кәдеге жаратылуы үшін электрлік және электрондық жабдықты қабылдайтын тиісті орынға кәдеге жарату үшін тапсырылуға жатады. Осы өнімнің кәдеге дұрыс жаратылуын қамтамасыз етіп, сіз табиғи ресурстарды сақтауға көмектесесіз және қоршаған орта мен адамдардың денсаулығына дұрыс қолданбау жағдайында болуы мүмкін залалдың алдын аласыз. Осы өнімді қабылдау және кәдеге жарату орындары туралы біршама толығырақ ақпаратты жергілікті муниципалдық органдарда немесе тұрмыстық қоқысты шығаратын кәсіпорынан білуге болады.
- Құрылғыда ақаулық анықталғанда дереу авторландырылған сервистік орталыққа жүгіну немесе құрылғыны кәдеге жарату қажет.

Қосымша ақпарат

Өндіруші: Бросфьючэ Интернэшнл Ко., Лимитед.

Н ғимараты, Хэцзин өнеркәсіптік аймағы, Жоғары технологиялар паркі, Хэпин Комьюнити, Фухай қосалқы ауданы, Баоань ауданы, Шэньчжэнь қ., Гуандун пров., Қытай.

Қытайда жасалған.

Импортер / юр.лицо, принимающее претензии в Казахстане:

ТОО «DNS KAZAKHSTAN» г. Нұр-Сұлтан, пр. Сарыарка, дом 12, офис 301С, Казахстан.

Импорттаушы / Қазақстан шағымдар қабылдайтын заңды тұлға:

«DNS KAZAKHSTAN» ЖШС, Нұр-Сұлтан қ., Сарыарқа даңғ., 12-үй, 301С-кеңсе, Қазақстан.

Тауар Кеден одағының 020/2011 КО ТР «Техникалық құралдардың электрмагниттік үйлесімділігі» техникалық регламентінің талаптарына сәйкес келеді.

Тауар Еуразиялық экономикалық одақтың 037/2016 ЕАЭО ТР «Электротехника және радиоэлектроника бұйымдарында қауіпті заттарды қолдануды шектеу туралы» техникалық регламенттің талаптарына сәйкес келеді.

Сапасын жақсарту үшін бұйымның сыртқы түрі және оның сипаттамалары алдын ала ескертусіз өзгертуге ұшырауы мүмкін.

Интернеттегі мекенжайы: www.dexp.club



Өндіріс күні пайдаланушы нұсқаулығының орыс тіліндегі нұсқасында көрсетілген.

Кепілдік талоны

SN/IMEI: _____

Кепілдікке қойылған күні: _____

Өндіруші бүкіл кепілдік мерзімі ішінде құрылғының үздіксіз жұмыс істеуіне, сондай-ақ материалдар мен құрастыруда ақаулардың болмауына кепілдік береді. Кепілдік кезеңі бұйымды сатып алған сәттен бастап есептеледі және тек жаңа өнімдерге қолданылады.

Кепілдік қызмет көрсетуге пайдаланушы нұсқаулығына сәйкес бұйымды пайдалану шартымен кепілдік мерзімі ішінде тұтынушының кінәсінен тыс істен шыққан элементтерді тегін жөндеу немесе ауыстыру кіреді. Элементтерді жөндеу немесе ауыстыру уәкілетті сервис орталықтарының аумағында жүргізіледі.

Кепілдік мерзімі: 12 ай.

Пайдалану мерзімі: 24 ай.

Сервистік орталықтардың өзекті тізімі төмендегі мекенжай бойынша:
<https://www.dns-shop.ru/service-center/>



www.dexp.club