

DEXP

РУКОВОДСТВО ПОЛЬЗОВАТЕЛЯ

***Видеореєстратор
DEXP RX-nano***

Уважаемый покупатель!

Благодарим Вас за выбор продукции, выпускаемой под торговой маркой DEXP. Мы рады предложить Вам изделия, разработанные и изготовленные в соответствии с высокими требованиями к качеству, функциональности и дизайну. Перед началом эксплуатации прибора внимательно прочитайте данное руководство, в котором содержится важная информация, касающаяся Вашей безопасности, а также рекомендации по правильному использованию прибора и уходу за ним. Позаботьтесь о сохранности настоящего Руководства, используйте его в качестве справочного материала при дальнейшем использовании прибора.

ВНИМАНИЕ:

Диапазон рабочих температур: от -20 °С до +50 °С.

Не допускайте длительного воздействия тепла или прямых солнечных лучей на устройство. Избегайте перегрева устройства.

Рекомендации по работе с литий содержащей аккумуляторной батареей (Li-pol/Li-ion)

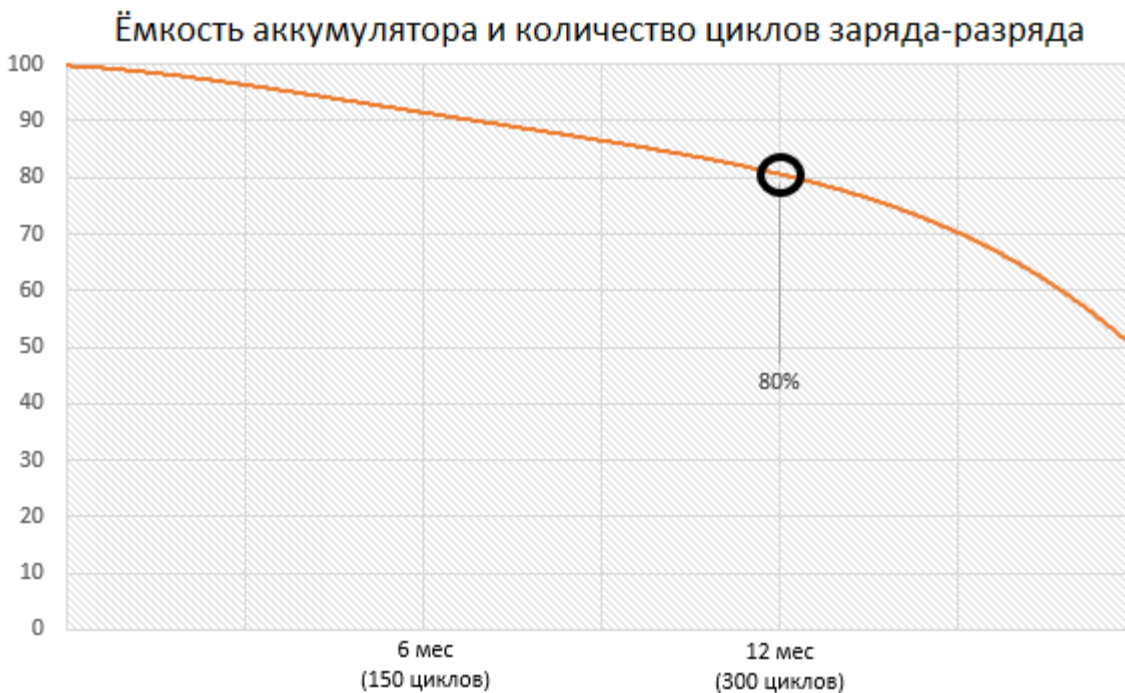
Уважаемый пользователь! Обращаем Ваше внимание, что приобретённое Вами устройство использует в своём составе аккумулятор на основе лития в качестве источника питания. Пожалуйста, внимательно ознакомьтесь с нижеуказанной информацией. Она поможет Вам продлить срок службы вашего аккумулятора и предотвратить нежелательные последствия при его эксплуатации.



1. Естественный износ АКБ.

При длительном хранении и использовании устройства, аккумулятор (далее по тексту – «АКБ») имеет свойство терять заряд и ёмкость. В период использования устройства, можно ожидать, что после 300 циклов заряда-разряда (примерно год использования устройства), ёмкость АКБ может снизиться до 80 % от номинальной. Ёмкость АКБ после 400 заряд-разрядных циклов может снизиться до 60 % от номинальной ёмкости.

Частичное снижение ёмкости в указанных пределах и временных периодах - это естественный износ АКБ, который не является дефектом.



АКБ теряет заряд, даже если она хранится отдельно от устройства. Саморазряд составляет около 5 % в месяц. АКБ по своему строению недолговечны и постоянно деградируют вне зависимости от того, эксплуатируются они или нет. Данная деградация тем интенсивней, чем выше температура, и чем дальше величина заряда от «оптимального» (с точки зрения сохранности), который принято считать равным 40 %. Другими словами, если АКБ не используется, то имеет смысл держать заряд на уровне 40-50 %.

2. Используйте только оригинальное зарядное устройство.

Способность заряда-разряда аккумуляторной батареи управляется встроенным в неё контроллером. Крайне противопоказаны принудительные режимы «быстрой зарядки» во внешних зарядных устройствах, не входящих в состав оригинального комплекта, т. к. токи заряда и разряда ограничены.

У АКБ отсутствует так называемый «эффект памяти». Начинать разряжать/заряжать АКБ можно с любого уровня заряда. В большинстве устройств стоит ограничение по степени заряда-разряда - контроллер может не позволить заряжать АКБ, если, например, заряд уже более 90%. Также он не позволит полностью разрядить АКБ, препятствуя выходу из строя её элементов (из-за эффекта «глубокого разряда»).

Если АКБ находится в разряженном состоянии 2 недели и более, то происходит необратимый процесс потери ёмкости в её элементах, следствием чего является выход из строя самой АКБ.

Если АКБ устройства была разряжена и некоторое время не использовалась, то перед возобновлением эксплуатации устройства необходимо оставить его подключенным к ЗУ приблизительно на 1-2 часа.

3. Соблюдайте температурный режим.

АКБ должны храниться в заряженном состоянии при температуре от +15 °С до +35 °С.

АКБ плохо переносят длительную эксплуатацию при очень высоких (выше 50 °С) и очень низких (ниже -30 °С) температурах окружающей среды.

Не допускайте попадания на устройство прямых солнечных лучей, а также не оставляйте его в непосредственной близости от источников тепла, например электрообогревателей.

4. Не разбирайте, не сжигайте, не используйте АКБ со следами повреждений.

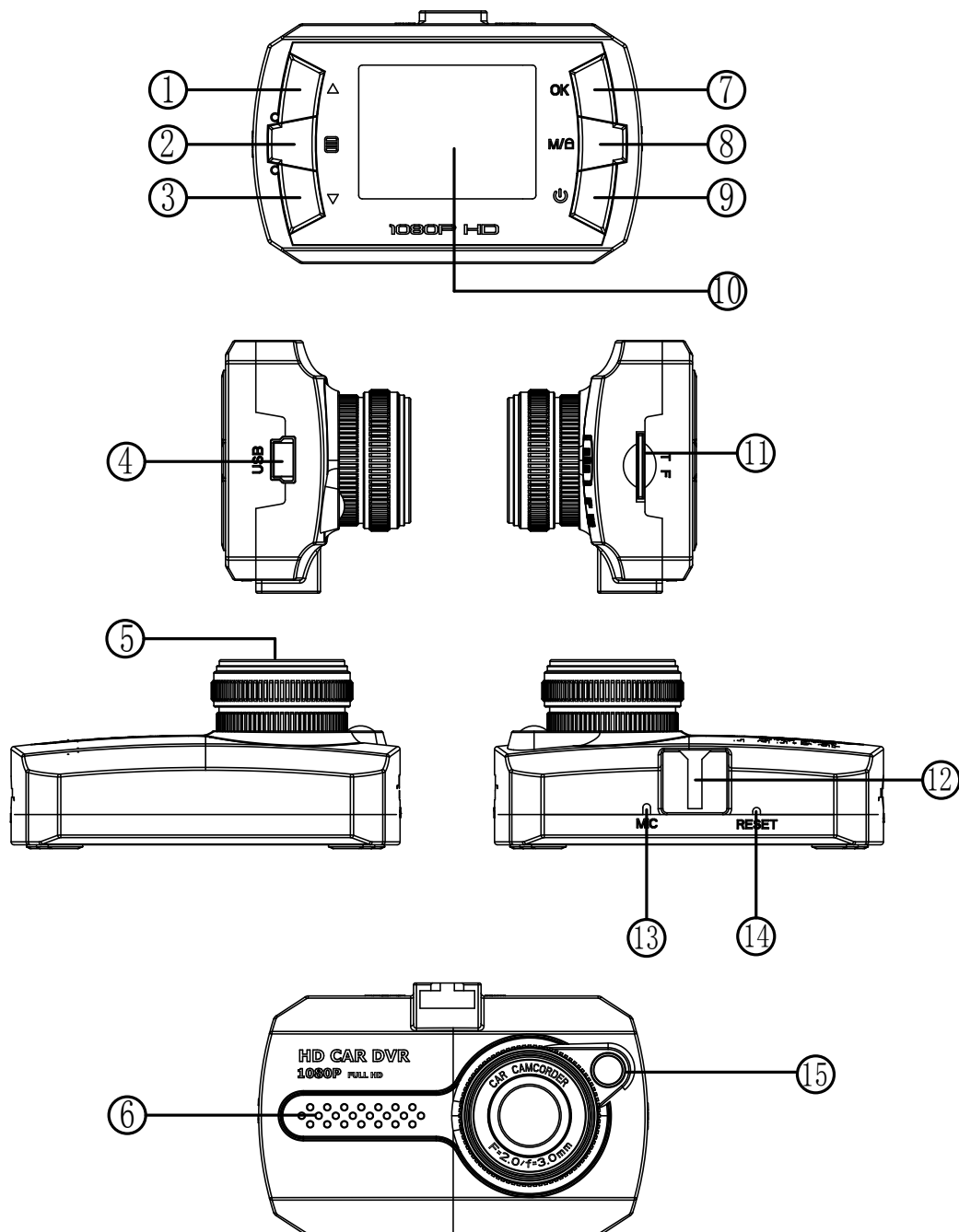
Ни в коем случае нельзя самостоятельно разбирать АКБ и заряжать их элементы, это должны делать квалифицированные специалисты. Прокол или смятие элементов может привести ко внутреннему короткому замыканию, с последующим возгоранием и взрывом. При разгерметизации корпуса АКБ, внутрь элемента может попасть вода или сконденсироваться атмосферная влага, что может привести к реакции с выделением водорода и возгоранию. Поврежденные АКБ выделяют вредные для здоровья человека вещества.

В случае, если АКБ перестала работать в штатном режиме, по той или иной причине деформировалась (вздулась, втянулась и т.п.), следует незамедлительно обратиться в авторизованный сервисный центр.

ВНИМАНИЕ: время работы АКБ зависит от многих факторов (нагрузка на центральный процессор, яркость LCD дисплея и т.д.); действительное время работы может не совпадать с указанным. АКБ допускает ограниченное число циклов зарядки и по прошествии некоторого времени может потребовать замены (условия ограниченной гарантии на АКБ смотрите в гарантийном талоне). Время работы АКБ зависит от режима использования и настроек.

Схема устройства

Комплектация: видеорегистратор, USB-кабель, автомобильное ЗУ, крепление, руководство пользователя, гарантийный талон.



1. **ВВЕРХ.**

2. **MENU.**

3. **ВНИЗ.**

4. USB-разъём.

5. Объектив.

6. Динамик.

7. **OK.**

8. **MODE/SOS.**

9. **POWER.**

10. Экран.

11. Разъём для карты памяти micro SD.

12. Разъём для держателя.

13. Микрофон.

14. **RESET** (нажимать иглой).

15. ИК-подсветка.

Описание элементов устройства

ВВЕРХ: перемещение вверх в меню; приближение изображения в режиме ожидания.

MENU: вывод главного меню устройства.

ВНИЗ: перемещение вниз в меню; отдаление изображения в режиме ожидания.

USB-разъём: синхронизация с ПК для передачи данных; подключение к сети для зарядки.

ОК: подтверждение начала/остановки записи и съёмки фото; подтверждение выбора в опциях.

MODE: Переключение между записью, фото- и видеосъёмкой; нажмите во время записи, чтобы заблокировать текущее видео.

POWER: Нажатие - включить устройство; Удержание - выключить устройство.

RESET: Перезагрузка устройства при возникновении проблем.

Микрофон: для записи звука.

Гироскоп: при активации, блокирует текущее видео, чтобы оно не было удалено. Датчик можно настраивать в меню устройства.

Инструкции по фото- и видеосъёмке

Включение/Выключение устройства: Нажмите **POWER** для включения устройства. Загорится синий индикатор. Удерживайте **POWER** на несколько секунд, чтобы выключить устройство. Индикатор погаснет.

Режим записи: нажимайте **MODE**, пока значок записи не появится в верхнем левом углу экрана. В режиме видеосъёмки нажмите **ОК**, чтобы начать запись. Красный значок на экране начнёт мигать. Если Вы хотите остановить запись, нажмите **ОК** ещё раз. Если Вы хотите защитить запись от удаления, нажмите **MODE** во время записи.

Фотосъёмка: Нажимайте **MODE**, пока значок фотоаппарата не появится в верхнем левом углу экрана. В режиме фотосъёмки нажмите **ОК** для съёмки фото. Красный значок на экране мигнет один раз.

Воспроизведение: В режиме воспроизведения используйте **ВВЕРХ** и **ВНИЗ** для выбора нужного файла, и нажмите **ОК** для его просмотра.

Настройка времени





Нажмите **MENU** дважды, и используйте **ВВЕРХ** и **ВНИЗ** для выбора опции даты и времени, и нажмите **ОК** для подтверждения выбора.

Подключение к ПК

Подключите устройство к Вашему компьютеру при помощи комплектного USB-кабеля, и откройте его при помощи проводника на ПК. Вы сможете копировать находящиеся в памяти устройства файлы на жесткий диск ПК.

Зарядка батареи

Ниже показаны все возможные состояния индикатора заряда батареи устройства:

1. Батарея заряжена полностью: 
2. Батарея заряжена наполовину: 
3. Заряд батареи на исходе: 
4. Батарея разряжена: 

Технические характеристики

Экран: 1.5', LCD.

Объектив: Широкоугольный, 140 град., A+ .

Разрешение видео: 1080P (1920x1080).

Формат видео: AVI (MJPEG).

Размер фото: 5М.

Формат фото: JPG.

Карта памяти: TF (32 Гб максимум)

Микрофон/Динамик: Встроенные.

Частота питания: 50Гц/60Гц.

USB: 2.0.

Зарядка: 5В 1А.

Батарея: 110 мАч.

Системные требования (ПК): Windows 2000/XP/Vista/Windows 7 или выше.

Возможные проблемы и их решение

Если у Вас возникли проблемы при использовании регистратора, попробуйте принять следующие меры:

Фото- и видеосъёмка недоступны:

Проверьте карту памяти, и убедитесь, что на ней достаточно места, и она не заблокирована.

Отключение видеозаписи:

Пожалуйста, используйте высокоскоростную карту памяти, так как это необходимо для работы с объёмными видеофайлами.

Сообщение об ошибке архива при воспроизведении:

Попробуйте отформатировать карту памяти.

Нечёткое изображение:

Проверьте объектив устройства. Если он загрязнён, либо на нём присутствуют отпечатки пальцев, протрите его сухой тканью.

Тёмное изображение при съёмке воды, неба и т.д.:

Вы можете самостоятельно выполнить настройку экспозиции камеры, изменив значение EV в меню.

Тёмное изображение в пасмурный день или при комтаном освещении, неразличимость деталей:

Проверьте функцию "Баланс белого", и установите значение на "Автоматически".

Поперечные полосы в изображении

Настройте подходящую частоту. Выберите 50 Гц или 60 Гц.

Устройство "зависло"

Нажмите **RESET** для выполнения перезагрузки устройства.

Правила и условия монтажа, хранения, перевозки (транспортировки), реализации и утилизации

- Прибор не требует какого-либо монтажа или постоянной фиксации.
- Хранение и перевозка прибора должны осуществляться в сухих местах.
- Реализация прибора должна производиться согласно действующему законодательству РФ.
- После окончания срока службы изделия его нельзя выбрасывать вместе с обычным бытовым мусором. Вместо этого оно подлежит сдаче на утилизацию в соответствующий пункт приема электрического и электронного оборудования для последующей переработки и утилизации в соответствии с федеральным или местным законодательством. Обеспечивая правильную утилизацию данного продукта, Вы помогаете сберечь природные ресурсы и предотвращаете ущерб для окружающей среды и здоровья людей, который возможен в случае ненадлежащего обращения. Более подробную информацию о пунктах приема и утилизации данного продукта можно получить в местных муниципальных органах или на предприятии по вывозу бытового мусора.
- При обнаружении неисправности прибора следует немедленно обратиться в авторизованный сервисный центр или утилизировать прибор.

Дополнительная информация

Изготовитель: Шэньчжэнь Транстайл Электроникс Ко., Лтд.

Зд. 1, промзона Дабусян, Гуаньлань, новый район Лунхуа, г. Шэньчжэнь, Китай.

Уполномоченное изготовителем лицо: ООО «Атлас,

690068, Россия, Приморский край, г. Владивосток, проспект 100-летия Владивостока, дом 155, корпус 3, офис 5.

Сделано в Китае.

Товар соответствует требованиям технического регламента

Таможенного союза ТР ТС 020/2011 «Электромагнитная совместимость технических средств».

Товар соответствует требованиям технического регламента

Евразийского экономического союза ТР ЕАЭС 037/2016 «Об ограничении применения опасных веществ в изделиях электротехники и радиоэлектроники».

Спецификации, информация о продукте, его комплектация и функционал могут быть изменены без предварительного уведомления пользователя.

Фактический интерфейс устройства может отличаться от представленного в данном руководстве.

Адрес в интернете:

www.dexp.club



Товар изготовлен (мм.гггг): _____

www.dexp.club