

**DEXP**

**ПАЙДАЛАНУШЫ НҰСҚАУЛЫҒЫ**



# **Бейнетіркеуіш DEXP RX-Nano**

# Мазмұны

Құрылғының міндеті .....	5
Аккумуляторлық батареямен (Li-pol/Li-ion) жұмыс істеу жөніндегі ұсынымдар.....	6
Құрылғының схемасы .....	8
Құрылғы элементтерінің сипаттамасы .....	9
Фото- және бейнетүсіру бойынша нұсқаулықтар .....	9
Батареяны зарядтау .....	9
Уақытты теңшеу. ....	10
ДК-ге қосу.....	10
Ықтимал проблемалар және олардың шешімі.....	10
Жиынтықталымы.....	10
Монтаждау, сақтау, тасу (тасымалдау), өткізу және кәдеге жаратудың ережелері мен шарттары.....	11
Техникалық сипаттамалары.....	11
Қосымша ақпарат .....	12

## Құрметті сатып алушы!

Сізге «DEXP» сауда маркасымен шығарылатын өнімді таңдағаныңыз үшін алғыс білдіреміз.

Біз сапаға, функционалдылық пен дизайнға қойылатын жоғары талаптарға сәйкес әзірленген және жасап шығарылған бұйымдар мен құрылғыларды Сізге ұсынуға қуаныштымыз. Пайдалануды бастар алдында Сіздің қауіпсіздігіңізге қатысты маңызды ақпаратты, сонымен қатар өнімді дұрыс пайдалану және оған күтім жасау жөніндегі ұсынымдарды қамтитын осы нұсқаулықты мұқият оқып шығыңыз. Осы Нұсқаулықты сақтап қойыңыз және бұйымды одан әрі пайдаланғанда оны анықтамалық материал ретінде қолданыңыз.

**Назар аударыңыз:** Құрылғыға жылудың немесе тікелей күн сәулелерінің ұзақ мерзімді әсер етуіне жол бермеңіз. Құрылғының қызып кетуіне жол бермеңіз.

## Құрылғының міндеті

Автомобильдік бейнетіркеуіш - жерүсті көлікте автомобиль қозғалған немесе тұрған кезде оның айналасындағы, сондай-ақ салон ішіндегі жағдайды бейне және аудиотіркеу үшін пайдалануға арналған құрылғы.

## Сақтық шаралары

- Құрылғыға жылудың немесе тікелей күн сәулелерінің ұзақ мерзімді әсер етуіне жол бермеңіз. Құрылғының қызып кетуіне жол бермеңіз. Жұмыс температураларының ауқымы: 0° C-тан +35° C-қа дейін. Сақтау температурасы: +5° C-тан +45° C-қа дейін.
- Құрылғының конструкциясында ешқандай өзгерістер жүргізбеңіз.
- Қысқа тұйықталуды болдырмау үшін құрылғының кез келген сұйықтықтармен байланысуына жол бермеңіз, оның жанына ішінде сұйықтық бар ашық ыдыстарды қоймаңыз.
- Құрылғыны электромагниттік сәулелендірудің әсеріне ұшыратпаңыз.
- Тек қана түпнұсқалық зарядтау құрылғысын пайдаланыңыз.
- Құрылғы балалар мен денелік, сенсорлық немесе ақыл-ой қабілеттері шектеулі тұлғалардың пайдалануы үшін арналмаған, тек олардың қауіпсіздігі үшін жауапты тұлғалар оларға бақылауды жүзеге асыру жағдайларын қоспағанда. Балаларға құрылғымен ойнауға рұқсат бермеңіз.
- Құрылғы коммерциялық мақсатта пайдалануға арналмаған.

# Аккумуляторлық батареямен жұмыс істеу бойынша ұсынымдар (Li-pol/Li-ion)

*Құрметті пайдаланушы! Назар аударыңыз, Сіз сатып алған құрылғы қуат көзі ретінде өз құрамында литий негізіндегі аккумуляторды пайдаланады. Төменде көрсетілген ақпаратпен мұқият танысуыңызды сұраймыз. Ол Сізге аккумуляторыңыздың қызмет мерзімін ұзартуға және оны пайдаланған кезде жағымсыз салдарды болдырмауға көмектеседі.*

## АКБ табиғи тозуы

Құрылғы ұзақ уақыт сақталғанда және пайдаланылғанда аккумулятор (бұдан әрі мәтін бойынша – «АКБ») зарядынан және сыйымдылығынан айырылу қасиетіне ие. Құрылғыны пайдалану кезеңінде 300 зарядтау-разрядталу циклінен кейін (құрылғыны шамамен бір жыл пайдаланғанда) АКБ сыйымдылығы номиналды мәннен 80%-ға дейін төмендеуі мүмкін деп күтуге болады. АКБ сыйымдылығы 400 зарядтау-разрядталу циклінен кейін номиналды сыйымдылықтың 60%-на дейін төмендеуі мүмкін. Сыйымдылықтың көрсетілген шектер мен уақыт кезеңдеріндегі ішінара төмендеуі — бұл АКБ табиғи тозуы, ол қауа болып табылмайды.

АКБ тіпті құрылғыдан бөлек сақталса да, зарядынан айырылады. Өздігінен разрядталу айына шамамен 5 % құрайды. АКБ өзінің құрылымы бойынша ұзақ мерзімді емес және олар пайдаланылғанына не пайдаланбағандығына қарамастан үнемі тозады. Бұл тозу температура неғұрлым жоғары болса және заряд шамасы 40% тең деп қабылданған «оңтайлыдан» (сақталуы тұрғысынан) неғұрлым алыс болса, соғұрлым қарқынды болады. Басқаша айтқанда, егер АКБ пайдаланылмайтын болса, зарядты 40-50 % деңгейде ұстаған дұрыс болады.

### 1. Зарядтау үшін тек түпнұсқа кабельді пайдаланыңыз.

Аккумуляторлық батареяның зарядтау/разрядталу қабілеті оған орнатылған контроллермен басқарылады. Түпнұсқалық жиынтыққа кірмейтін сыртқы зарядтау құрылғылармен «жылдам зарядтаудың» мәжбүрлі режимдері қарсы көрсетілген, себебі зарядтау мен разрядталудың токтары шектеулі.

АКБ-да «жад әсері» деген болмайды. АКБ-ны зарядтаудың кез келген деңгейінен разрядтауды/зарядтауды бастауға болады. Құрылғылардың көбінде зарядтау/разрядталу деңгейі бойынша шектеу орнатылған — мысалы, заряд 90 %-дан астам болса, контроллер АКБ-ны зарядтауға рұқсат бермеуі мүмкін. Сонымен қатар ол, АКБ элементтерінің істен шығуына кедергі жасай отырып («терең разрядталу» әсерінен), оның толық разрядталуына жол бермейді. Егер АКБ разрядталған күйінде 2 апта және одан астам уақыт болса, онда оның элементтерінде сыйымдылықтан айырылудың қайтымсыз процесі жүреді, нәтижесінде АКБ өзі істен шығуы мүмкін.

Егер құрылғының АКБ разрядталған болса және біраз уақыт пайдаланылмаған болса, онда құрылғыны пайдалануды қайта бастар алдында оны 3Қ-на шамамен 1-2 сағат қосылған күйде қалдыру қажет.

### 2. Температуралық режимді сақтаңыз.

АКБ зарядталған күйінде +15 °С-тан +35 °С-қа дейінгі температурада сақталуы тиіс. АКБ қоршаған ортаның өте жоғары (+50 °С-тан жоғары) және өте төмен (-30 °С-тан төмен) температураларында ұзақ мерзімді пайдалануды нашар көтереді. Құрылғыға тікелей күн сәулелерінің түсуіне жол бермеңіз, сонымен қатар оны жылу көздеріне, мысалы, электрқыздырғыштарға тікелей жақын жерде қалдырмаңыз.

### **3. Зақымдану іздері бар АКБ бөлшектемеңіз, өртемеңіз, пайдаланбаңыз.**

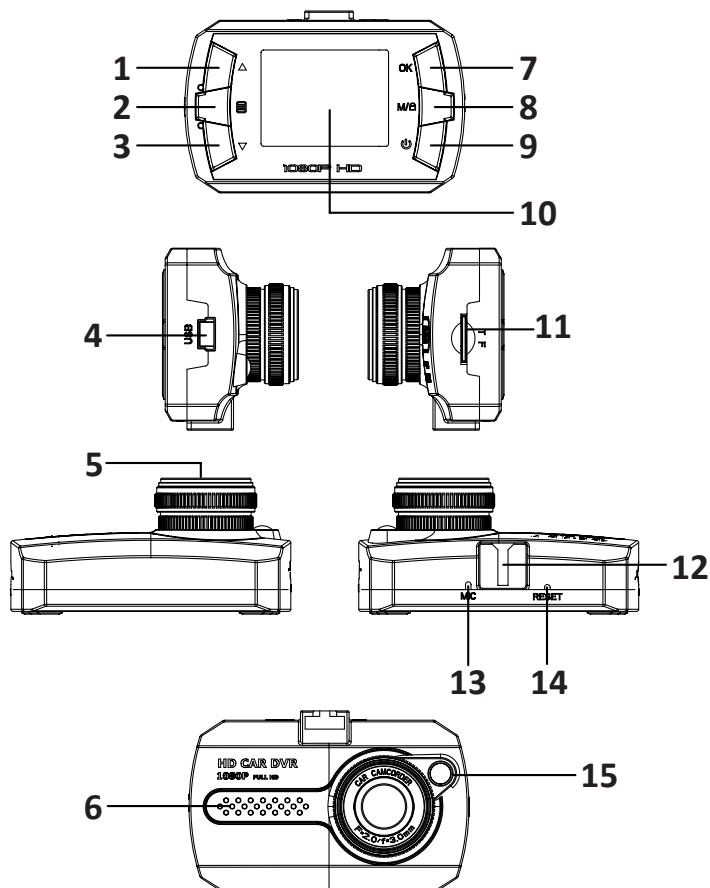
Ешқандай жағдайда АКБ-ны өздігіңізден бөлшектеуге және оның элементтерін зарядтауға болмайды, бұны білікті мамандар орындауы тиіс. Элементтердің тесілуі немесе жаншылуы, кейінгіде тұтану және жарылуға әкелетін ішкі қысқа тұйықталуға әкелуі мүмкін.

АКБ корпусының ашылуы кезінде элементтің ішіне су түсуі немесе атмосфера-лық ылғал конденсациялануы мүмкін, бұл сутегінің бөлінуі мен тұтануы жүретін реакцияға әкелуі мүмкін. Зақымдалған АКБ адам денсаулығы үшін зиянды заттарды бөліп шығарады.

АКБ штаттық режимде жұмыс істеуін тоқтатқан, не қандай да бір себептермен деформацияланған (ісіну, тартылу және т. б.) жағдайда тез арада авторландырылған сервистік орталыққа жүгіну қажет.

**НАЗАР АУДАРЫҢЫЗ:** АКБ жұмыс істеу уақыты көптеген факторларға байланысты (тыңдау ұзақтығы, дыбыс қаттылығы және т.б.); шынайы жұмыс уақыты көрсетілген уақытқа сәйкес келмеуі мүмкін. АКБ зарядтау циклдерінің шектеулі санына рұқсат береді және уақыт өте ауыстыруды талап етуі мүмкін (АКБ-ға шектеулі кепілдік шарттарын кепілдік талонынан қараңыз). АКБ жұмыс істеу уақыты пайдалану режиміне және баптауларға байланысты.

## Құрылғының схемасы



1. «Жоғары қарай» батырмасы.
2. «Меню» батырмасы.
3. «Төмен қарай» батырмасы.
4. USB-ағытпа.
5. Объектив.
6. Динамик.
7. «OK» батырмасы.
8. «MODE/SOS» батырмасы.
9. «POWER» батырмасы.
10. Экран.
11. MicroSD жад картасына арналған ағытпа.
12. Ұстағышқа арналған ағытпа.
13. Микрофон.
14. RESET (инемемен басу).
15. ИҚ-жарықтандыру.



## Құрылғы элементтерінің сипаттамасы

«**ЖОҒАРЫ ҚАРАЙ**» батырмасы: мәзірде жоғары ауысу; күту режимінде бейнені жақындату.

«**MENU**» батырмасы: құрылғының басты мәзірін шығару.

«**ТӨМЕН ҚАРАЙ**» батырмасы: мәзірде төмен ауысу; күту режимінде бейнені алыстату.

**USB-ағытпа:** деректерді беру үшін ДК-мен синхрондау; зарядтау үшін желіге қосу.

«**OK**» батырмасы: жазуды және фото түсіруді бастауды/тоқтатуды растау; опцияларда таңдауды растау.

«**MODE**» батырмасы: жазу, фото- және бейнетүсіру арасында ауысу; ағымдағы бейнені бұғаттау үшін жазу кезінде басыңыз.

«**POWER**» батырмасы: басу - құрылғыны қосу; басып тұру - құрылғыны сөндіру.

«**RESET**» батырмасы: проблемалар туындаған кезде құрылғыны қайта жүктеу.

**Микрофон:** дыбысты жазуға арналған.

**Гироскоп:** белсендіру кезінде ағымдағы бейне жойылмау үшін, оны бұғаттайды. Датчикті құрылғының мәзірінде теңшеуге болады.

## Фото- және бейнетүсіру бойынша нұсқаулықтар

**Құрылғыны қосу/сөндіру:** Құрылғыны қосу үшін «**POWER**» батырмасын басыңыз. Көк индикатор жанады. Құрылғыны сөндіру үшін «**POWER**» батырмасын бірнеше секундқа басып тұрыңыз. Индикатор өшеді:

**Жазу режимі:** жазу белгішесі экранның жоғарғы сол бұрышында пайда болмағанша «**MODE**» батырмасын басыңыз. Жазуды бастау үшін бейнетүсіру режимінде «**OK**» батырмасын басыңыз. Экрандағы қызыл белгіше жыпылықтай бастайды.


Егер жазуды тоқтатқыңыз келсе, «**OK**» батырмасын тағы бір рет басыңыз. Егер жазбаны жоюдан қорғағыңыз келсе, жазу кезінде «**MODE**» батырмасын басыңыз.


**Фототүсіру:** фотоаппарат белгішесі экранның жоғарғы сол бұрышында пайда болмағанша «**MODE**» батырмасын басыңыз. Фото түсіру үшін фототүсіру режимінде «**OK**» батырмасын басыңыз. Экрандағы қызыл белгіше бір рет жыпылықтайды.


**Жаңғырту:** Жаңғырту режимінде қажетті файлды таңдау үшін «**ЖОҒАРЫ ҚАРАЙ**» және «**ТӨМЕН ҚАРАЙ**» батырмаларын пайдаланыңыз, және оны қарау үшін «**OK**» батырмасын басыңыз.

## Батареяны зарядтау

Құрылғы батареясының зарядтау индикаторының барлық ықтимал күйлері төменде көрсетілген:

Батареяның заряды таусылды: 

Батареяның заряды таусылуға жақындады: 

Батарея жартылай зарядталған: 

Батарея толығымен зарядталған: 

## Уақытты теңшеу.

Күн мен уақыт опциясын таңдау үшін «MENU» батырмасын екі рет басыңыз, және «ЖОҒАРЫ ҚАРАЙ» және «ТӨМЕН ҚАРАЙ» батырмаларын пайдаланыңыз, және таңдауды растау үшін ОК басыңыз.

## ДК-ге қосу

Жиынтыққа кіретін USB-кабельдің көмегімен компьютеріңізге құрылғыны қосыңыз, және оны ДК-дегі жетекшінің көмегімен ашыңыз. Сіз құрылғының жадында бар файлдарды ДК қатты дискіне көшіре аласыз.

## Ықтимал проблемалар және олардың шешімі

Егер Сізде тіркеуішті пайдаланған кезде проблемалар туындаса, келесі шараларды қабылдап көріңіз:

- **Фото- және бейнетүсіру қолжетімді емес:** жад картасын тексеріп, онда орын жеткілікті болғанына және оның бұғатталмағанына көз жеткізіңіз.
- **Бейнежазуды сөндіру:** жылдамдығы жоғары жад картасын пайдалануыңызды сұраймыз, себебі бұл көлемді бейнефайлдармен жұмыс істеу үшін қажет.
- **Жаңғырту кезіндегі архивтің қателігі туралы хабарлама:** жад картасын форматтап көріңіз.
- **Бейне анық емес:** құрылғының объективін тексеріңіз. Егер ол ластанған болса, немесе онда саусақтардың іздері болса, оны құрғақ матамен сүртіңіз.
- **Суды, аспанды және т.б. түсірген кезде бейне көмескі:** Сіз мәзірде EV мәнін өзгертіп, камера экспозициясының теңшелімін мәзірде өздігінен орындай аласыз.
- **Бұлыңғыр күні немесе бөлме жарығы кезінде көмескі бейне, бөлшектер ажыратылмаушылығы:** «Ақ түс балансы» функциясын тексеріп, мәнді «Автоматты түрде» мәніне орнатыңыз.
- **Бейнедегі көлденең жолақтар:** қолайлы жиілікті теңшеңіз. 50 Гц немесе 60 Гц таңдаңыз.
- **Құрылғы «тұқырып қалды»:** Құрылғының қайта жүктелуін орындау үшін RESET батырмасын басыңыз.

## Жиынтықталымы

Бейнетіркеуіш, USB-кабель, автомобильдік ЗҚ, бекітпе, пайдаланушы нұсқаулығы, кепілдік талоны.

# Монтаждау, сақтау, тасу (тасымалдау), өткізу және кәдеге жаратудың ережелері мен шарттары

- Құрылғы қандай да бір монтаждауды немесе тұрақты бекітуді талап етпейді.
- Құрылғының сақталуы қаптамада өндіруші мен тұтынушының жылытылатын үй-жайларында ауаның 5 °С-тан 40 °С дейінгі температурасында және ауаның 80 %-дан аспайтын салыстырмалы ылғалдылығында жүргізілуі тиіс. Үй-жайларда тоттануды тудыратын агрессивті қоспалар (қышқылдардың, сілтілердің булары) болмауы тиіс.
- Құрылғының тасымалдануы құрғақ ортада жүзеге асырылуы тиіс.
- Құрылғы абайлап ұстауды талап етеді, оны шаңның, кірдің, соққылардың, ылғалдың, оттың және т.б. әсерінен қорғаңыз.
- Құрылғының өткізілуі РҚ қолданыстағы заңнамасына сәйкес жүргізілуі тиіс.
- Бұйымның қызмет ету мерзімі аяқталғаннан кейін оны әдеттегі тұрмыстық қоқыспен бірге лақтыруға болмайды. Бұның орнына ол федералдық немесе жергілікті заңнамаға сәйкес кейіннен қайта өңделу мен кәдеге жаратылуы үшін электрлік және электрондық жабдықты қабылдайтын тиісті орынға кәдеге жарату үшін тапсырылуға жатады. Осы өнімнің кәдеге дұрыс жаратылуын қамтамасыз етіп, сіз табиғи ресурстарды сақтауға көмектесесіз және қоршаған орта мен адамдардың денсаулығына дұрыс қолданбау жағдайында болуы мүмкін залалдың алдын аласыз. Осы өнімді қабылдау және кәдеге жарату орындары туралы біршама толығырақ ақпаратты жергілікті муниципалдық органдарда немесе тұрмыстық қоқысты шығаратын кәсіпорыннан білуге болады.
- Құрылғыда ақаулық анықталғанда дереу авторландырылған сервистік орталыққа жүгіну немесе құрылғыны кәдеге жарату қажет.

## Техникалық сипаттамалары

Үлгісі: RX-Nano.

Экран: 1.5", LCD.

Объектив: кең бұрышты, 140°, А+ .

Бейне ажыратымдылығы: 1080P (1920x1080).

Бейне форматы: AVI (MJPEG).

Фото өлшемі: 5 М.

Фото форматы: JPG.

Жад картасы: TF (максимум 32 Гб).

Микрофон/Динамик: кірістірілген.

Қуат беру жиілігі: 50 Гц / 60 Гц.

USB: 2.0.

Зарядтау: 5 В, 1 А.

Батарея: 110 мА·сағ.

Жұмыс температураларының диапазоны: -20 °С-тан +50 °С-қа дейін.

ОЖ-мен үйлесімділігі: Windows.

## Қосымша ақпарат

**Өндіруші:** Шэньчжэнь Транстайл Электроникс Ко., Лтд.

1 ғимарат, Дабусян өнеркәсіптік аймағы, Гуаньланы, Лунхуа жаңа ауданы, Шэньчжэнь қ., Қытай.

Қытайда жасалған.

**Импортер / юр.лицо, принимающее претензии в Казахстане:**

ТОО «DNS KAZAKHSTAN» г. Нур-Сұлтан, пр. Сарыарка, дом 12, офис 301С, Казахстан.

**Импорттаушы / Қазақстан шағымдар қабылдайтын заңды тұлға:**

«DNS KAZAKHSTAN» ЖШС, Нұр-Сұлтан қ., Сарыарқа даңғ., 12-үй, 301С-кеңсе, Қазақстан.

Тауар Кеден одағының 020/2011 КО ТР «Техникалық құралдардың электрмагниттік үйлесімділігі» техникалық регламентінің талаптарына сәйкес келеді.

Сипаттамалар, өнім туралы ақпарат, оның жиынтықталымы мен функционалдығы пайдаланушыны алдын ала ексертусіз өзгертілуі мүмкін.

Құрылғының нақты интерфейсі осы нұсқаулықта көрсетілгеннен ерекшеленуі мүмкін.

**Интернеттегі мекенжайы:**

[www.dexp.club](http://www.dexp.club)



Өндіріс күні пайдаланушы нұсқаулығының орыс тіліндегі нұсқасында көрсетілген.



# Кепілдік талоны

SN/IMEI: \_\_\_\_\_

Кепілдікке қойылған күні: \_\_\_\_\_

Өндіруші бүкіл кепілдік мерзімі ішінде құрылғының үздіксіз жұмыс істеуіне, сондай-ақ материалдар мен құрастыруда ақаулардың болмауына кепілдік береді. Кепілдік кезеңі бұйымды сатып алған сәттен бастап есептеледі және тек жаңа өнімдерге қолданылады.

Кепілдік қызмет көрсетуге пайдаланушы нұсқаулығына сәйкес бұйымды пайдалану шартымен кепілдік мерзімі ішінде тұтынушының кінәсінен тыс істен шыққан элементтерді тегін жөндеу немесе ауыстыру кіреді. Элементтерді жөндеу немесе ауыстыру уәкілетті сервис орталықтарының аумағында жүргізіледі.

Кепілдік мерзімі: 12 ай.

Пайдалану мерзімі: 24 ай.

Сервистік орталықтардың өзекті тізімі төмендегі мекенжай бойынша:  
<https://www.dns-shop.ru/service-center/>





[www.dexp.club](http://www.dexp.club)