

DEXP

ПАЙДАЛАНУШЫ НҰСҚАУЛЫҒЫ

Бейнетіркеуіш DEXP RD-Reflector



Құрметті сатып алушы!

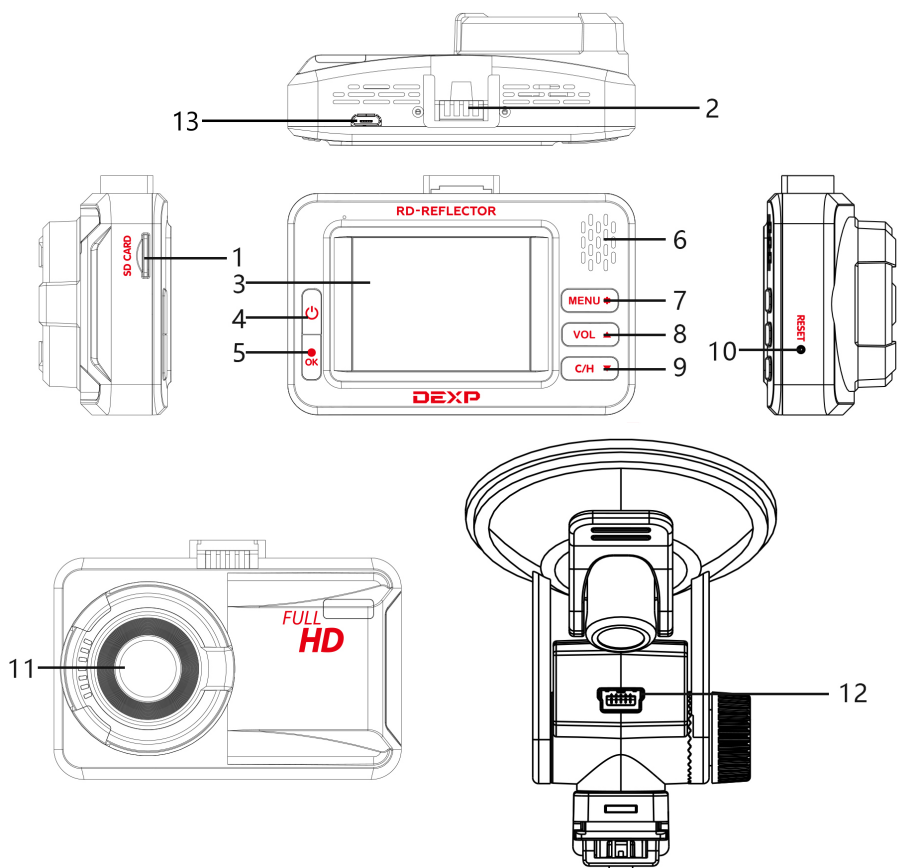
Сізге «DEXP» сауда маркасымен шығарылатын өнімді таңдағаныңыз үшін алғыс білдіреміз.

Біз сапаға, функционалдылық пен дизайнға қойылатын жоғары талаптарға сәйкес әзірленген және жасап шығарылған бұйымдар мен құрылғыларды Сізге ұсынуға қуаныштымыз. Пайдалануды бастар алдында Сіздің қауіпсіздігіңізге қатысты маңызды ақпаратты, сонымен қатар өнімді дұрыс пайдалану және оған күтім жасау жөніндегі ұсынымдарды қамтитын осы нұсқаулықты мұқият оқып шығыңыз. Осы Нұсқаулықты сақтап қойыңыз және бұйымды одан әрі пайдаланғанда оны анықтамалық материал ретінде қолданыңыз.

Құрылғының міндеті

Бейнетіркеуіш автомобиль қозғалған кезде немесе тұрған кезде оның айналасындағы жағдайды бейне- және аудиотіркеу, сондай-ақ жылдамдық камераларын анықтау үшін арналған.

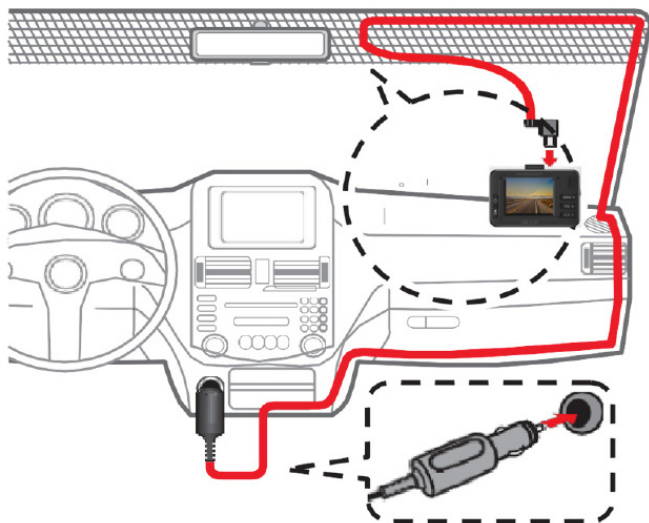
Құрылғының схемасы



1. MicroSD картасына арналған ағытпа.
2. Ұстағышқа арналған тесік.
3. Экран.
4. Қуат беру батырмасы.
5. «OK» батырмасы.
6. Динамик.
7. «Menu» батырмасы.
8. «Жоғары қарай/дыбыс қаттылығы» батырмасы.
9. «Төмен қарай/режим/жарықтық» батырмасы.
10. «RESET» батырмасы.
11. Объектив.
12. АЗҚ қосуға арналған mini-USB ағытпасы.
13. Артқы көрініс камерасын қосуға арналған micro-USB ағытпасы*.
*DEXP RD-Reflector түпнұсқа артқы көрініс камерасымен бірге пайдалануға арналған. Камера жиынтықталымға кірмейді.

Құрылғыны орнату

1. Бейнетіркеуішті маңдайлық әйнектегі кез келген ыңғайлы жерге орнатыңыз.



2. Автомобильдік зарядтау құрылғысын автомобильдік тұтатқыштың ұясына қосыңыз.
3. Жүргізушінің шолып қарауына кедергі жасамау үшін, кабельді автомобильдің төбесі және алдыңғы тіреуі бойынша жүргізіңіз.
4. Жүргізілген кабельдің қауіпсіздік жастықтарының ашылуына және басқа жүйелердің жұмысына кедергі жасамай тұрғанына көз жеткізіңіз.

Батырмалар жұмысының сипаттамасы

Батырма	Функция
Қуат беру	Ұзақ басу: құрылғыны қосу/сөндіру
OK	<ul style="list-style-type: none">• Жазу режимінде: бейнені қайта жазудан бұғаттау• Мәзірде: тармақты таңдау
MENU	<ul style="list-style-type: none">• Қысқа басу: мәзірді ашу• Ұзақ басу: теңшелімдер мәзіріне өту
Жоғары қарай/дыбыс қаттылығы	<ul style="list-style-type: none">• Мәзірде: бір тармақ жоғары өту• Жазу режимінде: дауыс қаттылығын өзгерту• Радар сигналы уақытында: сигнал дыбысын сөндіру• Ұзақ басу: дауыс жазуды қосу/сөндіру

Батырма	Функция
Төмен қарай/ режим/ жарықтық	<ul style="list-style-type: none"> • Мәзірде: бір тармақ төмен өту • Жазу режимінде: «Тас жол»/«Қала1»/«Қала2» режимін ауыстыру • Ұзақ басу: жарықтықты өзгерту
RESET	Құрылғыны қайта жүктеу үшін ұзын үшкір затпен басыңыз

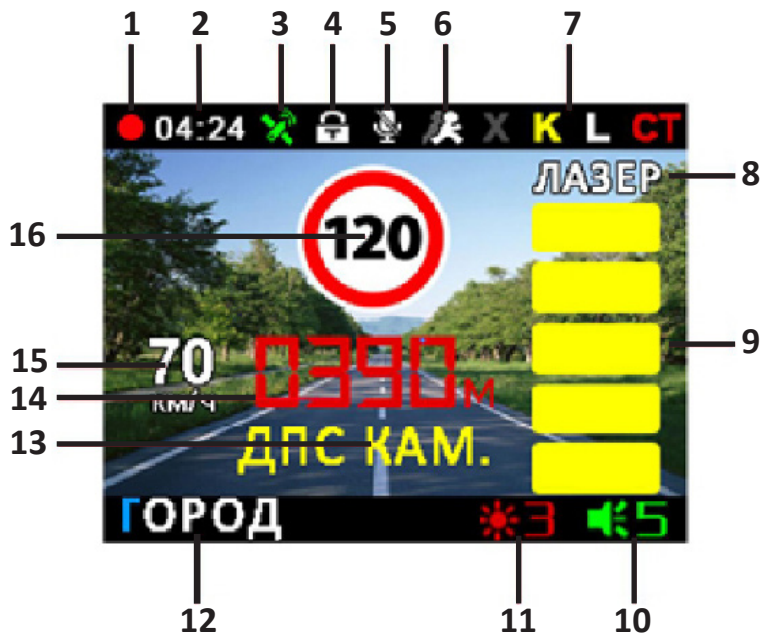
Мәзір тармақтарының сипаттамасы

Тармақ	Мәні	Сипаттамасы
Ажыратымдылығы	1080p 30fps	Жазу режиміндегі бейне ажыратымдылығы
	720p 30fps	
Микрофон	Қосу	Бейнежазу уақытында дыбысты жазу үшін кірістірілген микрофонды қосу/сөндіру. Әдепкі қалпы бойынша «Қосу»
	Сөнд.	
Дауыс	Қосу	Радардың дауыстық хабарлауын және GPS-ескертуді қосу/сөндіру. Әдепкі қалпы бойынша «Қосу»
	Сөнд.	
Автобәсеңдету	Қосу	Дыбысты автоматты бәсеңдетуді қосу/сөндіру Дыбыстық сигналдар радар диапазоны сигналын қабылдағаннан 6 секундтан кейін дауыс қаттылығының минималды деңгейіне дейін бәсеңдетіледі. Минималдық дауыс қаттылығы ағымдағы сигналды детекторлау аяқталғанға дейін сақталады. Әдепкі қалпы бойынша «Қосу»
	Сөнд.	
Жылдамдықты асыру	Сөнд.	Қозғалыс жылдамдығының белгіленген шегі асырылғаны туралы ескерту. Әдепкі қалпы бойынша «130 км/сағ»
	60~190 км/сағ	
Жылд. лимиті	Сөнд.	Одан төмен қозғалған кезде «Трасса» режимінде радар диапазондарында сигналдар қабылдау туралы дыбыстық хабарлау болмайтын жылдамдықты таңдау. Әдепкі қалпы бойынша «60 км/сағ»
	30~100 км/сағ	

Тармақ	Мәні	Сипаттамасы																				
Трасса авто	Сөнд.	Одан жоғары қозғалған кезде радар-детектордың ағымдағы жұмыс режимі автоматты түрде «Трасса» режиміне ауысатын жылдамдықты таңдау. Әдепкі қалпы бойынша «80 км/сағ»																				
	30~100 км/сағ																					
Асыру лимиті	Сөнд.	Радар бақылайтын жол учаскесі бойынша жүрген кезде дерекқорда белгіленген жылдамдықтан астам рұқсат етілетін жылдамдықты асыруды таңдау. Асыруға жеткеннен кейін құрылғы жүргізушіге жылдамдық лимиті бұзылғаны туралы хабарлайды. Әдепкі қалпы бойынша «10 км/сағ»																				
	1~20 км/сағ																					
Экранды автосөнд.	Сөнд.	Ол өткен кезде құрылғыда ешқандай батырмалар басылмаған жағдайда дисплей сөндірілетін уақыт аралығын орнату. Әдепкі қалпы бойынша «Сөнд.»																				
	1 мин																					
	3 мин																					
	5 мин																					
Көрсету шегі	Сөнд.	Одан асырған кезде мәні бейнежазу титрлерінде көрсетілуді тоқтататын қозғалыс жылдамдығын орнату (30-110 км/сағ). Әдепкі қалпы бойынша «Қосу»																				
	Қосу																					
	30-150 км/сағ																					
Цикл. жазу	1 мин	Циклдік бейнежазу барысында бір бейнефайлда тіркелген сюжеттің ұзақтығын таңдау																				
	3 мин																					
	5 мин																					
X Қос./ Сөнд.	Қосу	Әр режим үшін бөлек радарлық сигналдарды X, K, лазерлік диапазондарда және "Стрелка" кешенінің сигналдарын детекторлауды қосу/сөндіру. Өндіруші белгілеген параметрлер мәндері кестеде келтірілген:																				
	Сөнд.																					
K Қос./Сөнд.	Қосу	<table border="1"> <thead> <tr> <th></th> <th>Трасса</th> <th>Город1</th> <th>Город2</th> </tr> </thead> <tbody> <tr> <td>X</td> <td>Вкл.</td> <td>Выкл.</td> <td>Выкл.</td> </tr> <tr> <td>K</td> <td>Вкл.</td> <td>Вкл.</td> <td>Вкл.</td> </tr> <tr> <td>Стрелка</td> <td>Вкл.</td> <td>Вкл.</td> <td>Вкл.</td> </tr> <tr> <td>Лазер</td> <td>Вкл.</td> <td>Вкл.</td> <td>Вкл.</td> </tr> </tbody> </table>		Трасса	Город1	Город2	X	Вкл.	Выкл.	Выкл.	K	Вкл.	Вкл.	Вкл.	Стрелка	Вкл.	Вкл.	Вкл.	Лазер	Вкл.	Вкл.	Вкл.
			Трасса	Город1	Город2																	
X	Вкл.	Выкл.	Выкл.																			
K	Вкл.	Вкл.	Вкл.																			
Стрелка	Вкл.	Вкл.	Вкл.																			
Лазер	Вкл.	Вкл.	Вкл.																			
Сөнд.																						
СТ Қос./ Сөнд.	Қосу																					
	Сөнд.																					
LA Қос./Сөнд.	Қосу																					
	Сөнд.																					
Экспозиция	-3~0~3	Экспозиция мәні																				
Қозғалыс датчигі	Қосу	Бұл датчик кадрда қозғалыс анықталған кезде автоматты түрде бейнежазуды жүргізеді. Әдепкі қалпы бойынша «Сөнд.»																				
	Сөнд.																					

Тармақ	Мәні	Сипаттамасы
WDR режимі	Қосу	Кең динамикалық диапазон (WDR) жарықтың күрт ауытқуы жағдайында анық бейне алу үшін бүкіл суреттің кереғарлығы мен жарықтығын сақтай отырып бейне жазуға мүмкіндік береді. Әдепкі қалпы бойынша «Қосу»
	Сөнд.	
G-сенсор	Сөнд.	Күрт тежеуді немесе автомобильдің шанағына әсерді тіркейтін датчиктің сезімталдығын орнату. Бұл ретте ағымдағы бейнефайл циклдік жазу барысында жойылудан автоматты түрде қорғалады. Әдепкі қалпы бойынша «Сөнд.»
	Жоғары	
	Орташа	
	Төмен	
Түнгі режим	Сөнд.	Дисплейдің жарықтығы автоматты түрде ең төменге ауысатын уақыт кезеңін теңшеу. Әдепкі қалпы бойынша «Сөнд.»
	16.00~8:00	
	17.00~7:00	
	18.00~6:00	
	19.00~5:00	
	20.00~5:00	
	21.00~4:00	
	22.00~4:00	
Нөмірлік белгі	A888AA888	Автомобильдің мемлекеттік нөмірі туралы ақпаратты бейнежазба титрлерінде көрсету үшін енгізу. Ақпарат мөлшері — 9 белгі (орыс./лат. әріптері, цифрлар)
Сағаттық белдеу	GMT+2~+12	Құрылғы пайдаланылатын сағаттық белдеуді орнату. Әдепкі қалпы бойынша «GMT+3»
Картаны форматтау	Иә	MicroSD жад картасын форматтау. Назар аударыңыз: «Иә» мәнін таңдау кезінде жад картасындағы барлық деректер, оның ішінде қорғалған файлдар жойылатын болады.
	Жоқ	
Теңшелімдерді арылту	Иә	Құрылғының параметрлерінің теңшелімдерін зауыттық мәндерге арылту
	Жоқ	
БЖ нұсқасы	SW: 09102019 DB: 09102019 RD: 09102019	БЖ ағымдағы нұсқасын көрсету

Экран элементтерінің сипаттамасы



1. Жазу индикаторы.
2. Ағымдағы уақыт.
3. GPS-сигналының индикаторы.
4. Ағымдағы бейнефайлды қайта жазудан бұғаттау белгішесі.
5. Дауысты жазу белгішесі (егер белгіше сызылған болса, жазу жүргізілмейді).
6. Қозғалыс датчигінің индикаторы.
7. Белсенді детекторлау диапазондары.
8. Детекторланатын сигнал түрі.
9. Сигнал деңгейі.
10. Дауыс қаттылығы деңгейі.
11. Жарықтық деңгейі.
12. Жұмыс режимі.
13. Радар/камера түрі.
14. Камераға дейінгі қашықтық.
15. Ағымдағы жылдамдығы.
16. Жылдамдықты шектеу.

Жұмыс режимдері

Бұл бейнетіркеуіштің үш жұмыс режимі бар: «Трасса», «Қала1» и «Қала2».

«Трасса» режимін қала сыртындағы тас жолдары мен автомагистральдер бойынша қозғалған кезде пайдалану ұсынылады. Бұл режимде құрылғы максималды сезімталдыққа ие.

«Қала1» режимін индустриялық кедергілер деңгейі төмен елді мекендерде қозғалу кезінде пайдалану ұсынылады.

«Қала2» режимін индустриялық кедергілер деңгейі орташа ірі елді мекендерде пайдалану ұсынылады.

Егер бейнетіркеуіште «Трасса авто» функциясы қосылған болса, жұмыс режимдері Сіз таңдаған жылдамдыққа байланысты автоматты түрде ауысатын болады.

Жылдамдықты көрсету

Ағымдағы жылдамдық бейнетіркеуіштің экранында ақ түспен көрсетіледі.

Егер Сіздің автомобиліңізді «Автодория» кешенінің радары байқаған болса, жылдамдық индикаторы жасыл болады және орташа жылдамдықты көрсететін болады.

Егер Сіз жылдамдықты асырсаңыз, жылдамдық индикаторы қызыл болады.

GPS базасы бойынша анықталатын радарлар/камералар түрлері

Радар/камера түрі	Дисплейде
Аз қуатты радар	Радар
Жол қозғалысы қауіпсіздігі камерасы	Камера
«ПОТОК» АБК	Поток
«Стрелка» радары	Стрелка
Бағдаршам камерасы	Бағдаршам камерасы
ЖПҚ бекеті	ЖПҚ бекеті
«Автодория» кешені	Автодория
«Стрелка» камерасы	Стрелка бейне
Камера муляжы	Муляж

GPS бойынша камераға дейінгі қашықтық

Радарды/камераны детекторлау қашықтығы, келесі кестеде көрсетілгендей, қозғалыс жылдамдығына байланысты:

Жылдамдығы, км/сағ	Радарға/камераға дейінгі қашықтық, м
0-40	200
40-60	400
60-80	500
80-100	600
100-120	700
> 120	900

Жаңғырту

Сақталған бейнефайлдарды құрылғының өзінен немесе ДК-ден қарауға болады. Компьютерден қарау үшін бейнетіркеуіштен microSD картасын шығарып, оны Сіздің ДК картридеріне салу және MOV форматындағы бейнефайлдарды қарауға арналған БЖ пайдалану керек.

GPS дерекқоры

Құрылғының жадында радарлар мен камералардың координаттары туралы ақпараты бар дерекқор бар. Бұдан басқа, дерекқорда радарлық сәулеленуі жоқ радарсыз кешендердің (мысалы, «Автодория», «Стрелка-бейне», «ПО-ТОК» және т.б.), сәулелену деңгейі әлсіз радарлық кешендердің (аз қуатты радарлар), сондай-ақ радарлар мен камералар муляждарының координаттары енгізілген. Осы ақпаратты GPS/ГЛОНАСС навигациялық жүйелері көмегімен есептелген автомобильдің ағымдағы күйімен салыстыру әртүрлі қозғалысты бақылау объектілеріне жақындағаны туралы жүргізушіге алдын ала хабарлауды ұйымдастыруға мүмкіндік береді.

Дерекқормен жұмыс істеу GPS/ГЛОНАСС жүйелерінің навигациялық жолсеріктерімен белгіленген қосылу кезінде ғана жүзеге асырылуы мүмкін. Қосылудың белсенді жағдайы құрылғының дисплейіндегі тиісті пиктограммамен сәйкестендіріледі.

Дерекқорды жаңарту

1. Дерекқорды жаңарту үшін dexr.club сайтына өтіңіз.
2. Бейнетіркеуіштің қажетті үлгісін табыңыз және «Файлдар» бөлімінде жаңартуды жүктеңіз.
3. Бейнетіркеуішті сөндіріңіз және одан microSD картасын шығарыңыз.
4. MicroSD картасын Сіздің ДК картридеріне салыңыз және оған жаңарту файлын көшіріңіз.
5. MicroSD картасын қайтадан тіркеуішке салыңыз және оны қосыңыз. Дерекқорды жаңарту автоматты түрде басталады.

Техникалық сипаттамалары

- Үлгісі: RD-Reflector.
- Процессор: Novatek 96658.
- Камера: сенсор GC2053, шолуы 150° линза.
- Экран: 2.31'' LCD.
- Бейне ажыратымдылығы: 1080p (1920x1080) 30 қ/с, 720p (1280x720) 30 қ/с.
- Жазу форматы: MOV.
- GPS: бар.
- Сақтау температурасы: -40 °С - 80 °С.
- Жұмыс температурасы: -20 °С - 70 °С.
- SD-карта: жылдамдық класы Class10 кем емес, максималды көлемі 32 Гб.
- Дыбыс жазу: бар.
- Батарея: суперконденсатор.
- Қуат беру: DC 5 В / 2 А.

Жиынтықталымы

- Бейнетіркеуіш.
- Автомобильдік зарядтау құрылғысы.
- Ұстағыш-сорғыш.
- Картридер.
- Пайдаланушы нұсқаулығы.
- Кепілдік талоны.

Сақтық шаралары

- Құрылғыға жылудың немесе тікелей күн сәулелерінің ұзақ мерзімді әсер етуіне жол бермеңіз. Құрылғының қызып кетуіне жол бермеңіз. Жұмыс температураларының ауқымы: 0° С-тан +35° С-қа дейін. Сақтау температурасы: +5° С-тан +45° С-қа дейін.
- Құрылғының конструкциясында ешқандай өзгерістер жүргізбеңіз.
- Қысқа тұйықталуды болдырмау үшін құрылғының кез келген сұйықтықтармен байланысуына жол бермеңіз, оның жанына ішінде сұйықтық бар ашық ыдыстарды қоймаңыз.
- Құрылғыны электромагниттік сәулелендірудің әсеріне ұшыратпаңыз.
- Тек қана түпнұсқалық зарядтау құрылғысын пайдаланыңыз.
- Құрылғы балалар мен денелік, сенсорлық немесе ақыл-ой қабілеттері шектеулі тұлғалардың пайдалануы үшін арналмаған, тек олардың қауіпсіздігі үшін жауапты тұлғалар оларға бақылауды жүзеге асыру жағдайларын қоспағанда. Балаларға құрылғымен ойнауға рұқсат бермеңіз.
- Құрылғы коммерциялық мақсатта пайдалануға арналмаған.

Ықтимал проблемалар және олардың шешімі

Егер Сізде тіркеуішті пайдаланған кезде проблемалар туындаса, келесі шараларды қабылдап көріңіз:

Фото- және бейнетүсіру қолжетімді емес

Жад картасын тексеріп, онда орын жеткілікті болғанына және оның бұғатталмағанына көз жеткізіңіз.

Бейнежазуды сөндіру

Жылдамдығы жоғары жад картасын пайдалануыңызды сұраймыз, себебі бұл көлемді бейнефайлдармен жұмыс істеу үшін қажет.

Жаңғырту кезіндегі архивтің қателігі туралы хабарлама

Жад картасын форматтап көріңіз.

Бейне анық емес

Құрылғының объективін тексеріңіз. Егер ол ластанған болса, немесе онда саусақтардың іздері болса, оны құрғақ матамен сүртіңіз.

Суды, аспанды және т.б. түсірген кезде бейне көмескі.

Сіз камера экспозициясының теңшелімін мәзірде өздігінен орындай аласыз.

Бұлыңғыр күні немесе бөлме жарығы кезінде көмескі бейне, бөлшектер ажыратылмаушылығы

«Ақ түс балансы» функциясын тексеріп, мәнді «Автоматты түрде» мәніне орнатыңыз.

Бейнедегі көлденең жолақтар

Қолайлы жиілікті теңшеңіз. 50 Гц немесе 60 Гц таңдаңыз.

Құрылғы «тұқырып қалды»

Құрылғының қайта жүктелуін орындау үшін RESET батырмасын басыңыз.

Монтаждау, сақтау, тасу (тасымалдау), өткізу және кәдеге жаратудың ережелері мен шарттары

- Құрылғы монтаждауды талап етпейді. Құрылғыны орнату тәсілі осы нұсқаулықта сипатталған.
- Құрылғының сақталуы қаптамада өндіруші мен тұтынушының жылытылатын үй-жайларында ауаның -20°C -ан 70°C дейінгі температурасында және ауаның 80 %-дан аспайтын салыстырмалы ылғалдылығында жүргізілуі тиіс. Үй-жайларда тоттануды тудыратын агрессивті қоспалар (қышқылдардың, сілтілердің булары) болмауы тиіс.
- Құрылғының тасымалдануы құрғақ ортада жүзеге асырылуы тиіс.
- Құрылғы абайлап ұстауды талап етеді, оны шаңның, кірдің, соққылардың, ылғалдың, оттың және т.б. әсерінен қорғаңыз.
- Құрылғының өткізілуі РҚ қолданыстағы заңнамасына сәйкес жүргізілуі тиіс.
- Бұйымның қызмет ету мерзімі аяқталғаннан кейін оны әдеттегі тұрмыстық қоқыспен бірге лақтыруға болмайды. Бұның орнына ол федералдық немесе жергілікті заңнамаға сәйкес кейіннен қайта өңделу мен кәдеге жаратылуы үшін электрлік және электрондық жабдықты қабылдайтын тиісті орынға кәдеге жарату үшін тапсырылуға жатады. Осы өнімнің кәдеге дұрыс жаратылуын қамтамасыз етіп, сіз табиғи ресурстарды сақтауға көмектесесіз және қоршаған орта мен адамдардың денсаулығына дұрыс қолданбау жағдайында болуы мүмкін залалдың алдын аласыз. Осы өнімді қабылдау және кәдеге жарату орындары туралы біршама толығырақ ақпаратты жергілікті муниципалдық органдарда немесе тұрмыстық қоқысты шығаратын кәсіпорыннан білуге болады.
- Құрылғыда ақаулық анықталғанда дереу авторландырылған сервистік орталыққа жүгіну немесе құрылғыны кәдеге жарату қажет.

Қосымша ақпарат

Өндіруші: Шэньчжэнь Вонда Тэк Ко., Лимитед.

З/Ғ, блок С, Шығыс аймақ 7, Шансюэ өнеркәсіптік паркі, Баньтянь, Лунган ауданы, Шэньчжэнь қ., Қытай.

Қытайда жасалған.

Импортер / юр.лицо, принимающее претензии в Казахстане:

ТОО «DNS KAZAKHSTAN» г. Нур-Сұлтан, пр. Сарыарқа, дом 12, офис 301С, Казахстан.

Импорттаушы / Қазақстан шағымдар қабылдайтын заңды тұлға:

«DNS KAZAKHSTAN» ЖШС, Нұр-Сұлтан қ., Сарыарқа даңғ., 12-үй, 301С-кеңсе, Қазақстан.

Тауар Кеден одағының 020/2011 КО ТР «Техникалық құралдардың электрмагниттік үйлесімділігі» техникалық регламентінің талаптарына сәйкес келеді.

Сапасын жақсарту үшін бұйымның сыртқы түрі және оның сипаттамалары алдын ала ескертусіз өзгертуге ұшырауы мүмкін.

Интернеттегі мекенжайы: www.dexp.club



Өндіріс күні пайдаланушы нұсқаулығының орыс тіліндегі нұсқасында көрсетілген.

v.1

Кепілдік талоны

SN/IMEI: _____

Кепілдікке қойылған күні: _____

Өндіруші бүкіл кепілдік мерзімі ішінде құрылғының үздіксіз жұмыс істеуіне, сондай-ақ материалдар мен құрастыруда ақаулардың болмауына кепілдік береді. Кепілдік кезеңі бұйымды сатып алған сәттен бастап есептеледі және тек жаңа өнімдерге қолданылады.

Кепілдік қызмет көрсетуге пайдаланушы нұсқаулығына сәйкес бұйымды пайдалану шартымен кепілдік мерзімі ішінде тұтынушының кінәсінен тыс істен шыққан элементтерді тегін жөндеу немесе ауыстыру кіреді. Элементтерді жөндеу немесе ауыстыру уәкілетті сервис орталықтарының аумағында жүргізіледі.

Кепілдік мерзімі: 12 ай.

Пайдалану мерзімі: 24 ай.

Сервистік орталықтардың өзекті тізімі төмендегі мекенжай бойынша:
<https://www.dns-shop.ru/service-center/>



www.dexp.club