

DEXP

РУКОВОДСТВО ПОЛЬЗОВАТЕЛЯ

Видеорегистратор DEXP RD-Reflector 2



Содержание

Назначение устройства	4
Меры предосторожности	4
Схема устройства	5
Установка устройства	6
Описание работы кнопок	6
Описание пунктов меню	7
Описание элементов экрана	10
Индикация	10
Информация о точке контроля	11
Средняя скорость	11
Тип и мощность определяемых радаров и камер	11
Режимы работы	12
Расстояние до камеры по GPS	12
Воспроизведение	12
База данных GPS	12
Обновление базы данных	13
Возможные проблемы и их решение	13
Комплектация	14
Технические характеристики	14
Правила и условия монтажа, хранения, перевозки (транспортировки), реализации и утилизации	15
Дополнительная информация	16

Уважаемый покупатель!

Благодарим Вас за выбор продукции, выпускаемой под торговой маркой «DEXP». Мы рады предложить Вам изделия и устройства, разработанные и изготовленные в соответствии с высокими требованиями к качеству, функциональности и дизайну. Перед началом эксплуатации внимательно прочитайте данное руководство, в котором содержится важная информация, касающаяся Вашей безопасности, а также рекомендации по правильному использованию продукта и уходу за ним. Позаботьтесь о сохранности настоящего Руководства и используйте его в качестве справочного материала при дальнейшей эксплуатации изделия.

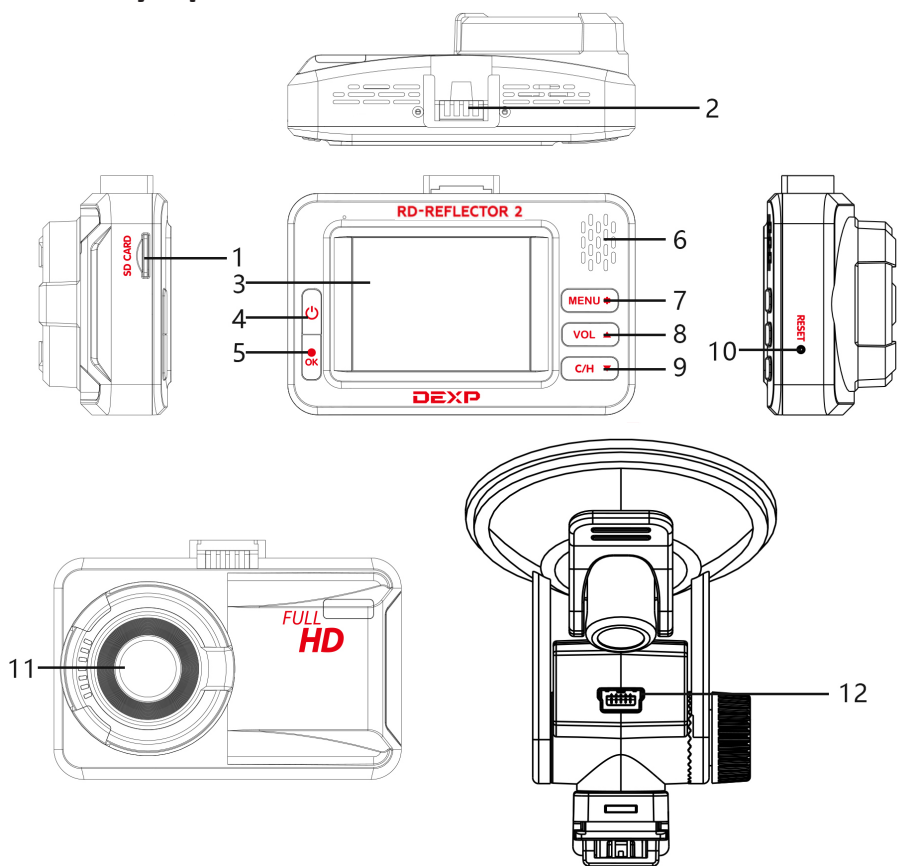
Назначение устройства

Видеорегистратор предназначен для видео- и аудиофиксации обстановки вокруг автомобиля при его движении или стоянке, а также для обнаружения камер скорости.

Меры предосторожности

1. Не производите никаких изменений в конструкции устройства.
2. Убедитесь, что видеорегистратор и камера заднего вида тщательно закреплены, чтобы избежать их падения.
3. Во избежание короткого замыкания избегайте контакта устройства с любыми жидкостями, не помещайте рядом с ним открытые ёмкости с жидкостью.
4. Не подвергайте устройство воздействию электромагнитного излучения.
5. Избегайте прикосновений к линзам камер, протирайте их ватными тампонами или специальными салфетками для чистки линз. Не используйте коррозионные жидкости для очистки линз.
6. Делайте резервные копии важных видеозаписей на сторонних носителях во избежание их потери вследствие повреждения карты microSD.
7. Устройство не предназначено для использования детьми и лицами с ограниченными физическими, сенсорными или умственными способностями, кроме случаев, когда над ними осуществляется контроль другими лицами, ответственными за их безопасность. Не позволяйте детям играть с устройством.
8. При установке видеорегистратора убедитесь, что он не мешает обзору водителя, раскрытию подушек безопасности и работе других систем автомобиля.
9. Устройство не предназначено для использования в коммерческих целях.

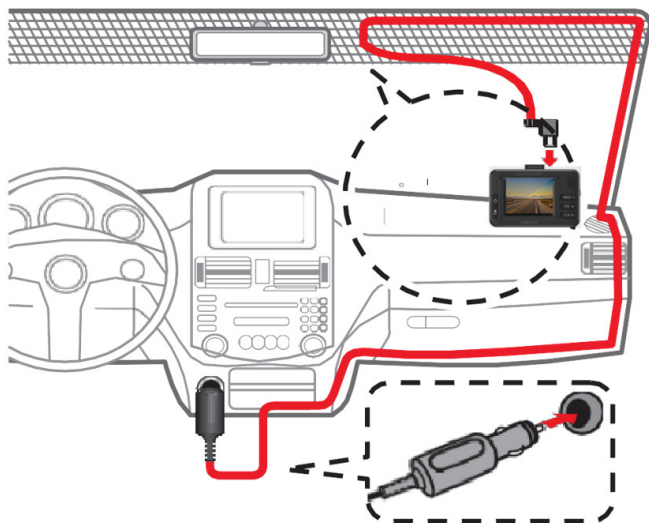
Схема устройства



1. Разъем для карты microSD.
2. Отверстие для держателя.
3. Экран.
4. Кнопка питания.
5. Кнопка «ОК».
6. Динамик.
7. Кнопка «MENU».
8. Кнопка «Вверх/громкость».
9. Кнопка «Вниз/режим/яркость».
10. Кнопка «RESET».
11. Объектив.
12. Разъем питания mini-USB.

Установка устройства

1. Установите видеорегистратор в любом удобном месте на лобовом стекле.



2. Подсоедините автомобильное зарядное устройство к гнезду автомобильного прикуривателя.
3. Проложите кабель по потолку и передней стойке автомобиля, чтобы он не мешал обзору водителя.
4. Удостоверьтесь, что проложенный кабель не мешает раскрытию подушек безопасности и работе других систем.

Описание работы кнопок

Кнопка	Функция
Питание	Долгое нажатие: включить/выключить устройство
OK	<ul style="list-style-type: none">• В режиме записи: заблокировать/разблокировать видео от перезаписи• Долгое нажатие: добавить свою точку контроля• В меню: выбрать пункт
MENU	<ul style="list-style-type: none">• Краткое нажатие: открыть меню настроек радар-детектора• Двойное нажатие: открыть меню настроек видеорегистратора• Долгое нажатие: переход к просмотру видеозаписей• Долгое нажатие в режиме просмотра: удаление файла

Кнопка	Функция
Вверх/ громкость	<ul style="list-style-type: none"> • В меню: перейти на пункт выше • В режиме записи: изменить громкость • Во время сигнала радара: выключить звук сигнала • Долгое нажатие: включить/выключить запись звука
Вниз/ режим/ яркость	<ul style="list-style-type: none"> • В меню: перейти на пункт ниже • В режиме записи: переключить режим «Смарт»/«Трасса»/«Город» • Долгое нажатие: изменить яркость
RESET	Зажмите длинным острым предметом для перезагрузки устройства

Описание пунктов меню

Настройки радар-детектора

Пункт меню	Значения	Описание
Режим	Трасса	Установка режима радар-детектора Режимы различаются настройками диапазонов, видом оповещений и чувствительностью радара (в режиме «Трасса» чувствительность выше) В режиме «Смарт» устройство автоматически переключается между режимами, в зависимости от скорости автомобиля
	Город	
	Смарт	
Голосовые оповещения	Вкл.	Отключение голосовых оповещений о точках контроля базы GPS и радар-детектора
	Откл.	
Автоприглушение оповещений	Вкл.	Автоматическое отключение звуковых оповещений о точках контроля через небольшой промежуток времени
	Откл.	
X-диапазон	Вкл.	Отключение X-диапазона
	Откл.	
K-диапазон	Вкл.	Отключение K-диапазона
	Откл.	
Стрелка	Вкл.	Отключение диапазона Стрелка
	Откл.	
Лазер	Вкл.	Отключение диапазона Лазер
	Откл.	

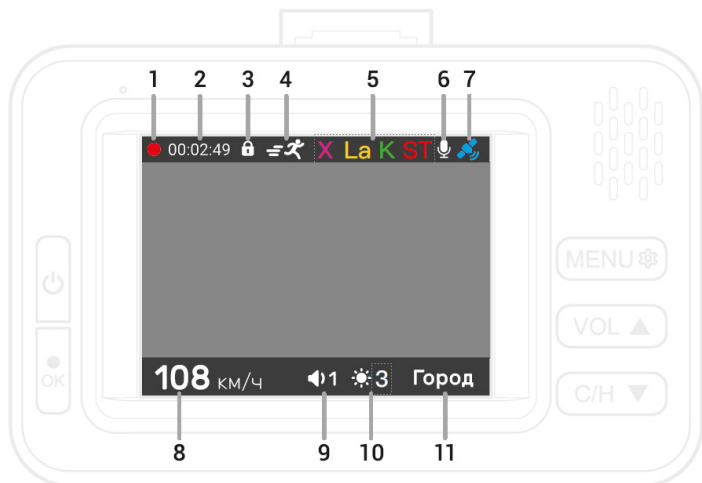
Пункт меню	Значения	Описание
Лимит скорости	Откл.	Значение скорости, после достижения которого включаются оповещения радар-детектора
	40 - 120 км/ч	
Порог превышения скорости	0 - 20 км/ч	Допустимое значение превышения лимитов скорости
Макс. скорость	Откл.	Значение максимальной скорости, после превышении которого включится оповещение
	60 - 150 км/ч	
Режим трасса автопереключение	Откл.	Значение скорости, после достижения которого автоматически включится режим «Трасса»
	40 - 120 км/ч	
Муляжи	Вкл.	Детекция муляжей радарного комплекса
	Откл.	
Возможно засада	Вкл.	Детекция засад (например, переносной треноги)
	Откл.	
Полоса ОТ	Вкл.	Выделенная полоса
	Откл.	
Калибровка скорость	+0% до +7%	Коррекция показаний скорости в случае расхождения со спидометром
База камер	Вкл.	Отключение оповещений о точках контроля из базы данных, загруженной в устройство
	Откл.	
Удалить все POI	Вкл.	Удаление пользовательских точек контроля
	Откл.	
Версия базы		Текущая версия базы данных контроля

Настройка видеорегистратора

Пункт меню	Значения	Описание
Разрешение видео	1080p 30fps	Разрешение изображения в режиме записи
	720p 30fps	
Цикл записи	1/3/5 минут	Продолжительность отрезков записи
G-сенсор	Выкл.	Включение и установка порога чувствительности датчика удара
	Высокий	
	Средний	
	Низкий	

Пункт меню	Значения	Описание
Автоматическое отключение экрана	Выкл.	Интервал автоматического отключения экрана
	10/30/60 секунд	
Формат карты памяти	Подтверждение	Форматирование карты памяти (безвозвратное удаление всех данных)
	Отмена	
Штамп номера автомобиля	A-Z, 0-9	Добавление номера автомобиля на видеозапись.
Штамп скорости	Вкл./Откл.	Настройка добавления значения скорости автомобиля на видеозапись
	60 - 150 км/ч	
Часовой пояс	-12 - +12 GMT	Выбор часового пояса. Точные дата и время устанавливаются автоматически по GPS
Сброс настроек регистратора	Подтверждение	Сброс всех настроек до исходных значений (без удаления файлов)
	Отмена	
Версия прошивки		Информация о текущей версии ПО устройства

Описание элементов экрана



1. Индикатор записи.
2. Общее время записи.
3. Индикатор блокировки текущего видеофайла от перезаписи или удаления.
4. Индикатор датчика движения.
5. Активные диапазоны детектирования.
6. Значок записи звука (если значок перечеркнут, запись не ведется).
7. Индикатор GPS-сигнала.
8. Скорость автомобиля.
9. Уровень громкости звуковых оповещений.
10. Уровень яркости экрана.
11. Индикатор активного режима работы.

Индикация



Информация о точке контроля

- При обнаружении точки контроля или ограничения скорости на экран выводится информация о нем и звучит оповещение.
- В левой, верхней и нижней частях экрана отображаются блоки информации о точках контроля из GPS-базы данных.
- В основном блоке показываются данные об ограничении скорости, названии и расстоянии до точки контроля.



Если контроль скорости не ведётся, отображается тип точки или препятствия.



Также отображается расстояние до пользовательской точки, установленной ранее.

Средняя скорость

В основном блоке также отображается средняя скорость автомобиля на участке между камерами контроля средней скорости.

Камеры такого типа регистрируют точное время прохождения автомобилем начала и окончания участка контроля, вычисляют среднюю скорость и фиксируют нарушение в случае её превышения.

67 км/ч

На всем протяжении такого участка отображается средняя скорость автомобиля в реальном времени, а также значение ограничения скорости и расстояние до окончания участка контроля.

В случае, если на пути есть другие точки контроля, данные о них появятся в основном блоке до их прохождения.

Тип и мощность определяемых радаров и камер

При обнаружении радиочастотных и лазерных сигналов в правой верхней части появляется информация о диапазоне и мощности излучения.

Для каждого диапазона звучит звуковой сигнал определенного типа. В настройках можно включить функцию автоприглушения оповещений.

K

K-диапазон

X

X-диапазон

ST

Стрелка

La

Лазер

Режимы работы

Данный видеореги­стратор имеет три режима работы: «Трасса», «Город» и «Смарт».

Режим «Трасса» рекомендуется использовать при движении по загородным шоссе и автомагистралям. В данном режиме устройство обладает максимальной чувствительностью.

Режим «Город» рекомендуется использовать в крупных городах со средним уровнем индустриальных помех.

В режиме «Смарт» устройство автоматически переключается между режимами в зависимости от скорости автомобиля.

Расстояние до камеры по GPS

Расстояние детектирования радара/камеры зависит от скорости движения, как указано в следующей таблице:

Скорость, км/ч	Расстояние до радара/камеры, м
0-40	200
40-60	400
60-80	500
80-100	600
100-120	700
> 120	900

Воспроизведение

Сохраненные видеофайлы можно просматривать на самом устройстве (удерживайте кнопку «MENU») или на ПК. Для просмотра на компьютере следует извлечь карту microSD из видеореги­стратора, вставить ее в картридер Вашего ПК и использовать ПО для просмотра видеофайлов формата MOV.

База данных GPS

В памяти устройства содержится база данных с информацией о координатах радаров и камер. Кроме того, в базу данных занесены координаты безрадарных комплексов, которые не имеют радарного излучения (например, «Автомодория», «Стрелка-Видео», «ПОТОК» и др.), радарных комплексов, имеющих слабый уровень излучения (маломощные радары), а также муляжей радаров и камер.

Сопоставление этой информации с текущим положением автомобиля, вычисленным с помощью навигационных систем GPS/ГЛОНАСС, позволяет организовать заблаговременное оповещение водителя о приближении к различным объектам контроля движения.

Работа с базой данных может осуществляться только при установленном соединении с навигационными спутниками систем GPS/ГЛОНАСС. Активное состояние соединения идентифицируется соответствующей пиктограммой на дисплее устройства.

Обновление базы данных

1. Для обновления базы данных перейдите на сайт dexr.club.
2. Найдите необходимую модель видеорегистратора и в разделе «Файлы» скачайте обновление.
3. Выключите видеорегистратор и извлеките из него карту microSD.
4. Вставьте карту microSD в картридер Вашего ПК и скопируйте на нее файл обновления.
5. Вставьте карту microSD обратно в регистратор и включите его. Обновление базы данных начнется автоматически.

Возможные проблемы и их решение

Если у Вас возникли проблемы при использовании регистратора, попробуйте принять следующие меры:

Фото- и видеосъёмка недоступны

Проверьте карту памяти, и убедитесь, что на ней достаточно места и она не заблокирована.

Отключение видеозаписи

Пожалуйста, используйте высокоскоростную карту памяти, так как это необходимо для работы с объёмными видеофайлами.

Сообщение об ошибке архива при воспроизведении

Попробуйте отформатировать карту памяти.

Нечёткое изображение

Проверьте объектив устройства. Если он загрязнён, либо на нём присутствуют отпечатки пальцев, протрите его сухой тканью.

Устройство «зависло»

Нажмите RESET для выполнения перезагрузки устройства.

Комплектация

- Видеорегиcтpатор.
- Автомобильный адаптер питания.
- Крепление на стекло.
- Картридер.
- Руководство пользователя.

Технические характеристики

- Модель: RD-Reflector 2.
- Процессор: Mstar 8336.
- Камера: сенсор GC2053, линза с обзором 140 °.
- Экран: 2.31" TFT.
- Разрешение видео: 1080p (1920x1080) 30 к/с, 720p (1280x720) 30 к/с.
- Формат записи: MOV.
- GPS: есть.
- G-сенсор.
- Диапазоны сигналов: К, X, Лазер, Стрелка.
- Температура хранения: -40 °C - 80 °C.
- Рабочая температура: -20 °C - 70 °C.
- SD-карта: класс скорости не ниже Class10 с максимальным объемом 128 Гб.
- Звукозапись: есть.
- Батарея: суперконденсатор.
- Питание: DC 5 В / 2 А.

Правила и условия монтажа, хранения, перевозки (транспортировки), реализации и утилизации

- Устройство не требует монтажа. Способ установки устройства описан в данном руководстве.
- Хранение устройства должно производиться в упаковке в отапливаемых помещениях у изготовителя и потребителя при температуре воздуха от -20 °С до 70 °С и относительной влажности воздуха не более 80 %. В помещениях не должно быть агрессивных примесей (паров кислот, щелочей), вызывающих коррозию.
- Перевозка устройства должна осуществляться в сухой среде.
- Устройство требует бережного обращения, оберегайте его от воздействия пыли, грязи, ударов, влаги, огня и т.д.
- Реализация устройства должна производиться в соответствии с действующим законодательством РФ.
- После окончания срока службы изделия его нельзя выбрасывать вместе с обычным бытовым мусором. Вместо этого оно подлежит сдаче на утилизацию в соответствующий пункт приема электрического и электронного оборудования для последующей переработки и утилизации в соответствии с федеральным или местным законодательством. Обеспечивая правильную утилизацию данного продукта, вы помогаете сберечь природные ресурсы и предотвращаете ущерб для окружающей среды и здоровья людей, который возможен в случае ненадлежащего обращения. Более подробную информацию о пунктах приема и утилизации данного продукта можно получить в местных муниципальных органах или на предприятии по вывозу бытового мусора.
- При обнаружении неисправности устройства следует немедленно обратиться в авторизованный сервисный центр или утилизировать устройство.

Дополнительная информация

Изготовитель: Шэньчжэнь Вонда Тэк Ко., Лтд.

3/Ф, зд. С, № 7, Восточный корпус, промпарк Шансюэ, Баньтянь, р-н Лунган, г. Шэньчжэнь, Китай.

Импортер в России / уполномоченное изготовителем лицо: ООО «Атлас».

690068, Россия, Приморский край, г. Владивосток, проспект 100-летия Владивостока, дом 155, корпус 3, офис 5.

Сделано в Китае.

Товар соответствует требованиям технического регламента Таможенного союза ТР ТС 020/2011 «Электромагнитная совместимость технических средств».

Внешний вид изделия и его характеристики могут подвергаться изменениям без предварительного уведомления для улучшения качества.

Адрес в интернете: www.dexp.club



Товар изготовлен (мм.гггг.) / Тауар жасалған күні (аа.жжжж): _____ v.1

Гарантийный талон

SN/IMEI: _____

Дата постановки на гарантию: _____

Производитель гарантирует бесперебойную работу устройства в течение всего гарантийного срока, а также отсутствие дефектов в материалах и сборке. Гарантийный период исчисляется с момента приобретения изделия и распространяется только на новые продукты.

В гарантийное обслуживание входит бесплатный ремонт или замена элементов, вышедших из строя не по вине потребителя в течение гарантийного срока при условии эксплуатации изделия согласно руководству пользователя. Ремонт или замена элементов производится на территории уполномоченных сервисных центров.

Срок гарантии: 12 месяцев.

Срок эксплуатации: 24 месяца.

Актуальный список сервисных центров по адресу:

<https://www.dns-shop.ru/service-center/>

Гарантийные обязательства и бесплатное сервисное обслуживание не распространяются на перечисленные ниже принадлежности, входящие в комплектность товара, если их замена не связана с разборкой изделия:

- Элементы питания (батарейки) для ПДУ (Пульт дистанционного управления).
- Соединительные кабели, антенны и переходники для них, наушники, микрофоны, устройства «HANDS-FREE»; носители информации различных типов, программное обеспечение (ПО) и драйверы, поставляемые в комплекте (включая, но не ограничиваясь ПО, предустановленным на накопитель на жестких магнитных дисках изделия), внешние устройства ввода-вывода и манипуляторы.
- Чехлы, сумки, ремни, шнуры для переноски, монтажные приспособления, инструменты, документацию, прилагаемую к изделию.
- Расходные материалы и детали, подвергающиеся естественному износу.

Производитель не несёт гарантийных обязательств в следующих случаях:

- Истек Гарантийный срок.
- Если изделие, предназначенное для личных (бытовых, семейных) нужд, использовалось для осуществления предпринимательской деятельности, а также в иных целях, не соответствующих его прямому назначению.
- Производитель не несет ответственности за возможный материальный, моральный и иной вред, понесенный владельцем изделия и/или третьими лицами, вследствие нарушения требований руководства пользователя при использовании, не соблюдения рекомендаций по установке и обслуживанию изделия, правил подключения (короткие замыкания, возникшие также в результате воздействия несоответствующего сетевого напряжения, как на само изделие, так и на изделия, сопряженные с ним), хранении и транспортировки изделия.
- Все случаи механического повреждения: сколы, трещины, деформации, следы ударов, вмятины, замятия и др., полученные в процессе эксплуатации изделия.
- Имеются следы сторонней модификации, несанкционированного ремонта лицами, не уполномоченными для проведения таких работ. Если дефект вызван изменением конструкции или схемы изделия, подключением внешних устройств, не предусмотренных Производителем, использованием устройства, не имеющего сертификата соответствия согласно законодательству Российской Федерации.
- Если дефект изделия вызван действием непреодолимой силы (природных стихий, пожаров, наводнений, землетрясений, бытовых факторов и прочих ситуаций, не зависящих от Производителя), либо действиями третьих лиц, которые Производитель не мог предвидеть. Дефект, вызван попаданием внутрь изделия посторонних предметов, инородных тел, веществ, жидкостей, насекомых или животных, воздействием агрессивных сред, высокой влажности, высоких температур, которые привели к полному или частичному выходу из строя изделия.
- Отсутствует или не соответствует идентификация изделия (серийный номер). Если повреждения (недостатки) вызваны воздействием вредоносного программного обеспечения; установкой, сменой или удалением паролей (кодов), приведшим к отсутствию доступа к программным ресурсам изделия, без возможности их сброса/восстановления, ввиду отсутствия предоставления данной услуги поставщиком ПО.
- Если дефекты работы вызваны несоответствием стандартам или техническим регламентам питающих, кабельных, телекоммуникационных сетей, мощности радиосигнала, в том числе из-за особенностей рельефа и других подобных внешних факторов, использования изделия на границе или вне зоны действия сети.
- Если повреждения вызваны использованием нестандартных (неоригинальных) и/или некачественных (поврежденных) расходных материалов, принадлежностей, запасных частей, элементов питания, носителей информации различных типов (включая, CD, DVD диски, карты памяти, SIM карты, картриджи).
- Если недостатки вызваны получением, установкой и использованием несовместимого контента (мелодии, графика, видео и другие файлы, приложения Java и подобные им программы).
- На ущерб, причиненный другому оборудованию, работающему в сопряжении с данным изделием.

www.dexp.club