

DEXP

ПАЙДАЛАНУШЫ НҰСҚАУЛЫҒЫ

DEXP RD-Reflector 2

Бейнетіркеуіш



Мазмұны

Құрылғының мақсаты	4
Сақтық шаралары	4
Құрылғының сызбасы	5
Құрылғыны орнату	6
Батырмалардың жұмыс сипаттамасы	6
Мәзірдегі тармақтардың сипаттамасы	7
Экран элементтерінің сипаттамасы	10
Индикация	10
Бақылау нүктесі туралы ақпарат.....	11
Орташа жылдамдық.....	11
Анықталған радарлар мен камералардың түрі мен қуаты	11
Жұмыс істеу режимдері	12
GPS бойынша камераға дейінгі қашықтық	12
Іске қосу	12
GPS деректер базасы	12
Деректер базасын жаңарту	13
Ықтимал проблемалар және оларды шешу	13
Жиынтықтау.....	14
Техникалық сипаттамалары.....	14
Монтаждау, сақтау, тасу (тасымалдау), өткізу және кәдеге жарату қағидалары мен шарттары	15
Қосымша ақпарат	16

Құрметті сатып алушы!

«DEXP» сауда маркасымен шығарылатын өнімді таңдағаныңыз үшін Сізге алғыс айтамыз.

Біз Сізге жоғары сапалы, функционалдылық және дизайн талаптарына сәйкес өндірілген және жасалған бұйымдар мен құрылғыларды ұсынып отырғанымызға қуаныштымыз. Жұмыс істеуді бастамас бұрын, Сіздің қауіпсіздігіңізге қатысты маңызды ақпаратты, сондай-ақ өнімді дұрыс пайдалану және оны күту бойынша ұсыныстарды қамтитын осы нұсқаулықты мұқият оқып шығыңыз. Осы нұсқаулықтың қауіпсіздігіне назар аударыңыз және оны өнімді одан әрі пайдалану кезінде анықтамалық материал ретінде пайдаланыңыз.

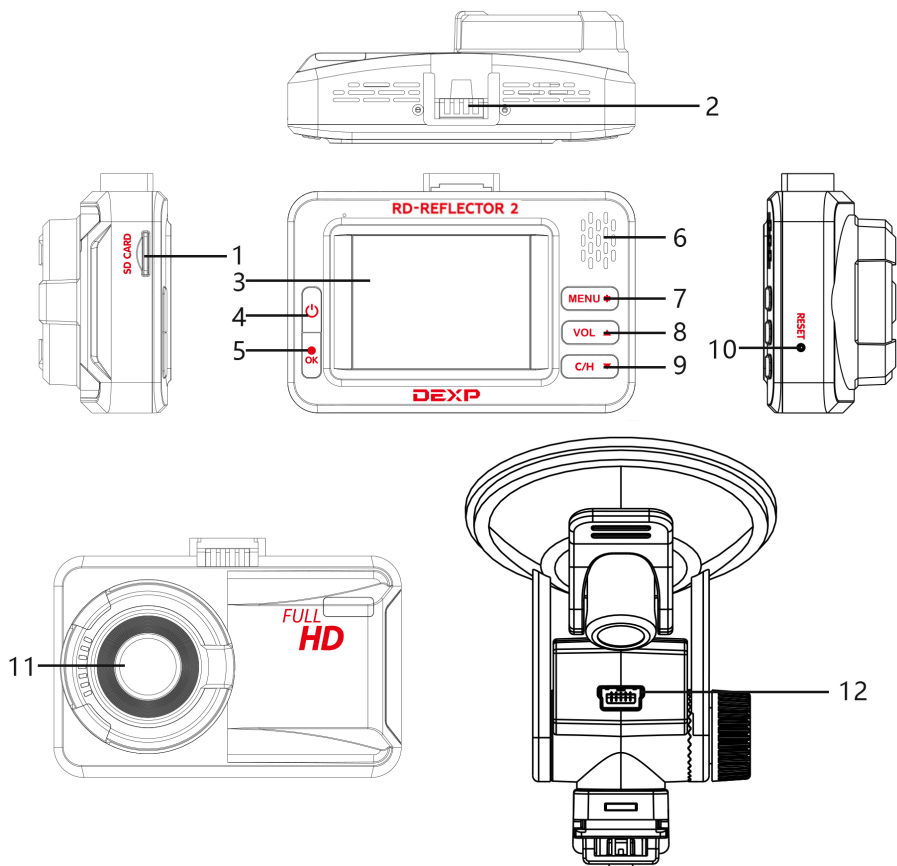
Құрылғының мақсаты

Бейнетіркегіш көлік қозғалысы немесе тұрақта тұрған кезінде оның айнала-сындағы жағдайды бейне және аудиожазбаға, сондай-ақ жылдамдық камераларын анықтауға арналған.

Сақтық шаралары

1. Құрылғының құрылымына ешқандай өзгеріс жасамаңыз.
2. Бейнетіркегіш және артқы көрініс камерасы құлап кетпес үшін мұқият бекітілгеніне көз жеткізіңіз.
3. Қысқа тұйықталуды болдырмас үшін құрылғының кез-келген сұйықтықпен жанасуын болдырмаңыз, оның жанына сұйықтық бар ашық ыдыстарды қоймаңыз.
4. Құрылғыны электромагниттік сәулеленудің әсеріне тигізбеңіз.
5. Камера линзаларына тиіп кетуді болдырмаңыз, оларды мақта тампонымен немесе линзаларды тазартуға арналған арнайы майлықтармен сүртіңіз. Линзаларды тазарту үшін коррозиялық сұйықтықтарды пайдаланбаңыз.
6. MicroSD картасының бүлінуіне байланысты жоғалмас үшін үшінші тарап медиасында маңызды бейнелердің резервтік көшірмесін жасаңыз.
7. Құрылғы балалар мен физикалық, сенсорлық немесе ақыл-ой қабілеттері шектеулі адамдардың пайдалануына арналмаған, тек олардың қауіпсіздігіне жауапты басқа адамдар бақылауды жүзеге асырған жағдайларды қоспағанда. Балаларға құрылғымен ойнауға рұқсат бермеңіз.
8. Бейнетіркегішті орнатқан кезде оның жүргізушіні көруге, қауіпсіздік жастықшаларын ашуға және басқа автокөлік жүйелерінің жұмысына кедергі келтірмейтініне көз жеткізіңіз.
9. Құрылғы коммерциялық мақсатта пайдалануға арналмаған.

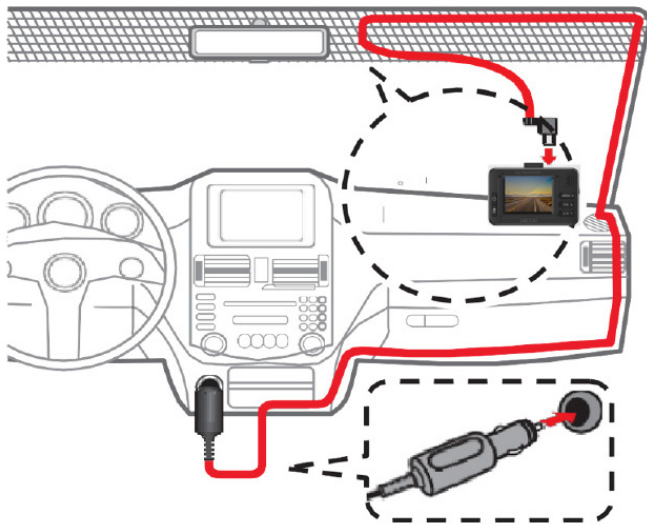
Құрылғының сызбасы



1. microSD картасына арналған ағытпа.
2. Ұстағышқа арналған тесік.
3. Экран.
4. Қуат батырмасы.
5. «OK» батырмасы.
6. Динамик.
7. «MENU» батырмасы.
8. «Жоғары/дыбыс деңгейі» батырмасы.
9. «Төмен/режим/жарықтылық» батырмасы.
10. «RESET» батырмасы.
11. Объектив.
12. mini-USB қуат ағытпасы.

Құрылғыны орнату

1. Бейнетіркегішті маңдай бөлігіндегі әйнектің кез-келген ыңғайлы жеріне орнатыңыз.



2. Автокөлік зарядтау құрылғысын автокөлік тұтатқышының ұясына қосыңыз.
3. Кабельді автокөліктің төбесіне және алдыңғы тірегіне қойыңыз, сонда ол жүргізушіге көруге кедергі келтірмейді.
4. Төселген кабель қауіпсіздік жастықшаларының ашылуына және басқа жүйелердің жұмысына кедергі келтірмейтініне көз жеткізіңіз.

Батырмалардың жұмыс сипаттамасы

Батырма	Функциясы
Қуат	Ұзақ басу: құрылғыны қосу / өшіру
OK	<ul style="list-style-type: none">• Жазу режимінде: қайта жазудан бейнелерді бұғаттау/бұғаттан шығару• Ұзақ басу: өз бақылау нүктеңізді қосыңыз• Мәзірде: элементті таңдау
MENU	<ul style="list-style-type: none">• Қысқа уақыт басу: радар-детектор баптаулар мәзірі ашық• Екі рет басу: бейнетіркегіш баптауларының мәзірі ашық• Ұзақ басу: бейнежазбаларды қарауға көшу• Көру режимінде ұзақ басу: файлды жою

Батырма	Функциясы
Жоғары/дыбыс деңгейі	<ul style="list-style-type: none"> • Мәзірде: жоғарыдағы тармаққа өту • Жазу режимінде: дыбыс деңгейін өзгерту • Радар сигналы кезінде: сигнал дыбысын өшіру • Долгое нажатие: дыбыс жазбасын қосу / өшіру
Төмен/режим/жарықтылық	<ul style="list-style-type: none"> • Мәзірде: төмендегі тармаққа өту • Жазу режимінде: «Смарт»/«Трасса»/ «Қала» режимдеріне ауысу
RESET	Құрылғыны қайта іске қосу үшін ұзын өткір затпен қысыңыз

Мәзірдегі тармақтардың сипаттамасы

Радар-детекторды баптау

Мәзірдің трамағы	Мәні	Сипаты
Режим	Трасса	Радар-детектор режимін орнату Режимдер диапазон параметрлерімен, ескерту түрімен және радардың сезімталдығымен ерекшеленеді («Трасса» режимінде сезімталдық жоғары) «Смарт» режимінде құрылғы автоматты түрде автокөлік жылдамдығына байланысты режимдер арасында ауысады
	Қала	
	Смарт	
Дауыстық ескертулер	Қосу.	GPS базасы мен радар-детекторының бақылау нүктелері туралы дауыстық ескертулерді өшіру
	Өшіру.	
Ескертулерді автоматты бәсеңдету	Қосу.	Қысқа уақыттан кейін бақылау нүктелері туралы дыбыстық ескертулерді автоматты түрде өшіру
	Өшіру.	
X-диапазон	Қосу.	X-диапазонын өшіру
	Өшіру.	
К-диапазон	Қосу.	К-диапазонын өшіру
	Өшіру.	
Стрелка	Қосу.	Бағыттама диапазонын өшіру
	Өшіру.	
Лазер	Қосу.	Лазер диапазонын өшіру
	Өшіру.	

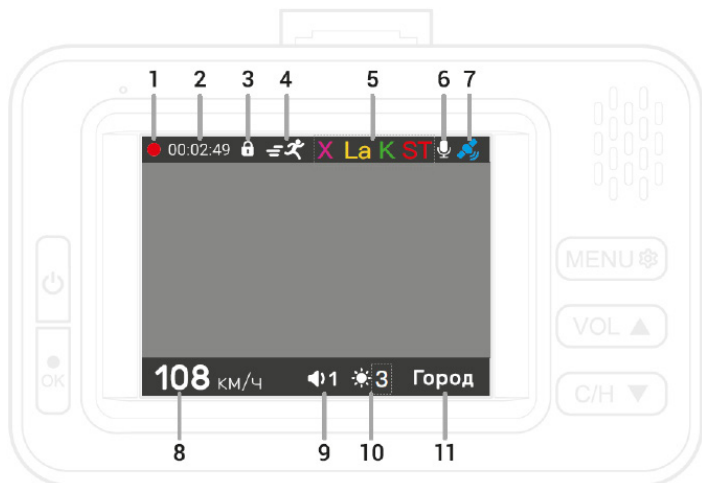
Мәзірдің трамағы	Мәні	Сипаты
Жылдамдық лимиті	Өшіру.	Жеткеннен кейін радар-детектордың хабарлауы қосылатын жылдамдықтың мәні
	40 - 120 км/сағ	
Порог превышения скорости	0 - 20 км/сағ	Жылдамдық лимиттерінің асып кетуінің жол берілетін мәні
Макс. жылдамдық	Өшіру.	Ескерту қосылғаннан кейінгі максималды жылдамдықтың мәні
	60 - 150 км/сағ	
Трасса режимін автоматты түрде қосу	Өшіру.	Жылдамдық мәні, оған жеткеннен кейін «Трасса» режимі автоматты түрде қосылады
	40 - 120 км/сағ	
Муляждар	Қосу.	Радар кешенінің муляждарын анықтау
	Өшіру.	
Ықтимал торуыл	Қосу.	Торуылды анықтау (мысалы, жылжымалы шідер)
	Өшіру.	
ОТ жолағы	Қосу.	Бөлінген жолақ
	Өшіру.	
Калибрлеу жылдамдығы	+0% до +7%	Спидометрмен айырмашылық болған жағдайда жылдамдық көрсеткіштерін түзету
Камера базасы	Қосу.	Құрылғыға жүктелген деректер базасынан бақылау нүктелері туралы хабарландыруларды өшіру
	Өшіру.	
Барлық POI жою	Қосу.	Пайдаланушы бақылау нүктелерін жою
	Өшіру.	
Базаның нұсқасы		Деректер базасының ағымдағы

Бейнетіркегішті баптау

Мәзірдің трамағы	Мәні	Сипаты
Бейне ажыратымдылығы	1080p 30fps	Жазу режиміндегі кескін ажыратымдылығы
	720p 30fps	
Жазу циклі	1/3/5 минут	Жазу кесінділерінің ұзақтығы
G-сенсор	Қосу.	Соққы сенсорының сезімталдық шегін қосу және орнату
	Жоғары	
	Орташа	
	Төмен	

Мәзірдің трамағы	Мәні	Сипаты
Экранды автоматты түрде өшіру	Өшіру.	Экранды автоматты түрде өшіру аралығы
	10/30/60 секунд	
Жад картасының форматы	Растау	Жад картасын пішімдеу (барлық деректерді біржола жою)
	Болдырмау	
Автокөлік нөмірінің қалыбы	A-Z, 0-9	Бейнеге автокөліктің нөмірін қосу.
Жылдамдық қалыбы	Қосу./Өшіру.	Бейнежазбаға автокөлік жылдамдығының мәнін қосуды баптау
	60 - 150 км/сағ	
Уақыт белдеуі	-12 - +12 GMT	Уақыт белдеуін таңдау. Нақты күні мен уақыты GPS арқылы автоматты түрде орнатылады
Тіркеуші баптауларын жою	Растау	Барлық баптауларды бастапқы мәндерге келтіріңіз (файлдарды жоймай)
	Болдырмау	
Қобылау нұсқасы		Құрылғының БҚ ағымдағы нұсқасы туралы ақпарат

Экран элементтерінің сипаттамасы



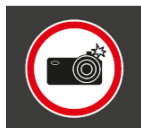
1. Жазу индикаторы.
2. Жалпы жазу уақыты.
3. Ағымдағы бейне файлды қайта жазудан немесе жоюдан бұғаттау индикаторы.
4. Қозғалыс датчигінің индикаторы.
5. Детекторлаудың белсенді диапазондары.
6. Дыбыс жазу белгішесі (егер белгі сызылып тасталса, жазба жүргізілмейді).
7. GPS-сигналының индикаторы.
8. Автокөліктің жылдамдығы.
9. Дыбыстық ескертулердің дыбыс деңгейі.
10. Экранның жарықтылық деңгейі.
11. Белсенді жұмыс істеу режимінің индикаторы.

Индикация



Бақылау нүктесі туралы ақпарат

- Бақылау нүктесі немесе жылдамдықты шектеу анықталған кезде экранда ол туралы ақпарат көрсетіледі және ескерту дыбысы естіледі.
- Экранның сол, жоғарғы және төменгі бөліктерінде GPS деректер базасынан басқару нүктелері туралы ақпарат блоктары көрсетіледі.
- Негізгі блокта жылдамдықты шектеу, атау және бақылау нүктесіне дейінгі қашықтық туралы мәліметтер көрсетіледі.



Егер жылдамдықты бақылау жүргізілмесе, нүкте түрі немесе кедергі көрсетіледі.



Сондай-ақ, бұрын орнатылған пайдаланушы нүктесіне дейінгі қашықтық көрсетіледі.

Орташа жылдамдық

Негізгі блокта орташа жылдамдықты басқару камералары арасындағы ай-мақтағы автокөліктің орташа жылдамдығы да көрсетіледі.

Осы типтегі камералар автокөліктің бақылау учаскесінің басталуы мен аяқталуының нақты уақытын тіркейді, орташа жылдамдықты есептейді және асып кеткен жағдайда бұзушылықты тіркейді. **67 км/ч**

Осындай учаскенің барлық бойында автокөліктің нақты уақыттағы орташа жылдамдығы, сондай-ақ жылдамдықты шектеу мәні және бақылау учаскесінің соңына дейінгі қашықтық көрсетіледі.

Егер жолда басқа бақылау нүктелері болса, олар туралы деректер олар өткенге дейін негізгі блокта пайда болады.

Анықталған радарлар мен камералардың түрі мен қуаты

Радиожилілік және лазерлік сигналдар анықталған кезде жоғарғы оң жақ бөлігінде радиацияның диапазоны мен қуаты туралы ақпарат пайда болады.

Әр диапазон үшін белгілі бір типтегі дыбыстық сигнал естіледі. Баптауларда автоматты ескерту функциясын қосуға болады.

K

K-диапазон

X

X-диапазон

ST

Бағыттама

La

Лазер

Жұмыс істеу режимдері

Бұл бейнетіркегіштің: «Трасса», «Қала» және «Смарт» деген үш жұмыс режимі бар.

«Трасса» режимін қала сыртындағы тас жолдар мен автомагистральдар бойынша қозғалыс кезінде пайдалану ұсынылады. Бұл режимде құрылғы максималды сезімталдыққа ие болып келеді.

«Қала» режимін өнеркәсіптік кедергілердің орташа деңгейі бар ірі қалаларда пайдалану ұсынылады.

«Смарт» режимін құрылғы автоматты түрде автокөлік жылдамдығына байланысты режимдер арасында ауысады.

GPS бойынша камераға дейінгі қашықтық

Радар/камераны анықтау қашықтығы келесі кестеде көрсетілгендей қозғалыс жылдамдығына байланысты болады:

Жылдамдық, км/сағ	Радар/камераға дейінгі қашықтық, м
0-40	200
40-60	400
60-80	500
80-100	600
100-120	700
> 120	900

Іске қосу

Сақталған бейне файлдарды құрылғының өзінде («MENU» батырмасын басып тұрыңыз) немесе компьютерде көруге болады. Компьютерде көру үшін бейнетіркегіштен microSD картасын шығарып, оны компьютеріңіздің картридеріне салыңыз және MOV форматындағы бейне файлдарды көру үшін бағдарламалық қамтамасыз етуді пайдаланыңыз.

GPS деректер базасы

Құрылғының жадында радарлар мен камералардың координаттары туралы ақпарат бар мәліметтер базасы бар. Бұдан басқа, деректер базасына радарлық сәулеленуі жоқ радарсыз кешендердің (мысалы, «Авто – дория», «Стрелка – Видео», «ПОТОК» және т.б.), әлсіз сәулелену деңгейі бар радар кешендерінің

(қуаты аз радарлар), сондай-ақ радарлар мен камералардың муляждарының координаттары енгізілген.

Бұл ақпаратты GPS/ГЛОНАСС навигациялық жүйелері арқылы есептелген автокөліктің ағымдағы жағдайымен салыстыру жүргізушіге қозғалысты басқарудың әртүрлі объектілеріне жақындау туралы алдын-ала ескертуді ұйымдастыруға мүмкіндік береді.

Деректер базасымен жұмыс GPS/ГЛОНАСС жүйелерінің навигациялық спутниктері орнатылған кезде ғана жүзеге асырылуы мүмкін. Қосылыстың белсенді күйі құрылғының дисплейіндегі тиісті пиктограммамен анықталады.

Деректер базасын жаңарту

1. Деректер базасын жаңарту үшін dexp.club сайтына өтіңіз.
2. Қажетті бейнетіркегіштің үрін табыңыз, «Файлдар» бөлімінен жаңартуды жүктеңіз.
3. Бейнетіркегішті өшіріңіз және одан microSD картасын алыңыз.
4. MicroSD картасын компьютеріңіздің картридеріне салыңыз және оған жаңарту файлын көшіріңіз.
5. MicroSD картасын қайтадан тіркеушіге салыңып, оны қосыңыз. Деректер базасын жаңарту автоматты түрде басталады.

Ықтимал проблемалар және оларды шешу

Егер тіркеушіні пайдалану кезінде қиындықтар туындаса, келесі әрекеттерді орындап көріңіз:

Фото- және бейнетүсірілім қол жетімсіз

Жад картасын тексеріп, оның ішінде жеткілікті орын бар екеніне және оның бұғатталмағанына көз жеткізіңіз.

Бейнежазбаны өшіру

Жоғары жылдамдықты жад картасын қолданыңыз, өйткені бұл көлемді бейне файлдармен жұмыс істеу үшін қажет.

Іске қосу кезіндегі қате кеткені туралы хабарлама

Жад картасын пішімдеуге тырысыңыз.

Бйне бұлыңғыр

Құрылғының объективін тексеріңіз. Егер ол ластанған болса немесе саусақ іздері болса, оны құрғақ шүберекпен сүртіңіз.

Құрылғы дұрыс жұмыс істемей қалды

Құрылғыны қайта іске қосу үшін RESET батырмасын басыңыз.

Жиынтықтау

- Бейнетіркегіш.
- Автокөлікке арналған қуат адаптері.
- Әйнекке бекіткіш.
- Картридер
- Пайдаланушының нұсқаулығы.

Техникалық сипаттамалары

- Үлгісі: RD-Reflector 2.
- Процессор: Mstar 8336.
- Камера: сенсор GC2053, линза 140 ° шолумен.
- Экран: 2.31'' TFT.
- Бейне ажыратымдылығы: 1080p (1920x1080) 30 қ/с, 720p (1280x720) 30 қ/с.
- Жазу форматы: MOV.
- GPS: бар.
- G-сенсор.
- Сигналдар диапазоны: К, Х, Лазер, Бағыттама.
- Сақтау температурасы: -40 оС - 80 оС.
- Жұмыс температурасы: -20 оС - 70 оС.
- SD-карта: ең жоғарғы көлемі 128 Гб, Class10 төмен емес жылдамдық класы.
- Дыбыс жазу: бар.
- Батарея: суперконденсатор.
- Қуат көзі: DC 5 В / 2 А.

Монтаждау, сақтау, тасу (тасымалдау), өткізу және кәдеге жарату қағидалары мен шарттары

- Құрылғы монтаждауды қажет етпейді. Құрылғыны орнату әдісі осы нұсқаулықта сипатталған.
- Құрылғыны сақтау дайындаушы мен тұтынушының жылытылатын үй-жайларындағы қаптамада ауа температурасы -20°C -тан 70°C -қа дейін және ауаның салыстырмалы ылғалдылығы 80 %-дан аспайтын кезде жүргізілуі тиіс. Үй-жайларда коррозия тудыратын агрессивті қоспалар (қышқыл булары, сілтілер) болмауы керек.
- Құрылғыны тасымалдау құрғақ ортада жүзеге асырылуы керек.
- Құрылғы мұқият өңдеуді қажет етеді, оны шаң, кір, соққы, ылғал, от және т. б. әсерінен қорғаңыз.
- Құрылғы Қазақстан Республикасының қолданыстағы заңнамасына сәйкес сатылуы тиіс.
- Өнімнің қызмет ету мерзімі аяқталғаннан кейін оны қарапайым тұрмыстық қоқыспен бірге тастауға болмайды. Оны федералды немесе жергілікті заңнамаға сәйкес қайта өңдеу және кәдеге жарату үшін электрлік және электрондық жабдықтарды тиісті қабылдау пунктіне қайта өңдеуге жіберіледі. Осы өнімді дұрыс кәдеге жаратуды қамтамасыз ете отырып, сіз табиғи ресурстарды үнемдеуге және қоршаған ортаға, адамдардың денсаулығына зиян келтірмеуге көмектесесіз. Бұл өнімді қабылдау және жою пункттері туралы қосымша ақпаратты жергілікті муниципалды органдардан немесе тұрмыстық қалдықтарды шығаратын кәсіпорыннан алуға болады.
- Құрылғының ақаулығы анықталған жағдайда дереу уәкілетті қызмет көрсету орталығына хабарласыңыз немесе құрылғыны кәдеге жаратыңыз.

Қосымша ақпарат

Өндіруші: Шэньчжэнь Воңда Тэк Ко., Лимитед.

З/Ғ, блок С, 7 Шығыс аймағы, Шансюэ өндірістік паркі, Баньтянь, Лунган ауданы, Шэньчжэнь қ, Қытай.

Импортер / юр.лицо, принимающее претензии в Казахстане:

ТОО «ДНС КАЗАХСТАН», г. Нур-Сұлтан, р-н Сарыарқа, пр-т Сарыарқа, зд. 12, Казахстан.

Импорттаушы / Қазақстан шағымдар қабылдайтын заңды тұлға:

«DNS QAZAQSTAN (ДНС КАЗАХСТАН)» ЖШС, Нұр-Сұлтан қаласы, Сарыарқа ауданы, Даңғылы Сарыарқа, ғимарат 12, Қазақстан.

Қытайда жасалған.

Тауар Кеден одағының КО ТР 020/2011 «Техникалық құралдардың электромагниттік үйлесімділігі» техникалық регламентінің талаптарына сәйкес келеді.

Өнімнің сыртқы түрі және оның сипаттамалары сапаны жақсарту үшін алдын ала ескертусіз өзгертілуі мүмкін.

Интернеттегі мекенжайы: www.dexr.club



Өндіріс күні пайдаланушы нұсқаулығының орыс тіліндегі нұсқасында көрсетілген. v.1

Кепілдік талоны

SN/IMEI: _____

Кепілдікке қойылған күні: _____

Өндіруші кепілдік мерзімі ішінде құрылғының үздіксіз жұмыс істеуіне, сондай-ақ материалдар мен жинақтарда ақаулардың болмауына кепілдік береді. Кепілдік мерзімі өнімді сатып алған сәттен бастап есептеледі және тек жаңа өнімдерге қолданылады.

Кепілдікті қызмет көрсету бұйымды пайдаланушы нұсқаулығына сәйкес пайдаланған жағдайда кепілдік мерзімі ішінде тұтынушының кінәсінен істен шыққан элементтерді тегін жөндеу немесе ауыстыру кіреді. Элементтерді жөндеу немесе ауыстыру уәкілетті сервистік орталықтардың аумағында жүргізіледі.

Кепілдік мерзімі: 12 ай.

Пайдалану мерзімі: 24 ай.

Қызмет көрсету орталықтарының тізімі мына мекенжайда: <https://www.dns-shop.ru/service-center/>

Кепілдік міндеттемелер және тегін сервистік қызмет көрсету, егер оларды ауыстыру бұйымды бөлшектеуге байланысты болмаса, тауардың жиынтықтылығына кіретін, төменде санамаланған керек-жарақтарға қолданылмайды:

- ҚБП (Қашықтықтан басқару пульті) арналған қуат элементтері (батарейкалар).
- Жалғағыш кәбілдер, антенналар және оларға арналған адаптерлер, құлаққаптар, микрофондар, «HANDS-FREE» құрылғылары; жиынтықта жеткізілетін әртүрлі типтегі ақпарат тасығыштар, бағдарламалық қамтамасыз ету (БҚ) және драйверлер (бұйымды қатты магниттік дискілердегі жинақтағышқа алдын ала орнатылған БҚ-ны қоса алғанда, бірақ онымен шектелмей), сыртқы енгізу-шығару құрылғылары және манипуляторлар.
- Бұйымға қоса берілетін тыстар, сөмкелер, белдіктер, тасуға арналған баулар, монтаждау құралдары, аспаптар, құжаттама.
- Табиғи тозуға ұшырайтын шығыс материалдары мен бөлшектері.

Өндіруші келесі жағдайларда кепілдік міндеттемелерін өзіне алмайды:

- Кепілдік мерзімі аяқталғанда.
- Егер жеке (тұрмыстық, отбасылық) мұқтаждарға арналған бұйым кәсіпкерлік қызметті жүзеге асыру үшін, сондай-ақ оның тікелей мақсатына сәйкес келмейтін өзге де мақсаттарда пайдаланылса.
- Өндіруші бұйымды пайдалану кезінде пайдаланушы басшылығының талаптарын бұзу, бұйымды орнату және оған қызмет көрсету жөніндегі ұсыныстарды, қосу қағидаларын сақтамау салдарынан (бұйымның өзіне де, онымен байланысты бұйымдарға да сәйкес келмейтін желілік кернеудің әсері нәтижесінде туындаған қысқа тұйықталулар), бұйымды сақтау және тасымалдау кезінде бұйымның иесі және/немесе үшінші тұлғалар шеккен ықтимал материалдық, моральдық және өзге де зиян үшін жауапты болмайды.
- Механикалық зақымданудың барлық жағдайлары: өнімді пайдалану кезінде алынған кетіктер, жарықтар, деформациялар, соққылар, қисюлар, кептелістер және т. б.
- Мұндай жұмыстарды жүргізуге уәкілетті емес адамдардың бөгде модификацияның, рұқсатсыз жөндеудің іздері бар болса. Егер ақау өнімнің құрылымын немесе сызбасының өзгеруіне, Өндіруші көздемеген сыртқы құрылғылардың қосылуына, Ресей Федерациясының заңнамасына сәйкес сәйкестік сертификаты жоқ құрылғыны пайдалануға байланысты болса.
- Егер бұйымның ақауы еңсерілмейтін күштің (табиғи құбылыстардың, өрттердің, су тасқындарының, жер сілкіністерінің, тұрмыстық факторлардың және өндірушіге тәуелді емес өзге де жағдайлардың) әсерінен не Өндіруші болжай алмаған үшінші тұлғалардың әрекеттерінен туындаса. Ақау өнімнің ішіне бөгде заттардың, сұйықтықтардың, жәндіктердің немесе жануарлардың өнуінен, агрессивті ортаның әсерінен, жоғары ылғалдылықтан, жоғары температурадан туындаған болса, бұл өнімнің толық немесе ішінара істен шығуына әкелді.
- Өнімді сәйкестендіру (сериялық нөмірі) жоқ немесе сәйкес келмейді. Егер зақымданулар (кемшіліктер) зиянды бағдарламалық қамтамасыз етудің әсерінен туындаса; өнімнің бағдарламалық ресурстарына қолжетімділіктің болмауына әкеп соққан құпиясөздерді (кодтарды) орнату, ауыстыру немесе жою, оларды қалпына келтіру/қалпына келтіру мүмкіндігінсіз, өнім берушінің осы қызметті БҚ ұсынуының болмауына байланысты.
- Егер жұмыс ақаулары қоректендіруші, кәбілдік, телекоммуникациялық желілердің, радиосигнал қуатының стандарттарға немесе техникалық регламенттерге сәйкес келмеуінен, оның ішінде рельеф ерекшеліктерінен және басқа да осыған ұқсас сыртқы факторлардан, құрылғыны желі әрекет ететін шекарада немесе аймақтан тыс жерде пайдаланылуынан туындаған болса.
- Егер зақымданулар стандартты емес (бастапқы емес) және/немесе сапасыз (зақымдалған) шығыс материалдарын, керек-жарақтарды, қосалқы бөлшектерді, қоректендіру элементтерін, әртүрлі үлгідегі ақпарат тасымалдағыштарды (CD, DVD дискілерін, жад карталарын, SIM карталарын, картридждерді қоса алғанда) пайдаланудан туындаса.
- Егер кемшіліктер сәйкес келмейтін мазмұнды алуға, орнатуға және пайдалануға байланысты болса (әуендер, графика, бейнелер және басқа файлдар, Java қосымшалары және ұқсас бағдарламалар).
- Осы құрылғымен жанасып жұмыс істейтін басқа жабдыққа келтірілген заллау.

www.dexp.club