

DEXP

ПАЙДАЛАНУШЫ НҰСҚАУЛЫҒЫ

Бейнетіркеуіш DEXP RD-SuperVisor



Мазмұны

Құрылғының міндеті	5
Сақтық шаралары.....	5
Құрылғының схемасы	6
Құрылғыны орнату	7
Мәзір тармақтарының сипаттамасы	7
Техникалық сипаттамалары.....	10
Жиынтықталымы	10
Экран элементтерінің сипаттамасы	11
Жұмыс режимдері.....	11
Жылдамдықты көрсету.....	12
GPS базасы бойынша анықталатын радарлар/камералар түрлері	12
GPS бойынша камераға дейінгі қашықтық.....	13
Жаңғырту.....	13
GPS дерекқоры	13
Дерекқорды жаңарту	13
Ықтимал проблемалар және олардың шешімі	14
Монтаждау, сақтау, тасу (тасымалдау), өткізу және кәдеге жаратудың ережелері мен шарттары.....	15
Қосымша ақпарат.....	16

Құрметті сатып алушы!

Сізге «DEXP» сауда маркасымен шығарылатын өнімді таңдағаныңыз үшін алғыс білдіреміз.

Біз сапаға, функционалдылық пен дизайнға қойылатын жоғары талаптарға сәйкес әзірленген және жасап шығарылған бұйымдар мен құрылғыларды Сізге ұсынуға қуаныштымыз. Пайдалануды бастар алдында Сіздің қауіпсіздігіңізге қатысты маңызды ақпаратты, сонымен қатар өнімді дұрыс пайдалану және оған күтім жасау жөніндегі ұсынымдарды қамтитын осы нұсқаулықты мұқият оқып шығыңыз. Осы Нұсқаулықты сақтап қойыңыз және бұйымды одан әрі пайдаланғанда оны анықтамалық материал ретінде қолданыңыз.

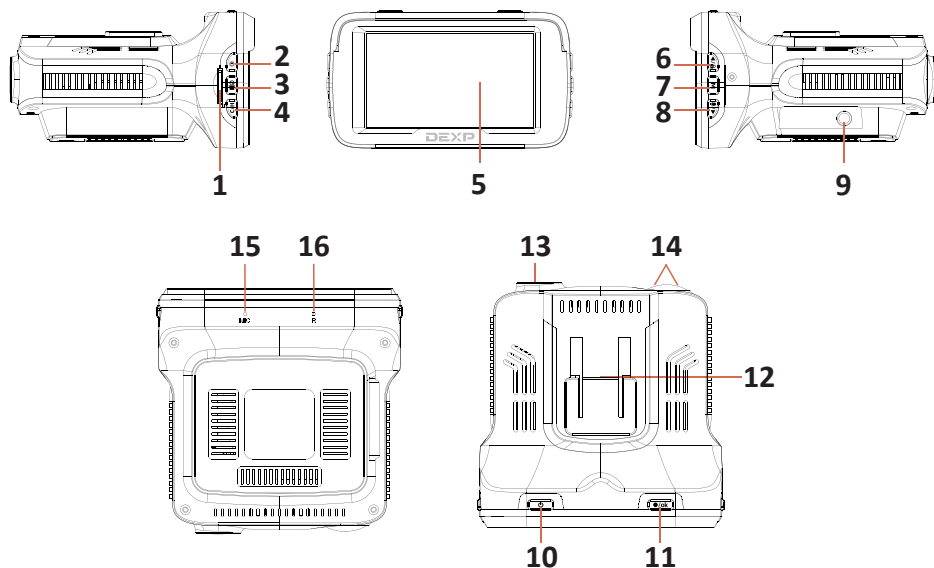
Құрылғының міндеті

Бейнетіркеуіш автомобиль қозғалған кезде немесе тұрған кезде оның айналасындағы жағдайды бейне- және аудиотіркеу, сондай-ақ жылдамдық камераларын анықтау үшін арналған.

Сақтық шаралары

1. Құрылғының конструкциясында ешқандай өзгерістер жүргізбеңіз.
2. Қысқа тұйықталуды болдырмау үшін құрылғының кез келген сұйықтықтармен байланысуына жол бермеңіз, оның жанына ішінде сұйықтық бар ашық ыдыстарды қоймаңыз.
3. Құрылғыны электромагниттік сәулелендірудің әсеріне ұшыратпаңыз.
4. Бейнетіркеуішті орнату кезінде оның жүргізушінің шолуына, қауіпсіздік жастықтарының ашылуына және автомобильдің басқа жүйелерінің жұмысына кедергі жасамайтынына көз жеткізіңіз.

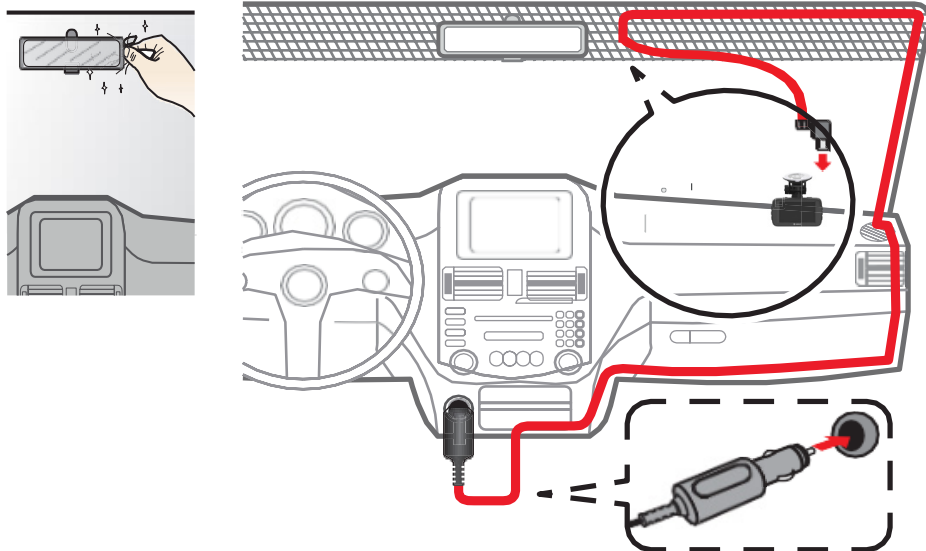
Құрылғының схемасы



1. SD-картаға арналған ағытпа.
2. «☼» батырмасы: жарықтықты өзгерту үшін басыңыз.
3. «📊» батырмасы: радарлар туралы хабарлау дыбысын сөндіру үшін басыңыз; дыбысты реттеу үшін радарлар туралы хабарламалар сөндірілген кезде басыңыз.
4. «С/Н» батырмасы: «Трасса» / «Қала» / «Ақылды» режимдері арасында ауысу үшін басыңыз.
5. Дисплей.
6. «⏪ / 🔒» батырмасы: ағымдағы бейнені бұзғанда бейне жазу уақытында басыңыз; мәзірде бола отырып тізім бойынша жоғары ауысу үшін басыңыз; «Қызығушылық нүктесін» қосу үшін басып ұстап тұрыңыз.
7. «M» батырмасы: құрылғының мәзіріне кіру үшін басыңыз; сақталған бейне-жазбаларды қарау режиміне ауысу үшін басып ұстап тұрыңыз.
8. «🔍 / ▶» батырмасы: мәзірде бола отырып, тізім бойынша төмен ауысу үшін басыңыз; мәзірден тыс дауысты жазуды қосу/сөндіру үшін басыңыз.
9. Құрылғының қуат беру ағытпасы.
10. «🔌» батырмасы: құрылғы сөндірілген кезде оны қосу үшін басыңыз; құрылғы қосылған күйінде оны сөндіру үшін басып ұстаңыз; құрылғы қосылған күйінде экранды сөндіру үшін басыңыз.
11. «● / ok» батырмасы: жазуды бастау үшін басыңыз; мәзірде бола отырып, таңдауды растау үшін басыңыз.
12. Бекітпе.
13. Бейнетіркеуіштің объективі.
14. Радар-детектордың сенсорлары.
15. Микрофон.
16. «R» батырмасы: құрылғыны қайта жүктеу үшін ұзын үшкір затпен басыңыз.

Құрылғыны орнату

1. Бейнетіркеуішті штаттық айнаға орнатыңыз және шамадан тыс күш салмай бекітіңіз.



2. Автомобильдік зарядтау құрылғысын автомобильдік тұтатқыштың ұясына қосыңыз.
3. Жүргізушінің шолып қарауына кедергі жасамау үшін, кабельді автомобильдің төбесі және алдыңғы тіреуі бойынша жүргізіңіз.
4. Жүргізілген кабельдің қауіпсіздік жастықтарының ашылуына және басқа жүйелердің жұмысына кедергі жасамай тұрғанына көз жеткізіңіз.

Мәзір тармақтарының сипаттамасы

Тармақ	Мәні	Сипаттамасы
Бейне ажыратымдылығы	1080p 30fps	Бейнежазбаның ажыратымдылығын және кадрлар жиілігін орнату
	720p 30fps	
Цикл. жазу	1 мин	Циклдік бейнежазу барысында бір бейнефайлда тіркелген сюжеттің ұзақтығын таңдау
	3 мин	
	5 мин	
Картаны форматтау	Иә	MicroSD жад картасын форматтау. Назар аударыңыз: «Иә» мәнін таңдау кезінде жад картасындағы барлық деректер, оның ішінде қорғалған файлдар жойылатын болады.
	Жоқ	

Тармақ	Мәні	Сипаттамасы
G-сенсор	Сөнд.	Күрт тежеуді немесе автомобильдің шанағына әсерді тіркейтін датчиктің сезімталдығын орнату. Бұл ретте ағымдағы бейнефайл циклдік жазу барысында жойылудан автоматты түрде қорғалады. Әдепкі қалпы бойынша «Сөнд.»
	Жоғары	
	Орташа	
	Зарядтың	
Экранды автосөнд.	Сөнд.	Ол өткен кезде құрылғыда ешқандай батырмалар басылмаған жағдайда дисплей сөндірілетін уақыт аралығын орнату. Әдепкі қалпы бойынша «Сөнд.»
	10 сек	
	30 сек	
	1 мин	
Нөмірлік белгі	A888AA888	Автомобильдің мемлекеттік нөмірі туралы ақпаратты бейнежазба титрлерінде көрсету үшін енгізу. Ақпарат мөлшері — 9 белгі (орыс./лат. әріптері, цифрлар)
Жылдамдық мөртабаны	Қосу	Автомобиль жылдамдығы туралы ақпаратты бейнежазба титрлерінде шығару, сондай-ақ оған жеткеннен кейін деректерді шығару сөндірілетін жылдамдықты таңдау.
	Сөнд.	
	60–150 км/сағ	
Сағаттық белдеу	GMT -12 — +12 сағ.	Сағаттық белдеуді таңдау. Дәл күні мен уақыты автоматты түрде GPS бойынша орнатылады.
Теңшелімдерді арылту	Иә	Барлық теңшелімдерді бастапқы мәндерге дейін арылту
	Жоқ	
Режим	Трасса	Радар-детектор режимін орнату. Режимдер диапазондар теңшелімдерімен, хабарламалар түрімен және радардың сезімталдығымен ерекшеленеді («Трасса» режимінде сезімталдығы жоғары). «Смарт» режимінде құрылғы автоматты түрде режимдер арасында ауысады, автомобильдің жылдамдығына байланысты.
	Қала	
	Смарт	
Дауыс	Қосу	Радардың дауыстық хабарлауын және GPS-ескертуді қосу/сөндіру. Әдепкі қалпы бойынша «Қосу»
	Сөнд.	
Автобәсеңдету	Қосу	Дыбысты автоматты бәсеңдетуді қосу/сөндіру. Дыбыстық сигналдар радар диапазоны сигналын қабылдағаннан 6 секундтан кейін дауыс қаттылығының минималды деңгейіне дейін бәсеңдетіледі. Минималдық дауыс қаттылығы ағымдағы сигналды детекторлау аяқталғанға дейін сақталады.
	Сөнд.	

Тармақ	Мәні	Сипаттамасы																					
X Қос./ Сөнд.	Қосу	Әр режим үшін бөлек радарлық сигналдарды X, K, лазерлік диапазондарда және "Стрелка" кешенінің сигналдарын детекторлауды қосу/ сөндіру. Өндіруші белгілеген параметрлер мәндері кестеде келтірілген:																					
	Сөнд.																						
K Қос./Сөнд.	Қосу																						
	Сөнд.																						
СТ Қос./ Сөнд.	Қосу		<table border="1"> <thead> <tr> <th></th> <th>Трасса</th> <th>Город</th> <th>Смарт</th> </tr> </thead> <tbody> <tr> <td>X</td> <td>Вкл.</td> <td>Выкл.</td> <td>Выкл.</td> </tr> <tr> <td>K</td> <td>Вкл.</td> <td>Вкл.</td> <td>Вкл.</td> </tr> <tr> <td>Стрелка</td> <td>Вкл.</td> <td>Вкл.</td> <td>Вкл.</td> </tr> <tr> <td>Лазер</td> <td>Вкл.</td> <td>Вкл.</td> <td>Вкл.</td> </tr> </tbody> </table>		Трасса	Город	Смарт	X	Вкл.	Выкл.	Выкл.	K	Вкл.	Вкл.	Вкл.	Стрелка	Вкл.	Вкл.	Вкл.	Лазер	Вкл.	Вкл.	Вкл.
			Трасса	Город	Смарт																		
X	Вкл.	Выкл.	Выкл.																				
K	Вкл.	Вкл.	Вкл.																				
Стрелка	Вкл.	Вкл.	Вкл.																				
Лазер	Вкл.	Вкл.	Вкл.																				
Сөнд.																							
LA Қос./Сөнд.	Қосу																						
	Сөнд.																						
Жылд. лимиті	Сөнд.	Оған жеткеннен кейін радар-детектордың хабарламалары қосылатын жылдамдықтың мәні																					
	40—120 км/сағ																						
Асыру лимиті	Сөнд.	Радар бақылайтын жол учаскесі бойынша жүрген кезде дерекқорда белгіленген жылдамдықтан астам рұқсат етілетін жылдамдықты асыруды таңдау. Асыруға жеткеннен кейін құрылғы жүргізушіге жылдамдық лимиті бұзылғаны туралы хабарлайды.																					
	1—20 км/сағ																						
Жылдамдықты асыру	Сөнд.	Қозғалыс жылдамдығының белгіленген шегі асырылғаны туралы ескерту.																					
	60—150 км/сағ																						
Трасса авто	Сөнд.	Одан жоғары қозғалған кезде радар-детектордың ағымдағы жұмыс режимі автоматты түрде «Трасса» режиміне ауысатын жылдамдықты таңдау.																					
	40—120 км/сағ																						
Муляждар	Қосу	Радар кешенінің муляжы																					
	Сөнд.																						
Торуыл	Қосу	Торуыл (мысалы, тасымалды ұшаяқ)																					
	Сөнд.																						
Бөл. жолақ	Қосу	Бөлінген жолақ																					
	Сөнд.																						
Жылдамдықты калибрлеу	0%-дан +7%-ға дейін	Егер сіз жылдамдық көрсеткіштері автомобиліңіздің спидометрінің көрсеткіштерінен ерекшеленетінін байқасаңыз, сіз қолайлы параметрді іріктей аласыз GPS +0%-дан +7%-ға дейін																					
Камералар базасы	Қосу	Құрылғыға жүктелген дерекқордан бақылау нүктелері туралы хабарламаларды сөндіру																					
	Сөнд.																						

Тармақ	Мәні	Сипаттамасы
Барлық POI жою	Иә	Барлық пайдаланушылық POI нүктелерін жою
	Жоқ	
БЖ нұсқасы		БЖ ағымдағы нұсқасын көрсету

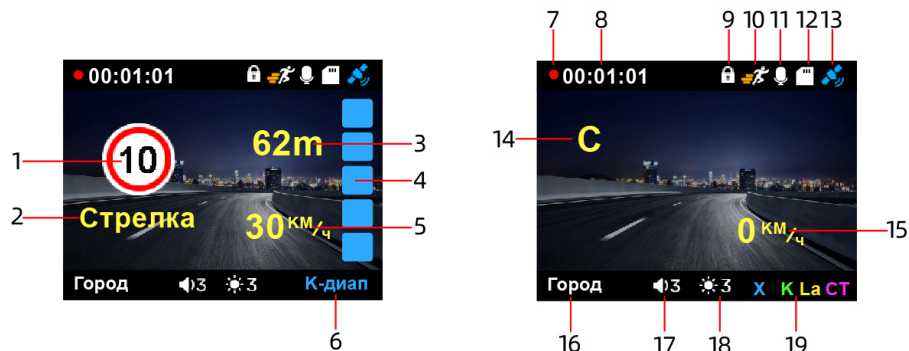
Техникалық сипаттамалары

- Үлгісі: RD-SuperVisor.
- Процессор: Mstar 8336.
- Камера: сенсор OV4689,4М, шолуы 170° линза.
- Экран: 2.7" LCD.
- Бейне ажыратымдылығы: 1296р (2304x1296) 30 к/с, 1080р (1920x1080) 30 к/с.
- Жазу форматы: MOV.
- GPS: бар.
- MicroSD-карта: жылдамдық класы Class10 кем емес, максималды көлемі 128 Гб.
- Дыбыс жазу: бар.
- Батарея: суперконденсатор.
- Қуат беру: DC 12 В.

Жиынтықталымы

- Бейнетіркеуіш.
- Автомобильдік зарядтау құрылғысы.
- Ұстағыш-сорғыш.
- Кардридер.
- Пайдаланушы нұсқаулығы.

Экран элементтерінің сипаттамасы



1. Жылдамдықты шектеу.
2. Радар/камера түрі.
3. Камераға дейінгі қашықтық.
4. Радар сигналының деңгейі.
5. Ағымдағы жылдамдығы.
6. Детекторланатын сигнал түрі.
7. Бейне жазу индикаторы.
8. Ағымдағы бейнежазу хронометражы.
9. Ағымдағы бейнефайлды қайта жазудан бұғаттау белгішесі.
10. Қозғалыс датчигінің индикаторы.
11. Дауысты жазу индикаторы (егер белгіше сызылған болса, жазу жүргізілмейді).
12. SD-карта болуы индикаторы.
13. GPS-сигналының индикаторы.
14. Бағыты.
15. Жылдамдық.
16. Жұмыс режимі.
17. Дауыс қаттылығы деңгейі.
18. Жарықтық деңгейі.
19. Белсенді детекторлау диапазоңдары.

Жұмыс режимдері

Бұл бейнетіркеуіштің үш жұмыс режимі бар: «Трасса», «Қала» және «Смарт».

«Трасса» режимін қала сыртындағы тас жолдары мен автомагистральдер бойынша қозғалған кезде пайдалану ұсынылады. Бұл режимде құрылғы максималды сезімталдыққа ие.

«Қала» режимін индустриялық кедергілер деңгейі төмен елді мекендерде қозғалу кезінде пайдалану ұсынылады.

Егер бейнетіркеуіште «Смарт» функциясы қосылған болса, жұмыс режимдері Сіз таңдаған жылдамдыққа байланысты автоматты түрде ауысатын болады.

Жылдамдықты көрсету

Ағымдағы жылдамдық бейнетіркеуіштің экранында ақ түспен көрсетіледі.

Егер Сіздің автобөлігіңізді «Автодория» кешенінің радары байқаған болса, жылдамдық индикаторы жасыл болады және орташа жылдамдықты көрсететін болады.

Егер Сіз жылдамдықты асырсаңыз, жылдамдық индикаторы қызыл болады.

GPS базасы бойынша анықталатын радарлар/камералар түрлері

Радар/камера түрі	Дисплейде
«Стрелка» радары	Стрелка
2	Қиылысты бақылау
3	Орташа жылдамдықты бақылау
Аз қуатты радар	Радар
ЖПҚ бекеті	ЖПҚ бекеті
6	ЖҚЕ бақылау
7	
8	
9	
10	
11	
12	
Жол қозғалысы қауіпсіздігі камерасы	Камера
«ПОТОК» АБК	Поток
Бағдаршам камерасы	Бағдаршам камерасы
«Автодория» кешені	Автодория
«Стрелка» камерасы	Стрелка бейне
Камера мұлажы	Мұлаж

GPS бойынша камераға дейінгі қашықтық

Радарды/камераны детекторлау қашықтығы, келесі кестеде көрсетілгендей, қозғалыс жылдамдығына байланысты:

Жылдамдығы, км/сағ	Радарға/камераға дейінгі қашықтық, м
0-40	200
40-60	400
60-80	500
80-100	600
100-120	700
> 120	900

Жаңғырту

Сақталған бейнефайлдарды құрылғының өзінен немесе ДК-ден қарауға болады. Компьютерден қарау үшін бейнетіркеуіштен microSD картасын шығарып, оны Сіздің ДК картридеріне салу және MOV форматындағы бейнефайлдарды қарауға арналған БЖ пайдалану керек.

GPS дерекқоры

Құрылғының жадында радарлар мен камералардың координаттары туралы ақпараты бар дерекқор бар. Бұдан басқа, дерекқорда радарлық сәулеленуі жоқ радарсыз кешендердің (мысалы, «Автодория», «Стрелка-бейне», «ПО-ТОК» және т.б.), сәулелену деңгейі әлсіз радарлық кешендердің (аз қуатты радарлар), сондай-ақ радарлар мен камералар мұляждарының координаттары енгізілген. Осы ақпаратты GPS/ГЛОНАСС навигациялық жүйелері көмегімен есептелген автомобильдің ағымдағы күйімен салыстыру әртүрлі қозғалысты бақылау объектілеріне жақындағаны туралы жүргізушіге алдын ала хабарлады ұйымдастыруға мүмкіндік береді.

Дерекқормен жұмыс істеу GPS/ГЛОНАСС жүйелерінің навигациялық жолсеріктерімен белгіленген қосылу кезінде ғана жүзеге асырылуы мүмкін. Қосылудың белсенді жағдайы құрылғының дисплейіндегі тиісті пиктограммамен сәйкестендіріледі.

Дерекқорды жаңарту

1. Дерекқорды жаңарту үшін dexr.club сайтына өтіңіз.
2. Бейнетіркеуіштің қажетті үлгісін табыңыз және «Файлдар» бөлімінде жаңартуды жүктеңіз.

3. Бейнетіркеуішті сөндіріңіз және одан microSD картасын шығарыңыз.
4. microSD картасын Сіздің ДК картридеріне салыңыз және оған жаңарту файлын көшіріңіз.
5. microSD картасын қайтадан тіркеуішке салыңыз және оны қосыңыз. Дерекқорды жаңарту автоматты түрде басталады.

Ықтимал проблемалар және олардың шешімі

Егер Сізде тіркеуішті пайдаланған кезде проблемалар туындаса, келесі шараларды қабылдап көріңіз:

Фото- және бейнетүсіру қолжетімді емес

Жад картасын тексеріп, онда орын жеткілікті болғанына және оның бұғатталмағанына көз жеткізіңіз.

Бейнежазуды сөндіру

Жылдамдығы жоғары жад картасын пайдалануыңызды сұраймыз, себебі бұл көлемді бейнефайлдармен жұмыс істеу үшін қажет.

Жаңғырту кезіндегі архивтің қателігі туралы хабарлама

Жад картасын форматтап көріңіз.

Бейне анық емес

Құрылғының объективін тексеріңіз. Егер ол ластанған болса, немесе онда саусақтардың іздері болса, оны құрғақ матамен сүртіңіз.

Суды, аспанды және т.б. түсірген кезде бейне көмескі.

Сіз камера экспозициясының теңшелімін мәзірде өздігінен орындай аласыз.

Бұлыңғыр күні немесе бөлме жарығы кезінде көмескі бейне, бөлшектер ажыратылмаушылығы

«Ақ түс балансы» функциясын тексеріп, мәнді «Автоматты түрде» мәніне орнатыңыз.

Бейнедегі көлденең жолақтар

Қолайлы жиілікті теңшеңіз. 50 Гц немесе 60 Гц таңдаңыз.

Құрылғы «тұқырып қалды»

Құрылғының қайта жүктелуін орындау үшін RESET батырмасын басыңыз.

Монтаждау, сақтау, тасу (тасымалдау), өткізу және кәдеге жаратудың ережелері мен шарттары

- Құрылғы монтаждауды талап етпейді. Құрылғыны орнату тәсілі осы нұсқаулықта сипатталған.
- Құрылғының сақталуы қаптамада өндіруші мен тұтынушының жылытылатын үй-жайларында ауаның -20 °С-ан 70 °С дейінгі температурасында және ауаның 80 %-дан аспайтын салыстырмалы ылғалдылығында жүргізілуі тиіс. Үй-жайларда тоттануды тудыратын агрессивті қоспалар (қышқылдардың, сілтілердің булары) болмауы тиіс.
- Құрылғының тасымалдануы құрғақ ортада жүзеге асырылуы тиіс.
- Құрылғы абайлап ұстауды талап етеді, оны шаңның, кірдің, соққылардың, ылғалдың, оттың және т.б. әсерінен қорғаңыз.
- Құрылғының өткізілуі РҚ қолданыстағы заңнамасына сәйкес жүргізілуі тиіс.
- Бұйымның қызмет ету мерзімі аяқталғаннан кейін оны әдеттегі тұрмыстық қоқыспен бірге лақтыруға болмайды. Бұның орнына ол федералдық немесе жергілікті заңнамаға сәйкес кейіннен қайта өңделу мен кәдеге жаратылуы үшін электрлік және электрондық жабдықты қабылдайтын тиісті орынға кәдеге жарату үшін тапсырылуға жатады. Осы өнімнің кәдеге дұрыс жаратылуын қамтамасыз етіп, сіз табиғи ресурстарды сақтауға көмектесесіз және қоршаған орта мен адамдардың денсаулығына дұрыс қолданбау жағдайында болуы мүмкін залалдың алдын аласыз. Осы өнімді қабылдау және кәдеге жарату орындары туралы біршама толығырақ ақпаратты жергілікті муниципалдық органдарда немесе тұрмыстық қоқысты шығаратын кәсіпорынан білуге болады.
- Құрылғыда ақаулық анықталғанда дереу авторландырылған сервистік орталыққа жүгіну немесе құрылғыны кәдеге жарату қажет.

Қосымша ақпарат

Өндіруші: Шэньчжэнь Воңда Тэк Ко., Лимитед.

З/Ғ, блок С, Шығыс аймақ 7, Шансюэ өнеркәсіптік паркі, Баньтянь, Лунган ауданы, Шэньчжэнь қ., Қытай.

Қытайда жасалған.

Импортер / юр.лицо, принимающее претензии в Казахстане:

ТОО «DNS KAZAKHSTAN» г. Нур-Сұлтан, пр. Сарыарқа, дом 12, офис 301С, Қазақстан.

Импорттаушы / Қазақстан шағымдар қабылдайтын заңды тұлға:

«DNS KAZAKHSTAN» ЖШС, Нұр-Сұлтан қ., Сарыарқа даңғ., 12-үй, 301С-кеңсе, Қазақстан.

Тауар Кеден одағының 020/2011 КО ТР «Техникалық құралдардың электрмагниттік үйлесімділігі» техникалық регламентінің талаптарына сәйкес келеді.

Сапасын жақсарту үшін бұйымның сыртқы түрі және оның сипаттамалары алдын ала ескертусіз өзгертуге ұшырауы мүмкін.

Интернеттегі мекенжайы: www.dexp.club



Өндіріс күні пайдаланушы нұсқаулығының орыс тіліндегі нұсқасында көрсетілген.

V.1

Кепілдік талоны

SN/IMEI: _____

Кепілдікке қойылған күні: _____

Өндіруші бүкіл кепілдік мерзімі ішінде құрылғының үздіксіз жұмыс істеуіне, сондай-ақ материалдар мен құрастыруда ақаулардың болмауына кепілдік береді. Кепілдік кезеңі бұйымды сатып алған сәттен бастап есептеледі және тек жаңа өнімдерге қолданылады.

Кепілдік қызмет көрсетуге пайдаланушы нұсқаулығына сәйкес бұйымды пайдалану шартымен кепілдік мерзімі ішінде тұтынушының кінәсінен тыс істен шыққан элементтерді тегін жөндеу немесе ауыстыру кіреді. Элементтерді жөндеу немесе ауыстыру уәкілетті сервис орталықтарының аумағында жүргізіледі.

Кепілдік мерзімі: 12 ай.

Пайдалану мерзімі: 24 ай.

Сервистік орталықтардың өзекті тізімі төмендегі мекенжай бойынша:
<https://www.dns-shop.ru/service-center/>



www.dexp.club