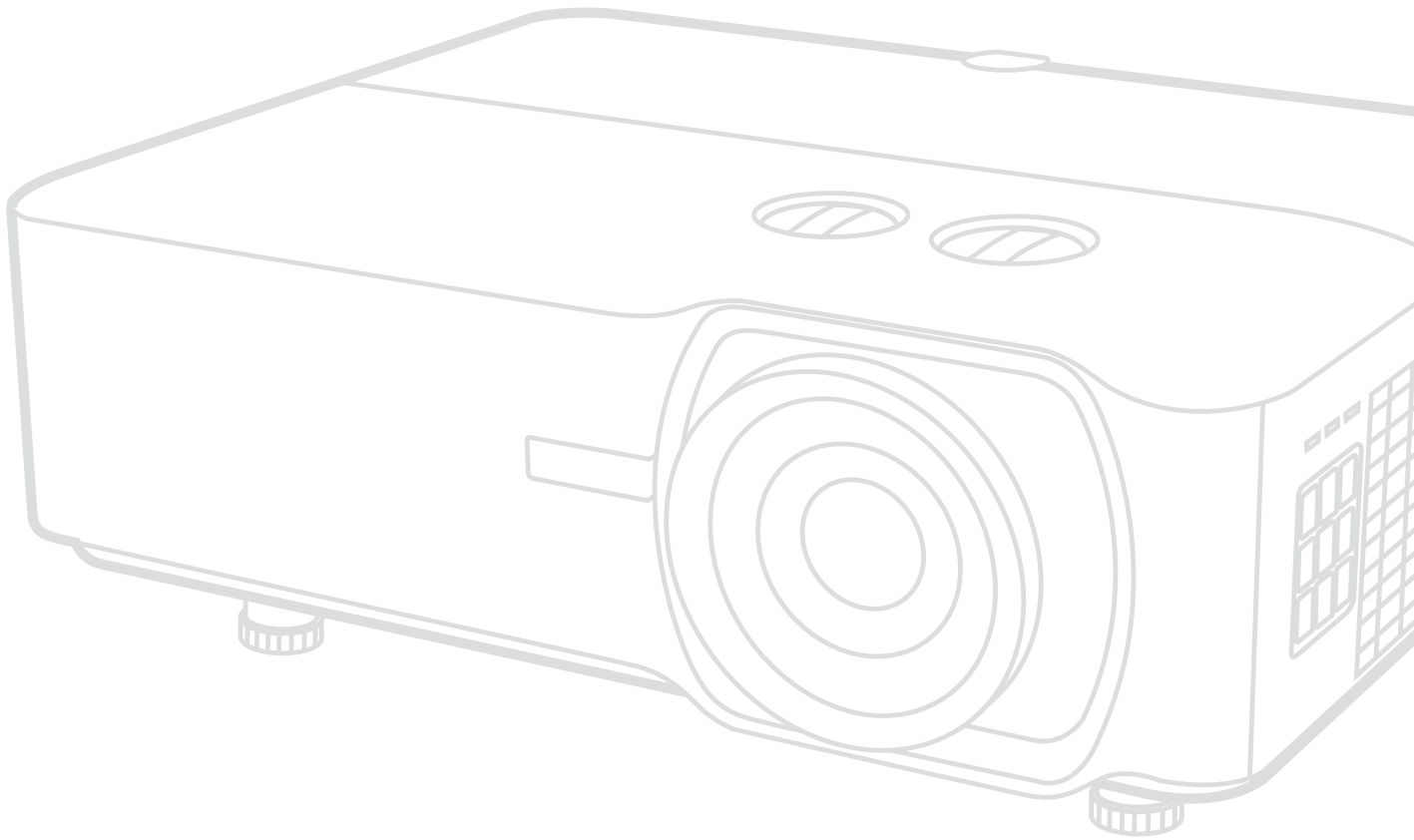


# > LS920WU/LS921WU

Проектор

Руководство пользователя



Номер модели: VS18318 / VS18319  
Название модели: LS920WU/LS921WU

## **Благодарим за выбор ViewSonic®.**

Компания ViewSonic® — ведущий мировой поставщик видеотехники. Наша высокотехнологичная, новаторская и удобная в эксплуатации продукция превосходит все ожидания потребителей. Мы верим, что продукция ViewSonic® может изменить мир в лучшую сторону. Без сомнения, изделие производства ViewSonic® прослужит вам долго.

Еще раз благодарим за выбор ViewSonic®!

## > Меры обеспечения безопасности

Перед началом эксплуатации устройства ознакомьтесь со следующими мерами обеспечения безопасности.

- Храните руководство пользователя в безопасном месте для справки.
- Ознакомьтесь с предупреждениями и выполняйте все инструкции.
- Для надлежащей вентиляции свободное пространство вокруг проектора должно быть не менее 50 см.
- Устанавливайте проектор в хорошо вентилируемых местах. Не ставьте на проектор никакие предметы, препятствующие рассеянию тепла.
- Не ставьте проектор на неровную или неустойчивую поверхность. Проектор может упасть, что может привести к травме или повреждению проектора.
- Не используйте проектор, если его угол наклона составляет больше  $10^\circ$  влево или вправо либо больше  $15^\circ$  вперед или назад.
- Не смотрите в объектив во время работы проектора. Интенсивный луч света опасен для зрения.
- Во время работы проектора запрещается закрывать проекционный объектив каким-либо предметами, т. к. это может привести к нагреванию и деформированию этих предметов или даже стать причиной возгорания.
- Не пытайтесь разбирать проектор. Детали внутри корпуса находятся под высоким напряжением, контакт с ними может привести к смертельному исходу.
- Во время перемещения проектора не допускайте его падения и не ударяйте его.
- Не ставьте тяжелые предметы на проектор или соединительные кабели.
- Не устанавливайте проектор вертикально на торцовую часть. Это может вызвать падение проектора, что может привести к травме или повреждению проектора.
- Не допускайте воздействия на проектор прямых солнечных лучей и других постоянных источников тепла. Запрещается устанавливать проектор вблизи источников тепла, таких как радиаторы, обогреватели, кухонные плиты и другие устройства (включая усилители), нахождение поблизости от которых может привести к опасному повышению температуры устройства.
- Не ставьте емкости с жидкостью на проектор или рядом с ним. Попадание жидкости внутрь корпуса может привести к выходу проектора из строя. При намокании проектора выньте вилку шнура питания из розетки и обратитесь в местный сервисный центр для обслуживания проектора.

- Во время работы проектора вы можете почувствовать поток теплого воздуха со специфическим запахом из вентиляционной решетки проектора. Это нормальное явление и не является неисправностью.
- Соблюдайте правила техники безопасности при использовании полярной или заземляющей вилки. Полярная вилка имеет два плоских контакта разной ширины. Заземляющая вилка имеет два контакта питания и третий заземляющий контакт. Широкий контакт и третий контакт обеспечивают безопасность пользователя. Если вилка не подходит к электрической розетке, приобретите адаптер. Не пытайтесь с усилием вставить вилку в розетку.
- При подключении к электрической розетке НЕ удаляйте заземляющий контакт. ЗАПРЕЩАЕТСЯ удалять заземляющие контакты.
- Запрещается наступать на сетевой шнур или сгибать его, особенно возле вилки и в месте выхода из проектора.
- В некоторых странах напряжение НЕСТАБИЛЬНО. Проектор рассчитан на безотказную эксплуатацию при напряжении питания переменного тока от 100 до 240 В, однако сбои питания и скачки напряжения свыше  $\pm 10$  В могут привести к выходу проектора из строя. Поэтому при опасности сбоев питания или скачков напряжения рекомендуется подключать проектор через стабилизатор напряжения, фильтр для защиты от перенапряжения или источник бесперебойного питания (ИБП).
- При задымлении, аномальном шуме или сильном запахе сразу же выключите проектор и обратитесь к продавцу или в компанию ViewSonic®. Использование проектора в таких условиях представляет опасность.
- Используйте только принадлежности и аксессуары, указанные производителем.
- Отсоедините штепсель питания от электрической розетки, если проектор не будет использоваться длительное время.
- Для проведения технического обслуживания обращайтесь к квалифицированным специалистам.



**ВНИМАНИЕ!** Данное изделие может являться источником потенциально опасного оптического излучения. Поскольку устройство является источником яркого света, не смотрите на его луч (RG2 IEC 62471-5:2015)

# > Комплект поставки

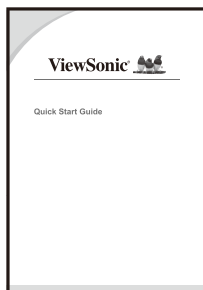
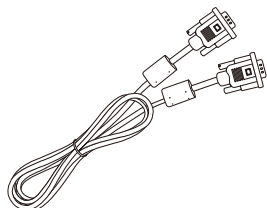
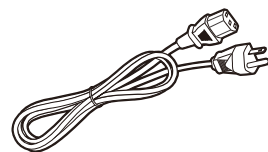
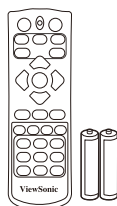
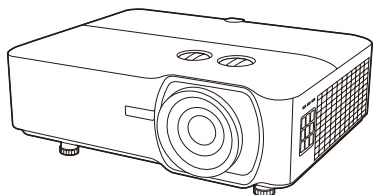
<b>Введение</b> .....	<b>8</b>
Комплект поставки .....	8
<b>Общие сведения об устройстве</b> .....	<b>9</b>
<b>Проектор</b> .....	<b>9</b>
Органы управления и их назначение .....	9
Разъемы .....	10
<b>Пульт ДУ</b> .....	<b>11</b>
Органы управления и их назначение .....	11
Зона действия пульта ДУ.....	12
Замена батареек в пульте ДУ.....	12
<b>Первоначальная настройка</b> .....	<b>13</b>
<b>Выбор места для установки</b> .....	<b>13</b>
<b>Проекционные размеры</b> .....	<b>14</b>
<b>LS920WU</b> .....	<b>15</b>
Изображение формата 16:10 на экране формата 16:10 .....	15
Изображение формата 16:10 на экране формата 4:3 .....	15
<b>LS921WU</b> .....	<b>16</b>
Изображение формата 16:10 на экране формата 16:10 .....	16
Изображение формата 16:10 на экране формата 4:3 .....	16
<b>Монтаж проектора</b> .....	<b>17</b>
<b>Предотвращение несанкционированного использования</b> .....	<b>18</b>
Использование гнезда для защиты .....	18
Использование функции защиты паролем .....	19
Установка пароля .....	19
Изменение пароля .....	20
Отключение функции защиты паролем.....	20
Если забудете пароль.....	21
Процедура восстановления пароля.....	21
Блокировка кнопок управления.....	22

<b>Подключения.....</b>	<b>23</b>
Подключение к сети питания.....	23
Подключение источникам видеосигнала .....	24
Подключение через разъем HDMI .....	24
Подключение через разъем S-Video .....	24
Подключение композитного видеосигнала .....	24
Подключение к компьютеру .....	24
Подключение сигнала VGA .....	24
Подключение выходного сигнала VGA .....	24
Подключение к звуковому устройству .....	24
<b>Эксплуатация .....</b>	<b>26</b>
Включение и выключение проектора .....	26
Включение проектора .....	26
Первая активация.....	26
Выключение проектора .....	27
Выбор источника входного сигнала .....	28
Регулировка проецируемого изображения .....	29
Регулировка высоты проектора и угла проецирования.....	29
Автоматическая настройка изображения .....	29
Точная настройка размера и резкости изображения.....	29
Коррекция трапецеидальных искажений .....	30
Управление проецируемым изображением.....	31
Скрытие изображения.....	31
Управление проектором по локальной сети.....	32
Настройка параметров Настр. упр. по ЛС.....	32
<b>Функции меню.....</b>	<b>34</b>
<b>Общий порядок работы с экранном меню .....</b>	<b>34</b>
Дерево экранных меню.....	35
Меню ДИСПЛЕЙ .....	42
Меню ИЗОБРАЖЕНИЕ .....	45
Меню УПРАВЛЕНИЕ ПИТАНИЕМ.....	49
Меню ОСНОВНЫЕ .....	52
Меню ДОПОЛНИТЕЛЬНЫЕ .....	55
Меню СИСТЕМА .....	59
Меню ИНФОРМАЦИЯ .....	61

<b>Приложение .....</b>	<b>62</b>
Технические характеристики .....	62
Размеры проектора .....	63
Поддерживаемые режимы синхронизации.....	63
Аналоговый RGB .....	63
HDMI (режим ПК).....	65
HDMI (Видео) .....	66
Видео/S-Video .....	66
Компонентный видеосигнал .....	68
HDBaseT .....	68
Устранение неисправностей.....	69
Проблемы общего характера .....	69
Индикаторы .....	70
Обслуживание.....	71
Общие меры безопасности .....	71
Чистка объектива.....	71
Чистка корпуса.....	71
Хранение проектора.....	71
Отказ от ответственности.....	71
Информация об источнике света.....	72
Наработка источника света.....	72
Продление срока службы источника света .....	72

# > Введение

## Комплект поставки



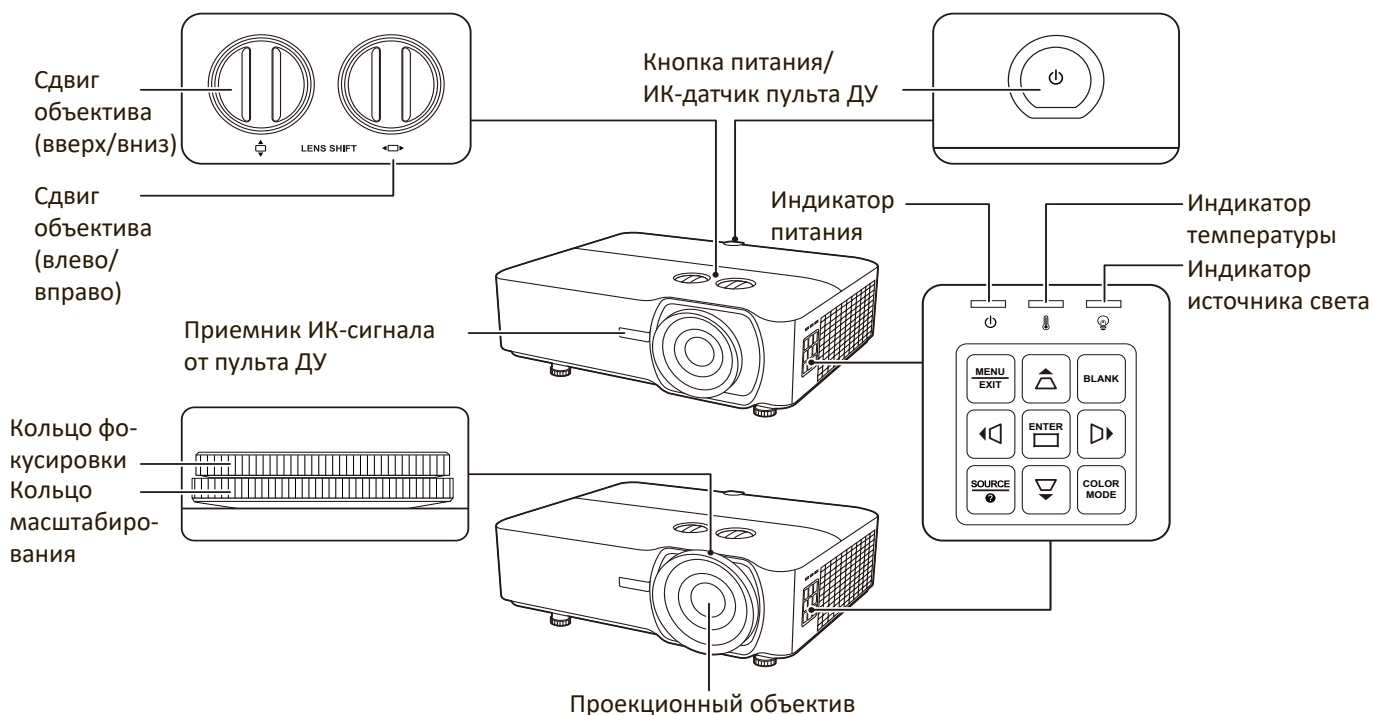
**ПРИМЕЧАНИЕ:** Входящие в комплект поставки шнур питания и видеокабели могут отличаться в зависимости от вашей страны. За дополнительными сведениями обратитесь к местному продавцу.



# Общие сведения об устройстве

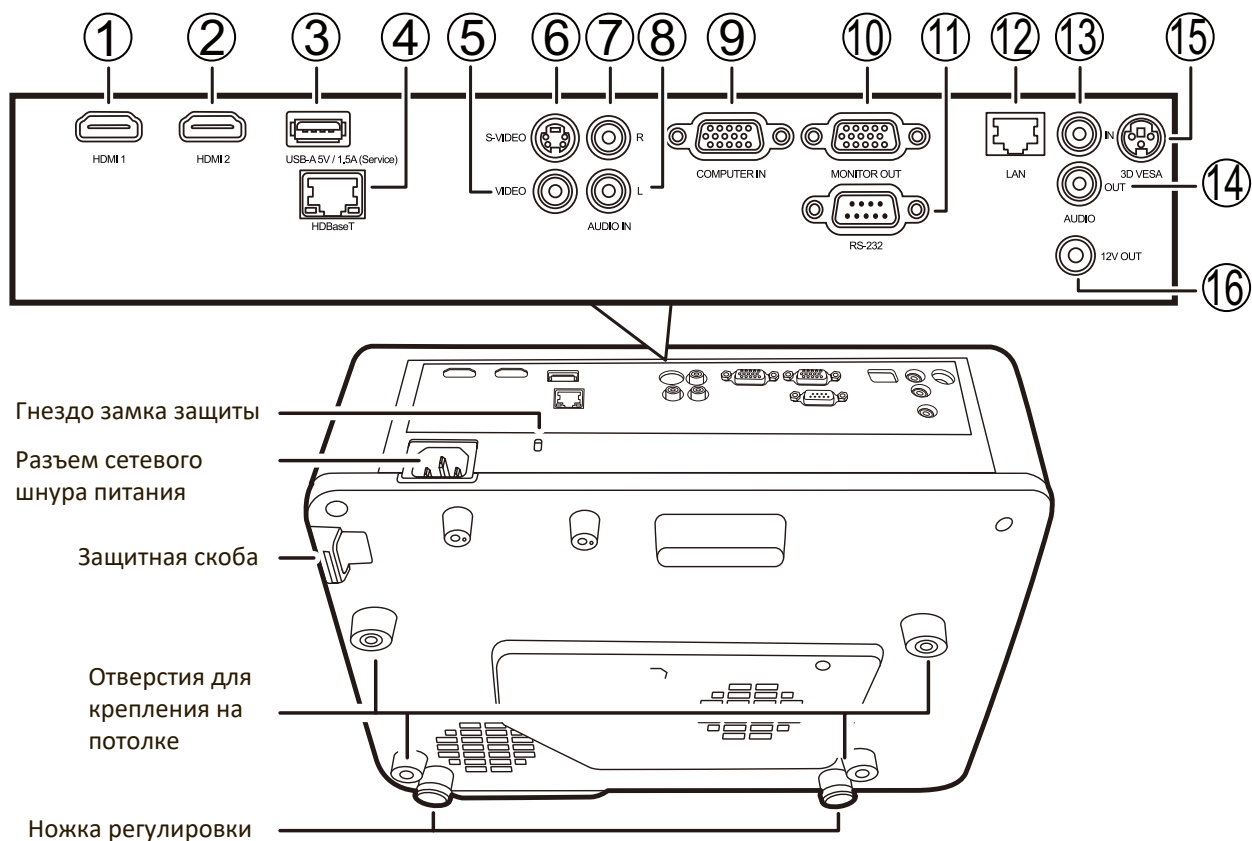
## Проектор

### Органы управления и их назначение



Кнопка	Описание
[⏻] Питание	Попеременное переключение проектора между режимами ожидания и включения питания.
[▢/▣/▤/▥] Кнопки коррекции трапецеидальных искажений	Ручная коррекция искажений изображения, возникающих при проецировании не под прямым углом к экрану.
[◀/▶/▲/▼] Влево/Вправо/Вверх/Вниз	Выбор нужных пунктов меню и регулировка значений параметров, когда активировано экранное меню.
Menu/Exit	Включение или выключение экранного меню.
Source	Отображение панели выбора источника входного сигнала.
❓ (Справка)	Отображение меню СПРАВКА после нажатия и удержания в течение 3 секунд.
Blank	Скрытие изображения с экрана.
Enter	Активация выбранного пункта экранного меню, когда активировано экранное меню.
[⏏] Регулировка по углам	Меню Рег. углов отображается, когда не активировано экранное меню.
Color Mode	Отображение панели выбора цветового режима.

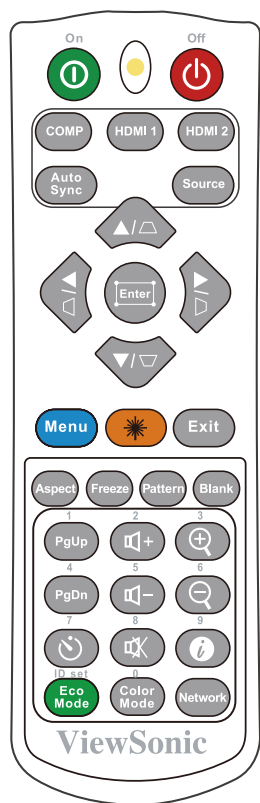
## Разъемы



Порт	Описание
[1] HDMI 1	Разъем HDMI.
[2] HDMI 2	Разъем HDMI.
[3] USB 5V/1.5A OUT (Service)	Разъем USB Type A для подачи питания и обслуживания.
[4] HDBase T	Порт HDBaseT.
[5] VIDEO	Разъем композитного видео.
[6] S-VIDEO	Разъем S-Video.
[7] AUDIO IN (R)	Разъем входного звукового сигнала (правый).
[8] AUDIO IN (L)	Разъем входного звукового сигнала (левый).
[9] COMPUTER IN	Разъем входного сигнала RGB (ПК).
[10] MONITOR OUT	Разъем выходного сигнала RGB (ПК).
[11] RS-232	Разъем управления RS-232.
[12] RJ-45	Порт локальной сети.
[13] AUDIO IN	Разъем входного звукового сигнала.
[14] AUDIO OUT	Разъем выходного звукового сигнала.
[15] 3D VESA	Разъем 3D VESA.
[16] 12V OUT	Выход 12 В пост. тока.

## Пульт ДУ

### Органы управления и их назначение



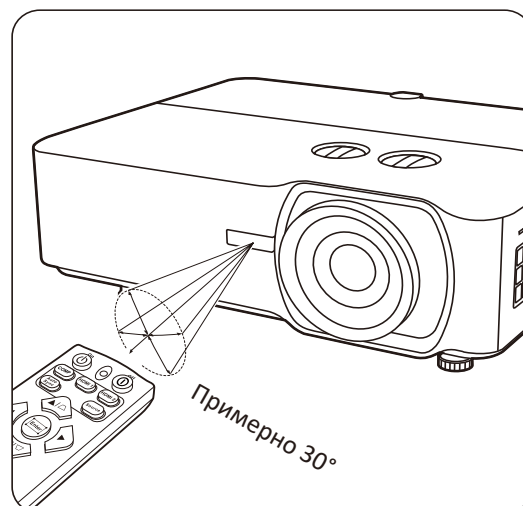
Кнопка	Описание
⏻ On / ⏻ Off	Попеременное переключение между режимами ожидания и включения питания.
COMP	Выбор разъема <b>COMPUTER IN</b> в качестве источника входного сигнала для отображения.
HDMI 1	Выбор разъема <b>HDMI 1</b> в качестве источника входного сигнала для отображения.
HDMI 2	Выбор разъема <b>HDMI 2</b> в качестве источника входного сигнала для отображения.
Auto Sync	Автоматическое определение оптимальных частот синхронизации проецируемого изображения.
Source	Отображение панели выбора источника входного сигнала.
[< / > / < / >] Кнопки коррекции трапецеидальных искажений	Ручная коррекция искажений изображения, возникающих при проецировании не под прямым углом к экрану.
Enter	Активация выбранного пункта экранного меню.
⚙️ (Регулировка углов)	Меню Рег. углов отображается, когда не активировано экранное меню.

Кнопка	Описание
◀ Влево / ▶ Вправо ▲ Вверх / ▼ Вниз	Выбор нужных элементов меню и настройка значений параметров.
Menu	Включение/выключение экранного меню или возврат к предыдущему экранному меню.
☀️ (Лазер)	Лазерная указка для применения во время презентаций.
Exit	Выход с сохранением настроек меню.
Aspect	Отображение панели выбора соотношения сторон.
Freeze	Приостановка ("стоп-кадр") проецируемого изображения.
Pattern	Отображение встроенного тестового образца.
Blank	Скрытие изображения с экрана.
PgUp (На стр. вверх) / PgDn (На стр. вниз)	Управление программой отображения (на подключенном ПК), которая реагирует на команды "На стр. вверх/На стр. вниз" (например, в презентации Microsoft PowerPoint). <b>ПРИМЕЧАНИЕ:</b> Доступно только при выборе ПК в качестве входного сигнала.
⌚ (Таймер презентации)	Отображение меню <b>Таймер презентации.</b>
Eco Mode	Выбор режима <b>Есо.</b>
🔊+ (Увеличение громкости)	Увеличение уровня громкости.
🔊- (Уменьшение громкости)	Уменьшение уровня громкости.
🔊 (Отключение звука)	Попеременное включение и отключение звука.
Color Mode	Отображение панели выбора цветового режима.
⊕	Увеличение размера проецируемого изображения.
⊖	Уменьшение размера проецируемого изображения.
ℹ️ (ИНФОРМАЦИЯ)	Отображение меню <b>ИНФОРМАЦИЯ.</b>
Network	Отображение меню <b>Настр. упр. по ЛС.</b>

## Зона действия пульта ДУ

Для правильной работы пульта ДУ соблюдайте следующие правила:

1. Пульт ДУ нужно направлять на датчик(-и) ИК-сигнала проектора под углом не более 30 градусов.
2. Расстояние между датчиком(-ами) и пультом ДУ должно быть не более 8 метров (26 футов).



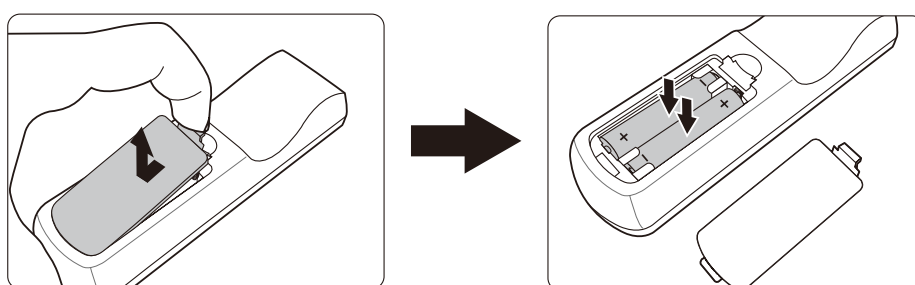
**ПРИМЕЧАНИЕ:** Расположение датчика(-ов) инфракрасных (ИК) сигналов дистанционного управления см. на рисунке.

## Замена батареек в пульте ДУ

1. Снимите крышку отсека батареек снизу пульта ДУ, нажав выступ и сдвинув его вниз.
2. Извлеките (при необходимости) две имеющиеся батарейки типа AAA и вместо них вставьте новые батарейки.

**ПРИМЕЧАНИЕ:** соблюдайте полярность батареек, как показано.

3. Установите крышку на место. Для этого совместите ее с корпусом и задвиньте в прежнее положение.



### ПРИМЕЧАНИЕ:

- Не оставляйте пульт ДУ и батарейки в местах с очень высокой температурой или влажностью.
- Для замены используйте только такие же или аналогичные батарейки, рекомендованные их изготовителем.
- Выбрасывайте использованные батарейки в соответствии с инструкцией изготовителя и местными экологическими нормами.
- Извлекайте разряженные батарейки из пульта ДУ, чтобы не повредить его, а также при длительном перерыве в использовании пульта ДУ.

# > Первоначальная настройка

В этом разделе приводятся подробные инструкции по настройке вашего проектора.

## Выбор места для установки

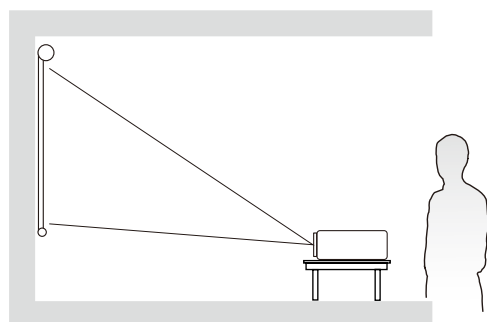
Выберите место для установки в зависимости от ваших предпочтений и конфигурации помещения. Учитывайте следующее:

- Размер и положение экрана.
- Расположение подходящей розетки питания.
- Расположение и расстояние между проектором и другим оборудованием.

Предусмотрены следующие места установки проектора:

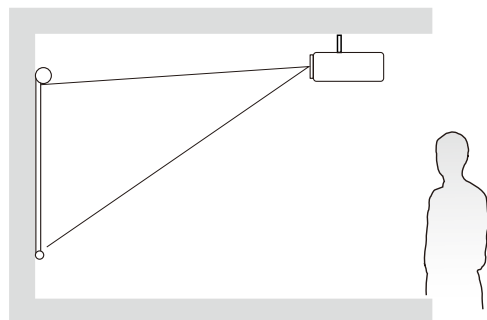
### 1. Спер. - стол

Проектор устанавливается на полу перед экраном.



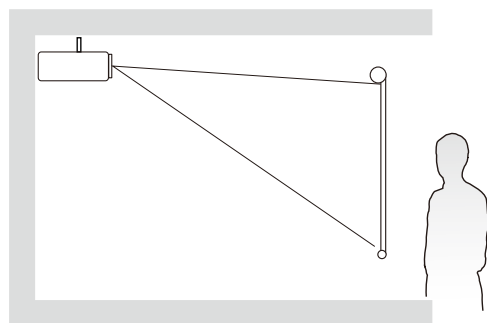
### 2. Спер. - потолок

Проектор подвешивается вверх дном на потолке перед экраном.



### 3. Сзади на потолок

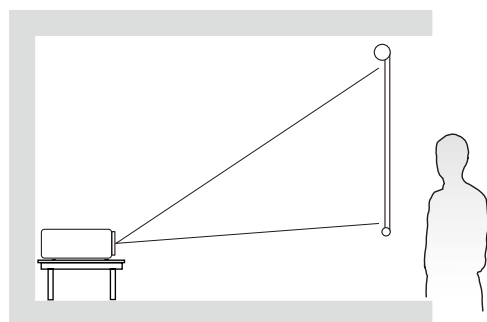
Проектор подвешивается вверх дном на потолке за экраном.



**ПРИМЕЧАНИЕ:** Для этого варианта требуется специальный экран для проецирования сзади.

### 4. Сзади на столе

Проектор устанавливается на полу или на столе за экраном.

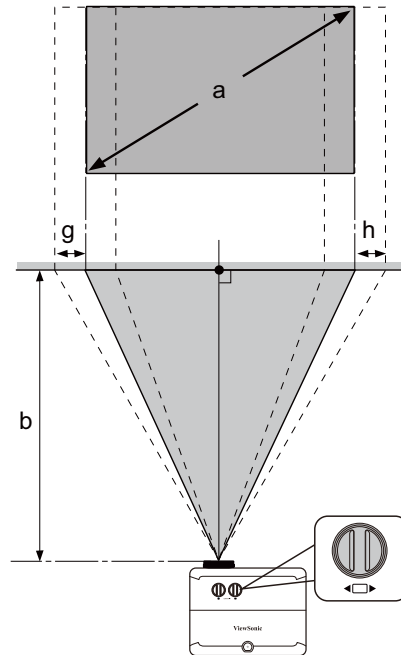
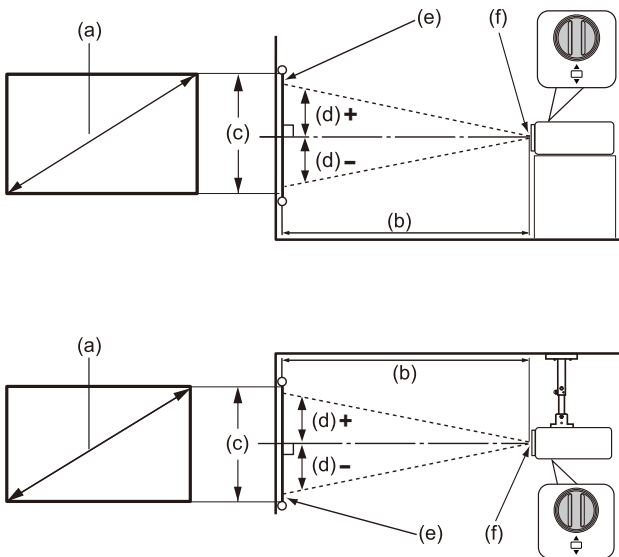


**ПРИМЕЧАНИЕ:** Для этого варианта требуется специальный экран для проецирования сзади.

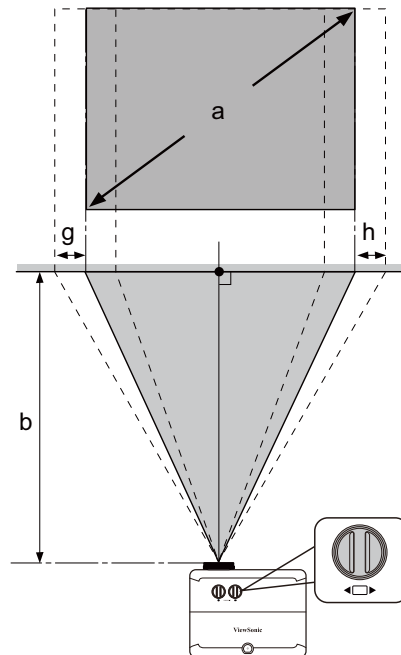
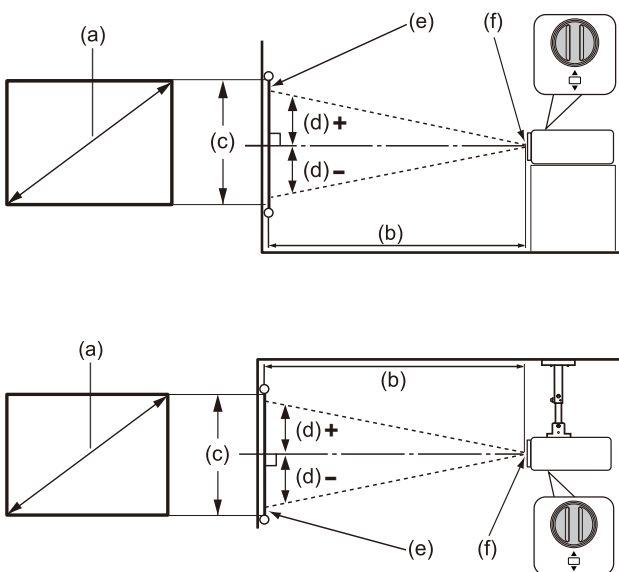
# Проекционные размеры

**ПРИМЕЧАНИЕ:** Физическое экранное разрешение вывода этого проектора см. в разделе «Технические характеристики» на стр. 62.

- **Изображение формата 16:10 на экране формата 16:10**



- **Изображение формата 16:10 на экране формата 4:3**



**ПРИМЕЧАНИЕ:** (e) = экран / (f) = центр объектива

## LS920WU

### Изображение формата 16:10 на экране формата 16:10

(a) Размер экрана		(b) Проекционное расстояние				(c) Высота изображения		(d) Вертикальное смещение			
		минимум		максимум				минимум		максимум	
дюйм	мм	дюйм	мм	дюйм	мм	дюйм	мм	дюйм	мм	дюйм	мм
30	762	34	876	55	1401	16	404	-8	-202	8	202
40	1016	46	1168	74	1869	21	538	-11	-269	11	269
50	1270	57	1460	92	2336	26	673	-13	-337	13	337
60	1524	69	1752	110	2803	32	808	-16	-404	16	404
70	1778	80	2044	129	3270	37	942	-19	-471	19	471
80	2032	92	2336	147	3737	42	1077	-21	-538	21	538
90	2286	103	2628	166	4204	48	1212	-24	-606	24	606
100	2540	115	2920	184	4671	53	1346	-26	-673	26	673
120	3048	138	3503	221	5606	64	1615	-32	-808	32	808
150	3810	172	4379	276	7007	79	2019	-40	-1010	40	1010
200	5080	230	5839	368	9343	106	2692	-53	-1346	53	1346
250	6350	287	7299	460	11678	132	3365	-66	-1683	66	1683
300	7620	345	8759	552	14014	159	4039	-79	-2019	79	2019

### Изображение формата 16:10 на экране формата 4:3

(a) Размер экрана		(b) Проекционное расстояние				(c) Высота изображения		(d) Вертикальное смещение			
		минимум		максимум				минимум		максимум	
дюйм	мм	дюйм	мм	дюйм	мм	дюйм	мм	дюйм	мм	дюйм	мм
30	762	65	1653	104	2644	30	762	-15	-381	15	381
40	1016	76	1928	121	3085	35	889	-18	-445	18	445
50	1270	87	2203	139	3525	40	1016	-20	-508	20	508
60	1524	98	2479	156	3966	45	1143	-23	-572	23	572
70	1778	108	2754	173	4407	50	1270	-25	-635	25	635
80	2032	119	3030	191	4848	55	1397	-28	-699	28	699
90	2286	130	3305	208	5288	60	1524	-30	-762	30	762
100	2540	141	3581	226	5729	65	1651	-33	-826	33	826
120	3048	152	3856	243	6170	70	1778	-35	-889	35	889
150	3810	163	4131	260	6610	75	1905	-38	-953	38	953
200	5080	173	4407	278	7051	80	2032	-40	-1016	40	1016
250	6350	184	4682	295	7492	85	2159	-43	-1080	43	1080
300	7620	195	4958	312	7932	90	2286	-45	-1143	45	1143

**ПРИМЕЧАНИЕ:** Размеры приводятся с допуском в 3% с учетом отклонений характеристик оптических компонентов. Советуем физически измерить размер проецирования и расстояние перед установкой проектора.

## LS921WU

### Изображение формата 16:10 на экране формата 16:10

(a) Размер экрана		(b) Проекционное расстояние				(c) Высота изображения		(d) Вертикальное смещение			
		минимум		максимум				минимум		максимум	
дюйм	мм	дюйм	мм	дюйм	мм	дюйм	мм	дюйм	мм	дюйм	мм
30	762	20	521	23	573	16	404	-8	-202	8	202
40	1016	27	694	30	764	21	538	-11	-269	11	269
50	1270	34	868	38	955	26	673	-13	-337	13	337
60	1524	41	1041	45	1146	32	808	-16	-404	16	404
70	1778	48	1215	53	1336	37	942	-19	-471	19	471
80	2032	55	1389	60	1527	42	1077	-21	-538	21	538
90	2286	61	1562	68	1718	48	1212	-24	-606	24	606
100	2540	68	1736	75	1909	53	1346	-26	-673	26	673
120	3048	82	2083	90	2291	64	1615	-32	-808	32	808
150	3810	102	2603	113	2864	79	2019	-40	-1010	40	1010
200	5080	137	3471	150	3818	106	2692	-53	-1346	53	1346
250	6350	171	4339	188	4773	132	3365	-66	-1683	66	1683
300	7620	205	5207	225	5728	159	4039	-79	-2019	79	2019

### Изображение формата 16:10 на экране формата 4:3

(a) Размер экрана		(b) Проекционное расстояние				(c) Высота изображения		(d) Вертикальное смещение			
		минимум		максимум				минимум		максимум	
дюйм	мм	дюйм	мм	дюйм	мм	дюйм	мм	дюйм	мм	дюйм	мм
30	762	39	982	43	1081	30	762	-15	-381	15,0	381
40	1016	45	1146	50	1261	35	889	-18	-445	17,5	445
50	1270	52	1310	57	1441	40	1016	-20	-508	20,0	508
60	1524	58	1474	64	1621	45	1143	-23	-572	22,5	572
70	1778	64	1637	71	1801	50	1270	-25	-635	25,0	635
80	2032	71	1801	78	1981	55	1397	-28	-699	27,5	699
90	2286	77	1965	85	2161	60	1524	-30	-762	30,0	762
100	2540	84	2129	92	2341	65	1651	-33	-826	32,5	826
120	3048	90	2292	99	2522	70	1778	-35	-889	35,0	889
150	3810	97	2456	106	2702	75	1905	-38	-953	37,5	953
200	5080	103	2620	113	2882	80	2032	-40	-1016	40,0	1016
250	6350	110	2784	121	3062	85	2159	-43	-1080	42,5	1080
300	7620	116	2947	128	3242	90	2286	-45	-1143	45,0	1143

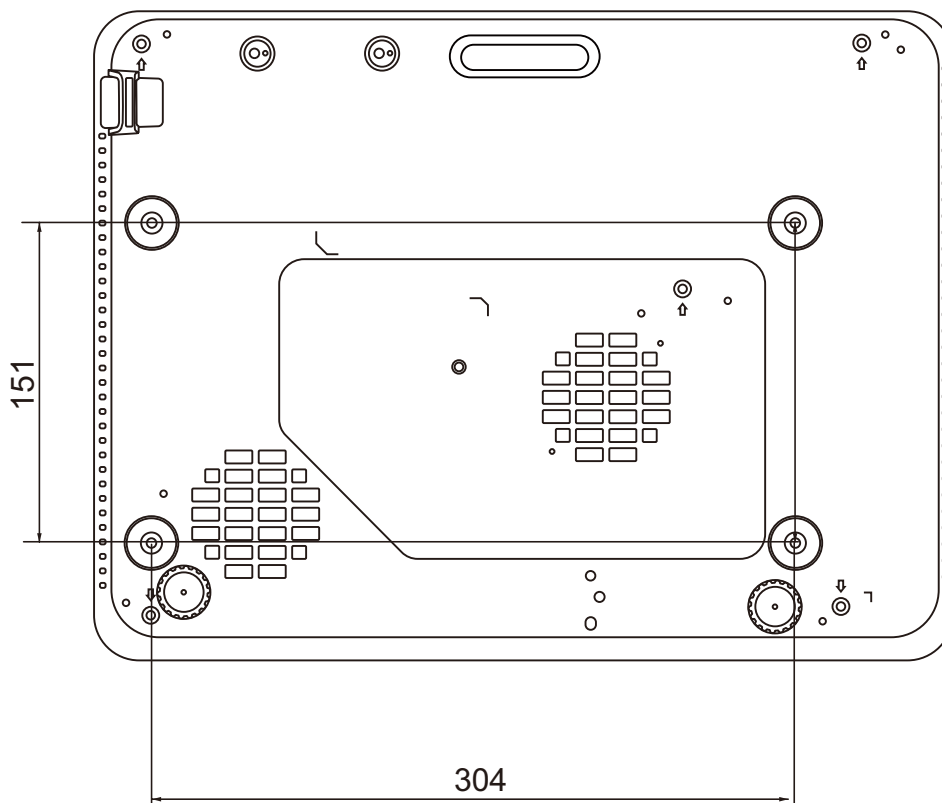
**ПРИМЕЧАНИЕ:** Размеры приводятся с допуском в 3% с учетом отклонений характеристик оптических компонентов. Советуем физически измерить размер проецирования и расстояние перед установкой проектора.



## Монтаж проектора

**ПРИМЕЧАНИЕ:** Если вы купили сторонний монтажный комплект, то используйте винты правильного размера. Размер винтов варьируется в зависимости от толщины монтажной пластины.

1. Для обеспечения максимально надежной установки используйте комплект настенного или потолочного монтажа производства ViewSonic®.
2. Убедитесь в том, что винты, используемые для крепления проектора, имеют следующие характеристики:
  - Тип винта: M4
  - Длина винта: 12,8 мм ~ 15,8 мм



**ПРИМЕЧАНИЕ:**

- Не устанавливайте проектор вблизи источников тепла.
- Между дном проектора и потолком оставляйте зазор минимум 10 см.

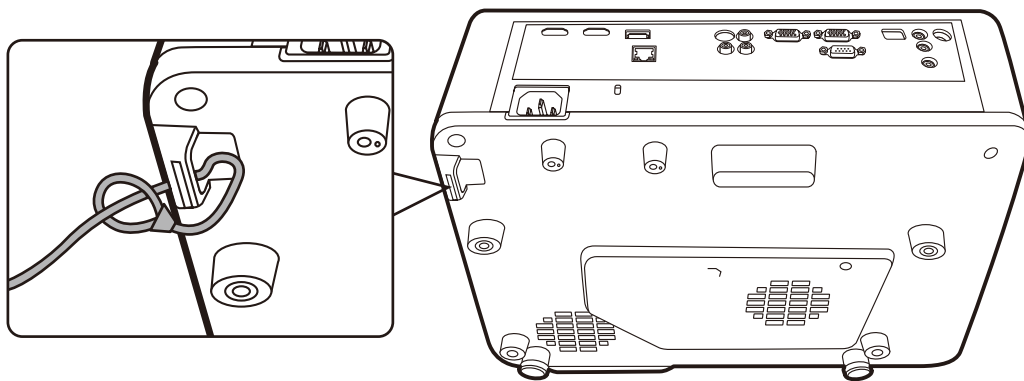
## Предотвращение несанкционированного использования

В проекторе есть несколько встроенных средств защиты для предотвращения кражи, несанкционированного доступа и случайного изменения настроек.

### Использование гнезда для защиты

Для предотвращения кражи проектора установите блокирующее приспособление в гнездо защиты для прикрепления проектора к неподвижному объекту.

Ниже показан пример установки блокирующего приспособления в гнездо защиты:



**ПРИМЕЧАНИЕ:** Это гнездо защиты можно также использовать как якорь для безопасности при установке проектора на потолке.

## Использование функции защиты паролем

Для предотвращения несанкционированного доступа или использования проектора доступ к нему можно защитить паролем. Пароль можно установить с помощью экранного меню.

**ПРИМЕЧАНИЕ:** Запишите пароль и сохраните его в надежном месте.

### Установка пароля

1. Нажмите **Menu** для открытия экранного меню и выберите: **СИСТЕМА > Настройки безопасн.** и нажмите **Enter**.

2. Выделите пункт **Блокировка при включении** и выберите **Вкл.** нажатием **◀/▶**.

3. Как показано на рисунке справа, четыре кнопки со стрелками (**▲, ▶, ▼, ◀**) соответствуют 4 цифрам (1, 2, 3, 4). Нажимая кнопки со стрелками, введите пароль из шести цифр.



4. Повторно введите новый пароль для подтверждения. После установки пароля снова откроется экранное меню на странице **Настройки безопасн.**

5. Нажмите **Exit** для выхода из экранного меню.

**ПРИМЕЧАНИЕ:** После установки пароля его нужно будет вводить каждый раз при запуске проектора.

## Изменение пароля

1. Нажмите **Menu** для открытия экранного меню и выберите: **СИСТЕМА > Настройки безопасн. > Изменить пароль.**
2. Нажмите **Enter**, в результате появится сообщение "ВВЕДИТЕ ТЕКУЩИЙ ПАРОЛЬ".
3. Введите старый пароль.
  - » Если будет введен правильный пароль, то появится сообщение "ВВЕДИТЕ НОВЫЙ ПАРОЛЬ".
  - » Если будет введен неправильный пароль, то на 5 секунд появится сообщение об ошибке пароля, а затем появится сообщение "ВВЕДИТЕ ТЕКУЩИЙ ПАРОЛЬ". Повторите попытку или нажмите **Exit** для отмены.
4. Введите новый пароль.
5. Повторно введите новый пароль для подтверждения.
6. Для выхода из экранного меню нажмите **Exit**.

**ПРИМЕЧАНИЕ:** Во время ввода цифры отображаются в виде звездочек (\*).

## Отключение функции защиты паролем

1. Нажмите **Menu** для открытия экранного меню и выберите: **СИСТЕМА > Настройки безопасн. > Блокировка при включении.**
2. Нажатием ◀/▶ выберите **Выкл.**
3. Появится сообщение "ВВЕДИТЕ ПАРОЛЬ". Введите текущий пароль.
  - » Если ввести неверный пароль, то снова откроется экранное меню на странице Пароль с выделенным вариантом **Выкл.** в строке **Блокировка при включении.**
  - » Если будет введен неправильный пароль, то на 5 секунд появится сообщение об ошибке пароля, а затем появится сообщение "ВВЕДИТЕ ТЕКУЩИЙ ПАРОЛЬ". Повторите попытку или нажмите **Exit** для отмены.

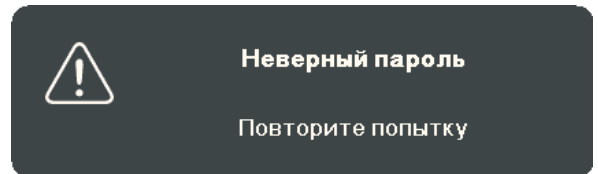
**ПРИМЕЧАНИЕ:** Сохраните старый пароль, так как он понадобится для повторной активации функции защиты паролем.

## Если забудете пароль

Если включена защита паролем, то при каждом включении проектора будет выводиться запрос на ввод шестизначного пароля. Если вы введете неверный пароль, то в течение 5 секунд будет отображаться показанное на рисунке справа сообщение об ошибке ввода пароля, а затем появится сообщение "ВВЕДИТЕ ПАРОЛЬ".

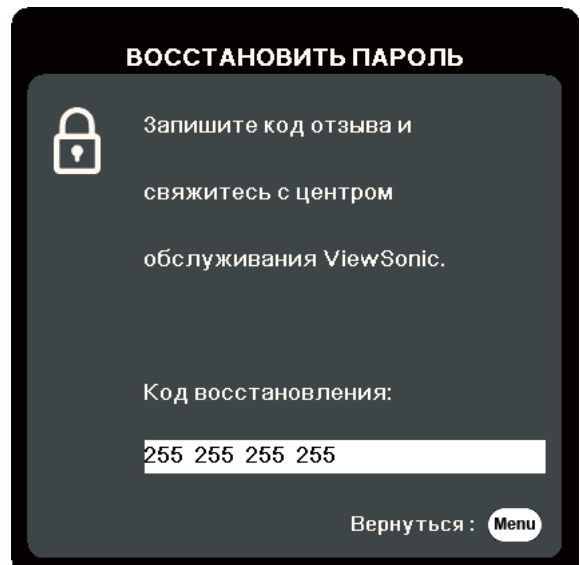
Повторите попытку, а если не вспомните пароль, то используйте "Процедуру восстановления пароля".

**ПРИМЕЧАНИЕ:** Если вы введете неверный пароль 5 раз подряд, то проектор автоматически выключится на короткое время.



## Процедура восстановления пароля

1. Когда появится сообщение "ВВЕДИТЕ ТЕКУЩИЙ ПАРОЛЬ", нажмите и 3 секунды удерживайте **Auto Sync**. На экране проектора появится закодированное число.
2. Запишите это число и выключите проектор.
3. Для раскодирования этого числа обратитесь в местный сервисный центр. Для подтверждения права владения проектором вам, возможно, потребуется предъявить документ о его покупке.



## Блокировка кнопок управления

Блокировкой кнопок управления на проекторе можно предотвратить случайное изменение настроек проектора (например, детьми).

**ПРИМЕЧАНИЕ:** При включенной функции **Блокировка клавиш панели** никакие кнопки управления на проекторе не работают, за исключением **Питание**.

1. Нажмите **Menu** для открытия экранного меню и выберите: **СИСТЕМА > Блокировка клавиш панели**.
2. Нажатием ▲/▼ выберите **Вкл**.
3. Выберите **ДА** и нажмите **Enter** для подтверждения.
4. Чтобы разблокировать кнопки на панели, на проекторе нажмите и 3 секунды удерживайте кнопку ►.

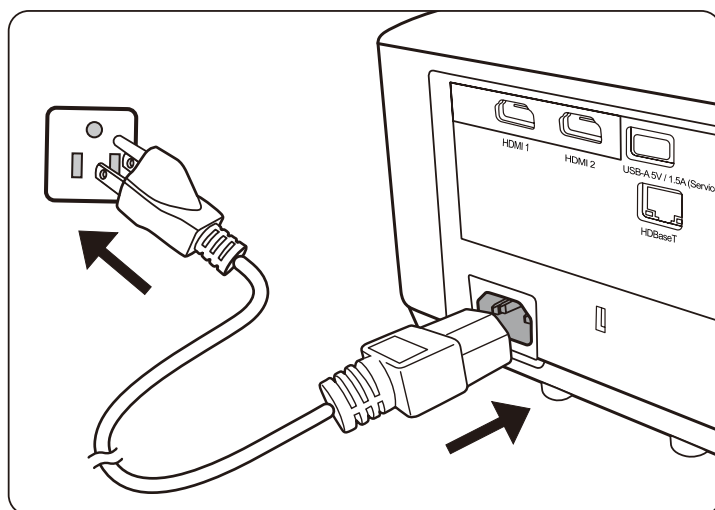
**ПРИМЕЧАНИЕ:** Можно также с пульта ДУ открыть меню **СИСТЕМА > Блокировка клавиш панели** и выбрать **Выкл**.

## > Подключения

В этом разделе описывается порядок подключения проектора к другому оборудованию.

### Подключение к сети питания

1. Подключите шнур питания к разъему AC IN на задней панели проектора.
2. Вилку шнура питания вставьте в розетку питания.



**ПРИМЕЧАНИЕ:** При установке проектора нужно либо подсоединять вилку шнура питания к электророзетке через находящийся рядом с проектором размыкатель, либо устанавливать проектор рядом с розеткой питания. При возникновении неполадок в работе проектора отсоедините вилку шнура питания от сети электропитания либо отключите питание размыкателем.

## Подключение источникам видеосигнала

### Подключение через разъем HDMI

Один конец кабеля HDMI подключите к разъему HDMI на видеоустройстве. Затем другой конец кабеля подключите к разъему **HDMI 1** или **HDMI 2** проектора.

### Подключение через разъем S-Video

Один конец кабеля S-Video подключите к разъему S-Video на видеоустройстве. Затем другой конец кабеля подключите к разъему **S-VIDEO** вашего проектора.

### Подключение композитного видеосигнала

Один конец видеокабеля подключите к разъему Видео на видеоустройстве. Затем другой конец кабеля подключите к разъему **VIDEO** вашего проектора.

## Подключение к компьютеру

### Подключение сигнала VGA

Один конец кабеля VGA подключите к разъему VGA компьютера. Затем другой конец кабеля подключите к разъему **COMPUTER IN** проектора.

**ПРИМЕЧАНИЕ:** У некоторых ноутбуков вывод на внешние дисплеи не включается автоматически при подключении к проектору. Возможно, вам придется на своем ноутбуке настроить параметры проецирования.

### Подключение выходного сигнала VGA

Установив подключение VGA, один конец кабеля VGA подключите к разъему VGA вашего монитора. Затем другой конец кабеля подключите к разъему **MONITOR OUT** вашего проектора.

## Подключение к звуковому устройству

Проектор оборудован динамиками, но вы можете также подключить внешние динамики к разъему **AUDIO OUT** проектора.

**ПРИМЕЧАНИЕ:** Для управления выводом звука используются параметры **Громкость** и **Отключение звука** проектора.

## Подключение к устройству HDBaseT

HDBaseT - это технология передачи сигнала изображения по кабелю локальной сети (LAN). Подключите кабель Cat5e/Cat6 от передатчика HDBaseT для приема сигнала HDBaseT.

Видеосигнал - подключите его к устройству вывода, оснащеному портом HDBaseT (например, к источнику ТВ высокой четкости, проигрывателю дисков Blu-ray и т.п.).

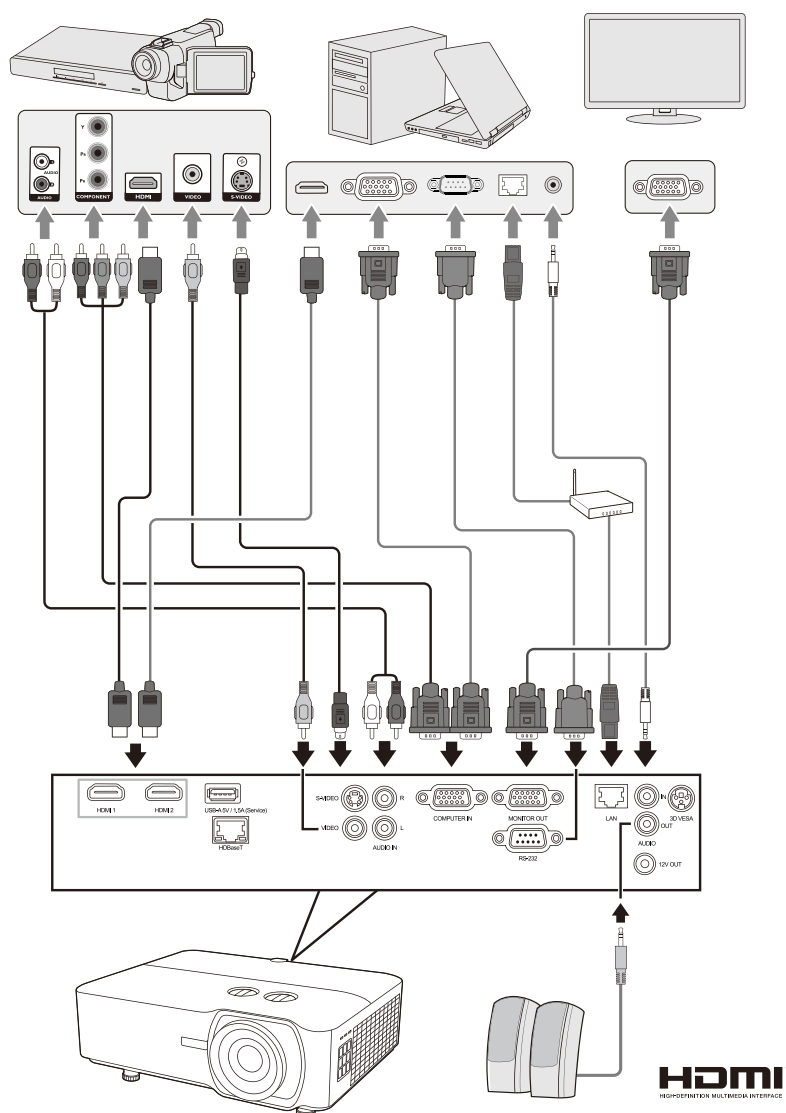


Функция RS-232: Когда проектор подключен к HDBaseT через интерфейс RS-232, проектором можно управлять с компьютера с помощью команд RS-232. Подробное описание команд RS-232 см. в таблице команд коммуникационного интерфейса RS-232.

Советы по использованию HDBaseT:

1. Если сомневаетесь, то используйте экранированный кабель Cat6 с экранированными соединителями.
2. Используйте надлежащее заземление.
3. Изолируйте кабели HDBaseT от сигналов других типов.

Иллюстрации подключения приводятся исключительно в качестве примера. Разъемы на корпусе проектора могут отличаться от показанных в зависимости от модели проектора. Некоторые кабели могут не прилагаться к проектору. Их можно купить в магазинах электронной техники.



# > Эксплуатация

## Включение и выключение проектора

### Включение проектора

1. Для включения проектора нажмите кнопку **Питание**.
2. Загорится источник света и прозвучит "**Звук вкл./выкл. пит.**".
3. Когда проектор включен, индикатор питания непрерывно горит зеленым.

**ПРИМЕЧАНИЕ:** Чтобы продлить срок службы источника света, после включения проектора подождите минимум 5 (пять) минут, прежде чем его выключить.

4. Включите все подключенное оборудование, например, ноутбук, после чего проектор начнет поиск источника входного сигнала.

**ПРИМЕЧАНИЕ:** Если проектор обнаружит источник входного сигнала, то появится информация об источнике. Если источник входного сигнала не будет обнаружен, то появится сообщение "Нет сигнала".

### Первая активация

При первом включении проектора выберите язык экранных меню, следуя отображаемым указаниям.



## Выключение проектора

1. Нажмите кнопку **Питание** или **Off**, после чего появится сообщение подтверждения с предложением еще раз нажать кнопку **Питание** или **Off**. Вы можете также нажать любую другую кнопку для отмены.

**ПРИМЕЧАНИЕ:** Если вы не ответите на запрос в течение нескольких секунд после первого нажатия, то это сообщение исчезнет.

2. После завершения процесса охлаждения прозвучит "**Звук вкл./выкл. пит.**".

3. Выньте вилку шнура питания из розетки, если не собираетесь пользоваться проектором в течение длительного времени.

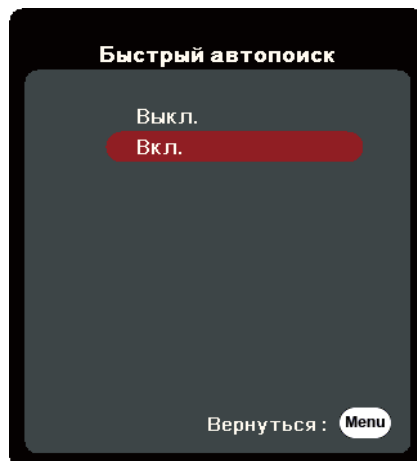
### **ПРИМЕЧАНИЕ:**

- В целях защиты источника света проектор не реагирует на команды во время охлаждения.
- Не вынимайте вилку шнура питания из розетки до полного выключения проектора.

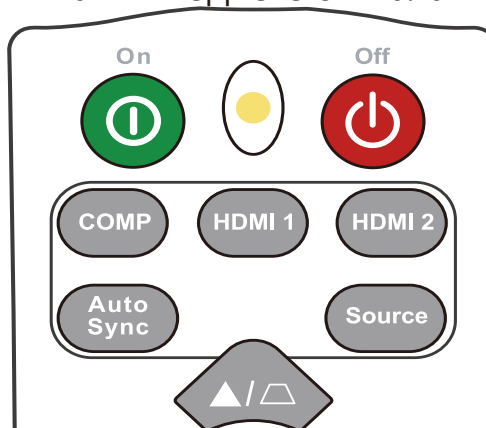
## Выбор источника входного сигнала

Проектор можно подключить к нескольким устройствам одновременно. Но вывод изображения во весь экран возможен только от одного источника.

Если хотите, чтобы проектор автоматически искал источник входного сигнала, то для функции **Быстрый автопоиск** в меню **СИСТЕМА** выберите **Вкл.**



Можно также вручную выбрать **Источник вх. сигнала**, нажав на пульте ДУ одну из кнопок выбора источника входного сигнала или циклически переключаясь между доступными источниками входного сигнала.



Чтобы вручную выбрать источник входного сигнала, выполните следующее:

1. Нажмите **Source**, в результате появится меню выбора источника.
2. Нажимайте **▲/▼**, пока не выделите нужный сигнал, затем нажмите **Enter**.
3. После обнаружения выбранного источника информация о нем будет несколько секунд отображаться на экране.

**ПРИМЕЧАНИЕ:** Если к проектору подключено несколько устройств, то для поиска другого источника повторите шаги 1-2.

# Регулировка проецируемого изображения

## Регулировка высоты проектора и угла проецирования

У проектора есть 1 (одна) регулировочная ножка. Поворачивая эту ножку, можно регулировать высоту проектора и вертикальный угол проецирования. Медленно поворачивайте эту ножку, чтобы точно настроить положение проецируемого изображения.

## Автоматическая настройка изображения

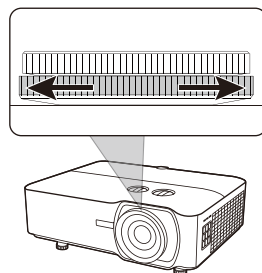
В некоторых случаях может возникнуть необходимость улучшить качество изображения. Для этого на пульте ДУ нажмите **Автосинхр.** В течение 5 (пяти) секунд встроенная функция "Интеллектуальная автонастройка" отрегулирует значения частоты и синхронизации, чтобы обеспечить максимально высокое качество изображения.

После завершения в верхнем левом углу на 3 (три) секунды появится информация о текущем источнике.

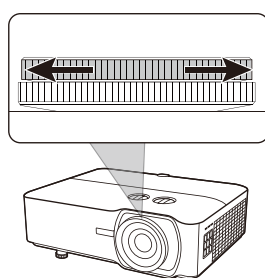
**ПРИМЕЧАНИЕ:** Эта функция доступна только при выборе входного сигнала от ПК через разъем D-Sub (аналоговый RGB/COMPUTER IN).

## Точная настройка размера и резкости изображения

Поворачивая кольцо трансфокатора, отрегулируйте размер проецируемого изображения.







Отрегулируйте резкость изображения, поворачивая кольцо фокусировки.

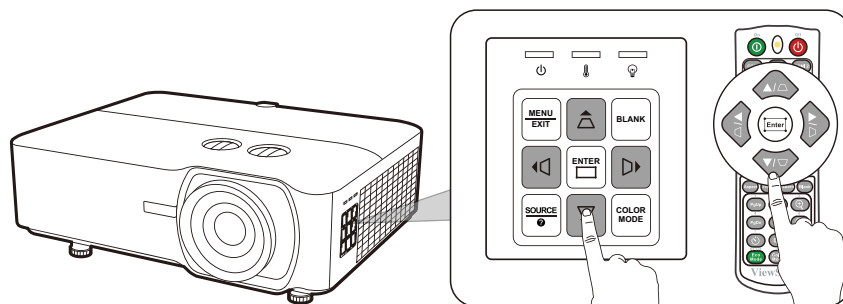
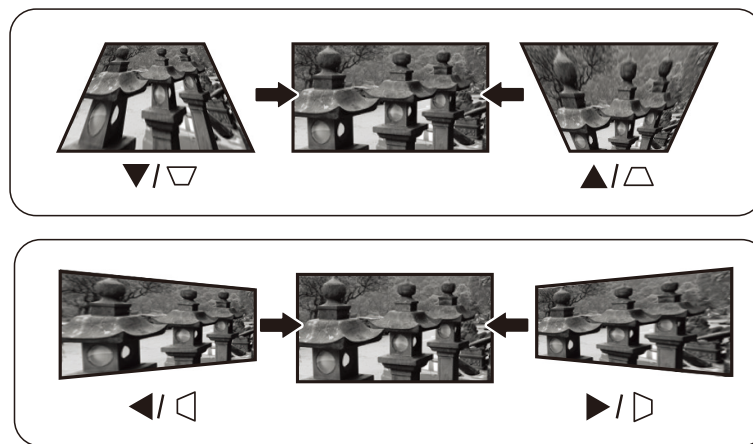


## Коррекция трапецидальных искажений

Трапецидальные искажения изображения возникают при проецировании не под прямым углом к экрану.

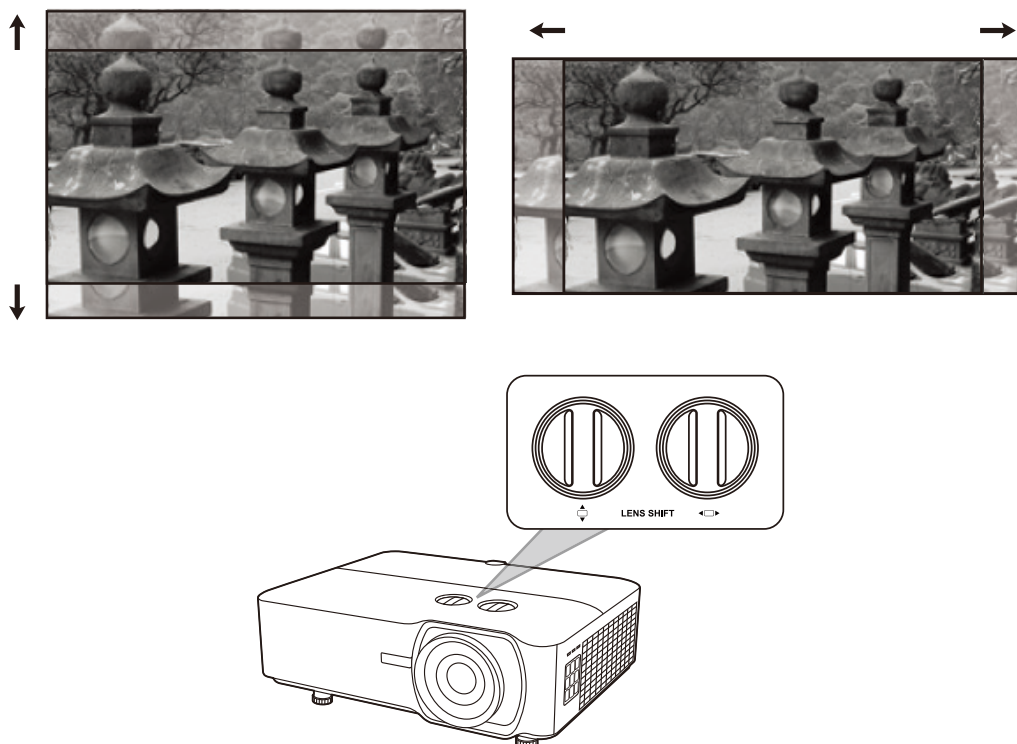
Для их коррекции, помимо регулировки высоты проектора, можно также:

1. На проекторе или пульте ДУ нажать кнопки коррекции трапецидальных искажений, чтобы показать страницу коррекции трапецидальных искажений.
2. После того, как откроется страница коррекции трапецидальных искажений, нажмите  для коррекции трапецидальных искажений в верхней части изображения. Для корректировки трапецидальных искажений в нижней части изображения нажмите . Для корректировки трапецидальных искажений в правой части изображения нажмите . Для коррекции трапецидальных искажений в левой части изображения нажмите .



## Управление проецируемым изображением

С помощью ручек сдвига объектива на корпусе проектора можно регулировать сдвиг объектива по вертикали в диапазоне +/- 50% или по горизонтали в диапазоне +/- 50%, не двигая сам проектор и не меняя его настроек. Это особенно важно, когда проектор закреплен на потолке.



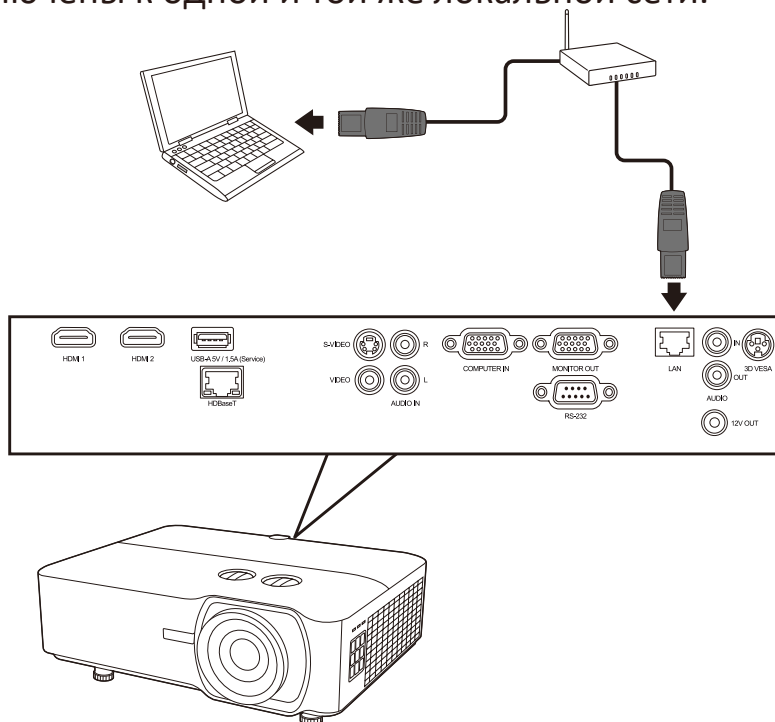
## Скрытие изображения

Чтобы привлечь все внимание аудитории к докладчику, можно скрыть изображение с экрана, нажав **Blank** на проекторе или на пульте ДУ. Для восстановления изображения нажмите любую кнопку на проекторе или на пульте ДУ.

**ВНИМАНИЕ!** Не закрывайте проекционный объектив никакими предметами, так как это может привести к их нагреванию и деформированию или даже вызвать возгорание.

## Управление проектором по локальной сети

Проектор поддерживает использование ПО Crestron®. Правильно выбрав значения параметров в меню "Настр. упр. по ЛС", можно управлять проектором с компьютера через веб-браузер, когда компьютер и проектор правильно подключены к одной и той же локальной сети.



### Настройка параметров Настр. упр. по ЛС

- При использовании протокола DHCP:
1. Один конец кабеля RJ45 подключите к входному разъему RJ45 ЛВС на проекторе, а другой конец - к разъему RJ45.
  2. Откройте экранное меню и перейдите к меню **ДОПОЛНИТЕЛЬНЫЕ > Настр. упр. по ЛС**. Нажмите **Enter**, чтобы открыть страницу **Настр. упр. по ЛС**. Или нажмите **Network**, чтобы сразу открыть меню **Настр. упр. по ЛС**.
  3. Выделите пункт **Настр. ЛС** и нажатием **◀ / ▶** выберите **ВКЛ. DHCP**.
  4. Нажмите **▼**, чтобы выделить **Применить**, а затем нажмите **Enter**.
  5. Подождите примерно 15-20 секунд и затем снова откройте страницу **Настр. ЛС**. На экране появятся настройки **IP-адрес проектора**, **Маска подсети**, **Шлюз по умолчанию** и **Сервер DNS**. Запишите IP адрес, показанный в строке **IP-адрес проектора**.

#### ПРИМЕЧАНИЕ:

- Если **IP-адрес проектора** все равно не появится, то обратитесь к администратору сети.
- В случае неправильного подключения кабелей RJ45 для параметров **IP-адрес проектора**, **Маска подсети**, **Шлюз по умолчанию** и **Сервер DNS**



будут показаны значения 0.0.0.0. Проверьте правильность подключения кабелей и повторите описанные выше действия.

- Если хотите подключаться к проектору, когда он находится в режиме ожидания, то для параметра **Упр. по ЛС в реж. ожид.** установите значение **Вкл.** в меню **ДОПОЛНИТЕЛЬНЫЕ > Настр. упр. по ЛС.**

- Если протокол DHCP не используется:

1. Повторите описанные выше шаги 1-2.
2. Выделите пункт **Настр. ЛС** и нажатием **◀/▶** выберите **Статический IP-адрес.**
3. Узнайте у администратора сети данные для параметров **IP-адрес проектора, Маска подсети, Шлюз по умолчанию, Сервер DNS.**
4. Нажмите, чтобы выбрать элемент, который хотите изменить, и затем нажмите **Enter.**
5. Нажатием кнопок **◀/▶** перемещайте курсор, а затем нажатием кнопок **▲/▼** введите нужное значение.
6. Для сохранения настроек нажмите **Enter.** Если не хотите сохранять настройки, то нажмите **Exit.**
7. Нажмите **▼**, чтобы выделить **Применить**, а затем нажмите **Enter.**

#### **ПРИМЕЧАНИЕ:**

- В случае неправильного подключения кабелей с RJ45 для параметров **IP-адрес проектора, Маска подсети, Шлюз по умолчанию, Сервер DNS** будут показаны значения 0.0.0.0. Проверьте правильность подключения кабелей и повторите описанные выше действия.
- Если хотите подключиться к проектору, находящемуся в режиме ожидания, то выберите **Статический IP-адрес** и введите значения параметров **IP-адрес проектора, Маска подсети, Шлюз по умолчанию и Сервер DNS,** когда проектор включен.

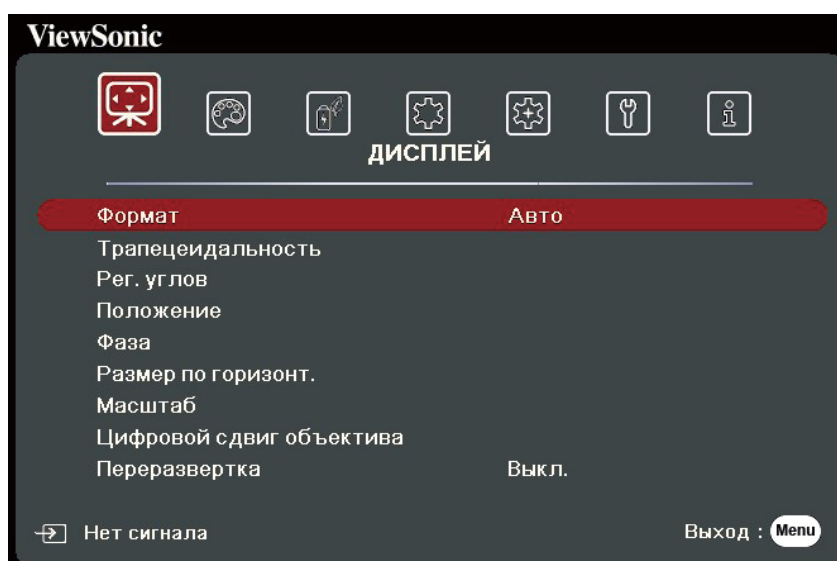
## > **Функции меню**

Этот раздел познакомит вас с экранным меню и его параметрами.

### **Общий порядок работы с экранным меню**

**ПРИМЕЧАНИЕ:** В этом руководстве снимки экранов приведены только для примера и могут отличаться от реальных. некоторые из следующих настроек в экранном меню могут быть недоступны. См. реальное экранное меню проектора.

В проекторе предусмотрена система экранных меню для выполнения различных регулировок. Для доступа к меню нажмите **Menu** на проекторе или пульте ДУ.



1. Нажатием ◀/▶ выберите главное меню. Затем нажмите **Enter** или нажимайте ▲/▼ для доступа к списку подменю.
2. Нажатием ▲/▼ выберите пункт меню. Затем нажмите **Enter** для показа его подменю либо нажмите ◀/▶ для настройки значения/выбора параметра.

**ПРИМЕЧАНИЕ:** У некоторых подменю могут быть свои собственные подменю. Для входа в соответствующее подменю нажмите **Enter**. Нажатием ▲/▼ или ◀/▶ настройте значение/выберите параметр.

## Дерево экранных меню

Главное меню	Подменю	Параметр меню	
ДИСПЛЕЙ	Формат	Авто	
		4:3	
		16:9	
		16:10	
		2,35:1	
		Собственный	
	Трапецеидальность	Вертикально	-40~40
		Горизонтально	-40~40
	Рег. углов	Справа сверху	45°/90°
		Слева сверху	45°/90°
		Справа снизу	45°/90°
		Слева снизу	45°/90°
	Положение	X: -5 ~ 5, Y: -5 ~ 5	
	Фаза	0~31	
	Размер по горизонт.	-15~15	
	Масштаб	0,8X ~ 2,0X	
Цифровой сдвиг объектива	Вертикально	-50~50	
	Горизонтально	-50~50	
Переразвертка	Выкл./1/2/3/4/5		
ИЗОБРАЖЕНИЕ	Цветовой режим	Макс. Яркость	
		Презентация	
		СТАНДАРТНАЯ	
		Фото	
		Фильм	
		Пользовательский 1	
		Пользовательский 2	
	Яркость	0~100	
	Контрастность	-50~50	

Главное меню	Подменю	Параметр меню			
ИЗОБРАЖЕНИЕ	Цветовая темп.	9300К/7500К/6500К			
		Усил. кр.	0~100		
		Усил. зел.	0~100		
		Усил. син.	0~100		
		Смещ. кр.	-50~+50		
		Смещ. зел.	-50~+50		
		Смещ. син.	-50~+50		
	Дополнит	Цвет	-50~50		
		Оттенок	-50~50		
		Резкость	0~31		
		Гамма	1,8/2,0/2,2/2,35/ 2,5/Cubic/sRGB		
		Brilliantcolor	Выкл./1/2/3/4/ 5/6/7/8/9/10		
		Noise Reduction	0~31		
		Управление цветом	Основной цвет		
			Оттенок		
			Насыщенность		
			Усиление		
	Сбросить настройки цвета	Сброс			
		Отмена			

Главное меню	Подменю	Параметр меню		
УПРАВЛЕНИЕ ПИТАНИЕМ	Автоматически включать питание	Сигнал	Отключено/VGA/HDMI/Все	
		СЕС	Отключено/Включить	
		Прямое включение питания	Отключено/Включить	
	Инт. потр. эн.	Автоотключение	Отключено/10 мин/20 мин/30 мин	
		Таймер сна	Отключено/30 мин/1 час/2 час/3 час/4 час/ 8 час/12 час	
		Режим энергосбережения	Отключено/Включить	
	Настройки режима ожидания	Транзитное подключение VGA	Выкл./Вкл.	
		Транзитная передача звука	Выкл./Вкл.	
	Питание по USB A	Вкл.		
		Выкл.		

Главное меню	Подменю	Параметр меню		
<b>ОСНОВНЫЕ</b>	Настройки звука	Отключение звука	Выкл./Вкл.	
		Громкость звука	0~20	
		Звук вкл./выкл. пит.	Выкл./Вкл.	
	Таймер презентации	Период таймера	1~240 мин	
		Отображение таймера	Всегда/1 мин./2 мин./3 мин.Никогда	
		Положение таймера	Слева сверху/ Слева снизу/ Справа сверху/ Справа снизу	
		Способ отсчета таймера	Назад/Вперед	
		Звуковое напоминание	Выкл./Вкл.	
		Начать подсчет/Выкл.		
		Образец		
		Тест карты		
	Таймер пустого экрана	Отключено/5 мин./10 мин./15 мин./20 мин./25 мин./30 мин.		
	Сообщение	Выкл.		
		Вкл.		
	Начальный экран	Черный		
		Синий		
		ViewSonic		
	<b>ДОПОЛНИТЕЛЬНЫЕ</b>	Настройка 3D	Очки 3D	DLP/3D VESA
			Формат 3D	Авто
				Выкл.
Черед. Кадров				
Упаковка кадров				
Верхнее/нижнее				
Совмещ. по гор.				
Синхр. 3D - Инвертировать		Отключено/ Инвертировать		
Сохранить настройки 3D		ДА/НЕТ		
Настройка HDMI		Формат HDMI	Авто/RGB/YUV	
	Диапазон HDMI	Авто/Улучшенный/ Обычный		

Главное меню	Подменю	Параметр меню		
ДОПОЛНИТЕЛЬНЫЕ	HDR/HLG	HDR/HLG	Авто/SDR	
		EOTF	Низк./Средн./Выс.	
	3X Fast Input	Неактивный		
		Активный		
	Настр. упр. по ЛС	Настр. ЛС	Вкл. DHCP/ Статический IP-адрес	
		IP-адрес проектора		
		Маска подсети		
		Шлюз по умолчанию		
		Сервер DNS		
		Упр. по ЛС в реж. ожид.	Выкл./Вкл.	
		Применить		
	Настройки ист. света	Режим ист. света	Обычный/Есо/ Dynamic Eco/Польз.	
		Мощн. ист. света	20%~100%	
		Сбр. счетчик нараб. ист. света	Сброс/Отмена	
		Информация о наработке ист. света		Время использ. ист. света
				Обычный
				Есо
	Субтитры (СТ)	Включить СТ	Выкл./Вкл.	
		Версия СТ	CC1/CC2/CC3/CC4	
	Сбросить настройки	Сброс		
		Отмена		

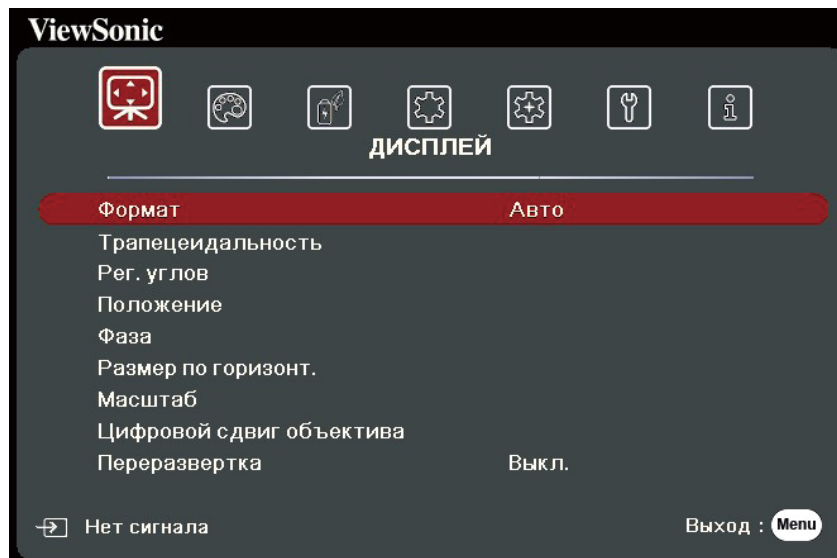
Главное меню	Подменю	Параметр меню		
СИСТЕМА	Язык	Выбор многоязычного экранного меню		
	Положение проектора	Спер. - стол		
		Сзади на столе		
		Сзади на потолок		
		Спер. - потолок		
	Настройки меню	Длит. отобр. меню	5 с/10 с/15 с/20 с/ 25 с/30 с	
		Положение меню	В центре/Слева сверху/ Справа сверху/ Слева снизу/ Справа снизу	
	Режим высокогорья	Выкл.		
		Вкл.		
	Быстрый автопоиск	Выкл.		
		Вкл.		
	Настройки безопасн.	Изменить пароль	Выкл./Вкл.	
		Блокировка при включении		
	Блокировка клавиш панели	Выкл.		
		Вкл.		
	Код пульта ДУ	1/2/3/4/5/6/7/8		
	Метод контроля	RS-232		
USB				
HDBaseT		(только для LS920WU/LS921WU)		
Скорость передачи	2400/4800/9600/14400/19200/38400/57600/ 115200			



Главное меню	Подменю	Параметр меню
<b>ИНФОРМАЦИЯ</b>	Источник	
	Цветовой режим	
	Разрешение	
	Система цвета	
	IP-адрес	
	MAC-адрес	
	Версия встроенного ПО	
	3X Fast Input	
	S/N	

## Меню ДИСПЛЕЙ

1. Нажмите кнопку **Menu**, чтобы открыть экранное меню.
2. Нажатием ◀/▶ выберите меню **ДИСПЛЕЙ**. Затем нажмите **Enter** или нажимайте ▲/▼ для доступа к меню **ДИСПЛЕЙ**.



3. Нажатием ▲ / ▼ выберите пункт меню. Затем нажмите **Enter** для показа его подменю либо нажмите ◀/▶ для настройки значения/выбора параметра.

**ПРИМЕЧАНИЕ:** У некоторых подменю могут быть свои собственные подменю.

Для входа в соответствующее подменю нажмите **Enter**.

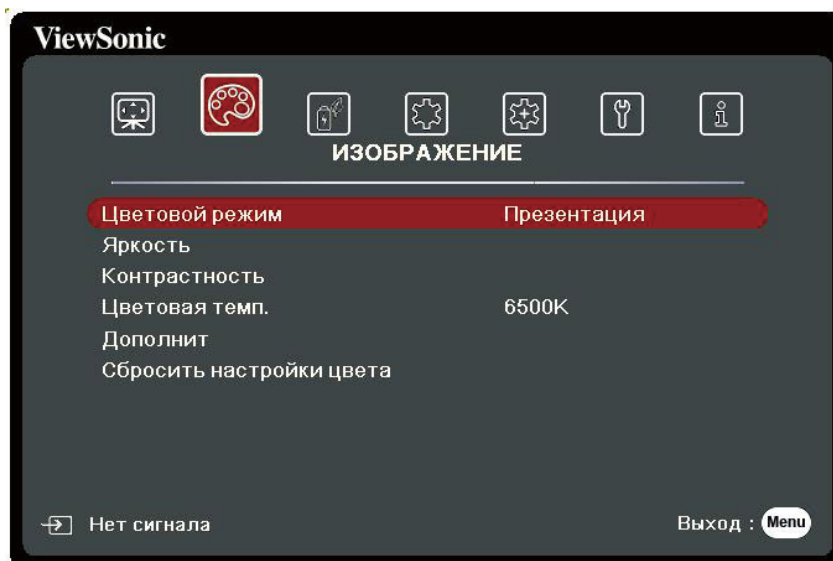
Нажатием ▲/▼ или ◀/▶ настройте значение/выберите параметр.

Параметр меню	Описание
Формат	<p><u>Авто</u> Масштабирует изображение пропорционально собственному разрешению проектора для отображения по во всю ширину по горизонтали. Эта функция полезна, если изображение на входе имеет формат 4:3 или 16:9 и его нужно изменить так, чтобы максимально использовать площадь экрана, не изменяя при этом формат изображения.</p> <p><u>4:3</u> Изображение масштабируется для отображения по центру экрана с соотношением сторон 4:3. Этот режим лучше всего подходит для изображений с соотношением сторон 4:3 (компьютерные мониторы, телевизоры стандартной четкости и DVD-фильмы в формате 4:3), так как формат кадра при этом не изменяется.</p> <p><u>16:9</u> Изображение масштабируется для отображения по центру экрана с соотношением сторон 16:9. Этот режим лучше всего подходит для изображений, уже имеющих формат 16:9, например, для телевизоров высокой четкости, так как формат кадра при этом не изменяется.</p> <p><u>16:10</u> изображение масштабируется для отображения по центру экрана с соотношением сторон 16:10. Этот вариант лучше всего подходит для изображений, уже имеющих соотношение сторон 16:10, так как в этом случае они отображаются без геометрических искажений.</p> <p><u>2,35:1</u> Изображение масштабируется для отображения по центру экрана с соотношением сторон 2,35:1. Этот режим лучше всего подходит для изображений, уже имеющих соотношение сторон 2,35:1, так как формат кадра при этом не изменяется.</p> <p><u>Собственный</u> Изображение проецируется с исходным разрешением так, чтобы занять область отображения. При использовании входных сигналов с более низким разрешением проецируемое изображение будет отображаться в исходном размере.</p>
Трапецеидальность	Коррекция трапецеидальных искажений изображения из-за проецирования не под прямым углом к экрану.
Рег. углов	Регулировка формы и размера неравномерно вытянутого прямоугольного изображения.

Параметр меню	Описание
Положение	<p>Регулировка положения проецируемого изображения.</p> <p><b>ПРИМЕЧАНИЕ:</b></p> <ul style="list-style-type: none"> <li>• Эта функция доступна только в том случае, когда в качестве источника входного сигнала выбран ПК.</li> <li>• Диапазон регулировки может быть разным для разных частот развертки.</li> </ul>
Фаза	<p>Регулировка фазы синхронизации для уменьшения искажения изображения.</p> <p><b>ПРИМЕЧАНИЕ:</b> Эта функция доступна только в том случае, когда в качестве источника входного сигнала выбран ПК.</p>
Размер по горизонт.	<p>Настройка ширины изображения по горизонтали.</p> <p><b>ПРИМЕЧАНИЕ:</b> Эта функция доступна только в том случае, когда в качестве источника входного сигнала выбран ПК.</p>
Масштаб	<p>Увеличение проецируемого изображения и возможность навигации по нему.</p>
Цифровой сдвиг объектива	<p>Можно регулировать сдвиг объектива по вертикали в диапазоне +/- 50% или по горизонтали в диапазоне +/- 50%, не двигая проектор и не используя органы управления на его корпусе.</p> <p><b>ПРИМЕЧАНИЕ:</b> Эта функция доступна только при уменьшенном масштабе изображения.</p>
Переразвертка	<p>Регулировка степени переразвертки в диапазоне от 0% до 5%.</p> <p><b>ПРИМЕЧАНИЕ:</b> Эта функция доступна только тогда, когда в качестве источника входного сигнала выбран сигнал композитного видео или HDMI.</p>







## Меню ИЗОБРАЖЕНИЕ

1. Нажмите кнопку **Menu**, чтобы открыть экранное меню.
2. Нажатием ◀/▶ выберите меню **ИЗОБРАЖЕНИЕ**. Затем нажмите **Enter** или нажимайте ▲/▼ для доступа к меню **ИЗОБРАЖЕНИЕ**.



3. Нажатием ▲/▼ выберите пункт меню. Затем нажмите **Enter** для показа его подменю либо нажмите ◀/▶ для настройки значения/выбора параметра.

**ПРИМЕЧАНИЕ:** У некоторых подменю могут быть свои собственные подменю. Для входа в соответствующее подменю нажмите **Enter**. Нажатием ▲/▼ или ◀/▶ настройте значение/выберите параметр.

Параметр меню	Описание
Цветовой режим	<p><u>Макс. Яркость</u> Максимально высокая яркость проецируемого изображения. Этот режим удобен, если требуется сверхвысокая яркость изображения, например, при использовании проектора в хорошо освещенном помещении.</p> <p><u>Презентация</u> Предназначен для проведения презентаций при дневном освещении для точной передачи цветов с ПК и ноутбука.</p> <p><u>СТАНДАРТНАЯ</u> Предназначен для нормальных условий работы при дневном освещении.</p> <p><u>Фото</u> Предназначен для просмотра фотографий.</p> <p><u>Фильм</u> Подходит для просмотра цветных фильмов и видеозаписей с цифровых камер и цифровых видеоустройств в темных (слабо освещенных) помещениях, когда в качестве источника видеосигнала выбран ПК.</p> <p><u>Пользовательский 1/Пользовательский 2</u> Применение пользовательских настроек. После выбора варианта Пользовательский 1/Пользовательский 2 некоторые подменю в меню <b>ИЗОБРАЖЕНИЕ</b> можно настраивать в соответствии с выбранным входным сигналом.</p>
Яркость	<p>Чем больше значение, тем ярче изображение. При регулировке этого параметра темные области изображения будут выглядеть как черные, а детали в темных участках будут видны лучше.</p> <div style="display: flex; justify-content: space-around; align-items: center;">    </div> <div style="display: flex; justify-content: space-around; align-items: center; margin-top: 5px;"> <div style="text-align: center;">-30</div> <div style="text-align: center;">50</div> <div style="text-align: center;">+80</div> </div>
Контрастность	<p>Используйте эту регулировку для настройки порогового уровня белого после регулировки параметра <b>Яркость</b>.</p> <div style="display: flex; justify-content: space-around; align-items: center;">    </div> <div style="display: flex; justify-content: space-around; align-items: center; margin-top: 5px;"> <div style="text-align: center;">-30</div> <div style="text-align: center;">0</div> <div style="text-align: center;">+40</div> </div>

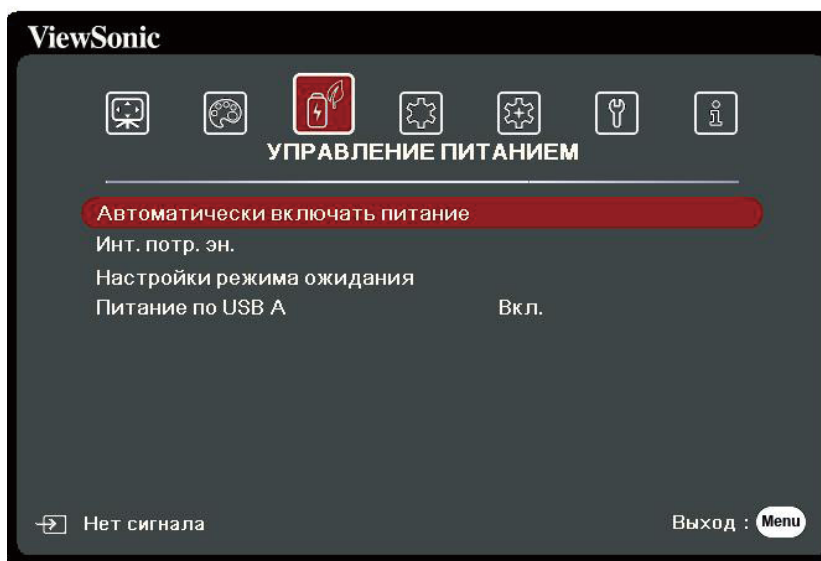
Параметр меню	Описание
Цветовая темп.	<p><u>9300K</u> Изображения приобретают голубовато-белый оттенок.</p> <p><u>7500K</u> Изображения сохраняют нормальный уровень белого.</p> <p><u>6500K</u> Изображения приобретают красновато-белый оттенок. Для настройки нужной цветовой температуры можно также отрегулировать следующие параметры:</p> <p><u>Усил. кр./Усил. зел./Усил. син.</u> Регулировка уровней контрастности красного, зеленого и синего цветов.</p> <p><u>Смещ. кр./Смещ. зел./Смещ. син.</u> Регулировка уровней яркости красного, зеленого и синего цветов.</p>
Дополнит	<p><u>Цвет</u> Меньшие значения создают менее насыщенные цвета. При установке слишком высокого значения цвета становятся чересчур интенсивными и неестественными.</p> <p><u>Оттенок</u> Чем выше значение, тем больше зеленого цвета будет в изображении; чем ниже значение, тем больше красного цвета будет в изображении.</p> <p><u>Резкость</u> При повышении значения изображение становится более резким, а при уменьшении - более мягким.</p> <p><u>Гамма</u> Гамма - это уровень яркости отображаемых проектором оттенков серого.</p> <p><u>Brilliantcolor</u> Эта функция использует новый алгоритм обработки цвета и усовершенствованные системные возможности для повышения яркости и отображения более естественных, более живых цветов в проецируемом изображении. Она более чем на 50% повышает яркость средне окрашенных изображений, типичных для видео и обычной съемки, в результате проектор воспроизводит изображения с реалистичными и естественными цветами. Если вы предпочитаете изображения с таким качеством, то выберите подходящий уровень.</p>

Параметр меню	Описание
Дополнит	<p><u>Noise Reduction</u>  Эта функция уменьшает электрические помехи на изображении, вызванные разными медиаплеерами. Чем выше значение этого параметра, тем меньше помех. (Недоступно при выборе HDMI в качестве входного сигнала.)</p> <p><u>Управление цветом</u>  Управление цветом требуется только в случае стационарной установки с регулируемыми уровнями освещения (в залах заседаний, лекционных залах или в домашних кинотеатрах). Управление цветом позволяет детально регулировать цвета для более точной цветопередачи. Сначала выберите Основной цвет и затем отрегулируйте диапазон/значение для параметров Оттенок, Насыщенность и Усиление.</p>
Сбросить настройки цвета	Восстановление исходных заводских значений для параметров текущего изображения.



## Меню УПРАВЛЕНИЕ ПИТАНИЕМ

1. Нажмите кнопку **Menu**, чтобы открыть экранное меню.
2. Нажатием ◀/▶ выберите меню **УПРАВЛЕНИЕ ПИТАНИЕМ**. Затем нажмите **Enter** или нажимайте ▲/▼ для доступа к меню **УПРАВЛЕНИЕ ПИТАНИЕМ**.



3. Нажатием ▲ / ▼ выберите пункт меню. Затем нажмите **Enter** для показа его подменю либо нажмите ◀/▶ для настройки значения/выбора параметра.

**ПРИМЕЧАНИЕ:** У некоторых подменю могут быть свои собственные подменю. Для входа в соответствующее подменю нажмите **Enter**. Нажатием ▲/▼ или ◀/▶ настройте значение/выберите параметр.

Параметр меню	Описание
<p>Автоматически включать питание</p>	<p><u>Сигнал</u> Если выбрать вариант VGA/HDMI, то проектор будет автоматически включаться при подаче сигнала VGA/HDMI по кабелю VGA/HDMI. Вы можете также выбрать Все, и тогда проектор будет включаться автоматически при появлении на входе сигнала VGA или HDMI.</p> <p><u>СЕС</u> Этот проектор поддерживает функцию СЕС (Consumer Electronics Control - Управление бытовой электронной аппаратурой) для синхронного включения/выключения питания путем подачи команды через разъем HDMI. Если устройство, также поддерживающее функцию СЕС, подключено к входному разъему HDMI проектора, то при выключении питания проектора также будет автоматически выключаться и питание этого подключенного устройства. При включении питания подключенного устройства автоматически включится и питание проектора.</p> <p><b>ПРИМЕЧАНИЕ:</b></p> <ul style="list-style-type: none"> <li>• Для правильной работы функции СЕС нужно правильно подключить устройство к входному разъему HDMI проектора с помощью кабеля HDMI и включить в этом устройстве функцию СЕС.</li> <li>• Функция СЕС может работать не со всеми подключенными устройствами.</li> </ul> <p><u>Прямое включение питания</u> При выборе этого варианта проектор автоматически включится, как только будет подано напряжение по шнуру питания.</p>
<p>Инт. потр. эн.</p>	<p><u>Автоотключение</u> Эта функция позволяет автоматически выключать проектор, если по истечении заданного интервала времени не будет обнаружено никакого входного сигнала, и за счет этого сократить время непроизводительной работы источника света.</p> <p><u>Таймер сна</u> Эта функция позволяет автоматически выключать проектор по истечении заданного интервала времени и за счет этого сократить время непроизводительной работы источника света.</p> <p><u>Режим энергосбережения</u> Снижается энергопотребление, если не обнаружен источник входного сигнала. Если выбрать вариант Включить, то режим проектора изменится на режим Режим энергосбережения после того, как в течение пяти (5) минут не будет обнаружен ни один источник входного сигнала. Это также помогает сократить время непроизводительной работы источника света.</p>

Параметр меню	Описание
Настройки режима ожидания	<p>Описанные ниже функции доступны в режиме ожидания (проектор подсоединен к розетке, но не включен).</p> <p><u>Транзитное подключение VGA</u> Если выбрать Вкл., то проектор будет выводить только сигнал, получаемый со входа COMPUTER IN.</p> <p><u>Транзитная передача звука</u> Если выбрать Вкл., то проектор будет выводить звуковой сигнал, когда кабели от разъемов AUDIO IN и AUDIO OUT правильно подключены к соответствующему устройству.</p>
Питание по USB A	<p>Если выбрать Вкл., то через разъем USB Type A будет подаваться питание, а Метод контроля автоматически переключится на RS-232.</p>

## Меню ОСНОВНЫЕ

1. Нажмите кнопку **Menu**, чтобы открыть экранное меню.
2. Нажатием ◀/▶ выберите меню **ОСНОВНЫЕ**. Затем нажмите **Enter** или нажимайте ▲/▼ для доступа к меню **ОСНОВНЫЕ**.



3. Нажатием ▲/▼ выберите пункт меню. Затем нажмите **Enter** для показа его подменю либо нажмите ◀/▶ для настройки значения/выбора параметра.

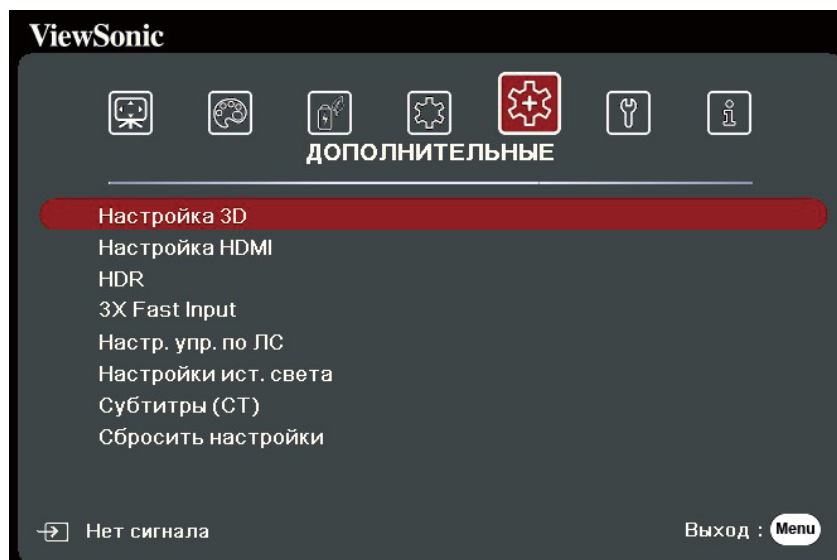
**ПРИМЕЧАНИЕ:** У некоторых подменю могут быть свои собственные подменю. Для входа в соответствующее подменю нажмите **Enter**. Нажатием ▲/▼ или ◀/▶ настройте значение/выберите параметр.

Параметр меню	Описание
Настройки звука	<p><u>Отключение звука</u> Выберите Вкл., чтобы временно отключить внутренний динамик проектора или громкость звука, выводимого через гнездо звукового выхода.</p> <p><u>Громкость звука</u> Регулировка уровня громкости внутреннего динамика проектора или громкости звука, выводимого через гнездо звукового выхода.</p> <p><u>Звук вкл./выкл. пит.</u> Включение/выключение рингтона во время процедуры запуска и выключения.</p>
Таймер презентации	<p>Таймер презентации показывает на экране длительность презентации, чтобы выступающий мог лучше контролировать свое время.</p> <p><u>Период таймера</u> Установка периода времени. Если таймер уже включен, то он начнет отсчет с нуля при сбросе параметра Период таймера.</p> <p><u>Отображение таймера</u> Выберите, нужно ли показывать таймер на экране в течение одного из следующих периодов времени:</p> <ul style="list-style-type: none"> <li>» Всегда: Таймер отображается на экране в течение всей презентации.</li> <li>» 1 мин/2 мин/3 мин: Таймер отображается на экране в течение последних 1/2/3 минут.</li> <li>» Никогда: Таймер не отображается на экране в течение всей презентации.</li> </ul> <p><u>Положение таймера</u> Установка положения таймера на экране.</p> <p><u>Способ отсчета таймера</u> Установка нужного направления отсчета:</p> <ul style="list-style-type: none"> <li>» Назад: Значение уменьшается с установленного времени до 0.</li> <li>» Вперед: Значение увеличивается с 0 до установленного времени.</li> </ul> <p><u>Звуковое напоминание</u> Выберите, нужно ли активировать звуковое напоминание. Если включить его, то за 30 секунд до установленного времени таймера дважды прозвучит прерывистый звуковой сигнал, а по истечении установленного времени он прозвучит три раза.</p> <p><u>Начать подсчет/Выкл.</u> Выберите Начать подсчет, чтобы активировать таймер. Выберите Выкл., чтобы отменить его.</p>
Образец	Помогает фокусировать проецируемое изображение и настраивать его размер, а также проверять, не искажено ли оно.

Параметр меню	Описание
Таймер пустого экрана	<p>Проектор автоматически восстановит изображение по прошествии периода времени, в течение которого на пустом экране не было никаких действий . Для отображения пустого экрана нажмите <b>Blank</b> на проекторе или на пульте ДУ.</p> <p><b>ПРИМЕЧАНИЕ:</b> Не закрывайте проекционный объектив никакими предметами, так как это может привести к их нагреванию и деформированию или даже вызвать возгорание.</p>
Сообщение	<p>Включение или отключение отображения напоминающих сообщений, например, о "Пустом экране".</p>
Начальный экран	<p>Выберите, какая экранная заставка должна появляться при запуске проектора.</p>

## Меню ДОПОЛНИТЕЛЬНЫЕ

1. Нажмите кнопку **Menu**, чтобы открыть экранное меню.
2. Нажатием ◀/▶ выберите меню **ДОПОЛНИТЕЛЬНЫЕ**. Затем нажмите **Enter** или нажимайте ▲/▼ для доступа к меню **ДОПОЛНИТЕЛЬНЫЕ**.



3. Нажатием ▲ / ▼ выберите пункт меню. Затем нажмите **Enter** для показа его подменю либо нажмите ◀/▶ для настройки значения/выбора параметра.

**ПРИМЕЧАНИЕ:** У некоторых подменю могут быть свои собственные подменю. Для входа в соответствующее подменю нажмите **Enter**. Нажатием ▲/▼ или ◀/▶ настройте значение/выберите параметр.

Параметр меню	Описание
Настройка 3D	<p>В этом проекторе реализована функция 3D, обеспечивающая максимально реалистичное объемное отображение при просмотре 3D-фильмов, видеозаписей и спортивных передач. Для просмотра объемных изображений нужно надевать специальные 3D-очки.</p> <p><u>Очки 3D</u> Выбор подходящего типа 3D-очков.</p> <p><u>Формат 3D</u> По умолчанию установлен параметр Авто, и когда проектор обнаружит 3D-содержимое, он автоматически выберет подходящий формат 3D. Если проектор не сможет распознать формат 3D, то выберите режим 3D.</p> <p><u>Синхр. 3D - Инвертировать</u> Если заметите инверсию глубины представления изображения, то для устранения проблемы включите эту функцию.</p> <p><u>Сохранить настройки 3D</u> Сохранение настроек 3D. Настройки 3D будут автоматически применены при выборе того же разрешения и источника входного сигнала.</p> <p><b>ПРИМЕЧАНИЕ:</b> Когда включена функция Синхр. 3D:</p> <ul style="list-style-type: none"> <li>• Уровень яркости проецируемого изображения уменьшится.</li> <li>• Регулировка параметров Цветовой режим, Режим ист. света, Масштаб и Переразвертка невозможна.</li> </ul>
Настройка HDMI	<p><u>Формат HDMI</u> Выберите подходящий вариант цветового пространства в соответствии с настройкой цветового пространства подключенного устройства вывода.</p> <ul style="list-style-type: none"> <li>» Авто: Проектор будет автоматически определять тип цветового пространства входного сигнала.</li> <li>» RGB: Для цветового пространства выбирается вариант RGB.</li> <li>» YUV: Для цветового пространства выбирается вариант YUV.</li> </ul> <p><u>Диапазон HDMI</u> Выберите подходящий цветовой диапазон HDMI в соответствии с настройкой цветового диапазона подключенного устройства вывода.</p> <ul style="list-style-type: none"> <li>» Авто: Проектор будет автоматически определять диапазон HDMI входного сигнала.</li> <li>» Улучшенный: Для цветового диапазона HDMI выбирается диапазон 0 - 255.</li> <li>» Обычный: Для цветового диапазона HDMI выбирается диапазон 16 - 235.</li> </ul>



Параметр меню	Описание					
HDR	<p><u>HDR/HLG</u>  Проектор поддерживает источники изображений HDR. Он может автоматически обнаруживать динамический диапазон у источника и оптимизировать параметры гаммы и цвета для воспроизведения содержимого при самых разных условиях освещения. Вы можете также выбрать SDR.</p> <p><u>EOTF</u>  Проектор может автоматически регулировать уровень яркости изображения в соответствии с источником входного сигнала. Обычно рекомендуется настройка по умолчанию "Средн.". При низкой яркости проецируемого изображения используйте "Низк.". Если предпочитаете плавный переход тонов, то используйте "Выс.".</p>					
3X Fast Input	<p>Эта функция используется для нужного уменьшения частоты кадров. Обеспечивается малое время реакции в базовых режимах синхронизации. После включения для следующих настроек будут восстановлены заводские предустановленные значения: Формат, Положение, Масштаб, Переразвертка.</p> <p><b>ПРИМЕЧАНИЕ:</b> Эта функция доступна только в том случае, когда в качестве источника входного сигнала выбран базовый режим синхронизации.</p>					
Настр. упр. по ЛС	<p><u>Настр. ЛС</u></p> <ul style="list-style-type: none"> <li>» Вкл. DHCP: Выберите этот вариант, если вы находитесь в среде DHCP, и настройки IP-адрес проектора, Маска подсети, Шлюз по умолчанию, Сервер DNS будут автоматически установлены.</li> <li>» Статический IP-адрес: Выберите этот вариант, если вы находитесь не в среде DHCP, и отрегулируйте следующие настройки.</li> </ul> <table border="1" data-bbox="435 1473 1401 1783"> <tr> <td><u>IP-адрес проектора</u></td> <td rowspan="4">Этот параметр доступен только тогда, когда для параметра <u>Настр. ЛС</u> установлено значение Статический IP-адрес. Используйте ◀/▶ для выбора столбца и используйте ▲/▼ для регулировки значения.</td> </tr> <tr> <td><u>Маска подсети</u></td> </tr> <tr> <td><u>Шлюз по умолчанию</u></td> </tr> <tr> <td><u>Сервер DNS</u></td> </tr> </table> <p><u>Упр. по ЛС в реж. ожид.</u>  Находящимся в режиме ожидания проектором можно управлять по сети.</p> <p><u>Применить</u>  Активация настроек.</p>	<u>IP-адрес проектора</u>	Этот параметр доступен только тогда, когда для параметра <u>Настр. ЛС</u> установлено значение Статический IP-адрес. Используйте ◀/▶ для выбора столбца и используйте ▲/▼ для регулировки значения.	<u>Маска подсети</u>	<u>Шлюз по умолчанию</u>	<u>Сервер DNS</u>
<u>IP-адрес проектора</u>	Этот параметр доступен только тогда, когда для параметра <u>Настр. ЛС</u> установлено значение Статический IP-адрес. Используйте ◀/▶ для выбора столбца и используйте ▲/▼ для регулировки значения.					
<u>Маска подсети</u>						
<u>Шлюз по умолчанию</u>						
<u>Сервер DNS</u>						

Параметр меню	Описание
<p>Настройки ист. света</p>	<p><u>Режим ист. света</u></p> <ul style="list-style-type: none"> <li>» Обычный: обеспечивает максимальную яркость источника света.</li> <li>» Eco: уменьшает на 30% энергопотребление источника света и снижает яркость для уменьшения шума вентилятора.</li> <li>» Dynamic Eco: уменьшает на 60% энергопотребление источника света в зависимости от уровня яркости содержимого.</li> <li>» Польз.: позволяет регулировать мощность источника света.</li> </ul> <p><u>Мощн. ист. света</u> Этот параметр доступен только тогда, когда для параметра Режим ист. света установлено значение Польз.</p> <p><u>Сбр. счетчик нароб. ист. света</u> Сброс таймера источника света после установки нового источника света. Для замены источника света обратитесь в сервисный центр.</p> <p><u>Информация о наработке ист. света</u></p> <ul style="list-style-type: none"> <li>» Время использ. ист. света: Отображение наработки источника света в часах.</li> </ul>
<p>Субтитры (СТ)</p>	<p><u>Включить СТ</u> Эта функция активируется, если в выбранном входном сигнале передаются скрытые титры.</p> <p><b>ПРИМЕЧАНИЕ:</b></p> <ul style="list-style-type: none"> <li>• Титры: На экране в виде титров отображаются диалоги, дикторский текст и звуковые эффекты ТВ-программ и видеозаписей, содержащих скрытые титры (в программах ТВ-передач обычно обозначаются буквами "CC").</li> <li>• Эта функция доступна только в том случае, если в качестве входного сигнала выбрано композитное видео, а для ТВ-системы выбран вариант NTSC.</li> </ul> <p><u>Версия СТ</u> Для просмотра титров выберите вариант СТ1, СТ2, СТ3 или СТ4 (при выборе варианта СТ1 титры отображаются на основном языке вашего региона).</p>
<p>Сбросить настройки</p>	<p>Восстановление заводских значений для всех параметров. При использовании функции Сбросить настройки будут сохранены следующие настройки: Трапецеидальность, Рег. углов, Масштаб, Цифровой сдвиг объектива, Питание по USB A, Язык, Положение проектора, Настр. ЛС, Режим высокогорья, Настройки безопасн., Код пульта ДУ, Метод контроля, Очки 3D и Скорость передачи.</p>

## Меню СИСТЕМА

1. Нажмите кнопку **Menu**, чтобы открыть экранное меню.
2. Нажатием ◀/▶ выберите меню **СИСТЕМА**. Затем нажмите **Enter** или нажимайте ▲/▼ для доступа к меню **СИСТЕМА**.



3. Нажатием ▲ / ▼ выберите пункт меню. Затем нажмите **Enter** для показа его подменю либо нажмите ◀/▶ для настройки значения/выбора параметра.

**ПРИМЕЧАНИЕ:** У некоторых подменю могут быть свои собственные подменю.

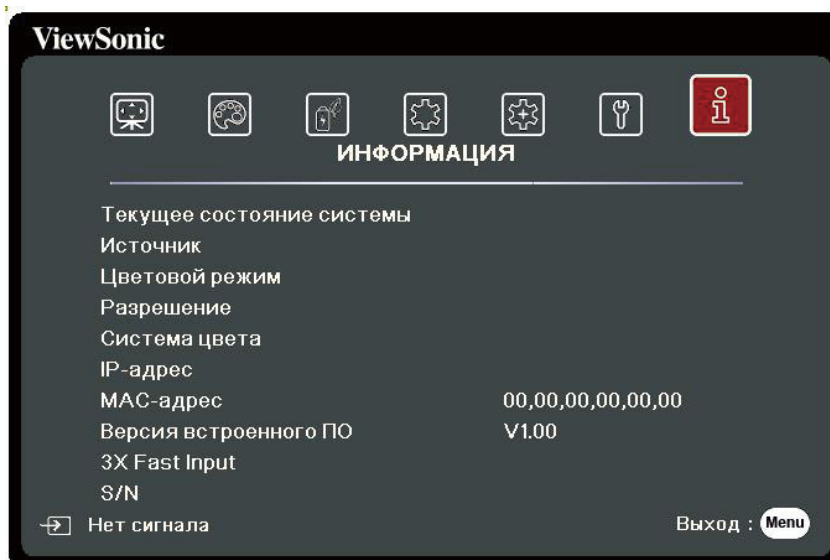
Для входа в соответствующее подменю нажмите **Enter**.

Нажатием ▲/▼ или ◀/▶ настройте значение/выберите параметр.

Параметр меню	Описание
Язык	Выбор языка для экранных меню.
Положение проектора	Выберите надлежащее положение для проектора.
Настройки меню	<u>Длит. отобр. меню</u> Выбор длительности отображения экранного меню после вашего последнего действия с проектором. <u>Положение меню</u> Выбор положения экранного меню.
Режим высокогорья	При работе на высоте 1500-3000 м над уровнем моря и при температуре окружающей среды 5°C-25°C советуем использовать Режим высокогорья. <b>ПРИМЕЧАНИЕ:</b> <ul style="list-style-type: none"> <li>• Не используйте Режим высокогорья на высоте от 0 до 1499 м и при температуре от 5°C до 35°C, иначе проектор переохладится.</li> <li>• Использование "Режим высокогорья" может вызвать повышение уровня рабочего шума, так как частота вращения вентилятора будет уменьшена для улучшения охлаждения и производительности.</li> </ul>
Быстрый автопоиск	Позволяет проектору автоматически искать сигналы.
Настройки безопасн.	См. раздел "Использование функции защиты паролем" на стр. 19.
Блокировка клавиш панели	Блокировка кнопок управления на проекторе.
Код пульта ДУ	Установка кода дистанционного управления для этого проектора (от 1 до 8). Когда рядом друг с другом одновременно работают несколько проекторов, то переключение кодов может предотвратить прием сигналов от других пультов ДУ. Установив код проектора, переключитесь на этот код для дистанционного управления этим проектором. Чтобы переключить код для пульта ДУ, нажмите и не менее 5 секунд удерживайте одновременно <b>ID set</b> и кнопку с цифрой, соответствующей коду пульта ДУ. Изначально установлен код 1. Если для кода установить значение 8, то пульт ДУ сможет управлять каждым проектором. <b>ПРИМЕЧАНИЕ:</b> Если для проектора и пульта ДУ установлены разные коды, то проектор не будет реагировать на команды с пульта ДУ. Когда это произойдет, будет показано сообщение, напоминающее о необходимости переключить код для пульта ДУ.
Метод контроля	Вы можете выбрать предпочтительный разъем управления: RS-232, USB или HDBaseT. Если выбрать USB, то для параметра Питание по USB A будет автоматически установлено значение Выкл.
Скорость передачи	Выбирается такая же скорость передачи данных (в бодах), что и в компьютере, чтобы вы могли подключить проектор с помощью подходящего кабеля RS-232 и управлять проектором, вводя команды RS-232.

## Меню ИНФОРМАЦИЯ

1. Нажмите кнопку **Menu**, чтобы открыть экранное меню.
2. Нажатием ◀/▶ выберите меню **ИНФОРМАЦИЯ** и просмотрите его содержимое.



Параметр меню	Описание
Источник	Отображается текущий источник входного сигнала.
Цветовой режим	Отображается режим, выбранный в меню ИЗОБРАЖЕНИЕ.
Разрешение	Отображается собственное (физическое) разрешение источника входного сигнала.
Система цвета	Отображается формат системы на входе.
IP-адрес	Отображается IP-адрес проектора.
MAC-адрес	Отображается MAC-адрес проектора.
Версия встроенного ПО	Отображается текущая версия микропрограммы ("прошивки").
3X Fast Input	Отображение того, активирована функция или нет.
S/N	Отображение серийного номера этого проектора.

# > Приложение

## Технические характеристики

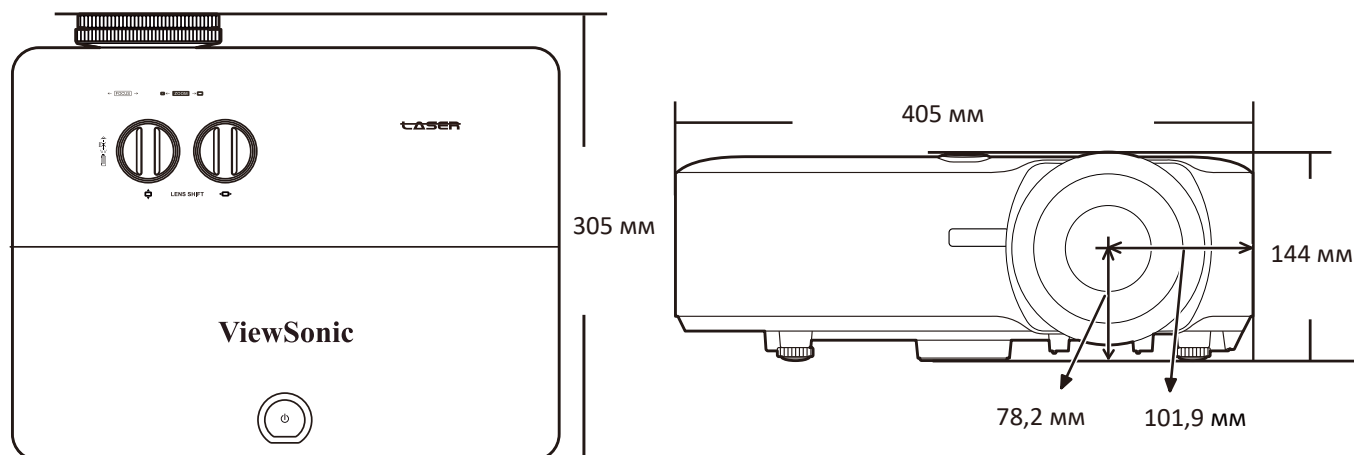
Элемент	Категория	LS920WU	LS921WU
Проектор	Тип	Лазер	
	Размер экрана	30" ~ 300"	
	Коэффициент расстояния проекции	1,36~2,18 (87"±3% при 2,54 м)	0,81~0,89 (87"±3% при 2,54 м)
	Объектив	Оптическое увеличение 1,6x ±2%	Оптическое увеличение 1,1x ±2%
	Тип источника света	NUBM38 74 Вт 455 нм x 2	
	Проекционная система	Однокристальное цифровое микрозеркальное устройство (DMD)	
Входной сигнал	VGA	$f_h$ : 15~102 кГц, $f_v$ : 48~120 Гц, Частота пикселей: 170 МГц	
	HDMI	$f_h$ : 15~102 кГц, $f_v$ : 23~120 Гц, Частота пикселей: 170 МГц	
Разрешение	Собственный	1920 x 1200	
Адаптер питания <sup>1</sup>	Входное напряжение	100-240 В перем. тока, 50/60 Гц (авт. переключение)	
Условия эксплуатации	Температура	от 0°C до 40°C (от 32°F до 104°F)	
	Влажность	От 10% до 90% (без образования конденсата)	
	Высота	0~1499 м при температуре от 0°C до 35°C 1500-3000 м при температуре от 0°C до 25°C	
Условия хранения	Температура	От -20°C до 60°C (без образования конденсата)	
	Влажность	От 10% до 90% (без образования конденсата)	
	Высота	от 0 до 40.000 футов над уровнем моря при 30°C	
Размеры	Физические (Ш x Г x В)	405 мм x 305 мм x 144 мм (15,9" x 12" x 5,7")	
Вес	Физический	6,4 кг (вес брутто: 8,9 кг)	6,4 кг (вес брутто: 9,1 кг)
Режимы энергосбережения	Вкл. <sup>2</sup>	445 Вт (тип.)	
	Выкл.	< 0,5 Вт (режим ожидания)	

<sup>1</sup> Используйте адаптер питания только от компании ViewSonic® или из авторизованного источника.

<sup>2</sup> Условия тестирования соответствуют стандартам EEL.

## Размеры проектора

405 мм (Ш) x 305 мм (Г) x 144 мм (В)



## Поддерживаемые режимы синхронизации

### Аналоговый RGB

Разрешение	Режим	Частота обновления (Гц)	Частота строк (кГц)	Тактовая частота (МГц)	Синхр. 3D		
					Черед. Кадров	Верхнее/нижнее	Совмещ. по гор.
720 x 400	720 x 400_70	70,087	31,469	28,3221			
640 x 480	VGA_60	59,94	31,469	25,175	☉	☉	☉
	VGA_72	72,809	37,861	31,5			
	VGA_75	75	37,5	31,5			
	VGA_85	85,008	43,269	36			
800 x 600	SVGA_60	60,317	37,879	40	☉	☉	☉
	SVGA_72	72,188	48,077	50			
	SVGA_75	75	46,875	49,5			
	SVGA_85	85,061	53,674	56,25			
	SVGA_120 (Reduce Blanking)	119,854	77,425	83	☉		
1024 x 768	XGA_60	60,004	48,363	65	☉	☉	☉
	XGA_70	70,069	56,476	75			
	XGA_75	75,029	60,023	78,75			
	XGA_85	84,997	68,667	94,5			
	XGA_120 (Reduce Blanking)	119,989	97,551	115,5	☉		
1152 x 864	1152 x 864_75	75	67,5	108			
1024 x 576	Режим синхр. NB	60	35,82	46,966			
1024 x 600	Режим синхр. NB	64,995	41,467	51,419			
1280 x 720	1280 x 720_60	60	45	74,25	☉	☉	☉

Разрешение	Режим	Частота обновления (Гц)	Частота строк (кГц)	Тактовая частота (МГц)	Синхр. 3D		
					Черед. Кадров	Верхнее/нижнее	Совмещ. по гор.
1280 x 768	1280 x 768_60	59,87	47,776	79,5	◎	◎	◎
1280 x 800	WXGA_60	59,81	49,702	83,5	◎	◎	◎
	WXGA_75	74,934	62,795	106,5			
	WXGA_85	84,88	71,554	122,5			
	WXGA_120 (Reduce Blanking)	119,909	101,563	146,25	◎		
1280 x 1024	SXGA_60	60,02	63,981	108		◎	◎
	SXGA_75	75,025	79,976	135			
	SXGA_85	85,024	91,146	157,5			
1280 x 960	1280 x 960_60	60	60	108		◎	◎
	1280 x 960_85	85,002	85,938	148,5			
1360 x 768	1360 x 768_60	60,015	47,712	85,5		◎	◎
1440 x 900	WXGA+_60	59,887	55,935	106,5		◎	◎
1400 x 1050	SXGA+_60	59,978	65,317	121,75		◎	◎
1600 x 1200	UXGA	60	75	162		◎	◎
1680 x 1050	1680x1050_60	59,954	65,29	146,25		◎	◎
640 x 480 при 67 Гц	MAC13	66,667	35	30,24			
832 x 624 при 75 Гц	MAC16	74,546	49,722	57,28			
1024 x 768 при 75 Гц	MAC19	74,93	60,241	80			
1152 x 870 при 75 Гц	MAC21	75,06	68,68	100			
1920 x 1080 (VESA)	1920 x 1080_60	60	67,5	148,5			
1920 x 1200	1920 x 1200_60 (Reduce Blanking)	59,950	74,038	154,000		◎	◎



## HDMI (режим ПК)

Разрешение	Режим	Частота обновления (Гц)	Частота строк (кГц)	Тактовая частота (МГц)	Синхр. 3D		
					Черед. Кадров	Верхнее/нижнее	Совмещ. по гор.
640 x 480	VGA_60	59,94	31,469	25,175	◎	◎	◎
	VGA_72	72,809	37,861	31,5			
	VGA_75	75	37,5	31,5			
	VGA_85	85,008	43,269	36			
720 x 400	720 x 400_70	70,087	31,469	28,3221			
800 x 600	SVGA_60	60,317	37,879	40	◎	◎	◎
	SVGA_72	72,188	48,077	50			
	SVGA_75	75	46,875	49,5			
	SVGA_85	85,061	53,674	56,25			
	SVGA_120 (Reduce Blanking)	119,854	77,425	83	◎		
1024 x 768	XGA_60	60,004	48,363	65	◎	◎	◎
	XGA_70	70,069	56,476	75			
	XGA_75	75,029	60,023	78,75			
	XGA_85	84,997	68,667	94,5			
	XGA_120 (Reduce Blanking)	119,989	97,551	115,5	◎		
1152 x 864	1152 x 864_75	75	67,5	108			
1024 x 576	Режим синхр. NB	60	35,82	46,966			
1024 x 600	Режим синхр. NB	64,995	41,467	51,419			
1280 x 720	1280 x 720_60	60	45	74,25	◎	◎	◎
1280 x 768	1280 x 768_60	59,87	47,776	79,5	◎	◎	◎
1280 x 800	WXGA_60	59,81	49,702	83,5	◎	◎	◎
	WXGA_75	74,934	62,795	106,5			
	WXGA_85	84,88	71,554	122,5			
	WXGA_120 (Reduce Blanking)	119,909	101,563	146,25	◎		
1280 x 1024	SXGA_60	60,02	63,981	108		◎	◎
	SXGA_75	75,025	79,976	135			
	SXGA_85	85,024	91,146	157,5			
1280 x 960	1280 x 960_60	60	60	108		◎	◎
	1280 x 960_85	85,002	85,938	148,5			
1360 x 768	1360 x 768_60	60,015	47,712	85,5		◎	◎
1440 x 900	WXGA+_60	59,887	55,935	106,5		◎	◎
1400 x 1050	SXGA+_60	59,978	65,317	121,75		◎	◎
1600 x 1200	UXGA	60	75	162		◎	◎

Разрешение	Режим	Частота обновления (Гц)	Частота строк (кГц)	Тактовая частота (МГц)	Синхр. 3D		
					Черед. Кадров	Верхнее/нижнее	Совмещ. по гор.
1680 x 1050	1680x1050_60	59,954	65,29	146,25		⊙	⊙
640 x 480 при 67 Гц	MAC13	66,667	35	30,24			
832 x 624 при 75 Гц	MAC16	74,546	49,722	57,28			
1024 x 768 при 75 Гц	MAC19	74,93	60,241	80			
1152 x 870 при 75 Гц	MAC21	75,06	68,68	100			
1920 x 1080 (VESA)	1920 x 1080_60	60	67,5	148,5			
1920 x 1200	1920 x 1200_60 (Reduce Blanking)	59,950	74,038	154,000		⊙	⊙
3840x2160	3840x2160_30	30	67.5	297			
3840x2160	3840x2160_60	60	135	594			

## HDMI (Видео)

Режим Видео	Разрешение	Частота строк (кГц)	Частота кадров (Гц)	Тактовая частота развертки (МГц)	Синхр. 3D		
					Черед. Кадров	Верхнее/нижнее	Совмещ. по гор.
480i	720 (1440) x 480	15,73	59,94	27	⊙		
480p	720 x 480	31,47	59,94	27	⊙	⊙	⊙
576i	720 (1440) x 576	15,63	50	27	⊙		
576p	720 x 576	31,25	50	27	⊙	⊙	⊙
720/50p	1280 x 720	37,5	50	74,25		⊙	
720/60p	1280 x 720	45	60	74,25		⊙	
1080/50i	1920 x 1080	28,13	50	74,25			⊙
1080/60i	1920 x 1080	33,75	60	74,25			⊙
1080/24P	1920 x 1080	27	24	74,25			
1080/50P	1920 x 1080	56,25	50	148,5		⊙	⊙
1080/60P	1920 x 1080	67,5	60	148,5		⊙	⊙
2160/24P	3840 x 2160	54	24	297			
2160/25P	3840 x 2160	56.25	25	297			
2160/30P	3840 x 2160	67.5	30	297			
2160/50P	3840 x 2160	112.5	50	594			
2160/60P	3840 x 2160	135	60	594			

## Видео/S-Video

Режим Видео	Частота строк (кГц)	Частота кадров (Гц)	Частота поднесущей (МГц)
NTSC	15,73	60	3,58

Режим Видео	Частота строк (кГц)	Частота кадров (Гц)	Частота поднесущей (МГц)
PAL	15,63	50	4,43
SECAM	15,63	50	4,25 или 4,41
PAL-M	15,73	60	3,58
PAL-N	15,63	50	3,58
PAL-60	15,73	60	4,43
NTSC4,43	15,73	60	4,43

## Компонентный видеосигнал

Режим Видео	Разрешение	Частота строк (кГц)	Частота кадров (Гц)	Тактовая частота (МГц)	Синхр. 3D
					Черед. Кадров
480i	720 x 480	15,73	59,94	13,5	⊙
480p	720 x 480	31,47	59,94	27	⊙
576i	720 x 576	15,63	50	13,5	⊙
576p	720 x 576	31,25	50	27	⊙
720/50p	1280 x 720	37,5	50	74,25	
720/60p	1280 x 720	45	60	74,25	
1080/50i	1920 x 1080	28,13	50	74,25	
1080/60i	1920 x 1080	33,75	60	74,25	
1080/50P	1920 x 1080	56,25	50	148,5	
1080/60P	1920 x 1080	67,5	60	148,5	

## HDBaseT

Тип кабеля	Диапазон кабеля	Частота пикселей	Поддержка формата HDMI	
CAT 5E/CAT 6A	100 м	<=225 МГц	640 x 480p/60 Гц 4:3	24-бит 30-бит 36-бит
			720 x 480p/60 Гц 4:3	24-бит 30-бит 36-бит
			720 x 480p/60 Гц 16:9	24-бит 30-бит 36-бит
			720 x 576p/50 Гц 4:3	24-бит 30-бит 36-бит
			1280 x 720p/50 Гц 16:9	24-бит 30-бит 36-бит
			1280 x 720p/60 Гц 16:9	24-бит 30-бит 36-бит
			1440 x 480i/60 Гц 4:3	24-бит 30-бит 36-бит
			1440 x 576i/50 Гц 4:3	24-бит 30-бит 36-бит
			1920 x 1080i/50 Гц 16:9	24-бит 30-бит 36-бит
			1920 x 1080i/60 Гц 16:9	24-бит 30-бит 36-бит
			1920 x 1080p/50 Гц 16:9	24-бит 30-бит 36-бит
			1920 x 1080p/60 Гц 16:9	24-бит 30-бит 36-бит

# Устранение неисправностей

## Проблемы общего характера

В этом разделе описываются некоторые проблемы общего характера, которые могут возникнуть при использовании проектора.

Проблема	Возможные решения
Проектор не включается	<ul style="list-style-type: none"><li>• Убедитесь в том, что шнур питания правильно подключен к проектору и розетке питания.</li><li>• Если процесс охлаждения не завершился, то дождитесь его завершения и затем снова попробуйте включить проектор.</li><li>• Если описанные выше действия не помогут, то попробуйте подключиться к другой розетке или другому электрическому устройству с такой же розеткой питания.</li></ul>
Нет изображения	<ul style="list-style-type: none"><li>• Убедитесь в том, что кабель от источника видео правильно подключен и что источник видео включен.</li><li>• Если источник входного сигнала не был выбран автоматически, то выберите правильный источник нажатием кнопки <b>Source</b> на проекторе или на пульте ДУ.</li></ul>
Изображение размыто	<ul style="list-style-type: none"><li>• Отрегулируйте резкость проецируемого изображения вращением <b>Кольца фокусировки</b>.</li><li>• Убедитесь в том, что проектор и экран выровнены. При необходимости отрегулируйте высоту проектора, а также угол и направление проецирования.</li></ul>
Не работает пульт ДУ	<ul style="list-style-type: none"><li>• Убедитесь в том, что между пультом ДУ и проектором нет препятствий и что расстояние между ними не превышает 8 м (26 футов).</li><li>• Возможно, батарейки разрядились; проверьте их и при необходимости замените.</li></ul>

## Индикаторы

Ист. света			Состояние и описание
			
<b>Питание</b>			
Мигает зеленым	Выкл.	Выкл.	Режим ожидания
Зеленый	Выкл.	Выкл.	Включение питания
Зеленый	Выкл.	Выкл.	Нормальная работа
Мигает зеленым	Выкл.	Выкл.	Обычное охлаждение после выключения питания
Красный	Выкл.	Выкл.	Загрузка
Зеленый	Зеленый	Зеленый	Выгорание выкл.
<b>Источник света</b>			
Мигает зеленым	Выкл.	Красный	Первый источник света - горит, ошибка охлаждения
Выкл.	Выкл.	Красный	Ошибка источника света во время нормальной работы
Зеленый	Выкл.	Красный	Сбой при запуске цветового колеса
<b>Нагрев/охлаждение</b>			
Выкл.	Красный	Выкл.	Ошибка вентилятора 1 (фактическая скорость вращения вентилятора выше заданной).
Выкл.	Красный	Красный	Ошибка вентилятора 2 (фактическая скорость вращения вентилятора выше заданной).
Выкл.	Красный	Зеленый	Ошибка вентилятора 3 (фактическая скорость вращения вентилятора выше заданной).
Выкл.	Красный	Оранжевый	Ошибка вентилятора 4 (фактическая скорость вращения вентилятора выше заданной).
Мигает красным	Красный	Выкл.	Ошибка вентилятора 5 (фактическая скорость вращения вентилятора выше заданной).
Мигает красным	Мигает красным	Выкл.	Ошибка вентилятора 6 (фактическая скорость вращения вентилятора выше заданной).
Красный	Красный	Красный	Ошибка теплового датчика 1, обрыв в цепи (обрыв в цепи диода).
Красный	Красный	Зеленый	Ошибка теплового датчика 2, обрыв в цепи (обрыв в цепи диода).
Зеленый	Красный	Красный	Ошибка теплового датчика 1, короткое замыкание в цепи (обрыв в цепи диода).
Выкл.	Красный	Зеленый	Ошибка теплового датчика 2, короткое замыкание в цепи (обрыв в цепи диода).
Оранжевый	Красный	Красный	Температура 1, ошибка (температура выше предельной).
Оранжевый	Красный	Зеленый	Температура 2, ошибка (температура выше предельной).
Выкл.	Зеленый	Красный	Вентилятор IC #1 I2C, ошибка связи.

# Обслуживание

## Общие меры безопасности

- Обязательно выключите проектор и выньте вилку шнура питания из розетки.
- Запрещается извлекать какие-либо детали из проектора. При необходимости замены любых деталей проектора обращайтесь в компанию ViewSonic® или к продавцу.
- Запрещается распылять или проливать любые жидкости непосредственно на корпус.
- Обращайтесь с проектором бережно, так как на темном корпусе проектора повреждения краски более заметны, чем на светлом корпусе.

## Чистка объектива

- Для удаления пыли используйте баллончик со сжатым воздухом.
- Если объектив останется недостаточно чистым, то очистите поверхность специальной салфеткой для чистки объективов и осторожно протрите мягкой тканью, смоченной чистящим средством для объективов.

**ВНИМАНИЕ!** Запрещается чистить объектив абразивными материалами.

## Чистка корпуса

- Для удаления пыли или грязи используйте мягкую безворсовую ткань.
- Если корпус останется недостаточно чистым, то смочите чистую мягкую безворсовую ткань небольшим количеством слабого неабразивного чистящего средства, не содержащего аммиака и спирта, и протрите поверхность.

**ВНИМАНИЕ!** Запрещается использовать воск, спирт, бензин, растворитель и другие химические моющие средства.

## Хранение проектора

При необходимости длительного хранения проектора соблюдайте следующие правила:

- Убедитесь в том, что температура и влажность в месте хранения находятся в рекомендуемом диапазоне.
- Полностью вдвиньте регулировочную ножку внутрь корпуса.
- Извлеките батарейку из пульта ДУ.
- Упакуйте проектор в его оригинальную или аналогичную коробку.

## Отказ от ответственности

- ViewSonic® не рекомендует для чистки объектива или корпуса использовать любые чистящие средства, содержащие аммиак или спирт. Известно, что некоторые химические чистящие средства повреждают объектив и/или корпус проектора.
- ViewSonic® не будет отвечать за повреждения, вызванные применением любых чистящих средств, содержащих аммиак или спирт.

## Информация об источнике света

Этот раздел поможет вам больше узнать об источнике света вашего проектора.

### Наработка источника света

Во время работы проектора встроенный таймер автоматически подсчитывает продолжительность использования источника света (в часах).

Чтобы узнать наработку источника света (в часах):

1. Нажмите **Menu** для открытия экранного меню и выберите: **Дополнит > Настройки ист. света > Информация о наработке ист. света.**
2. Нажмите **Enter**, в результате появится страница **Информация о наработке ист. света.**
3. Для выхода из меню нажмите **Exit**.

### Продление срока службы источника света

Для продления срока службы источника света можно в экранном меню настроить следующие параметры:

### Настройка режима источника света

Перевод проектора в режим **Еco**, **Dynamic Еco**, или **Супер эco+** уменьшает шум системы и энергопотребление, а также продлевает срок службы источника света.

Режим источника света	Описание
<b>Обычный</b>	Обеспечивает максимальную яркость источника света.
<b>Еco</b>	Энергопотребление источника света снижается на 30%, уменьшаются яркость и уровень шума вентилятора.
<b>Dynamic Еco</b>	Уменьшает на 60% энергопотребление источника света в зависимости от уровня яркости содержимого.
<b>Польз.</b>	Позволяет регулировать мощность источника света, чтобы продлить срок службы источника света и уменьшить шум вентилятора.

Для установки режима источника света откройте экранное меню, выберите: **Дополнит > Настройки ист. света > Режим ист. света** и нажмите ◀/▶ для выбора, затем нажмите **Enter**.

### Настройка Автоотключение

Эта функция позволяет автоматически выключать проектор, если по истечении заданного периода времени не будет обнаружено никакого источника входного сигнала.

Откройте экранное меню и выберите: **УПРАВЛЕНИЕ ПИТАНИЕМ > Инт. потр. эн. > Автоотключение**, затем нажмите ◀/▶ для отключения или настройки времени.



# > Информация о соответствии нормам и обслуживании

## Информация о соответствии

В этом разделе описаны требования по всем подключениям и положения. Данные о подтвержденных приложениях находятся на отметках паспортных табличек и соответствующих ярлыках устройства.

### Соответствие требованиям ФКС США

Данное устройство соответствует требованиям правил FCC, часть 15. При использовании устройства должны соблюдаться два следующих условия: (1) данное устройство не должно быть источником помех; (2) данное устройство должно быть устойчивым к помехам, создаваемым другими приборами, включая такие помехи, которые могут стать причиной его неправильной работы. Данное устройство прошло проверку и признано соответствующим ограничениям на цифровые устройства класса В в соответствии с частью 15 правил FCC.

Данные требования установлены с целью обеспечения помехоустойчивости при установке оборудования в жилых помещениях. Данное оборудование генерирует, использует и может излучать энергию в радиочастотном диапазоне, и при нарушении указаний по установке или эксплуатации это оборудование может создавать помехи для радиосвязи. Однако даже при соблюдении инструкций по установке нет гарантии того, что в определенных условиях данное устройство не будет источником помех. Если данное устройство вызывает помехи при приеме радио- и телевизионных сигналов (что можно проверить, выключив и включив прибор), пользователю рекомендуется попытаться устранить данные помехи одним из следующих способов:

- изменить ориентацию или местоположение приемной антенны;
- увеличить расстояние между данным устройством и приемным устройством;
- подключить данное устройство и приемное устройство к розеткам в отдельных цепях питания;
- Обратитесь за помощью к продавцу или опытному специалисту по теле- и радиотехнике.

Антенна, используемая для данного передатчика, не должна располагаться или эксплуатироваться совместно с другой антенной или передатчиком.

Устройство было протестировано и соответствует стандартам и процедурам измерений, указанным в FCC CFR, раздел 47, часть 15, глава С.

**Предупреждение.** Внесение любых изменений или выполнение любых модификаций данного устройства, не получивших четко выраженного одобрения изготовителя, может лишить пользователя юридических прав, связанных с использованием данного устройства.

## **Заявление о соответствии стандартам Федеральной комиссии по связи США (FCC) по излучению радиоволн**

Данное устройство соответствует требованиям ФКС США на ограничение излучения для нерегулируемого оборудования. Конечные пользователи должны следовать специальным инструкциям по обеспечению соответствия требованиям в отношении РЧ-излучения.

Данный передатчик не должен использоваться совместно или эксплуатироваться с другой антенной или передатчиком. Данное устройство следует устанавливать и эксплуатировать на минимальном расстоянии не менее 20 см между излучателем и частями тела.

В руководстве пользователя или инструкции по эксплуатации для излучателя полезного или мешающего электромагнитного сигнала должны быть предупреждения для пользователя о том, что изменения или модификации, не одобренные в явной форме стороной, ответственной за соответствие требованиям, могут лишить пользователя права на эксплуатацию оборудования.

## **Уведомление IC**

Данное устройство соответствует промышленным RSS-стандартам Канады на нелицензионное оборудование. При использовании устройства должны соблюдаться два следующих условия: (1) данное устройство не должно быть источником помех; (2) данное устройство должно быть устойчивым к помехам, создаваемым другими приборами, включая помехи, которые могут стать причиной его ненадлежащей работы.

Le présent appareil est conforme aux CNR d'Industrie Canada applicables aux appareils radio exempts de licence. L'exploitation est autorisée aux deux conditions suivantes : (1) l'appareil ne doit pas produire de brouillage, et (2) l'utilisateur de l'appareil doit accepter tout brouillage radioélectrique subi, même si le brouillage est susceptible d'en compromettre le fonctionnement.

## **Код страны**

В изделиях, доступных на рынке США/Канады, доступны только каналы 1–11. Выбор других каналов невозможен.

Pour les produits disponibles aux États-Unis/Canada du marché, seul le canal 1 à 11 peuvent être exploités. Sélection d'autres canaux n'est pas possible.

## **Заявление о соответствии требованиям IC к радиационному воздействию**

Данное устройство соответствует требованиям IC RSS-102 на ограничение излучения для нерегулируемого оборудования. Данное устройство следует устанавливать и эксплуатировать на минимальном расстоянии не менее 20 см от излучателя до частей тела. В целях снижения вероятности помех для мобильных спутниковых систем, использующих тот же канал, устройство для диапазона 5150–5825 МГц предназначено только для использования в помещениях.

Cet équipement est conforme aux limites d'exposition aux rayonnements IC établies pour un environnement non contrôlé. Cet équipement doit être installé et utilisé avec un minimum de 20cm de distance entre la source de rayonnement et votre corps. Les dispositifs fonctionnant dans la bande 5150-5825 MHz sont réservés uniquement pour une utilisation à l'intérieur afin de réduire les risques de brouillage préjudiciable aux systèmes de satellites mobiles utilisant les mêmes canaux.

## **Соответствие стандартам ЕС для европейских стран**

**CE** Данное устройство соответствует требованиям Директивы 2014/30/ЕС на электромагнитную совместимость и Директиве 2014/35/ЕС на низковольтное оборудование. и Директива о радиооборудовании 2014/53/EU.

## **Следующая информация касается только стран-членов Европейского Союза.**

Знак, показанный справа, означает соответствие требованиям Директивы 2012/19/ЕС (WEEE) по утилизации электрического и электронного оборудования. Данный знак указывает на НЕДОПУСТИМОСТЬ утилизации такого оборудования с несортированными бытовыми отходами и необходимость использования систем возврата и сбора в соответствии с местным законодательством.



## Заявление о соответствии стандартам RoHS2

Данный продукт разработан и изготовлен в соответствии с Директивой 2011/65/ЕС Европейского парламента и Совета по ограничению использования определенных опасных веществ в электрическом и электронном оборудовании (Директива RoHS2) и считается соответствующим максимальной концентрации, указанной Европейским комитетом технической адаптации (ТАС), как это показано ниже:

Вещество	Рекомендуемая максимальная концентрация	Фактическая концентрация
Свинец (Pb)	0,1%	< 0,1%
Ртуть (Hg)	0,1%	< 0,1%
Кадмий (Cd)	0,01%	< 0,01%
Шестивалентный хром (Cr6+)	0,1%	< 0,1%
Полибромированный бифенил (PBВ)	0,1%	< 0,1%
Многобромистые дифениловые эфиры (PBDE)	0,1%	< 0,1%
Бис (2-этилгексил) фталат (DEHP)	0,1%	< 0,1%
Бензилбутилфталат (BBP)	0,1%	< 0,1%
Дибутилфталат (DBP)	0,1%	< 0,1%
Диизобутилфталат (DIBP)	0,1%	< 0,1%

**Некоторые компоненты, перечисленные выше, исключены из перечня опасных продуктов согласно Дополнению III к Директиве RoHS2, как указано ниже. Примеры исключенных компонентов:**

- Ртуть в флуоресцентных лампах с холодным катодом и флуоресцентных лампах с внешними электродами (CCFL и EEFL) для специальных целей, не превышающая (на лампу):
  - » Короткая лампа (500 мм): максимум 3,5 мг на лампу.
  - » Средняя лампа (> 500 мм и < 1 500 мм): максимум 5 мг на лампу.
  - » Длинная лампа (> 1 500 мм): максимум 13 мг на лампу.
- Свинец в стекле катодно-лучевой трубки.
- Свинец в стекле флуоресцентной трубки, не превышающий 0,2 % от общего веса.
- Свинец в виде легирующего элемента в алюминии, содержащем до 0,4 % свинца от общего веса.
- Медный сплав, содержащий до 4 % свинца от общего веса.
- Свинец в припоях с высокой температурой плавления (то есть сплавы на основе свинца, содержащие не менее 85 % свинца от общего веса).
- Электрические и электронные детали, содержащие свинец в стекле или керамике (кроме диэлектрической керамики в конденсаторах), например пьезоэлектрические устройства, либо в стекле керамической матрицы.

- Батарея:
  - » Экстремально высокие или экстремально низкие температуры, которым аккумулятор может подвергаться во время использования, хранения или транспортировки; а также низкое давление воздуха на большой высоте над уровнем моря.
  - » Замена батареи на батарею несоответствующего типа, которая может нарушить защиту (как, например, в случае с некоторыми типами литиевых батарей);
  - » Утилизация батареи, сопряженная с помещением ее в огонь или нагретую духовку, или механическое раздавливание или разрезание батареи, что может привести к взрыву;
  - » Оставление батареи в условиях окружающей среды с чрезвычайно высокой температурой, что может привести к взрыву или утечке горючей жидкости или газа;
  - » Подвержение батареи воздействию чрезвычайно низкого давления воздуха, что может привести к взрыву или утечке горючей жидкости или газа.

### **Ограничение использования опасных веществ для Индии**

Заявление об ограничении использования опасных веществ (Индия). Данный продукт соответствует требованиям «India E-waste Rule 2011» (Правила утилизации электронных отходов для Индии, 2011) и запретам использовать свинец, ртуть, шестивалентный хром, полиброминированный бифенил или многобромистые дифениловые эфиры в концентрациях, превышающей массовую долю 0,1 % и 0,01 % для кадмия, кроме исключений, указанных в перечне 2 правил.

### **Утилизация продукта после окончания срока службы**

ViewSonic® заботится об окружающей среде и сохраняет приверженность работе и жизни в экологически безопасной среде. Благодарим вас за участие в программе Smarter, Greener Computing (Интеллектуальные экологичные компьютерные системы). Посетите веб-сайт ViewSonic® для получения дополнительной информации.

### **США и Канада:**

<http://www.viewsonic.com/company/green/recycle-program/>

### **Европа:**

<http://www.viewsoniceurope.com/eu/support/call-desk/>

### **Тайвань:**

<https://recycle.epa.gov.tw/>

## Сведения об авторских правах

© ViewSonic® Corporation, 2021. Все права защищены.

Macintosh и Power Macintosh являются зарегистрированными товарными знаками Apple Inc.

Microsoft, Windows и логотип Windows являются зарегистрированными товарными знаками корпорации Microsoft в США и других странах.

ViewSonic®, логотип с тремя птицами, OnView, ViewMatch и ViewMeter являются зарегистрированными товарными знаками ViewSonic® Corporation.

VESA является зарегистрированным товарным знаком Video Electronics Standards Association. DPMS, DisplayPort и DDC являются товарными знаками VESA.

ENERGY STAR® является зарегистрированным товарным знаком Агентства по охране окружающей среды США (EPA).

Как партнер ENERGY STAR®, ViewSonic® Corporation уведомляет, что данный продукт соответствует требованиям стандарта ENERGY STAR®.

**Отказ от ответственности:** ViewSonic® Corporation не несет ответственность за технические или редакторские ошибки либо опечатки в данном документе, а также за случайные и косвенные убытки, связанные с использованием данного материала либо эксплуатацией данного продукта.

В целях дальнейшего улучшения продукта ViewSonic® Corporation оставляет за собой право вносить технические изменения в продукт без уведомления. Содержание данного документа может быть изменено без уведомления.

Никакая часть данного документа не может быть скопирована, воспроизведена или передана любым способом для любых целей без предварительного письменного разрешения со стороны ViewSonic® Corporation.

## Служба поддержки

Для получения технической поддержке или сервисного обслуживания, см. информацию в следующей таблице или обратитесь в место приобретения оборудования.

**ПРИМЕЧАНИЕ.** Вам потребуется назвать серийный номер изделия.

Страна/регион	Веб-сайт	Страна/регион	Веб-сайт
<b>Азиатско-Тихоокеанский регион</b>			
Australia	<a href="http://www.viewsonic.com/au/">www.viewsonic.com/au/</a>	Bangladesh	<a href="http://www.viewsonic.com/bd/">www.viewsonic.com/bd/</a>
中国 (China)	<a href="http://www.viewsonic.com.cn">www.viewsonic.com.cn</a>	香港 (繁體中文)	<a href="http://www.viewsonic.com/hk/">www.viewsonic.com/hk/</a>
Hong Kong (English)	<a href="http://www.viewsonic.com/hk-en/">www.viewsonic.com/hk-en/</a>	India	<a href="http://www.viewsonic.com/in/">www.viewsonic.com/in/</a>
Indonesia	<a href="http://www.viewsonic.com/id/">www.viewsonic.com/id/</a>	Israel	<a href="http://www.viewsonic.com/il/">www.viewsonic.com/il/</a>
日本 (Japan)	<a href="http://www.viewsonic.com/jp/">www.viewsonic.com/jp/</a>	Korea	<a href="http://www.viewsonic.com/kr/">www.viewsonic.com/kr/</a>
Malaysia	<a href="http://www.viewsonic.com/my/">www.viewsonic.com/my/</a>	Middle East	<a href="http://www.viewsonic.com/me/">www.viewsonic.com/me/</a>
Myanmar	<a href="http://www.viewsonic.com/mm/">www.viewsonic.com/mm/</a>	Nepal	<a href="http://www.viewsonic.com/np/">www.viewsonic.com/np/</a>
New Zealand	<a href="http://www.viewsonic.com/nz/">www.viewsonic.com/nz/</a>	Pakistan	<a href="http://www.viewsonic.com/pk/">www.viewsonic.com/pk/</a>
Philippines	<a href="http://www.viewsonic.com/ph/">www.viewsonic.com/ph/</a>	Singapore	<a href="http://www.viewsonic.com/sg/">www.viewsonic.com/sg/</a>
臺灣 (Taiwan)	<a href="http://www.viewsonic.com/tw/">www.viewsonic.com/tw/</a>	ประเทศไทย	<a href="http://www.viewsonic.com/th/">www.viewsonic.com/th/</a>
Việt Nam	<a href="http://www.viewsonic.com/vn/">www.viewsonic.com/vn/</a>	South Africa & Mauritius	<a href="http://www.viewsonic.com/za/">www.viewsonic.com/za/</a>
<b>Страны Южной и Северной Америки</b>			
United States	<a href="http://www.viewsonic.com/us">www.viewsonic.com/us</a>	Canada	<a href="http://www.viewsonic.com/us">www.viewsonic.com/us</a>
Latin America	<a href="http://www.viewsonic.com/la">www.viewsonic.com/la</a>		
<b>Европа</b>			
Europe	<a href="http://www.viewsonic.com/eu/">www.viewsonic.com/eu/</a>	France	<a href="http://www.viewsonic.com/fr/">www.viewsonic.com/fr/</a>
Deutschland	<a href="http://www.viewsonic.com/de/">www.viewsonic.com/de/</a>	Қазақстан	<a href="http://www.viewsonic.com/kz/">www.viewsonic.com/kz/</a>
Россия	<a href="http://www.viewsonic.com/ru/">www.viewsonic.com/ru/</a>	España	<a href="http://www.viewsonic.com/es/">www.viewsonic.com/es/</a>
Türkiye	<a href="http://www.viewsonic.com/tr/">www.viewsonic.com/tr/</a>	Україна	<a href="http://www.viewsonic.com/ua/">www.viewsonic.com/ua/</a>
United Kingdom	<a href="http://www.viewsonic.com/uk/">www.viewsonic.com/uk/</a>		

## Ограниченная гарантия

Проектор ViewSonic®

### Действие гарантии.

Компания ViewSonic® гарантирует отсутствие дефектов в материалах и производственного брака в изделии на весь срок действия гарантии при нормальном использовании устройства. При обнаружении дефектов в материалах или производственного брака в период действия гарантии компания ViewSonic® по своему усмотрению обеспечивает ремонт или замену данного продукта на аналогичный. При замене продукта или его компонентов могут использоваться восстановленные или отремонтированные детали или компоненты.

### Ограниченная общая гарантия сроком на 3 (три) года:

Подлежит меньшей гарантии сроком на один (1) год, изложенной ниже, для стран Северной и Южной Америки: Гарантия на три (3) года на все части, за исключением лампы, гарантия на три (3) года на качество изготовления и на один (1) год на оригинальную лампу с даты первой потребительской покупки. Другие регионы и страны: Для получения информации о гарантии свяжитесь с местным дилером или местным отделением ViewSonic®.

### Ограниченная гарантия на интенсивную эксплуатацию сроком на один (1) год:

В условиях интенсивной эксплуатации, при которой проектор используется каждый день в среднем больше четырнадцать (14) часов, для стран Северной и Южной Америки: Гарантия на один (1) год на все части, за исключением лампы, гарантия на один (1) год на качество изготовления и на девяносто (90) дней на оригинальную лампу с даты первой потребительской покупки. Европа: Гарантия на один (1) год на все части, за исключением лампы, гарантия на один (1) год на качество изготовления и на девяносто (90) дней на оригинальную лампу с даты первой потребительской покупки. Другие регионы и страны: Для получения информации о гарантии свяжитесь с местным дилером или местным отделением ViewSonic®. Гарантия на лампу в соответствии с положениями и условиями, подлежит проверке и утверждению. Распространяется только на лампу, установленную производителем. Гарантия на все принадлежности к лампе, приобретаемые отдельно, составляет 90 дней.

### Кто может воспользоваться данной гарантией:

Данная гарантия действительна только для первого покупателя.

### Что не включает гарантия:

1. Любой продукт с поврежденным, измененным или отсутствующим серийным номером.



- 2. Повреждение, ухудшение качества или неисправность, возникшие в результате следующих условий.**
- » Несчастный случай, неправильное использование, небрежное обращение, пожар, наводнение, удар молнии или другие стихийные бедствия, несанкционированная модификация продукта или несоблюдение инструкций, прилагаемых к продукту.
  - » Эксплуатация за пределами технических характеристик продукта.
  - » Эксплуатация продукта отличная от нормального использования по назначению или не в нормальных условиях.
  - » Ремонт или попытка ремонта любым лицом, не авторизованным компанией ViewSonic®.
  - » Любое повреждение продукта при транспортировке.
  - » Снятие или установка изделия.
  - » Внешнее воздействие на продукт, например колебания напряжения в сети или отключение электроэнергии.
  - » Использование источников питания или деталей, не соответствующих техническим характеристикам ViewSonic.
  - » Естественный износ в результате эксплуатации.
  - » Любая другая причина, не связанная с дефектом продукта.
- 3. Расходы на услуги демонтажа, установки и настройки.**

#### **Как получить обслуживание:**

- 1.** За дополнительной информацией о получении гарантийного обслуживания обращайтесь в службу поддержки клиентов ViewSonic® (см. страницу «Поддержка клиентов»). Вам потребуется назвать серийный номер изделия.
- 2.** Чтобы получить гарантийное обслуживание, потребуется предоставить следующие сведения: (а) оригинал товарного чека с датой, (б) ваше имя, (в) ваш адрес, (г) описание проблемы и (д) серийный номер продукта.
- 3.** Отвезите или отправьте изделие в оригинальной упаковке, оплатив доставку, в авторизованный сервисный центр ViewSonic® или непосредственно в компанию ViewSonic®.
- 4.** Чтобы узнать дополнительные сведения или название ближайшего сервисного центра ViewSonic®, обратитесь в компанию ViewSonic®.

#### **Ограничение подразумеваемых гарантий:**

Компания не предоставляет никаких гарантий, явных или подразумеваемых, кроме описанных в данном документе, включая подразумеваемые гарантии товарного состояния и пригодности для использования по назначению.

### **Отказ от ответственности за убытки:**

Ответственность компании ViewSonic ограничивается стоимостью ремонта или замены продукта. Компания ViewSonic® не несет ответственности в таких ситуациях, как:

1. Порча прочего имущества, вызванная любыми дефектами продукта, ущерб, связанный с причинением каких-либо неудобств, утратой возможности эксплуатации продукта, потерей времени, прибыли, упущенными коммерческими возможностями, потерей деловой репутации, прерыванием деятельности, или другие коммерческие потери, даже если было сообщено о возможности такого ущерба.
2. Любые другие убытки, будь то случайные, косвенные или иные.
3. Любые претензии к клиенту со стороны третьих лиц.

### **Действие закона штата:**

Эта гарантия предоставляет определенные законные права, кроме того, вы можете обладать и иными правами, которые могут различаться в зависимости от местных властей. Некоторые местные власти не разрешают ограничения на подразумеваемые гарантии и (или) ограничения ответственности за косвенный или случайный ущерб, поэтому указанные ограничения и исключения к вам могут не относиться.

### **Продажа за пределами США и Канады:**

Для получения информации о гарантии и обслуживании продуктов ViewSonic®, проданных за пределами США и Канады, обращайтесь в компанию ViewSonic® или к местному дилеру ViewSonic®.

Срок действия гарантии на продукт на территории материкового Китая (не включающей Гонконг, Макао и Тайвань) определяется условиями, указанными в карте гарантийного обслуживания.

Подробную информацию о предоставляемой гарантии для пользователей в Европе и России см. по адресу: <http://www.viewsonic.com/eu/> в разделе «Support/Warranty Information» (Сведения о поддержке и гарантии).



**ViewSonic®**  
*See the difference®*