

**RUS**

**PL**

***Руководство по монтажу и обслуживанию  
Instrukcja instalacji i konserwacji***

***Водонагреватель  
Ogrzewacz wody***



Уважаемый Покупатель,

Благодарим Вас за то, что Вы выбрали наше изделие! Мы рады видеть Вас среди постоянно растущего числа клиентов, пользующихся нашей продукцией и удовлетворенных ее качеством.

Мы уверены, что данное изделие принесет Вам пользу и доставит огромное удовольствие от его использования. Рекомендуем Вам внимательно ознакомиться с содержанием настоящего Руководства и всегда хранить его в безопасном и легко доступном месте.

Необходимо сохранять руководство на протяжении всего срока службы изделия для последующих консультаций.

Содержание руководства на английском языке см.стр.40.

Szanowny Użytkowniku,

Dziękujemy za wybór naszego urządzenia!

Witamy w stale rosnącej rodzinie zadowolonych Klientów korzystających z naszych produktów na całym świecie.

Jesteśmy pewni, że będziecie Państwo korzystać i zostanieie usatysfakcjonowani z używania tego urządzenia. Zalecamy uważne przeczytanie instrukcji i jej przechowywanie w bezpiecznym i łatwo dostępnym miejscu.

Niniejsza broszura powinna być zachowana przez cały okres użytkowania urządzenia, którego dotyczy.

Broszura w języku angielskim, patrz str. 40.

*Производитель оставляет за собой право вносить любые изменения, которые сочтет нужными для улучшения качества изделия.*

*Producent zastrzega sobie prawo do dokonywania wszelkich zmian uważanych za niezbędne do udoskonalenia produktu.*

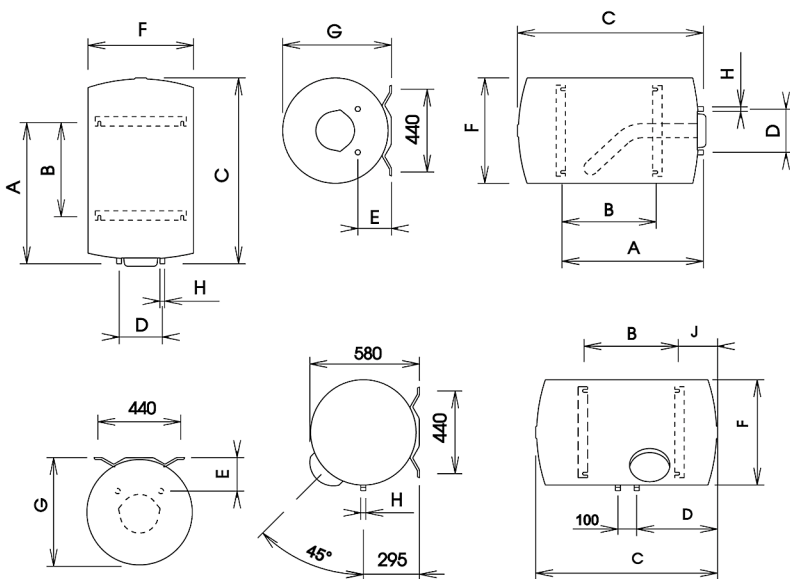
I - TECHNICZNE CHARAKTERYSTYKI MODELI	Статус нотери	РАЗМЕРЫ В мм										Вес нетто
		WYMIARY w mm										
I - DANE TECHNICZNE MODELE	Staty statyczne	WYMIARY w mm										Masa netto
	W/h/24h à 65°C	A	B	C	D	E	F	G	H	J	L	
<b>GAMA ESTEATITE &amp; Professional TECH GAMA STEATITE &amp; PROFESSIONAL TECH</b>												
<b>Вертикальный монтаж - Pionowe</b>												
050 VERT 460 STEA MC - GE	0,89	410	-	560	160	120	460	475	G1/2	-	-	18
075 VERT 460 STEA MC - GE	1,20	590	-	760	230	175	460	475	G3/4	-	-	24
075 VERT 460 PTEC MC - GE	1,20	590	-	790	230	175	460	475	G3/4	-	-	24
100 VERT 505 STEA MC / HPC *	1,30 / 1,20*	560	-	830	230	175	505	510	G3/4	-	-	31
150 VERT 505 STEA MC / TR / HPC *	1,70 / 1,62*	1050	800	1150	230	175	505	510	G3/4	-	-	39
200 VERT 505 STEA MC / TR / HPC *	2,17 / 1,91*	1050	800	1480	230	175	505	575	G3/4	-	-	47
100 VERT 560 STEA MC / PTEC / D.Y. / HPC *	1,05 / 1,03*	530	-	750	230	175	560	575	G3/4	-	-	31
150 VERT 560 STEA MC / TR / PTEC / D.Y. / HPC *	1,54 / 1,41*	750	500	1010	230	175	560	575	G3/4	-	-	39
200 VERT 560 STEA MC / TR / PTEC / D.Y. / HPC *	1,85 / 1,85*	1050	800	1270	230	175	560	575	G3/4	-	-	47
<b>Отдельно стоящая версия - Wolnostojące</b>												
200 STAB 560 STEA MT	1,88	-	-	1300	-	-	560	625	G3/4	-	390	54
250 STAB 560 STEA MT / HPC *	2,17	-	-	1540	-	-	560	625	G3/4	-	365	61
300 STAB 560 STEA MT	2,60	-	-	1800	-	-	560	625	G3/4	-	365	75
200 STAB 560 STEA PTEC MT / HPC *	1,88 / 1,85*	-	-	1300	-	-	560	650	G3/4	-	390	54
300 STAB 560 STEA PTEC MT / D.Y. / HPC *	2,80 / 2,40*	-	-	1800	-	-	560	650	G3/4	-	365	75
<b>ГОРИЗОНТАЛЬНЫЙ МОНТАЖ - POZIOME</b>												
100 HCRB 560 STEA MC	1,65	-	260	750	320	-	560	-	G3/4	260	-	30
150 HCRB 560 STEA MC	2,25	-	500	1010	460	-	560	-	G3/4	260	-	38
200 HCRB 560 STEA MC	2,68	-	800	1270	560	-	560	-	G3/4	260	-	46
<b>ЭЛЕМЕНТ ИЗ ЛЕГИРОВАН. СТАЛИ - GAMA Z GRZALKA TYPU MOKREGO</b>												
<b>Вертикальный монтаж - Pionowe</b>												
050 VERT 460 THER MC - GE	0,89	410	-	560	160	120	460	475	G1/2	-	-	17
075 VERT 460 THER MC - GE	1,19	590	-	760	230	175	460	475	G3/4	-	-	23
100 VERT 505 THER MC	1,32	560	-	830	230	175	505	510	G3/4	-	-	29
150 VERT 505 THER MC / TR	1,72	1050	800	1150	230	175	505	510	G3/4	-	-	37
200 VERT 505 THER MC / TR	2,15	1050	800	1480	230	175	505	510	G3/4	-	-	45
100 VERT 560 THER MC	1,03	530	-	750	230	175	560	575	G3/4	-	-	29
150 VERT 560 THER MC	1,41	750	500	1010	230	175	560	575	G3/4	-	-	37
200 VERT 560 THER MC	1,85	1050	800	1270	230	175	560	575	G3/4	-	-	45
<b>Отдельно стоящая версия - Wolnostojące</b>												
200 STAB 560 THER MT	1,88	-	-	1300	-	-	560	625	G3/4	-	390	50
250 STAB 560 THER MT	2,17	-	-	1540	-	-	560	625	G3/4	-	365	61
300 STAB 560 THER MT	2,6	-	-	1800	-	-	560	625	G3/4	-	365	71
500 STAB 714 THER MT	3,60	-	-	1870	-	-	714	-	G1"	-	335	95
<b>ГОРИЗОНТАЛЬНЫЙ МОНТАЖ - POZIOME</b>												
100 HCRD 505 THER MC	1,94	560	345	830	230	175	505	510	G3/4	-	-	30
150 HCRD 505 THER MC	2,17	1050	235	1150	230	175	505	510	G3/4	-	-	38
200 HCRD 505 THER MC	2,66	1050	800	1480	230	175	505	510	G3/4	-	-	46
75 HCRD 460 THER MC - GE	1,69	590	370	760	230	175	460	475	G3/4	-	-	23
100 HCRD 560 THER MC	1,37	530	280	750	230	175	560	575	G3/4	-	-	30
150 HCRD 560 THER MC	1,87	750	500	1010	230	175	560	575	G3/4	-	-	38
200 HCRD 560 THER MC	2,07	1050	800	1270	230	175	560	575	G3/4	-	-	46
100 HCRB 560 THER MC	1,65	-	260	750	320	-	560	-	G3/4	260	-	30
150 HCRB 560 THER MC	2,25	-	500	1010	460	-	560	-	G3/4	260	-	38
200 HCRB 560 THER MC	2,68	-	800	1270	560	-	560	-	G3/4	260	-	46

\* значение для серии HPC – wartość dla gamy HPC

Tab caract big neutre

ВЕРТИКАЛЬНЫЙ  
МОНТАЖ  
PIONOWY

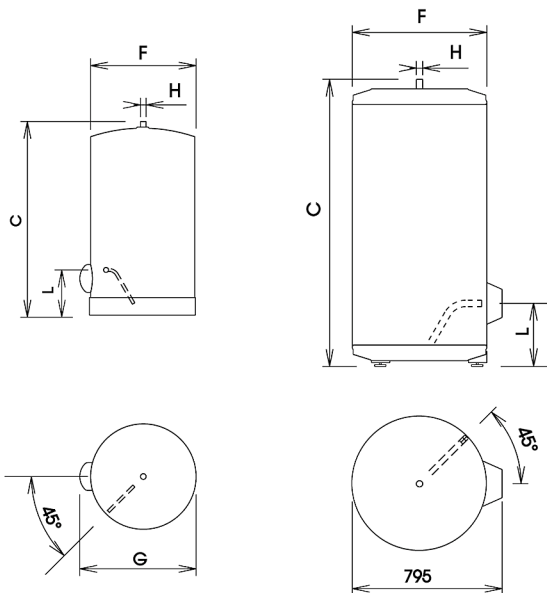
ГОРИЗОНТАЛЬНЫЙ МОНТАЖ – POZIOMY



НАПОЛЬНЫЙ МОНТАЖ - WOLNOSTOJĄCY

200-300

500



<b>ВВЕДЕНИЕ</b>	<b>6</b>
<b>1. ОПИСАНИЕ ИЗДЕЛИЯ</b>	<b>6</b>
1.1. Правила транспортировки, хранения и утилизации	6
1.2. Габаритные размеры	6
1.3. Армированная серия THER	6
1.4. Стеатитовая серия STEA	6
1.5. Стеатитовая серия PROfessional TECH PTEC - НРС	6
<b>МОНТАЖ</b>	<b>7</b>
<b>1. НОРМАТИВНЫЕ ТРЕБОВАНИЯ И РЕКОМЕНДАЦИИ ПО МОНТАЖУ ИЗДЕЛИЯ И ОПРЕДЕЛЕНИЕ РАЗРЕШЕННЫХ МЕСТ УСТАНОВКИ ВОДОНАГРЕВАТЕЛЯ</b>	<b>7</b>
<b>2. МОНТАЖ ИЗДЕЛИЯ</b>	<b>8</b>
2.1. Необходимые материалы	8
2.2. Сборка	8
<b>3. ПОДКЛЮЧЕНИЕ К ВОДОПРОВОДУ</b>	<b>10</b>
<b>4. ПОДКЛЮЧЕНИЕ К ЭЛЕКТРОСЕТИ</b>	<b>11</b>
4.1. Важные замечания	11
4.2. Трехфазные вертикальные модели VERT, HORD, HORB, версия MT	11
4.3. Стационарная модель STAB MT	11
4.4. PROfessional TECH PTEC - НРС	11
<b>5. ПОДГОТОВКА БОЙЛЕРА К РАБОТЕ</b>	<b>12</b>
<b>ЭКСПЛУАТАЦИЯ</b>	<b>12</b>
<b>1. ВВЕДЕНИЕ</b>	<b>12</b>
1.1. Замечания для пользователя	12
<b>2. РЕКОМЕНДАЦИИ ПО ЭКСПЛУАТАЦИИ</b>	<b>12</b>
2.1. Регулировка температуры	12
2.2. Техническое обслуживание	12
2.3. Световые индикаторы	13
2.4. Излив воды из дренажного патрубка предохранительного клапана	13
<b>ОБСЛУЖИВАНИЕ И РЕМОНТ</b>	<b>13</b>
<b>1. ОБСЛУЖИВАНИЕ</b>	<b>13</b>
1.1. Слив воды	13
1.2. Удаление известковых отложений – Проверка анода	13
<b>2. ПРОБЛЕМЫ, ПРИЧИНЫ И СПОСОБЫ ИХ УСТРАНЕНИЯ</b>	<b>14</b>
<b>ГАРАНТИЙНЫЕ УСЛОВИЯ</b>	<b>16</b>

# ВВЕДЕНИЕ

## 1. Описание изделия

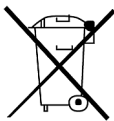
### 1.1. Правила транспортировки, хранения и утилизации

1. Изделие должно транспортироваться в соответствии с условиями, обозначенными пиктограммами на упаковке.

2. Изделие должно транспортироваться и храниться в сухих условиях, исключающих обмерзания.

3. **Директива ЕС 2002/96/ЕС** предписывает осуществлять раздельный сбор отходов и направлять в переработку все электротехническое и электронное оборудование.

RUS



Символ «перечеркнутой мусорной корзины» на изделии обозначает, что после выработки ресурса изделие нельзя выбрасывать вместе с обычными бытовыми отходами. Вместо этого его следует доставить в пункт раздельного сбора отходов, специализирующийся на утилизации электротехнического и электронного оборудования или отдать дистрибьютору при покупке нового изделия вместо прибора, вышедшего из строя.

**Раздельный сбор отходов обеспечивает переработку аппаратуры после истечения срока службы, предотвращает негативное воздействие на окружающую среду и способствует переработке отдельных материалов, использованных для изготовления устройства.**

Дополнительную информацию о действующих пунктах по сбору отходов можно получить в местном управлении по сбору отходов или в магазине, в котором было приобретено изделие.

4. Упаковка защищает водонагреватель от повреждений во время транспортировки. Мы используем только специально подобранные материалы, которые безопасны для окружающей среды. Мы рекомендуем доставить эти материалы в ближайший центр переработки отходов или пункт сбора материалов, пригодных для переработки.

5. Если в комплект поставки изделия входят аккумуляторные батареи, их необходимо вынуть и утилизировать безопасным способом. Батареи необходимо извлечь из специального держателя, закрытого пластиковой крышкой.

### 1.2. Габаритные размеры

См.стр.2

➤ Вся наша аппаратура соответствует требованиям Директивы по электромагнитной совместимости (ЭМС) 89/336/ЕЕС.

➤ Для всех наших бойлеров используется сталь, соответствующая европейской норме NF A36-301.  
➤ Защитное внутреннее покрытие бойлеров представляет собой эмаль, отвержденную при высокой температуре.

### 1.3. Армированная серия THER

#### 1.3.a. Описание серии

**Нагревательный элемент:** Погружной нагревательный элемент:

**Антикоррозионная защита:** Эмалированный бойлер + магниевый анод

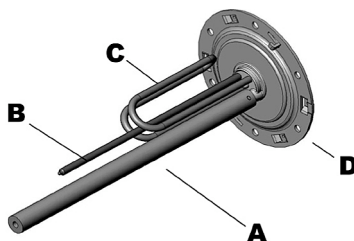


Рисунок 1- Погружной нагревательный элемент + магниевый анод

1.3.b.Технические характеристики

См.стр.2

### 1.4. Стеатитовая серия STEA

#### 1.4.a. Описание серии

**Нагревательный элемент:** Стеатитовый нагревательный элемент, расположенный внутри гильзы

**Антикоррозионная защита:** Эмалированный бойлер + магниевый анод

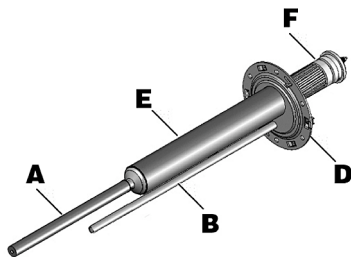


Рисунок 2- Стеатитовый нагревательный элемент + магниевый анод

1.4.b.Технические характеристики

См.стр.2

### 1.5. Стеатитовая серия PROfessional TECH PTEC - НРС

#### 1.5.a. Описание серии

**Нагревательный элемент:** Стеатитовый нагревательный элемент, расположенный внутри гильзы

**Антикоррозионная защита:** Эмалированный бойлер + Анод PROfessional TECH - НРС

A : Магниевый анод / B : Гильза термостата / C : Погружной нагревательный элемент / D : Фланец / E : Гильза / F : Стеатитовый нагревательный элемент / G : Анод системы PROfessional TECH.

Эксклюзивная технология PROfessional TECH защищает анодную систему от коррозии, благодаря применению модулированного тока. Она обеспечивает максимальный срок службы бойлера в водонагревателе, независимо от степени агрессивности используемой воды. Электронная система создает разность потенциалов между бойлером и титановым электродом с целью обеспечения оптимальной защиты бойлера от коррозии.

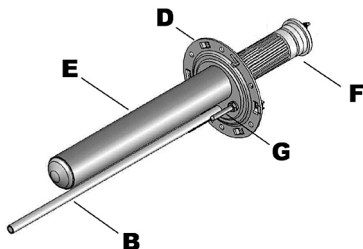


Рисунок 3- Статитовый нагревательный элемент + анод PROfessional TECH

1.5.b. Технические характеристики  
См. стр.2

## МОНТАЖ

### 1. Нормативные требования и рекомендации по монтажу изделия

Перед началом монтажа настоящего изделия, рекомендуется внимательно ознакомиться с инструкцией, содержащейся в настоящем Руководстве.

Несоблюдение инструкции может привести к аннулированию гарантии на изделие.

1. Все работы по монтажу и техническому обслуживанию изделия должны производиться только квалифицированными специалистами.

Монтаж должен производиться с соблюдением требований действующего национального законодательства. В частности, необходимо полностью соблюдать все нормы и правила, относящиеся к водонагревателям.

2. Изготовитель не несет ответственность за повреждения, вызванные неквалифицированной или неправильной установкой или несоблюдением инструкции, содержащейся в данном Руководстве.

3. Изделие и группа безопасности должны устанавливаться в помещении, не подверженном замерзанию.

4. При выполнении работ по техническому обслуживанию следует соблюдать следующие правила:

- a. перед пластиковой крышкой необходимо оставить свободное место не менее 50 см для обеспечения доступа к электрическим компонентам;
- b. обеспечить прямой доступ к группе безопасности.

5. В том случае, если изделие устанавливается в помещении над жилой зоной (лофт, крыша, технический этаж и пр.), необходимо изолировать трубу и подключить сборный бак для слива воды. Подключение к канализационной системе обязательно во всех случаях.

Во избежание чрезмерного энергопотребления мы рекомендуем расположить водонагреватель как можно ближе к точкам потребления горячей воды (рекомендуемое расстояние: не более 8 метров).

6. Рекомендации по установке в ванной комнате (NF C15 100)1

Определение

**Зона размещения (A):** Зоной размещения называют пространство за пределами ванны или душевой кабины, которое ограничено с одной стороны вертикальной цилиндрической поверхностью, огибающей ванну или душевую кабину, а с другой стороны - горизонтальной плоскостью, проходящей на высоте 2,25 м относительно основания ванны или душевой кабины.

**Защитная зона (B):** Защитной зоной называют зону, расположенную вне зоны размещения и доступную для человека, находящегося в ванной или душевой кабине. Эта зона ограничена вертикальной цилиндрической поверхностью, отстоящей на 0,60 м от границ ванны или душевой кабины, и горизонтальной плоскостью, проходящей на высоте 2,25 м относительно основания ванны или душевой кабины.

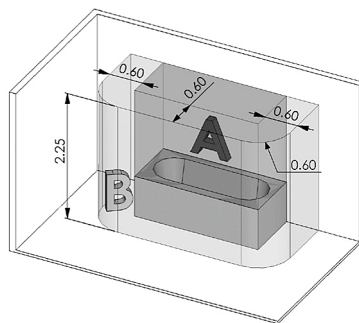


Рисунок 4 – Зона монтажа / A : Зона размещения / B: Защитная зона

A : Магнийевый анод / B : Гильза термостата / C : Погружной нагревательный элемент / D : Фланец / E : Гильза / F : Статитовый нагревательный элемент / G : Анод системы PROfessional TECH.

1 «Данное положение действует для Франции, и компания-установщик должна придерживаться его новейшей редакции с учетом всех последующих изменений. При установке в других странах рекомендуем руководствоваться применимыми местным нормами и правилами».



Разрешенные места установки водонагревателя  
 Низковольтные стационарные водонагреватели могут устанавливаться в пределах **зоны размещения (А)**, при условии, что они обладают степенью защиты не менее IP 25 (IP 24 - во Франции).

Только стационарные водонагреватели со степенью защиты не менее IP 24 могут размещаться в пределах **защитной зоны (В)**.

## 2. Установка изделия

### 2.1. Необходимые материалы

*2.1.a. Инструменты и материалы, которые необходимо предусмотреть*

- Если стена не способна выдержать массу водонагревателя → опору или комплект потолочного крепления.
- Если необходимо повесить горизонтальную модель на стену или потолок → комплект фиксаторов.
- Для герметизации : пенька/пакля и герметик или герметик для резьбовых соединений, в зависимости от модели.
- Уровень.

**Если водонагреватель крепится при помощи крепежных скоб:**

- Для каждой крепежной скобы → 2 дюбеля и 2 бихроммированные шпильки, тип Fischer M10, M12 или M14.
- Материал для сверления диаметром M10, M12 или M14.
- Динамометрический гаечный ключ.
- Гайки диаметром M10, M12 или M14.
- Шайбы диаметром M10, M12 или M14.

#### 2.1.b. Дополнительные принадлежности

**Обязательные принадлежности:**

- Предохранительный блок (соответствующий модели).
- Диелектрические фитинги.
- Если давление воды превышает 4,5 бар → редуктор давления.

Прочее:

- Запорный клапан.
- Расширительный бак для компенсации расширения санитарной горячей воды.
- Смеситель, который позволит избежать риска ожога, обеспечивая температуру воды не выше 50°C в точках потребления и 60°C на кухне (требование для Франции).

## 2.2. Сборка

*2.2.a. Общая инструкция по установке на крепежных скобах*

Закрепить крепежную (-ые) скобу(-ы) на несущей стене при помощи соответствующих **крепежных шпильк диаметром 10 мм и плоских стальных шайб с минимальным диаметром (наружным) 24 мм и максимальным диаметром 30 мм.**

**ВАЖНО: УБЕДИТЬСЯ, ЧТО ГАЙКИ НАДЕЖНО ЗАТЯНУТЫ.**

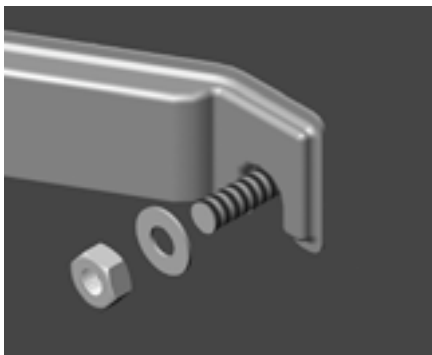


Рисунок 5 – Фиксация крепежных скоб

### 2.2.b. Вертикальная настенная модель VERT

Расположить изделие на высоте не менее 50 см от пола и на менее 5 см от потолка, чтобы облегчить проведение работ по техническому обслуживанию. (Рисунок 6)

Данная модель может также устанавливаться на опору (приобретается отдельно), но **ее обязательно нужно зафиксировать на несущей стене с помощью верхней крепежной скобы.**

*Убедиться, что установленная опора подходит для имеющейся модели водонагревателя и используемому диаметру и что она правильно собрана и установлена.*

*Мы рекомендуем использовать опору, совместимую с изделиями, и разработанную изготовителем.*

*Руководствоваться схемой монтажа, напечатанной на упаковке водонагревателя.*

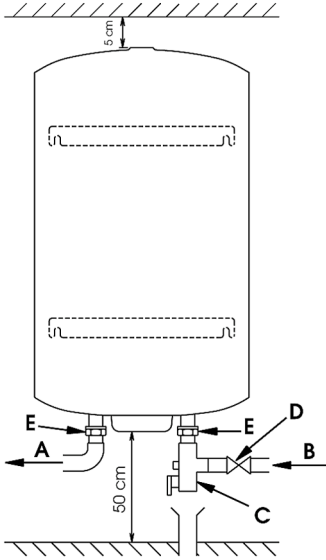


Рисунок 6 – Установочные размеры

### 2.2.c. Горизонтальная модель HORD

Изделие предназначено для крепления на стене в горизонтальном положении при помощи двух крепежных скоб (Рисунок 7-8). Однако при необходимости его также можно закрепить на полу или потолке при помощи комплекта фиксаторов (приобретаются отдельно).

В данном случае следует обращаться к инструкции по монтажу, поставляемой с комплектом фиксаторов.

#### **Версия HORDroit с впускными и выпускными водными шлангами на защитном элементе**

Данная модель поставляется в собранном виде, потому она может устанавливаться горизонтально на стене; подающие трубы расположены **справа** от изделия (Рисунок 7).

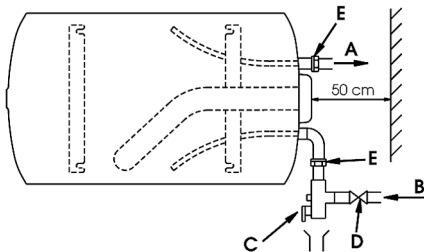


Рисунок 7 – Горизонтальный элемент на защитном элементе – подающие трубы справа

Если трубы расположены слева, необходимо повернуть электрическое основание так, чтобы по-

гружной нагревательный элемент оказался в нижней части прибора. В этом случае необходимо поменять местами синюю и красную маркировку патрубков водонагревателя (Рисунок 8 и 9). Патрубок горячей воды должен находиться сверху.

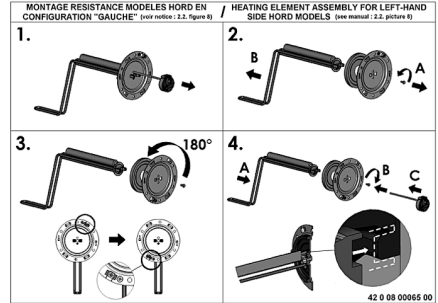


Рисунок 8 – Сборка нагревательного элемента для левосторонних моделей HORD

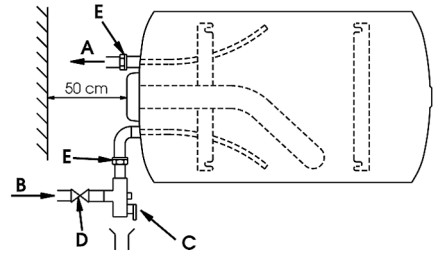


Рисунок 9 – Горизонтальный элемент на элементе защиты – подающие трубы слева

#### **Версия HORBas HORB с впускными и выпускными водными шлангами на круглой гайке корпуса**

Изделие предназначено для крепления к стене в горизонтальном положении; подающие трубы расположены на основании (Рисунок 10).

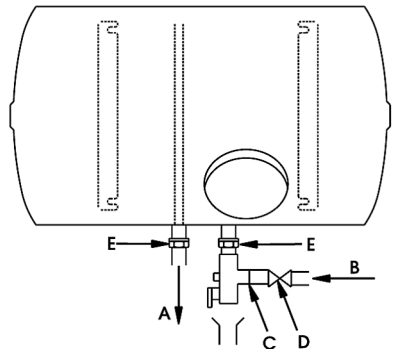


Рисунок 10 – Горизонтальная модель на круглой гайке

A : Горячая вода / B : Холодная вода / C : Группа безопасности / D : Запорный клапан / E : Диэлектрический фитинг.

### 2.2.d. Модели STAB на опорной конструкции

Изделие устанавливается на опору, к которой оно крепится на фабрике. Установить изделие на идеально плоскую и ровную поверхность.



Рисунок 11 - Модель на опоре

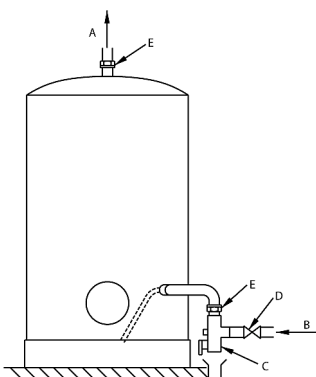


Рисунок 12 - Модель на опоре

### 3. Подключение к водопроводу

1. Рабочее давление указано на паспортной табличке водонагревателя (см. водонагреватель).
2. Водонагреватель должен оснащаться **группой безопасности**, соответствующей действующему национальному законодательству. Группа безопасности подключается к патрубку холодной воды. Рекомендуется использовать группу безопасности с диафрагменным

предохранительным клапаном.

*Группа безопасности должна устанавливаться как можно ближе к патрубку холодной воды водонагревателя, при этом УЧАСТОК МЕЖДУ ГРУППОЙ БЕЗОПАСНОСТИ И ПАТРУБКОМ ХОЛОДНОЙ ВОДЫ НЕ ДОЛЖЕН ПЕРЕКРЫВАТЬСЯ ЗАПОРНО-РЕГУЛИРУЮЩЕЙ АРМАТУРОЙ.*

*Если по техническим причинам группу безопасности не удается установить непосредственно на патрубке холодной воды (макс. 50 см), необходимо обеспечить надежное и прочное соединение с использованием материала, способного выдерживать давление не менее 7 баров и высокие температуры.*

*Сливной патрубок группы безопасности запрещается перекрывать, он должен подключаться к вертикальной сливной трубе диаметром, как минимум, равным диаметру патрубка изделия, и непосредственно в канализацию через воронку с расстоянием от патрубка до воронки не менее 20 мм. Дренажная линия должна прокладываться с уклоном, и в помещении, где исключена возможность обмерзания.*

3. Всегда использовать новые трубы для подключения изделия к водопроводу. Не использовать повторно изношенные компоненты. Трубы должны соответствовать требованиям стандарта CEI 61770.

4. Подключение водонагревателя к медному трубопроводу должно осуществляться с использованием **диэлектрических фитингов**. Диэлектрические фитинги могут быть доступны как дополнительные принадлежности (приобретаются отдельно) или входить в стандартный комплект поставки, в зависимости от приобретаемой модели.

Если в поставку входит только один диэлектрический фитинг, он должен устанавливаться только на патрубке горячей воды!

5. Если давление воды в водопроводной сети превышает 4,5 бар, перед группой безопасности следует установить редуктор давления.

6. Если водопроводная сеть имеет следующие характеристики:

- трубы малого диаметра;
- краны с керамическими уплотнениями / краны-смесители;

необходимо установить устройство стабилизации давления или расширительный бак как можно ближе к водозаборным кранам.

7. Чтобы избежать ожогов, рекомендуется

Мы рекомендуем установить перед группой безопасности запорный клапан.

См. рисунки 6, 7, 8, 9, 10 и 12.

А : Горячая вода / В: Холодная вода / С: Предохранительный блок / D : Запорный клапан / E : Диэлектрические фитинги.

#### 4. Подключение к электросети

##### 4.1. Важные замечания

###### **ВАЖНО**

> Система должна оборудоваться переключателем с зазором между разомкнутыми контактами 3 мм. Цепь должна быть защищена предохранителями или автоматическими выключателями, рассчитанными на мощность водонагревателя.

> Подключение электрического водонагревателя должно осуществляться в соответствии с европейскими стандартами, а также действующими национальными нормами и правилами. Контур должен быть защищен дифференциальным выключателем 30мА.

> Электрическое подключение стационарного изделия должно производиться с использованием жесткого провода надлежащего сечения и зеленого/желтого провода заземления: Рекомендуем пересмотреть действующие национальные нормы и правила относительно электрических систем (минимальное требование: 3 x 2,5 мм<sup>2</sup> для однофазной сети и 4 x 2,5 мм<sup>2</sup> для трехфазной сети при мощности 3000 Вт).

**ПРЕДУПРЕЖДЕНИЕ:** Изделие **ДОЛЖНО** быть правильно заземлено! Не использовать металлические трубы для заземления.

**ЭЛЕКТРИЧЕСКАЯ СХЕМА НАКЛЕЕНА НА ИЗДЕЛИЕ: ИСПОЛЬЗОВАТЬ ДЛЯ СПРАВКИ.**

##### 4.2. Трехфазная вертикальная модель VERT, HORD, HORB, версия MT

Трехфазные вертикальные водонагреватели на момент поставки рассчитаны на подключение в ТРЕХФАЗНОЙ СЕТИ при 400 В.

Они могут также подключаться к трехфазной или ОДНОФАЗНОЙ СЕТИ 230 В (см. схему электрического соединения прибора).

##### 4.3. Стационарная модель STAB MT

Стационарные модели на 200-250 и 300 литров на момент поставки рассчитаны на подключение к однофазной сети 230 В. Они могут также подключаться к ТРЕХФАЗНОЙ сети 230 В ТРИ ФАЗЫ или ТРЕХФАЗНОЙ сети 400 В (см. схему электрического соединения на приборе).

Стационарная модель на 500 л на момент поставки рассчитана на подключение к трехфазной сети 400 В. Электрическое подключение изделия следует осуществлять только при помощи клемм термостата или клеммной панели изделия.

**ПРЯМОЕ ПОДКЛЮЧЕНИЕ К НАГРЕВАТЕЛЬНОМУ ЭЛЕМЕНТУ ОПАСНО И КАТЕГОРИЧЕСКИ ЗАПРЕЩЕНО.**

#### 4.4. PROfessional TECH (PTEC) и HPC

Система защиты бойлера с активным анодом управляется электронной платой, которая питается от сети или от аккумулятора, предназначенного для систем, работающих по двойному (дневному/ночному) тарифу и обеспечивающих защиту водонагревателя в течение дня. Для нормальной работы системы защиты **ТРЕБУЕТСЯ ПОСТОЯННЫЙ ИСТОЧНИК ПИТАНИЯ** (от сети или аккумуляторных батарей). Нельзя оставлять изделие без питания более 48 часов.

##### ① Ночной источник питания + батареи

> Нагревательный элемент → Ночной источник питания (при особом или двойном тарифе на электроэнергию) (Рисунок 13).

> PROfessional TECH → Работа на от аккумуляторных батарей.\*

\* Электрические водонагреватели, рассчитанные на работу от источника питания, функционирующего в ночное время, оснащены аккумуляторными батареями Ni-Mh, которые заряжаются ночью и обеспечивают защиту водонагревателя в течение дня.

##### ПРЕДУПРЕЖДЕНИЕ:

Аккумуляторные батареи имеют ограниченный срок службы: рекомендуется заменять их один раз в один или два года.

**С целью обеспечения полной защиты бойлера необходимо заменять аккумуляторы, вышедшие из строя. Несвоевременная замена аккумуляторов приводит к аннулированию гарантии.**

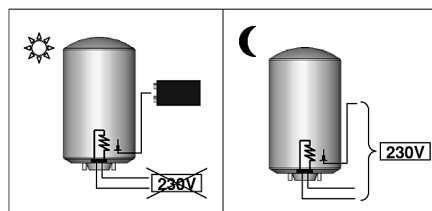


Рисунок 13 – PROfessional TECH Ночной источник питания + батареи

##### ② Постоянный источник питания

> Нагревательный элемент и PROfessional TECH → Постоянный источник питания (Рисунок 14).

> Работа без аккумуляторных батарей.

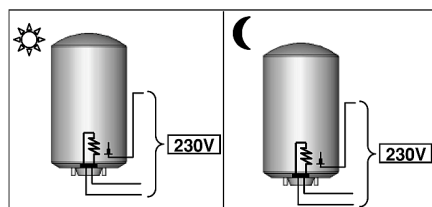


Рисунок 14 – PROfessional TECH Постоянный источник питания

## **ВАЖНО: ТОЛЬКО ДЛЯ ВОДОНАГРЕВАТЕЛЕЙ С ТРЕХФАЗНОЙ СИСТЕМОЙ ЭЛЕКТРОПИТАНИЯ И СИСТЕМОЙ**

PROFESIONAL TECH ТРЕБУЕТСЯ ПОСТОЯННОЕ ПОДКЛЮЧЕНИЕ К СЕТИ ПЕРЕМЕННОГО ТОКА 230 В ИЛИ 400В.

ДЛЯ ТРЕХФАЗНОЙ СЕТИ НА 400 В : ПОДКЛЮЧИТЬ СИСТЕМУ PROFESIONAL TECH МЕЖДУ ДВУМЯ ФАЗАМИ СЕТИ 400В.

ДЛЯ ТРЕХФАЗНОЙ ИЛИ ОДНОФАЗНОЙ СЕТИ ПИТАНИЯ 230 В: ПОДКЛЮЧИТЬ СИСТЕМУ PROFESIONAL TECH CONNECTION МЕЖДУ ФАЗАМИ 230В (Руководствоваться электрической схемой на табличке)

### **5. Подготовка бойлера к работе**

**ПРЕДУПРЕЖДЕНИЕ: Запрещается включать питание прибора без воды, поскольку это может повредить электрические компоненты.**

> Наполнить бойлер, открыв кран на линии подвода холодной воды, установленной на группе безопасности.

> Открыть кран горячей воды, чтобы выпустить воздух, находящийся внутри водонагревателя.

> Как только вода начнет вытекать из крана горячей воды, закрыть его.

> Проверить герметичность фланца водонагревателя и уплотнений подключенных трубопроводов. При необходимости подтянуть болты фланца (рекомендуемый момент затяжки: 7 и 10 Нм – динамометрический гаечный ключ) или подключенных трубопроводов.

> Включить прибор.

**Запрещается перекрывать дренажное отверстие группы безопасности.**

## **ЭКСПЛУАТАЦИЯ**

### **1. Введение**

#### **1.1. Замечания для пользователя**

1. Покупатель несет ответственность за правильный монтаж водонагревателя.

2. Подготовка прибора к работе, работы по техническому обслуживанию и ремонту могут производиться только квалифицированным персоналом. При проведении данных видов работ этот персонал должен руководствоваться действующими местными нормами и правилами. В частности, необходимо полностью соблюдать все нормы и правила, относящиеся к водонагревателям.

3. Данный прибор не может использоваться лицами (включая детей) с ограниченными физическими, сенсорными или умственными способностями или не имеющими достаточного опыта и знаний, за исключением случаев, когда они получают соответствующие рекомендации и инструкции по пользованию прибором от лица, ответственного за их безопасность.

Не разрешать детям играть с прибором.

4. Изготовитель не несет ответственность за повреждения, вызванные неквалифицированной или

неправильной установкой, несоблюдением действующего законодательства или требований, приведенных в данной инструкции.

5. Конечный пользователь несет ответственность за утилизацию прибора в конце срока службы. Для получения более подробной информации ознакомиться с введением 1.1. в настоящем руководстве. - Правила транспортировки, хранения и утилизации.

6. В целях безопасности, покидая помещение на длительное время, пользователь должен перекрыть воду и отключить электропитание, а также слить воду из прибора.

### **2. Рекомендации по эксплуатации**

#### **2.1. Регулировка температуры**

Не рекомендуется устанавливать термостат в максимальное положение во избежание образования известковых отложений и для предотвращения ожогов. Тем не менее, важно найти оптимальное положение, которое предотвращает рост бактерий и не способствует образованию известковых отложений в водонагревателе.

С другой стороны, чтобы не допустить ожоги, необходимо использовать термостатический смеситель, не допускающий, чтобы температура в любой из точек отбора превысила 50°C. Это обязательное требование для Франции

*При использовании термостатического смесителя перед точкой отбора рекомендуется настроить его на 60°C.*

#### **2.2. Техническое обслуживание**

> Проверять работу предохранительного крана и запорного клапана, входящих в состав **группы безопасности, не реже одного раза в месяц** для предотвращения отложения известкового налета. Заменять группу безопасности не реже одного раза в 5 лет или чаще, если необходимо.

> **Ежегодно (или дважды в год, если вода обрабатывается смягчающими веществами)** сливать воду из прибора. Это необходимо, чтобы:

1. проверить состояние магниевого анода;

2. удалить отложения с внутренних поверхностей водонагревателя.

Обратитесь в компанию, выполнившую установку.


#### **2.3. Световые индикаторы**


##### **2.3.a. Статитовая серия PROFESIONAL TECH**


Системы защиты анода бойлера управляется электронной платой, которая питается от сети или от аккумулятора, предназначенного для систем, работающих в дневном/ночном режиме с целью обеспечения круглосуточной защиты водонагревателя. Систему PROFESIONAL TECH нельзя оставлять без питания дольше 48 часов.



Рисунок 15 – Система PROfessional TECH: светоиндикаторы

Зеленый световой индикатор горит – Красный световой индикатор не горит: 

Красный световой индикатор горит  Свяжитесь с компанией, выполнившей установку.

Зеленый световой индикатор не горит:  Бойлер не защищен от коррозии.  
Свяжитесь с компанией, выполнившей установку.

Защита включена Нагревание включено:

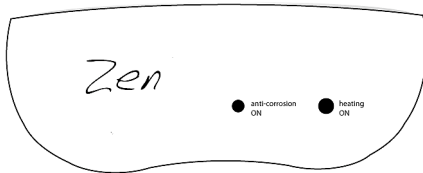


Рисунок 15a- ZEN

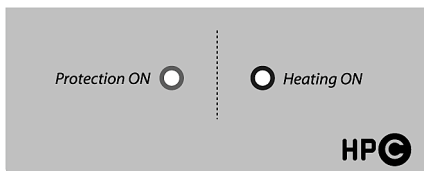
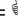
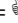


Рисунок 15b- HPC

Зеленый световой индикатор: свет горит ВКЛ. или мигающий свет =  Свет не горит =  неисправность антикоррозийной защиты : заменить батарею NIMH 9V. Если неисправность не устраняется, связаться с компанией, выполнившей установку.

Оранжевый световой индикатор:  
Свет горит = под нагревом  
Свет не горит = не под нагревом

Если водонагреватель подключен к сети с двойным тарифом за электроэнергию или особым тарифом, действующим в ночное время, (только для моделей с аккумуляторной батареей), включается зеленый индикатор, но в течение первых 48 часов он горит очень слабо в соответствии с состоянием заряда аккумуля-

тора. Проверить светоиндикатор через 48 часов работы.

С целью обеспечения полной защиты бойлера (горит зеленый световой индикатор) необходимо заменять аккумуляторные батареи, вышедшие из строя. Несвоевременная замена аккумуляторов приводит к аннулированию гарантии. Рекомендуется заменять их один раз в один или два года.

#### 2.4. Излив воды из дренажного патрубка предохранительного клапана

Поскольку вода при нагреве расширяется, из предохранительного блока может капать вода (до 3% от номинальной емкости), что считается нормой. Рекомендуется внимательно ознакомиться с инструкцией к группе безопасности. Чтобы не допустить этой утечки, можно установить расширительный бак.

## ОБСЛУЖИВАНИЕ И РЕМОНТ

### 1. Обслуживание

Ежегодно (или дважды в год, если вода обрабатывается смягчающими веществами) сливать воду из прибора. Это необходимо, чтобы:

1. проверить состояние магниевого анода;
2. удалить отложения с внутренних поверхностей водонагревателя.

Мы настоятельно рекомендуем регулярно проверять эффективность действия смягчителя воды. Остаточная жесткость должна быть не ниже 15°f. Более низкий уровень жесткости воды приводит к аннулированию гарантии.

#### 1.1. Слив воды

- Отключить электропитание перед началом выполнения любых видов работ.
- Перекрыть подачу холодной воды.
- Открыть кран горячей воды, чтобы слить воду.
- Открыть кран слива на группе безопасности, после чего из сливного отверстия начнет выходить вода.

#### 1.2. Удаление отложений – Проверка анода

- Слить воду из водонагревателя (см. выше).
- Снять защитный элемент и открутить фланец (возможно протекание небольшого количества остатков воды).
- Почистить бойлер: избегая использования металлических предметов или химических реагентов, удалить отложения с электрических компонентов системы или с гильзы (стеатит), корпуса и фланца водонагревателя.
- Если используется магниевый анод, проверить его состояние: магниевый анод расходуется постепенно, в зависимости от качества воды, и тем самым защищает водонагреватель от коррозии. Если диаметр анода меньше 15 мм (для армированной серии) / 10 мм (для стеатитовой серии), или если общий объем составляет меньше 50% от начального объема, анод следует заменить.
- При каждой установке фланца на место снятия использовать только новое уплотнение.
- При затягивании болтов использовать методику затяжки «крест-накрест». Момент затяжки должен быть 7 - 10 Нм.

## 2. Проблемы, причины и их разрешение

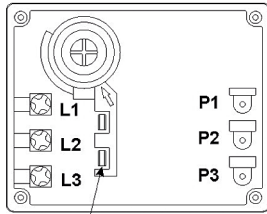
Ниже перечислены наиболее часто встречающиеся проблемы.

Указываются также различные их причины и способы устранения.

RUS

ПРОБЛЕМА	Холодная вода	Вода слишком горячая	Недостаточный расход	Непрерывный слив воды из	Зеленый световой индикатор не	Горит красный световой индикатор	Ржавая вода	У воды неприятный запах	Утечка воды	Водонагреватель деформирован	Шум в водонагревателе	ВОЗМОЖНЫЕ ПРИЧИНЫ	СПОСОБЫ УСТРАНЕНИЯ
												Отключение электропитания (во время нагрева)	Проверить предохранители и при необходимости заменить
												Термостат некорректно регулирует температуру	Настроить положение регулятора термостата (+ вправо; - влево)
												Срабатывает электронная защита от перегрева в термостате (перегрев воды)	См. ①
												Неисправность нагревательного элемента	См. ②
												Неправильное программирование дневного/ночного режимов	При необходимости, включить нагрев в дневное время
												Неисправность термостата	См. ①
												Образование известковых отложений внутри прибора и/или группы безопасности	Удалить известковые отложения в приборе. При необходимости заменить предохранительный блок.
												Давление в магистрали подвода воды	Проверить давление в магистрали подвода воды. При необходимости установить редуктор давления.
												Избыточный расход в магистрали подвода воды	Проверить трубную обвязку.
												Неисправность перегородки или вставки	Связаться с центром технической поддержки
												Удаление отложений с предохранительного блока.	Заменить группу безопасности.
												Неисправность системы PROfessional TECH	См. ③
												Аккумуляторы разряжены или недостаточно заряжены	См. ④
												Отсутствие питания в системе PROfessional TECH	Убедиться, что на систему подается электропитание
												Бойлер пуст.	Наполнить бойлер.
												Быстроразъемный соединитель не подключен	Подсоединить быстроразъемный соединитель
												Обрыв в электрической цепи анода	Проверить электрическую цепь.
												Плохой контакт электропроводки, идущей от разьема электрической цепи	Проверить электропроводку
												Замыкание электрода на землю	Проверить проводку.
												Емкость прибора не соответствует требованиям	
												Коррозия водонагревателя	Слить воду из водонагревателя и убедиться в отсутствии коррозии внутренних компонентов. При наличии коррозии заменить водонагреватель.
												Образование бактерий	Слить воду из водонагревателя и почистить его. В модели с магниевым анодом заменить анод
												Повреждение уплотнения фланца	Заменить уплотнение (каждый раз при установке фланца на место необходимо ставить новое уплотнение).

- ① **Замена или переустановка термостата**  
 В том случае, если термостат деактивирован, включить его установив причину отключения (короткое замыкание, неисправный термостат и пр.).  
**ПРЕДУПРЕЖДЕНИЕ: Любой термостат можно реактивировать два-три раза!**



Устройство термозащиты

- ② **Замена нагревательного элемента**  
 Проверить сопротивление нагревательного элемента и, при необходимости, заменить его. Нулевое или бесконечное сопротивление указывает на то, что нагревательный элемент необходимо заменить.

Армированная серия

Необходимо слить воду из прибора перед началом замены армированного нагревательного элемента.

Стеатитовая серия – Стеатитовая серия PROfessional TECH

Необходимо слить воду из прибора перед началом замены армированного нагревательного элемента. Во время проведения технического обслуживания **настоятельно рекомендуется заменить пластиковый разделитель между термостатом и нагревательным элементом** в водонагревателе, поскольку это необходимо для нормальной работы прибора.

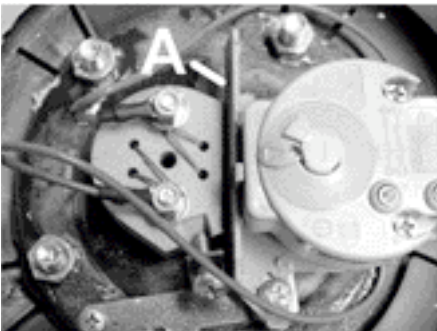


Рисунок 17 – Пластиковый разделитель / А : пластиковый разделитель

- ③ **Замена электронной платы**  
Стеатитовая серия с системой PROfessional TECH PTEC

Перед началом любых операций убедиться, что прибор полностью изолирован от сети электропитания. Замена электронной платы представляет собой очень простую операцию. После снятия пластикового защитного элемента:

- > Отсоединить аккумуляторную батарею (разъем аккумуляторной батареи с запрессованными контактами).
  - > Отсоединить 2 провода, идущие от электронной платы к клеммной панели источника питания.
  - > Разъединить быстроразъемный соединитель устройства защиты от ложного срабатывания, которое связывает цепь с водонагревателем и электродом.
  - > Отсоединить электронную плату от опоры (пластиковые фиксаторы по углам).
  - > Заменить неисправную электронную плату.
- Повторить операцию, описанную выше, в обратном порядке.

- ④ **Замена аккумуляторной батареи.**  
Стеатитовая серия с системой PROfessional TECH - НРС

Чтобы заменить аккумуляторную батарею, разъединить разъем с запрессованными контактами, извлечь старую батарею и заменить ее новым **Ni-Mh аккумулятором на 9 В с емкостью не менее 150 мА.**



# ГАРАНТИЙНЫЙ ТАЛОН

## ЭЛЕКТРИЧЕСКИЕ ВОДОНАГРЕВАТЕЛИ

RUS

Просим Вас хранить талон в течение всего гарантийного срока. При покупке изделия требуйте заполнения гарантийного талона. Просим Вас осмотреть водонагреватель и проверить комплектность до заполнения гарантийного талона. Претензии по механическим повреждениям внешней поверхности, некомплектности после продажи не принимаются. Для гарантийного ремонта предъявляйте гарантийный талон вместе с чеком, где указана дата покупки. Без предъявления данного талона, его неправильном заполнении или при отсутствии печати торгующей организации претензии к качеству не принимаются и ремонт не производится.

Модель \_\_\_\_\_  
Код модели \_\_\_\_\_  
Серийный номер \_\_\_\_\_  
Торговая организация \_\_\_\_\_  
(наименование, место нахождения и печать предприятия-продавца)

Проверил и продал \_\_\_\_\_  
(ФИО, подпись продавца)

Дата продажи « \_\_\_\_\_ » \_\_\_\_\_ 20 \_\_\_\_ года

С условиями гарантии согласен \_\_\_\_\_  
(ФИО, подпись покупателя)

### 1. Гарантийный срок

Гарантийный срок на все водонагреватели - **1 год**.

На перечисленные ниже составные части отдельных серий:

- Водосодержащая емкость серии PLATINUM INDUSTRIAL (SI) - **7 лет**;
- Водосодержащая емкость серии TI TRONIC INDUSTRIAL (TI, ARI) - **7 лет**.

### 2. Условия гарантийного обслуживания

Данный гарантийный талон при соблюдении предусмотренных условий дает право на бесплатный гарантийный ремонт водонагревателя, составных частей надлежащего качества. Гарантийный ремонт осуществляется на дому у клиента силами авторизованного сервисного центра, информация о котором находится в приложении к данному талону. При ее отсутствии или недостоверности, а так же нарушении сервисным центром условий гарантии, Вы можете обратиться в торговую организацию или в представительство компании-производителя.

Указанные в п. 1 гарантийные сроки исчисляются со дня продажи изделия. Дата продажи изделия указывается в гарантийном талоне и чеке покупки. При отсутствии в талоне или чеке даты продажи, гарантийный срок исчисляется с момента изготовления изделия.

Дата изготовления изделия указана на табличке с техническими параметрами, размещенной на корпусе изделия. Гарантийные сроки в отношении водонагревателей и их составных частей, переданных потребителю взамен водонагревателей и их составных частей ненадлежащего качества, истекают в последний день гарантийного срока, установленного на замененный водонагреватель или составную часть.

**Магнийевый анод является расходным материалом и не подлежит замене по гарантии.**

**3. Срок службы изделия**

При соблюдении правил установки, эксплуатации и технического обслуживания срок службы составляет не менее 3 лет.

На перечисленные ниже отдельные серии срок службы составляет:

- Водонагреватели серии PLATINUM INDUSTRIAL (SI) - **7 лет**;
- Водонагреватели серии TI TRONIC INDUSTRIAL (TI, ARI) - **7 лет**.

**4. Досрочное прекращение гарантийного срока**

Гарантийный срок прекращается до истечения указанного в п. 1 периода времени, при следующих обстоятельствах:

- Нарушение потребителем правил установки, хранения, транспортировки и эксплуатации изделия;
- Магнийевый анод не был заменен в период, превышающий 24 месяца (за исключением моделей с внутренним баком из нержавеющей стали);
- Самостоятельный ремонт, демонтаж, замена составных частей, нарушающие работоспособность изделия;
- Нанесение изделию механических повреждений;
- Несоответствие параметров сетей электро- или водоснабжения существующим нормам и стандартам;
- Использование изделия в целях, для которых оно не предназначено;
- Отсутствие на корпусе изделия идентификационной таблички с серийным номером;
- Отсутствие понижающего редуктора на входе в водонагреватель при давлении воды более 5 бар;
- Отсутствие непосредственно на входе предохранительного клапана, его повреждение или засорение.

**5. Дополнительная информация**

Для установки и регулярного сервисного обслуживания приобретенного оборудования мы рекомендуем воспользоваться услугами наших сервисных центров. Через сеть наших сервисных центров Вы можете приобрести запасные части и комплектующие изделия к водонагревателю, а также получить необходимую техническую консультацию.

Комплект поставки:

- водонагреватель;
- предохранительный клапан;
- инструкция по эксплуатации, установке и обслуживанию;
- гарантийный талон;
- заводская упаковка.

Перед установкой и использованием изделия внимательно изучите прилагающуюся инструкцию.

Производитель: Аристон Термо СпА, Виале Аристиде Мерлони, 45, 60044 Фабриано (АН), Италия  
 Импортёр, уполномоченная организация: ООО «Аристон Термо Русь», Россия, 188676, Ленинградская область, г. Всеволожск, промзона "Кирпичный завод"

**ООО «Аристон Термо Русь»**

Россия, 127015, Москва,  
 ул. Большая Новодмитровская, 14, стр.1, офис 626  
 Тел. +7 (495) 213 03 00, 213 03 01  
 Горячая линия Аристон +7 (495) 777 33 00  
 e-mail: service.ru@aristonthermo.com  
 www.ariston.com/ru

Список адресов сервисных центров может быть изменен. За справками обращайтесь в торговую организацию или представительство компании-производителя

**RUS**

РЕГИОН (РОССИЯ)	НАЗВАНИЕ	ТЕЛЕФОН	АДРЕС
Алтайский край	ЛИГА-Мастер	(3854) 32-78-02	г. Бийск, ул. Ленина, д. 238
Алтайский край	СЛОН	(3852) 33-41-41	г. Барнаул, ул. Эмелии Алексеевой, д. 76
Амурская область	Рембытсервис	(4164) 12-13-50, (4164) 14-23-88	г. Белогорск, ул. Ленина, д. 43
Амурская область	ИП Токарев Ю.А.	(41642) 2-11-63	пос. Сергеево, ул. Ковалева, д. 10
Амурская область	ВЛ-Сервис-Благоевченко	(4162) 49-00-51	г. Благоевченко, ул. Богдана Хмельницкого, д. 20
Амурская область	Технополис-Амур	(4162) 53-49-45	г. Благоевченко, ул. Калинина, д. 127
Амурская область	Олас	(4162) 52-20-00, (4162) 52-40-00	г. Благоевченко, ул. Ленина, д. 27
Архангельская область	Мир	(8182) 27-60-66	г. Архангельск, ул. Гагарина, д. 1
Астраханская область	Т-СЕРВИС	(8512) 50-19-30, (8512) 39-56-60, (8512) 44-78-24	г. Астрахань, ул. Кирова, д. 70
Астраханская область	Ковчег	(85141) 3-61-25	г. Ахтубинск, ул. Интернациональная, д. 4
Белгородская область	Итабел	(4722) 26-13-80	г. Белгород, ул. Чехова, д. 2А
Брянская область	МТК-Сервис	(4832) 75-69-00	г. Брянск, ул. Красноармейская, д. 170
Брянская область	Техник Гарант	(4832) 92-95-53, (920) 851-43-88, (962) 141-12-07	пос. Мамуринский, ул. Данная, д. 3
Владимирская область	Рост-Сервис	(4922) 21-44-24, (4922) 30-50-55	г. Владимир, ул. Юбилейная, д. 60
Владимирская область	ИПЦ/САНТ	(49234) 3-60-83, (49234) 3-61-94, (49234) 3-61-15	г. Муром, ул. Коммунистическая, д. 31
Волгоградская область	Сервис-ВАД	(8442) 73-11-40	г. Волгоград, ул. Варшавская, д. 3
Волгоградская область	Тепломонтаж	(8442) 60-19-88	г. Волгоград, ул. Симбирская, д. 5
Волгоградская область	Энергия	(8442) 54-96-49, (8442) 50-22-26	г. Волгоград, ул. Демострическая, д. 7
Волгоградская область	ИП Аминов	(84452) 5-74-37, (84452) 5-30-31	пос. Елань, ул. Вокзальная, д. 81
Волгоградская область	РБТ	(8442) 54-28-39, (8442) 50-00-20, (8442) 50-00-30, (8442) 50-67-10	г. Волгоград, ул. Римского-Корсакова, д. 4
Волгоградская область	Славнеф-Строй	(84424) 4-57-00, (84442) 4-39-13	г. Урюпинск, ул. Карбышева, д. 21А
Вологодская область	Домашняя техника	(8172) 71-59-69, (8172) 71-81-29	г. Вологда, Пошховское шоссе, д. 6А
Вологодская область	Сеттек	(81725) 55-82-08	г. Вологда, ул. Клубова, д. 87
Вологодская область	Ремонт бытовой техники	(8202) 54-31-88	г. Череповец, ул. Матченкова, д. 18
Воронежская область	Инженер-сервис	(4732) 72-36-66, (4732) 25-71-72, (4732) 25-92-44	г. Воронеж, ул. Ворошилова, д. 38А
Воронежская область	ИП Киселева	(4732) 26-78-89, (4732) 26-31-14	г. Воронеж, Ленинский проспект, д. 130А
Воронежская область	Колдана	(4732) 41-10-01, (4732) 41-12-02	г. Воронеж, ул. Ленинградская, д. 118
Воронежская область	Экзор-Сервис	(4732) 61-96-35	г. Воронеж, ул. Текстильщилов, д. 2Д
Ивановская область	Центр ремонтных услуг	(4932) 29-15-10, (4932) 23-76-71, (4932) 29-15-10	г. Иваново, ул. Генерала Либиникова, д. 36
Ивановская область	Рембыттехника	(49331) 2-16-02, (49331) 2-16-39, (920) 348-00-03	г. Иваново, ул. Правада, д. 7Б
Иркутская область	Авантаж	(3953) 48-22-10	г. Братск, ул. Ангера, д. 122
Иркутская область	Крикс-С	(3953) 45-15-95, (3953) 45-16-70	г. Братск, ул. Ленина, д. 4
Иркутская область	Альфа-Сервис	(3952) 79-91-50, (3952) 97-03-94	г. Иркутск, Мопра переулок, д. 1А
Калининградская область	Контуртерм	(4012) 91-34-73	г. Калининград, Советский проспект, д. 1885
Калининградская область	Техномир	(4012) 59-51-01, (4012) 57-88-99	г. Калининград, ул. Дмитрия Донского, д. 17
Калужская область	Сервис РАД	(4842) 77-47-18	г. Калуга, ул. Академика Королёва, д. 22
Камчатский край	Спутник	(4132) 25-65-41	г. Петропавловск-Камчатский, проспект Победы, д. 2/2
Камчатский край	Эл-Сервис	(4152) 26-32-00	г. Петропавловск-Камчатский, ул. Луначевского, д. 23
Кемеровская область	Аваа-сервис	(3842) 28-26-01	г. Кемерово, ул. Федоровского, д. 5
Кемеровская область	МастерСИТИ	(3842) 73-30-96, (3842) 51-08-10	г. Кемерово, проспект Химиков, д. 23
Кемеровская область	МСВ	(3843) 46-94-00, (3843) 53-83-05	г. Новокузнецк, Кузнецктростровский проспект, д. 44
Кемеровская область	Сиб-Сервис	(38452) 2-86-65	г. Белово, ул. Ленина, д. 33А
Кировская область	Витка-Сервис-Киров	(8332) 62-29-16, (8332) 62-64-98	г. Киров, ул. Производственная, д. 24
Костромская область	Анжак	(4942) 22-05-12, (4942) 22-04-03, (4942) 22-03-82	г. Кострома, ул. Станкостроительная, д. 5Б
Костромская область	Гелард	(4942) 45-25-11, (4942) 31-25-01, (910) 910-805-88-82	г. Кострома, ул. Коммунаров, д. 40
Костромская область	Экспресс-мастер	(4942) 41-28-93, (4942) 41-31-21	г. Кострома, ул. Профсоюзная, д. 28
Краснодарский край	Белый	(86133) 4-52-46	г. Анапа, ул. Краснодарская, д. 32
Краснодарский край	Континент	(86157) 7-59-75	ст-ца. Выселки, Восточный переулок, д. 1
Краснодарский край	Эватор	(861) 274-62-02, (861) 274-59-00, (861) 274-58-68, (861) 228-98-55	г. Краснодар, ул. Российская, д. 63
Краснодарский край	БАТ-сервис	(86147) 3-23-02	г. Курганник, ул. Островского, д. 32
Краснодарский край	Узнавайтс-Сервис	(86145) 3-78-74	ст-ца. Ленинградская, ул. Южная, д. 57
Краснодарский край	Прогресс	(86146) 4-31-15	г. Славянский на Кубани, ул. Коптева, д. 74
Краснодарский край	ДЭП	(86225) 55-01-08, (86223) 55-51-19	г. Сочи, ул. Донская, д. 90
Краснодарский край	Феникс	(918) 330-49-01	г. Туапсе, ул. Армировская, д. 8А, ЦТ "Домино"
Краснодарский край	Елизаров ИП	(861) 852-71-91, (918) 215-82-41	ст-ца. Кавказская, ул. Карла Либинича, д. 71
Краснодарский край	Техносервис	(86132) 2-11-71	г. Ейск, ул. Пушкина, д. 84
Краснодарский край	ЛАДАЗЕРВИС	(86137) 3-64-73	г. Армавир, ул. Советская Армия, д. 340
Краснодарский край	Водопел+	(918) 987-12-63	г. Новороссийск, ул. Вирозова, д. 3
Краснодарский край	Близинцы ИЛ ЧП	(3912) 65-34-41, (3912) 27-67-20, (3912) 29-65-95	г. Краснодарск, ул. Лудинская, д. 12А
Курганская область	Инженерные системы	(3522) 45-31-77, (3522) 45-31-41, (3522) 45-14-62	г. Курган, ул. Омская, д. 135
Курганская область	Товарищество предпринимателей	(3522) 45-87-54	г. Курган, ул. Красна, д. 41
Курганская область	Уралтехсервис	(912) 977-42-05	г. Курган, ул. Куйбышева, д. 145
Курганская область	Сантехника - XXI век	(35253) 6-07-56	г. Шадринск, ул. Михайловского, д. 74
Курская область	Балацкий М.Г.	(4712) 74-10-26, (951) 333-67-81	г. Курск, ул. Дзержинского, д. 60
Курская область	Тепломастер46	(4712) 33-10-26	г. Курск, ул. Суевская, д. 23
Лицепная область	Рембыттехника	(47467) 2-24-09, (47464) 2-07-87	г. Елец, ул. Коммунарская, д. 9А
Лицепная область	Арсенал	(4742) 35-32-15, (4742) 74-06-96, (4742) 74-66-76	г. Липецк, ул. Марта, д. 13
Лицепная область	Фолурум	(4742) 34-07-13, (4742) 34-55-34	г. Липецк, Универсальный проезд, д. 14
Магаданская область	Техномир	(4132) 60-58-44	г. Магадан, ул. Парковая, д. 21
Москва	Алстратмир	(499) 185-21-80, (499) 184-17-27, (499) 184-31-46	г. Москва, Ангарский проезд, д. 9
Москва	Эл-Сервис	(499) 194-87-65, (499) 1984-66-67	г. Москва, ул. Маршала Саволоцкого, д. 3
Москва	Сти-Сервис	(499) 722-72-28, (499) 640-01-79, (905) 702-42-12	г. Москва, ул. Анатолия Жибко, д. 8, стр. 1
Москва	Эл Ко-сервис	(499) 258-75-92, (499) 258-75-49	г. Москва, ул. Берзарина, д. 16
Москва	Аваа-Мастер	(499) 663-96-22	г. Москва, ул. Красноармейская, д. 66
Московская область	Калепка	(496) 223-65-77	г. Дмитров, ул. Внуковская, стр. 56
Московская область	Альфа-2	(496) 614-14-86, (496) 614-63-64	г. Косино, проспект Кирова, д. 15
Московская область	Алексеев А.В., ИП	(496) 540-83-92, (916) 250-21-12	г. Сергиев Посад, Ново-Утильское шоссе, д. 40А
Московская область	Сервисный центр	(4967) 76-24-03	г. Серпухов, ул. Водородовая, д. 36А, офис 227
Мурманская область	Климат и Комфорт	(8152) 25-07-51	г. Мурманск, Колыский проспект, д. 110А, офис 30

РЕГИОН (РОССИЯ)	НАЗВАНИЕ	ТЕЛЕФОН	АДРЕС
Нижегородская область	ИП Гаршенкова Н.Н. Старта	(831) 414-16-10, (903) 602-16-10, (950) 353-08-99 (831) 412-09-71, (831) 412-07-52, (831) 417-97-25, (831) 417-97-26, (831) 417-97-27, (831) 417-97-57, (910) 380-70-39	г. Нижний Новгород, Молодежный проспект, д. 1 г. Нижний Новгород, ул. Бетехова, д. 13
Нижегородская область	ТермоТехника	(831) 261-90-70, (831) 261-90-66	г. Нижний Новгород, ул. Ошарского, д. 14, стр. 6
Нижегородская область	ТЦ Коштинент	(831) 915-54-05	г. Сергач, ул. Свердловская, д. 2А, территория рынка
Нижегородская область	Промер-Сервис	(8162) 78-50-01	г. Волжский, ул. Заставная, д. 2, к/6
Новосибирская область	Вариант-А	(383) 271-21-62	г. Новосибирск, ул. Народная, д. 20
Новосибирская область	СиЭллит-Сервис	(383) 291-90-68, (383) 291-90-67	г. Новосибирск, ул. 2-я Станционная, д. 44
Омская область	Сервис Бытовой Техники	(3812) 46-77-73	г. Омск, ул. 16-й Военный городок, д. 374
Омская область	Фирма СибТекс	(3812) 36-70-44	г. Омск, ул. 24-я линия, д. 59
Оренбургская область	Фирма Теносервис	(3532) 75-38-94, (3532) 75-12-22	г. Оренбург, переулок Автоматиков, д. 12/2
Оренбургская область	Стройпласт	(3532) 75-95-10	г. Оренбург, ул. Монтанников, д. 26
Оренбургская область	Айс-Сервис	(3537) 35-13-18, (3537) 35-69-89	г. Орск, ул. Волкова, д. 2
Орловская область	Ситла	(35352) 3-30-63, (35352) 3-02-85	г. Бургузун, ул. Революционная, д. 22Б
Орловская область	Эн-сервис	(48677) 2-10-07	г. Липны, ул. Дружны Народов, д. 121
Орловская область	МастерЪ	(4862) 75-14-80, (4862) 73-17-31	г. Орел, ул. Латышских стрелков, д. 1
Орловская область	МастерЪ	(4862) 44-09-08	г. Орел, Новосильский переулок, д. 1
Пензенская область	Телосервис	(8412) 34-56-89	г. Пенза, ул. Быховский, д. 36
Пензенская область	Токосервис	(8412) 49-57-91, (8412) 20-60-90, (8412) 20-38-83	г. Пенза, ул. Белова, д. 41
Пермский край	Рембитторгтехника	(3424) 23-72-28, (3424) 23-72-23	г. Березники, ул. Льва Толстого, д. 76А
Пермский край	Танс	(3424) 26-36-66	г. Березники, ул. Олега Кошевого, д. 12-27
Пермский край	Компани ССК	(342) 262-13-99	г. Пермь, бульвар Гагарина, д. 113Б
Пермский край	Всплеск	(342) 228-02-28	г. Пермь, бульвар Гагарина, д. 24
Пермский край	СТКС-Пермь, Водной	(342) 246-22-55, (342) 214-54-57, (342) 219-54-07	г. Пермь, ул. Героев Хасана, д. 76
Пермский край	Рембытехника	(34256) 5-56-80	г. Чусовой, ул. Ленина, д. 31
Пермский край	Самикс	(342) 298-86-09, (342) 240-82-70	г. Пермь, ул. Героев Хасана, д. 52
Приморский край	АТС Сантехника	(4232) 13-54-62, (4232) 13-01-40	г. Владивосток, проспект Горького, д. 2-30
Приморский край	СЦ "ЧП Корнейчук Н.А."	(4232) 43-61-33, (4232) 42-90-10	г. Владивосток, проспект Народный, д. 43/2
Приморский край	СЦ ВЛ-Сервис	(4232) 45-94-65	г. Владивосток, ул. Гоголя, д. 4
Приморский край	ДальСервис	(4237) 33-28-33	г. Дальнерorsk, проспект 50 лет Октября, д. 146
Приморский край	Игла-Сервис	(4236) 69-78-67	г. Владивосток, ул. Павлова, д. 11
Приморский край	Снекр-Сервис	(4236) 63-03-62	г. Находка, ул. Пограничная, д. 40
Приморский край	Кварц	(4235) 22-20-22	г. Спасск-Дальний, ул. Ленинская, д. 23
Приморский край	Электрон	(4235) 25-16-26	г. Спасск-Дальний, ул. Советская, д. 114
Приморский край	Игла-Сервис	(4234) 33-52-59	г. Уссурийск, ул. Советская, д. 29
Приморский край	Теносервис	(4234) 33-53-05	г. Уссурийск, ул. Советская, д. 96
Псковская область	СЦ САМ	(8112) 66-55-27, (8112) 66-99-89	г. Опочец, Октябрьский проезд, д. 56
Ростовская область	Фирменный сервис Аристон	(863) 268-97-60	г. Белогорск, ул. Тонисского, д. 23
Республика Башкортостан	Салон Энергия	(34792) 3-11-83	г. Сибай, ул. Озкая, д. 1А
Республика Башкортостан	Центр Зейота	(34764) 3-39-39	г. Сибай, ул. Маяковского, д. 39
Республика Башкортостан	СЦ Бироска	(34775) 5-10-68, (34775) 3-04-71	г. Стерлитамак, ул. Мира, д. 26
Республика Башкортостан	Быттехника	(3473) 25-60-04, (3473) 25-11-17	г. Уфа, ул. Чернышевская, д. 14
Республика Башкортостан	Аква-Терм, салон Метеорит	(347) 246-62-67	г. Уфа, ул. Южная, д. 11
Республика Башкортостан	АТЭС Сантехника	(347) 240-39-69	г. Уфа, ул. Паркомоев, д. 173
Республика Башкортостан	Сервис-Центр Регион	(347) 223-60-60, (347) 251-79-79	г. Учалы, ул. Максима Горького, д. 8-62
Республика Башкортостан	Газкомплект	(34791) 3-47-91, (34791) 6-05-06	г. Аулу, ул. Советская, д. 12/2
Республика Башкортостан	Магазин Климат	(34760) 5-26-61	г. Октябрьский, ул. Северная, д. 18А
Республика Башкортостан	Вилар	(937) 361-05-56	г. Улан-Удэ, ул. Гагарина, д. 15
Республика Бурятия	Кондор-Сервис	(3012) 44-28-73, (3012) 44-23-44	г. Дербент, ул. Гагарина, д. 13
Республика Дагестан	Эксперт+	(87240) 4-98-06, (928) 064-67-68	г. Махачкала, ул. Нурадилова, д. 56
Республика Дагестан	Телосервис	(9882) 91-10-74, (928) 572-73-74	г. Элиста, ул. Маршала, д. 11
Республика Калмыкия	Центр Электро	(84723) 3-06-88, (84723) 3-03-91	г. Петрозаводск, ул. Сурьявская, д. 14
Республика Карелия	СЦ "Быттехника"	(8142) 51-90-08, (8142) 51-72-39	г. Воркута, ул. Димитрова, д. 6
Республика Коми	Н-Г	(82151) 6-01-43	г. Свистянка, ул. Первомайская, д. 78
Республика Коми	Домосервис	(8212) 57-10-12	г. Уля, проезд Строителей, д. 4, к. 1
Республика Коми	Сервис-Плюс	(8216) 72-30-20	г. Ижора-Она, ул. Советская, д. 173
Республика Марий Эл	Мидс	(8362) 45-73-68, (8362) 41-77-43, (8362) 21-39-10	г. Саранск, ул. Республиканская, д. 37
Республика Мордовия	Техно-Сервис	(8342) 37-38-69	г. Меронги, ул. Чурбанникова, д. 18
Республика Саха (Якутия)	Синвел	(4114) 76-89-71, (4114) 76-82-13	г. Владивосток, проспект Коста, д. 15
Республика Северная Осетия-Алания	Артелиа-Сервис	(8672) 25-01-07, (8672) 75-77-77, (8672) 55-08-70	г. Зеленодольск, ул. Солнечная, д. 21
Республика Татарстан	Телпогаз	(84371) 7-10-20	г. Казань, ул. 2-ая Азинская, д. 7
Республика Татарстан	СтройМир	(843) 291-06-19	г. Казань, Горьковского шоссе, д. 20
Республика Татарстан	Татгазсервискомплект	(843) 557-79-71, (843) 557-79-76	г. Илбирское, Чепина, ул. Мухоморова, д. 51 (ГЭС, здание управления КамАЗа)
Республика Татарстан	Грэн Сервис	(85527) 06-77, (917) 929-54-30	г. Чистополь, ул. Ленина, д. 44
Республика Татарстан	Водоней	(84342) 5-06-13	г. Абзан, ул. Комарова, д. 8 офис 3А
Республика Хакасия	Тепло магазин	(30022) 4-46-26	г. Рязань, ул. Волкова, д. 19
Рязанская область	Артис, сервис	(4912) 21-13-07	г. Рязань, ул. Новоселов, д. 1А
Рязанская область	СЦ "Элнек"	(4912) 21-52-52, (4912) 92-06-03, (4912) 96-24-45	г. Самара, ул. Крайняя, д. 19
Самарская область	Атмосфера	(846) 231-21-03	г. Самара, ул. Свободы, д. 149
Самарская область	СК-Сервис Самара	(846) 203-03-08	г. Самара, ул. Веренинвзвешная, д. 4
Самарская область	Элнек	(846) 270-39-12, (846) 268-96-46, (927) 266-32-35, (929) 705-05-03	г. Тольятти, ул. Свердловская, д. 41
Самарская область	Электрон-Сервис-КЦД	(8482) 27-03-27	г. Санкт-Петербург, Московское шоссе, д. 5
Санкт-Петербург	Витка-Сервис	(812) 371-24-64	г. Санкт-Петербург, ул. Дрезденская, д. 4, к. 1
Санкт-Петербург	Андрей Сервис	(812) 325-554-38, (812) 553-21-34, (812) 320-18-17	г. Балаково, ул. Чапаева, д. 159А
Саратовская область	ИП Барышников Е.В.	(8453) 44-75-31	г. Саратов, ул. Московская, д. 134/146
Саратовская область	Волга-сервис	(8452) 52-37-74, (8452) 27-22-68	г. Зеньковский, ул. 2-я квартал, д. 26
Саратовская область	Средняя Волга	(8453) 46-33-08, (8453) 75-04-07	г. Ново-Савиновский, ул. Комсомольская, д. 2988
Самарская область	ВЛ Сервис Самалин	(4242) 73-38-05	г. Екатеринбург, ул. Чистопольская, д. 6
Свердловская область	Центр Мастер	(34863) 2-46-65	г. Екатеринбург, ул. Демская, д. 31
Свердловская область	Водной	(343) 383-45-96	г. Екатеринбург, ул. Чкалова, д. 10, 10-06
Свердловская область	Норд-сервис	(343) 310-00-91	г. Екатеринбург, ул. Академика Вознесенского, д. 1А
Свердловская область	Солитон-мастер	(343) 245-78-58, (323) 269-84-86	г. Екатеринбург, ул. Бетети, д. 17
Свердловская область	СЦ Валер	(343) 310-18-50, (343) 278-71-29	г. Екатеринбург, ул. Чкалова, д. 10, 10-06
Свердловская область	ТАЭН	(343) 268-12-01	г. Екатеринбург, ул. Академика Вознесенского, д. 1А
Свердловская область	Телпогазгаз-сервис	(343) 335-76-71, (343) 335-48-00, (343) 306-73-46, (343) 306-73-47, (343) 306-73-51, (343) 306-73-44	г. Екатеринбург, ул. Фрезерионский, д. 34
Свердловская область	Фирменный сервис Аристон	(343) 351-04-67	г. Каменск-Уральский, ул. Ленина, д. 95
Свердловская область	СЦ "Наш сервис"	(3439) 37-02-03, (950) 547-10-15	г. Красноуральск, ул. Октябрьская, д. 22-36
Свердловская область	ИП Рамских	(34384) 6-09-66, (904) 542-59-94	г. Красноуральск, ул. Ленина, д. 53
Свердловская область	Магазин "Титан"	(34394) 2-47-49	г. Нижний Тагил, ул. Бетехова, д. 24-22
Свердловская область	СЦ Валер	(3435) 45-11-80	г. Первоуральск, ул. Луначарского, д. 34
Свердловская область	СЦ "Оптика-сервис"	(3439) 64-91-90, (3439) 25-74-13	

RUS

RUS

РЕГИОН (РОССИЯ)	НАЗВАНИЕ	ТЕЛЕФОН	АДРЕС
Свердловская область	Телесервис-Ремонт	(34364) 2-21-95	г. Рож. ул. Пушкина, д. 2А
Свердловская область	ФОМЭК	(34365) 2-66-13	г. Асбест, ул. Королева, д. 14
Смоленская область	Рубин	(481) 6-62-29-79	г. Смоленск, ул. 25 Сентября, д. 50
Ставропольский край	Србита-сервис	(86559) 4-2-22, (86559) 5-69-25	г. Буденновск, ул. Борца Революции, д. 269
Ставропольский край	ОВК Регион	(8652) 28-88-28	г. Ставрополь, ул. Чехова, д. 57
Ставропольский край	Ставропольгазстрой	(8652) 50-00-89, (8652) 60-73-13	г. Ставрополь, ул. Розы Люксембург, д. 53
Ставропольский край	Стинол	(87934) 4-15-55	г. Ессентуки, ул. Пушкина, д. 128А
Ставропольский край	Юг-Сервис	(8793) 33-55-43	г. Пятигорск, ул. Дюванникова, д. 20
Ставропольский край	Этапол-Термо	(903) 446-34-26, (903) 446-32-99	г. Пятигорск, Старосмоленское шоссе, д. 14
Ставропольский край	ИП Чверненко А.П.	(8652) 66-03-04	с. Татарка, ул. Ленина, д. 1/2
Тамбовская область	Отис	(4752) 79-69-68	г. Тамбов, ул. Киньвидае, д. 36А
Тамбовская область	ТПЦ "Атлант-Сервис"	(4752) 72-63-46, (4752) 72-66-56, (4752) 71-59-94	г. Тамбов, ул. Московская, д. 23А
Тверская область	Климат-Контроль	(48236) 2-20-60, (903) 802-20-10	г. Кимры, ул. Урицкого, д. 39
Тверская область	Интерьер-Сервис	(48232) 65-01-66	г. Ржев, ул. Партизанская, д. 19
Тверская область	Веста-Сервис	(4822) 42-33-89, (4822) 42-41-86	г. Тверь, ул. Спартака, д. 50
Тверская область	Стако-Сервис	(4822) 32-00-23, (4822) 35-40-81	г. Тверь, проспект Чайковского, д. 100
Томская область	ГлавБэт-Сервис	(3822) 26-68-65	г. Томск, ул. Некрасова, д. 12
Томская область	Элит-Сервис	(3822) 25-32-12, (3822) 21-04-80	г. Томск, Академический проспект, д. 1А
Тульская область	СК Гейер	(4872) 47-45-34	г. Тула, ул. Демидовская, д. 179
Тульская область	Центргазсервис	(4872) 70-02-64	г. Тула, ул. Шелестова заезда, д. 31
Тульская область	СЦ Норд	(34551) 7-64-74, (34551) 5-05-11	г. Ишим, ул. Малая Садовая, д. 207, к. А
Тульская область	Тобольсксервискомплект	(3456) 39-86-25	г. Тобольск, промзона ТСБ "Северная"
Тульская область	Теплостанция	(3452) 530-533, (3452) 53-10-31	г. Тюмень, ул. 50 лет Октября, д. 109Б
Тульская область	Мастерская Алена	(3452) 69-68-39, (904) 494-15-98, (982) 901-61-16	г. Тюмень, ул. Тимирязева, д. 10
Удмуртская Республика	РИТ-Сервис	(3412) 43-06-67, (3412) 43-20-39	г. Ижевск, ул. Максима Горького, д. 162
Удмуртская Республика	Элгуд	(3412) 77-10-10	г. Ижевск, ул. Вадима Сидорова, д. 152
Ульяновская область	Литини А.В.	(8422) 48-33-33, (8442) 98-30-33, (8422) 45-83-83	г. Ульяновск, Московское шоссе, д. 85
Ульяновская область	Новый Мир Сервис	(8422) 32-44-99, (8422) 32-16-55, (8422) 72-45-22	г. Ульяновск, 2-й переулок Кирова, д. 3
Ульяновская область	Современный сервис	(8422) 73-29-19	г. Ульяновск, ул. Академическая, д. 71
Ульяновская область	Гамбит	(4217) 29-56-51	г. Комсомольск-на-Амуре, ул. Ленина, д. 76/3
Ульяновская область	СЦ по ремонту бытовой техники	(4213) 84-46-66	г. Советская Гавань, ул. Киевская, д. 27
Хабаровский край	Гидролюкс-сервис	(4212) 55-52-20, (4212) 75-57-00	г. Хабаровск, ул. Гамарника, д. 82
Хабаровский край	Контур Сервис	(4212) 70-10-00, (4212) 73-33-33	г. Хабаровск, ул. Князиста, д. 34Б
Хабаровский край	ЭНКА техника	(4212) 23-33-33	г. Хабаровск, ул. Волочаевская, д. 8
Ханты-Мансийский АО	ЦТО "Альфа Сервис"	(34676) 2-22-61	г. Урай, 2-я мкр., д. 46
Ханты-Мансийский АО	ЦТО "Альфа Сервис"	(3467) 30-00-01, (3467) 30-00-05	г. Ханты-Мансийск, ул. Обская, д. 29
Ханты-Мансийский АО	Центр Мастер	(3462) 34-80-16, (3462) 24-56-41	г. Сургут, ул. Дзержинского, д. 6
Челябинская область	Теплый дом	(3513) 66-79-22	г. Златоуст, ул. Олимпийская, д. 12А
Челябинская область	Евро дом	(351) 729-93-92	г. Челябинск, ул. Красноваршавская, д. 140
Челябинская область	Эксперт, Рембыттехника	(351) 239-39-26	г. Челябинск, ул. Арташерианская, д. 102
Челябинская область	Тепломир	(35134) 4-50-17	г. Южноуральск, ул. Спортивная, д. 56
Челябинская область	Техника Сервис	(3519) 31-09-01	г. Магнитогорск, ул. Грязнова, д. 44/2
Чеченская Республика	Гордские инженерные системы	(8712) 22-20-20	г. Грозный, ул. Маяковского, д. 47, ТК "Коретный двор"
Чувашская Республика	Термотехника	(8352) 57-32-44, (8352) 57-34-44	г. Чебоксары, ул. Петрова, д. 6, стр. 2
Ямало-Ненецкий АО	СЦ "Этик"	(34922) 3-58-58, (34922) 3-58-28, (905) 854-35-45	г. Салехард, ул. Губкина, д. 1 Б, офис 17
Ямало-Ненецкий АО	СЦ "Рековер"	(34922) 3-58-58, (34922) 3-58-28	г. Салехард, ул. Губкина, д. 1 Б, офис 24
Ярославская область	Транс-экспедиция	(4855) 28-65-10, (4855) 55-65-72	г. Рыбинск, проспект Серова, д. 8
Ярославская область	Фирма ТАУ	(4852) 26-65-37	г. Ярославль, Московский проспект, д. 1А, стр. 5

РЕГИОН (БЕЛАРУСЬ)	НАЗВАНИЕ	ТЕЛЕФОН	АДРЕС
Брестская область	Служба Плюс	(8029) 823-09-90, (8016) 23-88-28	г. Брест, ул. Карла Маркса, д. 58
Брестская область	Дынок П.П., ИП	(8029) 827-21-93, (8029) 804-79-05	г. Ивацевичи, ул. Механизаторов, д. 10, кв. 13
Витебская область	Стройаэно	(80212) 36-54-21, (8029) 815-10-07 (МТС)	г. Витебск, ул. Ленина, д. 82, ТЦ "Орион", навильон 10
Витебская область	Риогаз	(8033) 305-30-00 (МТС), (8029) 62-62-502 (VEL)	г. Орша, ул. Школьная, д. 29
Гомельская область	Шведов Е.И., ИП	(8029) 345-84-20 (VEL)	г. Гомель, ул. Привокзальная, д. 6А
Гомельская область	ЭлитТеплоГазСервис	(80236) 32-14-30, (8044) 7-421-421 (VEL), (8029) 733-21-79 (МТС)	г. Мозырь, ул. Пушкина, д. 5
Гродненская область	Термокласс	(801562) 5-06-55, (801562) 2-49-39, (8044) 700-45-45 (VEL)	г. Слоним, ул. Комсомольская, д. 8, офис 8
Гродненская область	СанТехСила	(80154) 56-03-93, (8029) 887-53-62	г. Лида, ул. Крупской, д. 35
Минская область	Налан	(8017) 376-86-66, (8017) 312-12-65, (8029) 122-00-31 (VEL), (8029) 253-00-28 (МТС)	г. Минск, ул. Притыцкого, д. 39, офис 4Н
Минская область	Единый сервис Евротерм	(8017) 290-13-31, (8029) 684-21-35, короткий номер VEL.COM и МТС 7-104	г. Минск, ул. Лили Каростановой, д. 32, офис 35
Минская область	Патно-Сервис	(8017) 256-64-37, (8017) 256-19-58, (8044) 553-35-40	г. Минск, ул. Харьковская, д. 76
Минская область	ЦентрГазСервис	(8017) 310-41-88, (8044) 496-19-98	г. Минск, проспект Независимости, д. 98, здание МТЦ, к. 20
Могилевская область	СанСвет	(80225) 41-37-38, (8029) 748-30-77 (МТС), (8029) 370-81-32 (VEL)	г. Бобруйск, ул. Московская, д. 59
Могилевская область	Новое Тепло	(80222) 22-57-00, (8029) 602-57-00 (VEL), (8029) 602-57-01 (VEL)	г. Могилев, ул. Пионерская, д. 33, офис 1



### Гарантийный талон 1

Модель		
Серийный номер		
Дата продажи		
Фирма-продавец		

*заполняется фирмой-продавцом*



### Гарантийный талон 2

Модель		
Серийный номер		
Дата продажи		
Фирма-продавец		

*заполняется фирмой-продавцом*



### Гарантийный талон 3

Модель		
Серийный номер		
Дата продажи		
Фирма-продавец		

*заполняется фирмой-продавцом*



### Гарантийный талон 4

Модель		
Серийный номер		
Дата продажи		
Фирма-продавец		

*заполняется фирмой-продавцом*



RUS

Дата приема	
Дата выдачи	
Дефект	
Выполненная работа	
Мастер (Ф.И.О.)	

Печать  
сервисного центра

*заполняется сервисным центром*

Дата приема	
Дата выдачи	
Дефект	
Выполненная работа	
Мастер (Ф.И.О.)	

Печать  
сервисного центра

*заполняется сервисным центром*

Дата приема	
Дата выдачи	
Дефект	
Выполненная работа	
Мастер (Ф.И.О.)	

Печать  
сервисного центра

*заполняется сервисным центром*

Дата приема	
Дата выдачи	
Дефект	
Выполненная работа	
Мастер (Ф.И.О.)	

Печать  
сервисного центра

*заполняется сервисным центром*

<b>WPROWADZENIE</b>	<b>22</b>
<b>1. WPROWADZENIE DO PRODUKTU</b>	<b>22</b>
1.1. Postanowienia w zakresie transportu, magazynowania i recyklingu	22
1.2. Wymiary	22
1.3. Gama standardowa THER	22
1.4. Gama z grzałką suchą STEA	22
1.5. Gama z grzałką suchą i anoda aktywna PROfessional TECH PTEC - HPC	22
<b>INSTALACJA</b>	<b>23</b>
<b>1. OBOWIĄZKI PRAWNE ORAZ ZALECENIA DOTYCZĄCE INSTALACJI PRODUKTU OKREŚLENIE DOZWOLONYCH OBSZARÓW MOCOWANIA OGRZEWACZA WODY</b>	<b>23</b>
<b>2. INSTALACJA PRODUKTU</b>	<b>24</b>
2.1. Wymagany materiał	24
2.2. Montaż	24
<b>3. PODŁĄCZENIA HYDRAULICZNE</b>	<b>26</b>
<b>4. PODŁĄCZENIA ELEKTRYCZNE</b>	<b>27</b>
4.1. Ważne informacje	27
4.2. Model pionowy trójfazowy VERT, HORD, HORB, wersja MT	27
4.3. Model stojący STAB MT	27
4.4. PROfessional TECH PTEC - HPC	27
<b>5. PRZYGOTOWANIE PODGRZEWACZA DO DZIAŁANIA</b>	<b>28</b>
<b>DZIAŁANIE</b>	<b>28</b>
<b>1. WPROWADZENIE</b>	<b>28</b>
1.1. Informacje dla użytkownika	28
<b>2. WSKAZÓWKI EKSPLOATACYJNE</b>	<b>28</b>
2.1. Regulacja temperatury	28
2.2. Konserwacja	28
2.3. Wskaźniki świetlne	29
2.4. Kapanie z zestawu bezpieczeństwa	29
<b>KONSERWACJA I NAPRAWY</b>	<b>29</b>
<b>1. KONSERWACJA</b>	<b>29</b>
1.1. Opróżnianie	29
1.2. Usuwanie osadów – Sprawdzanie anody	29
<b>2. PROBLEMY, PRZYCZYNY I ŚRODKI ZARADCZE</b>	<b>30</b>
<b>WARUNKI GWARANCJI</b>	<b>32</b>



# WPROWADZENIE

## 1. Wprowadzenie

### 1.1. Postanowienia w zakresie transportu, magazynowania i recyklingu

1. Urządzenie powinno być transportowane zgodnie z piktogramami umieszczonymi na opakowaniu.
  2. Urządzenie powinno być transportowane oraz przechowywane w suchym otoczeniu, w którym nie będzie narażone na zamarzanie.
  3. **Dyrektywa 2002/96/WE** określa obowiązek oddzielnej zbiórki odpadów oraz recyklingu wszelkich urządzeń elektrycznych i elektronicznych.
- Symbol "przekreślonego kosza na śmieci" na urządze-

PL



niu oznacza, że gdy produkt nie jest już w dobrym stanie technicznym, nie powinien być usuwany w taki sam sposób, jak normalne odpady komunalne. Zamiast tego, powinien być przekazany do wydzielonego centrum zbiórki odpadów, które zajmuje się sprzętem elektrycznym i elektronicznym lub odebrany przez dystrybutora, podczas zakupu nowego urządzenia w celu jego wymiany.

**Oddzielna zbiórka odpadów, która gwarantuje, że urządzenie jest poddawane recyklingowi po osiągnięciu końca swojego cyklu życia, pomaga uniknąć negatywnych skutków dla środowiska naturalnego i wspiera recykling poszczególnych materiałów użytych do wytworzenia urządzenia.**

Aby dowiedzieć się więcej na temat istniejących ośrodków zbiórki odpadów, należy skontaktować się z służbami ds. zbiórki odpadów we własnym regionie, lub w sklepie, w którym urządzenie zostało zakupione.

4. Opakowanie chroni ogrzewacz wody przed uszkodzeniami, które mogą wystąpić w czasie transportu. Stosujemy materiały, które zostały specjalnie wybrane, aby przyczynić się do ochrony środowiska. Zapraszamy do przekazania tych materiałów do najbliższego ośrodka recyklingu lub do najbliższego punktu odbioru materiałów podlegających recyklingowi.

5. Jeżeli urządzenie jest wyposażone w akumulatory, należy je usunąć przed wyrzuceniem i zutilizowaniem urządzenia w bezpieczny sposób. Baterie powinny być usunięte z konstrukcji nośnej znajdującej się w obszarze dostępnym pod plastikową pokrywą.

### 1.2. Wymiary

Patrz strona 2.

- > Wszystkie nasze urządzenia są zgodne z Dyrektywą EMC 89/336/EWG.
- > Wszystkie nasze podgrzewacze są wykonane przy

użyciu stali zgodnej z NF A36-301.

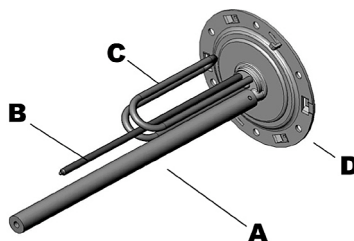
> Wewnętrzna powłoka ochronna w naszych podgrzewaczach jest wykonana przy użyciu emalii, która została poddana zeszkleniu w wysokiej temperaturze.

### 1.3. Gama standardowa THER

#### 1.3.a. Definicja zakresu

**Element grzewczy:** Mokry element grzewczy

**Ochrona przeciwkorozyjna:** Podgrzewacz emaliowany + anoda magnezowa



Rysunek 1- Mokry element grzewczy + anoda magnezowa

#### 1.3.b. Dane techniczne

Patrz strona 2.

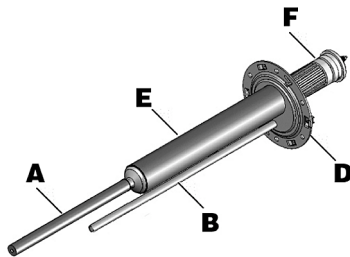
### 1.4. Gama z grzałka sucha STEA

#### 1.4.a. Definicja zakresu

**Element grzewczy:** Suchy element grzewczy

Znajduje się wewnątrz tulei.

**Ochrona przeciwkorozyjna:** Podgrzewacz emaliowany + anoda magnezowa



Rysunek 2 - Suchy element grzewczy + anoda magnezowa

#### 1.4.b. Dane techniczne

Patrz strona 2.

### 1.5. Gama z sucha grzałka PROfessional TECH PTEC - HPC

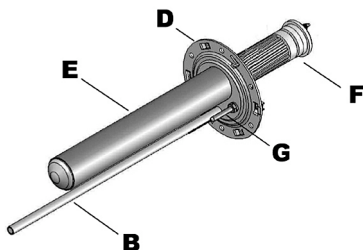
#### 1.5.a. Definicja zakresu

**Element grzewczy:** Suchy element grzewczy

Znajduje się wewnątrz tulei.

**Ochrona przeciwkorozyjna:** Emaliowany podgrzewacz + anoda PROfessional TECH - HPC

Ekskluzywny system PROfessional TECH to anodowy, przeciwkorozyjny elektroniczny system ochrony z modulacją prądu. Zapewnia maksymalną trwałość zbiornika zastosowanego w ogrzewaczu wody, niezależnie od poziomu agresywności wody. Elektroniczny obwód tworzy różnicę potencjałów pomiędzy zbiornikiem oraz tytanową elektrodą, tak, aby zagwarantować optymalną ochronę podgrzewacza, zapobiegając w ten sposób jego korozji.



Rysunek 3 – Suchy element grzejny + anoda PROfessional TECH

#### 1.5.b. Dane techniczne

Patrz strona 2.

## INSTALACJA

### 1. Obowiązki prawne i zalecenia dotyczące instalacji produktu

Przed zainstalowaniem urządzenia, należy uważnie zapoznać się ze wskazówkami zawartymi w niniejszej instrukcji obsługi.

Niezastosowanie się do instrukcji może prowadzić do utraty gwarancji.

1. Wszystkie czynności związane z instalacją i konserwacją muszą być wykonywane wyłącznie przez wykwalifikowanych specjalistów.

Należy przestrzegać obowiązujących krajowych przepisów prawnych. Należy w pełni przestrzegać wszystkich postanowień odnoszących się do ogrzewacza wody.

2. Producent nie ponosi odpowiedzialności za jakiegokolwiek szkody spowodowane przez nieprofesjonalną lub niewłaściwą instalację lub nieprzestrzeganie wskazań zawartych w instrukcji obsługi.

3. Urządzenia oraz jego zestaw bezpieczeństwa muszą być zainstalowane w pomieszczeniu, które nie jest narażone na zamarzanie.

4. Podczas wykonywania prac konserwacyjnych, należy zapewnić:

a. wolną przestrzeń, co najmniej 50 cm przed plastikową obudową, umożliwiającą dostęp do elementów elektrycznych;

b. bezpośredni dostęp do zestawu bezpieczeństwa.

5. Jeżeli urządzenie jest zainstalowane w pomieszczeniu, które znajduje się tuż nad zamieszkałą przestrzenią (strych, poddasze, sufit podwieszany, itp.), należy zaizolować rury i zamontować naczynie przeprowone retencyjne z odprowadzeniem wody wypływającej z zaworu bezpieczeństwa Podłączenie do kanalizacji jest obowiązkowe we wszystkich przypadkach.

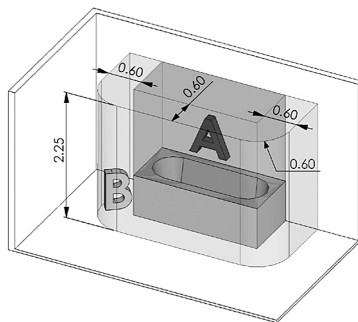
*Aby uniknąć nadmiernego zużycia energii, zalecamy, aby ogrzewacz wody był umieszczony jak najbliżej punktów poboru ciepłej wody (zalecana odległość: nie więcej niż 8 metrów).*

6. Zalecenia dotyczące instalacji w łazience (NF C15 100)<sup>1</sup>

#### Definicja

**Obszar ochrony (A):** Obszar ochrony to obszar poza wanną oraz brodzikiem prysznicowym, ograniczony z jednej strony przez pionową, cylindryczną powierzchnię otaczającą wannę lub brodzik prysznicowy, a z drugiej przez poziomą powierzchnię położoną 2,25 m od dna wanny lub brodzika prysznicowego.

**Obszar ochrony (B):** Obszar ochrony to obszar, z którym osoba w wannie lub pod prysznicem może mieć bezpośredni kontakt; znajduje się on poza obszarem osłony. Jest ograniczony przez pionową, cylindryczną powierzchnię 0,60 m od krawędzi wanny lub brodzika prysznicowego oraz przez poziomą powierzchnię położoną 2,25 m nad dnem wanny lub brodzika prysznicowego.



Rysunek 4 - Strefa instalacji / A: Obszar osłony / B: Obszar ochrony

A: Anoda magnezowa / B: łuska termostatu / C: Mokry element grzejny / D: krzywa / E: Tuleja / F: Suchy element grzejny / G: Anoda PROfessional TECH.

<sup>1</sup> "Niniejsze przepisy stosuje się we Francji, a instalator musi posiadać aktualne informacje na temat późniejszych zmian. W celu instalacji w innych krajach, należy się odnieść do obowiązujących, miejscowych przepisów".

### Dozwolone obszary instalowania ogrzewacza wody

Mocowanie niskonapięciowych ogrzewaczy wody jest dozwolone wewnątrz **obszaru** osłony, pod warunkiem posiadania stopnia ochrony przynajmniej IP 25 (IP 24 we Francji).

Wyłącznie ogrzewacze wody posiadające stopień ochrony przynajmniej IP 24 są dopuszczone wewnątrz **obszaru ochrony** (B).

## 2. Instalacja produktu

### 2.1. Wymagany materiał

2.1.a. Narzędzia i materiały, które powinny być zapewnione

- Jeżeli ściana nie utrzymuje ciężaru ogrzewacza wody → wspornik lub zestaw do mocowania na suficie.
- Jeżeli pragną Państwo zamontować model poziomy do ściany lub do sufitu → zestaw uchwyty montażowych.
- Do uszczelnienia: konopia oraz pasta uszczelniająca lub przykręcana uszczelka przyłączeniowa (w zależności od modelu).
- Poziomica.

**Jeżeli ogrzewacz wody jest montowany za pomocą uchwyty montażowych:**

- Dla każdego uchwyty montażowego → 2 kołki oraz 2 specjalne śruby do betonu Fischer M10, M12 lub M14.
- Materiały niezbędne do wiercenia o średnicy M10, M12 lub M14.
- Klucze dynamometryczne.
- Nakrętki o średnicy M10, M12 lub M14.
- Podkładki o średnicy M10, M12 lub M14.

2.1.b. Akcesoria

**Niezbędne akcesoria:**

- Zestaw bezpieczeństwa (dopasowany do modelu).
- Złącze/a dielektryczne.
- Jeżeli ciśnienie wody jest większe niż 4,5 bar → reduktor ciśnienia.

Inne:

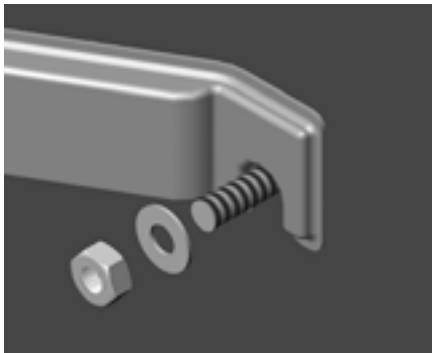
- Zawór odcinający.
- Wewnętrzne naczynie przeponowe gorącej wody.
- Termostatyczny zawór mieszający, który zapobiega ryzyku oparzenia się tak, aby temperatura nie przekraczała 50°C w punktach poboru oraz 60°C w kuchni (jest to obowiązek prawny we Francji).

### 2.2. Montaż

2.2.a. Ogólne zasady dla uchwyty montażowych

Przymocować uchwyty do ściany nośnej za pomocą odpowiednich **kołków montażowych** o średnicy **10 mm** oraz **płaskich stalowych podkładek** o zewnętrznej średnicy **minimalnej 24 mm** oraz **maksymalnej 30 mm**.

WAŻNE: UPEWNIĆ SIĘ, ŻE NAKRĘTKA JEST DOBRZE DOKRĘCONA



Rysunek 5 – Instalacja uchwyty montażowych

2.2.b. Model pionowo montowany do ściany VERT

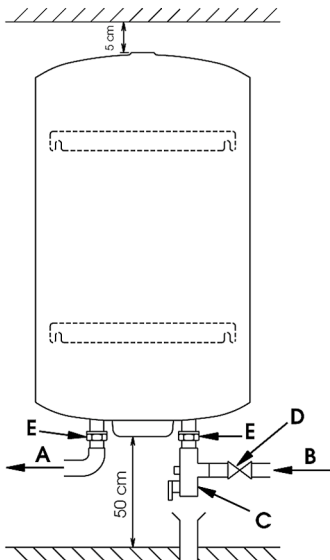
Umieścić urządzenie co najmniej 50 cm od podłogi i co najmniej 5 cm od sufitu w celu ułatwienia prac konserwacyjnych. (Rysunek 6)

Ten model może być również zainstalowany na wsporniku (opcjonalnie), ale **bezwzględnie musi być zamontowany do ściany nośnej** za pomocą górnego uchwyty montażowego.

*Upewnić się, że zainstalowany wspornik jest odpowiedni do modelu ogrzewacza wody i średnicy, o której mowa oraz że jest on prawidłowo zamontowany i zainstalowany.*

*Zalecamy użycie wspornika, który jest kompatybilny z produktami zaprojektowanymi przez producenta.*

*Użyć szablonu instalacji zamieszczonego na opakowaniu ogrzewacza wody.*



Rysunek 6 - Parametry instalacyjne

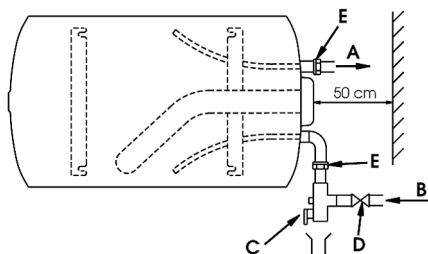
### 2.2.c. Model poziomy HORD

Urządzenie to jest przeznaczone do montażu na ścianie w pozycji poziomej, z dwoma uchwytami mocującymi przymocowanymi do ściany (Rysunek 7-8). W razie konieczności, może być również zainstalowany na podłodze lub suficie za pomocą zestawu uchwytów (opcjonalnie).

W tej sytuacji, należy zapoznać się z instrukcją instalacji dołączoną do zestawu uchwytów.

#### **Wersja HORDroit z przewodami dopływowymi oraz odpływowymi wody na elemencie ochronnym**

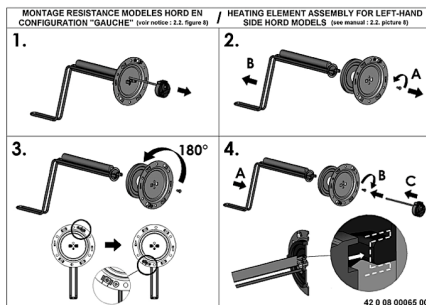
Model jest przygotowany przez producenta w sposób umożliwiający instalację poziomo na ścianie; przewody zasilające są zlokalizowane z prawej strony urządzenia (Rysunek 7).



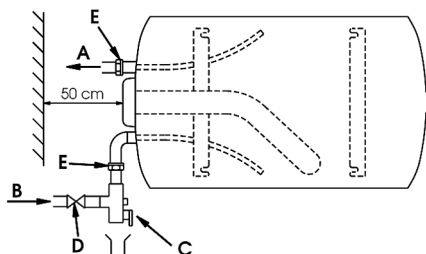
Rysunek 7 - Poziomy element na elemencie ochronnym - przewody zasilające z prawej strony

Jeżeli montujemy podgrzewacz tak, że przewody przyłączeniowe wody są umieszczone po lewej stronie, niezbędne jest, aby zestaw grzałki został obrocony o

180 stopni w celu umieszczenia elementu grzejnego w dolnej części urządzenia. Odwróć niebieskie i czerwone zaciski przewodów (Rysunek 8 i 9). Przyłącze gorącej wody musi być wykonane w górnym przewodzie.



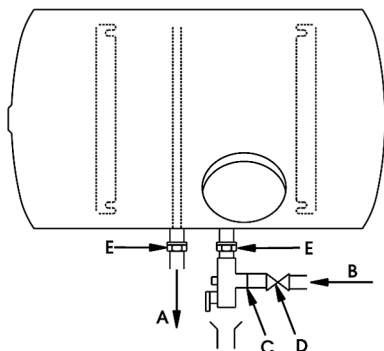
Rysunek 8 - Montaż elementu grzejnego w modelach lewostronnych HORD



Rysunek 9 - Poziomy element na elemencie ochronnym - przewody zasilające z lewej strony

#### **Wersja z przewodami dopływowymi oraz odpływowymi wody na nasadce pierścieniowej obrotowej HORBAs HORB**

Urządzenie to jest przeznaczone do montażu na ścianie poziomo; przewody zasilające znajdują się w podstawie (Rysunek 10).



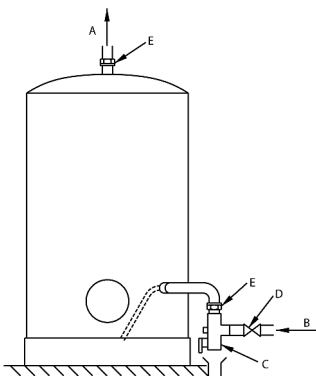
Rysunek 10 - Model poziomy na nasadce pierścieniowej

A: Gorąca woda / B: Zimna woda / C: Zestaw bezpieczeństwa / D: Zawór odcinający / E: Złącze dielektryczne

2.2.d. Modele STAB na podstawie podłogowej  
Urządzenie to jest wyposażone w podstawę podłogową, która zostaje przymocowana do produktu już w siedzibie Producenta. Ustawić urządzenie na idealnie płaskiej i poziomej powierzchni.



Rysunek 11 – Model na podstawie podłogowej



Rysunek 12 – Model na podstawie podłogowej

### 3. Podłączenie wody

1. Ciśnienie robocze jest zamieszczone na tabliczce znamionowej ogrzewacza wody (patrz ogrzewacz wody).
2. Ogrzewacz wody musi być zamontowany z **zestawem bezpieczeństwa** podłączonym na wejściu zimnej wody, który odpowiada aktualnie obowiązującym przepisom krajowym. Zalecamy stosowanie zestawów z zaworem membranowym.

Zestaw bezpieczeństwa musi być zamontowany tak blisko od dopływu zimnej wody do ogrzewacza wody, jak to tylko możliwe, a **PRZEPIY WODY NIE MOZE BYĆ OGRANICZANY** przez jakiegokolwiek urządzenie dodatkowe.

Jeżeli, z powodów technicznych, zestaw bezpieczeństwa nie może być zainstalowany poprzez bezpośrednie połączenie z dopływem zimnej wody, (maksymalnie 50 cm), zamontowane połączenie musi być sztywne i zawsze musi być wykonane przy użyciu materiałów, które są w stanie wytrzymać ciśnienie co najmniej 7 bar i wysokiej temperatury.

Otwór odpływowy zestawu bezpieczeństwa nigdy nie może być zablokowany i musi być podłączony do pionowego przewodu spustowego o średnicy, która jest co najmniej równa średnicy przewodu łączącego urządzenie z lejkiem, który tworzy wolną przestrzeń co najmniej 20 mm na zewnątrz. Przewód ten należy zainstalować ze spadkiem w dół, w pomieszczeniu, które nie podlega warunkom zamarzania.

3. Aby podłączyć urządzenie do sieci wodociągowej należy zawsze używać nowych przewodów. Nie używać ponownie zużytych części.

Przewody muszą być zgodne z normą CEI 61770.

4. Podłączenie ogrzewacza wody do rur miedzianych należy wykonać za pomocą **złącza dielektrycznego**. Złącza dielektryczne są dostępne jako opcjonalny dodatek lub jako standard, w zależności od zakupionego modelu.

Jeżeli posiadają Państwo tylko jedno złącze dielektryczne, należy je zamontować do wylotu gorącej wody!

5. Jeżeli ciśnienie wejściowe sieci jest większe niż 4,5 bar, reduktor ciśnienia musi być zainstalowany powyżej zestawu bezpieczeństwa.

6. Jeżeli sieć wodna posiada następujące cechy:

- małe przekroje przewodów;
  - krany z głowicami ceramicznymi/mieszalnikami mieszającymi zimną i gorącą wodę;
- należy zainstalować urządzenie "stabilizujące przepływ" lub zamontować wewnętrzne naczynie wzbiorcze gorącej wody do sieci tak blisko do kranów, jak to tylko możliwe.

7. Aby zapobiec ryzyku oparzenia, należy użyć specjalnych termostatycznych zaworów mieszających, które zapewnią, że temperatura nie przekroczy 50°C w punktach poboru (jest to obowiązek prawny we Francji).

Zalecamy, aby zawór odcinający był zainstalowany powyżej zestawu bezpieczeństwa.

Patrz rysunki 6, 7, 8, 9, 10 i 12.

## 4. Połączenie elektryczne

### 4.1. Ważne informacje

#### WAŻNE

> System musi być wyposażony w przełącznik posiadający szczelinę 3 mm pomiędzy stykami. Obwód musi być chroniony przez bezpieczniki lub przełączniki skalibrowane według mocy ogrzewacza wody.

> Elektryczny ogrzewacz wody musi zostać podłączony zgodnie z przepisami wspólnotowymi, a połączenia muszą być zgodne z obowiązującym prawem krajowym. Przewód musi być zabezpieczony przez wyłącznik różnicowy 30 mA.

> Przyłącze elektryczne zamontowanego urządzenia powinno być wykonywane za pomocą odpowiednio sztywnego przewodu o odpowiednim przekroju i zielonym/żółtym uziemieniu: należy się odnieść do obowiązujących, przepisów krajowych dotyczących instalacji elektrycznych (minimalne wymaganie to 3 x 2,5 mm<sup>2</sup> dla jednofazowych oraz 4 x 2,5 mm<sup>2</sup> dla trójfazowych przy poziomie mocy do 3000 W).

**UWAGA: urządzenie MUSI być uziemione!** Nie używać rur do uziemienia.

**DIAGRAM OKABŁOWANIA JEST PRZYKLEJONY DO URZĄDZENIA: UŻYWAĆ GO JAKO INSTRUKCJI OBSŁUGI.**

### 4.2. Model pionowy trójfazowy VERT, HORD, HORB, wersja MT

W momencie dostawy, trójfazowe poziome urządzenia są wyposażone w TRÓJFAZOWE okablowanie 400V. Mogą być podłączone do potrójnej fazy 230 V lub pojedynczej fazy 230 V (patrz schemat połączeń elektrycznych na urządzeniu).

### 4.3. Model stojący STAB MT

W momencie dostawy, 200-250 & 300-litrowe modele stojące są wyposażone w jednofazowe okablowanie 230 V. Mogą być podłączone do potrójnej fazy 230 V lub pojedynczej fazy 400 V (patrz schemat połączeń elektrycznych na urządzeniu).

500-litrowy model stojący zostaje wyposażony w trójfazowe okablowanie 400 V w siedzibie Producenta.

Podłączenia elektryczne urządzenia powinny być wykonywane wyłącznie przy użyciu zacisków termostatu lub tabliczki zaciskowej urządzenia.

**JAKIEKOLWIEK BEZPOŚREDNIE PODŁĄCZENIE DO ELEMENTU GRZEJNEGO JEST NIEBEZPIECZNE I JEST BEZWZGLĘDNIE ZABRONIONE.**

## 4.4. PROfessional TECH (PTEC) oraz HPC

Anoda ochronna podgrzewacza kontrolowana jest przez model elektroniczny zasilany prądem sieciowym lub przy użyciu baterii przeznaczonej dla systemów działających w trybie dzień/noc, aby chronić podgrzewacz w ciągu dnia. Prawidłowe działanie systemu ochronnego **WYMAGA CIĄGŁEGO ZASILANIA (sieć lub baterie)**. Urządzenie nie może być pozostawione bez zasilania przez więcej niż 48 godzin.

### ① Nocne zasilanie + baterie

> Element grzejny → Nocne zasilanie (pojedyncze lub podwójne ustawienia timera) (Rysunek 13).

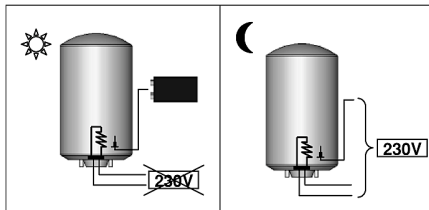
> PROfessional TECH → Praca na bateriach.\*

\* Elektryczne ogrzewacze wody, przeznaczone do nocnego zasilania, są wyposażone w akumulatory Ni-MH, które są ładowane co noc, co chroni podgrzewacz w ciągu dnia.

### UWAGA:

Baterie nie posiadają nieograniczonego okresu użytkowania: należy je wymienić po jednym lub dwóch latach użytkowania.

**W celu zapewnienia pełnej ochrony podgrzewacza, należy wymienić wadliwe baterie. Gwarancja traci ważność w przypadku braku wymiany baterii.**

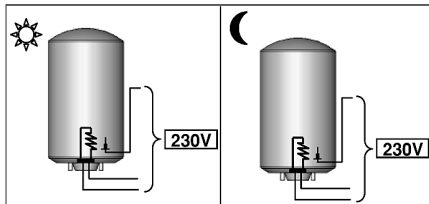


Rysunek 13 – PROfessional TECH Nocne zasilanie + baterie

### ② Stałe zasilanie

> Element grzejny oraz PROfessional TECH → Ciągłe zasilanie (Rysunek 14).

> Działanie bez baterii.



Rysunek 14 – PROfessional TECH Stałe zasilanie

## **WAŻNE: WYŁĄCZNIE DLA OGRZEWACZA WODY TRI**

PROFESSIONAL TECH MUSI BYĆ ZAWSZE ZASILANY PRĄDEM 230V AC LUB 400V AC.

W PRZYPADKU 400V TRÓJFAZOWEGO ZASILANIA SIECIOWEGO: POŁĄCZENIE PROFESSIONAL TECH MIĘDZY 2 FAZAMI 400V.

W PRZYPADKU 230V TRÓJFAZOWEGO LUB 230V JEDNOFAZOWEGO ZASILANIA SIECIOWEGO: POŁĄCZENIE PROFESSIONAL TECH MIĘDZY FAZAMI 230V (Patrz opis okablowania elektrycznego na tabliczce okablowania elektrycznego)

### **5. Przygotowanie podgrzewacza do działania**

**UWAGA: Nigdy nie należy zasilać pustego urządzenia, ponieważ może to spowodować uszkodzenie części elektrycznych.**

- > Napełnić podgrzewacz przez otwarcie zaworu wlotowego wody na zestawie bezpieczeństwa.
- > Otworzyć zawór ciepłej wody, aby usunąć powietrze znajdujące się wewnątrz zbiornika.
- > Zamknąć zawór ciepłej wody, gdy tylko woda zacznie z niego wypływać.
- > Upewnić się, kryza podstawa oraz uszczelki łączące są szczelne. W razie konieczności, dokręcić śruby na kryzie (zalecane od 7 do 10 Nm – klucz dynamometryczny) lub na połączeniach.
- > Włączyć urządzenie.

**Nigdy nie blokować otworu zestawu bezpieczeństwa**

## **DZIAŁANIE**

### **1. Wprowadzenie**

#### **1.1. Instalacje dla użytkowników**

1. Za instalację ogrzewacza wody odpowiedzialny jest kupujący.
2. Przygotowanie urządzenia, prace konserwacyjne i naprawy mogą być wykonywane wyłącznie przez wykwalifikowany personel. Osoby te muszą działać zgodnie z obowiązującym prawem krajowym. Należy w pełni przestrzegać wszystkich postanowień odnoszących się do ogrzewacza wody.
3. Urządzenie to nie jest przeznaczone do użytku przez osoby (w tym dzieci) o ograniczonej zdolności fizycznej, czuciowej lub psychicznej, lub braku doświadczenia i wiedzy chyba, że będą one nadzorowane lub zostaną poinstruowane na temat korzystania z tego urządzenia przez osobę odpowiedzialną za ich bezpieczeństwo. Dzieci powinny być nadzorowane w celu zapewnienia, by nie bawiły się urządzeniem.
4. Producent nie ponosi odpowiedzialności za jakiegokolwiek szkody spowodowane przez nieprofesjonalną lub niewłaściwą instalację lub nieprzestrzeganie obowiązujących przepisów lub instrukcji zawartych w niniejszej broszurze.
5. Użytkownik końcowy jest odpowiedzialny za recykling urządzenia, gdy nie może ono być już użytkowane. W celu uzyskania dodatkowych informacji, należy zapoznać się z wprowadzeniem do niniejszej broszury 1.1. - Postanowienia w zakresie transportu, magazynowa-

nia i recyklingu

6. Ze względów bezpieczeństwa, w razie dłuższego okresu braku używania urządzenia, użytkownicy muszą wyłączyć hydrauliczne i elektryczne obwody, a także opróżnić urządzenie.

### **2. Zalecenia w zakresie obsługi**

#### **2.1. Regulacja temperatury**

Nie zaleca się ustawienia termostatu w pozycji maksymalnej w celu uniknięcia gromadzenia się osadów kamienia kotłowego oraz oparzeń. Konieczne jednak jest znalezienie odpowiedniego kompromisu, aby czasowo przegrzewać wodę w zasobniku dla zapewnienia funkcji anty legionella.

Z drugiej strony, w celu uniknięcia oparzenia, należy zastosować odpowiedni termostatyczny zawór mieszający, aby temperatura nie przekroczyła 50°C w żadnym z punktów poboru. Jest to obowiązkowa regulacja we Francji.

*Przy użyciu zaworu mieszającego w punkcie poboru, zaleca się, aby temperatura była ustawiona na około 60°C.*

#### **2.2. Konserwacja**

- > Raz w miesiącu wymusić chwilowy przepływ wody na zestawie bezpieczeństwa, aby zapobiec gromadzeniu się osadu. Wymieniać zestaw bezpieczeństwa co najmniej raz na 5 lat lub, jeśli to konieczne - częściej
- > Opróżnić urządzenie raz w roku (dwa razy w roku, jeżeli woda jest uzdatniana) aby:
  1. sprawdzić stan anody magnezowej;
  2. usunąć wszelkie osady z wnętrza podgrzewacza. Skontaktować się z instalatorem.

#### **2.3. Wskaźniki świetlne**

##### **2.3.a. Gama z sucha grzałkasteatytowa PROFESSIONAL TECH**

Anoda ochronna podgrzewacza jest kontrolowana przez moduł elektroniczny zasilany prądem sieciowym lub przy użyciu baterii przeznaczonej dla systemów działających w trybie dzień/noc, aby chronić podgrzewacz w ciągu dnia. System PROFESSIONAL TECH nie może być pozostawiony bez zasilania przez więcej niż 48 godzin.

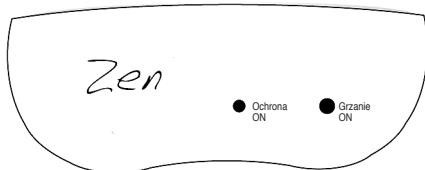


Rysunek 15 – PROFESSIONAL TECH: wskaźniki świetlne

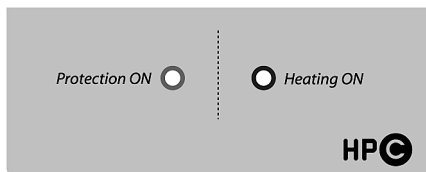
Zielony wskaźnik świetlny ON – Czerwony wskaźnik świetlny OFF:

Czerwony wskaźnik świetlny ON: Skontaktować się z instalatorem.

Zielony wskaźnik świetlny OFF: Podgrzewacz nie jest już chroniony przeciwko korozji. Skontaktować się z instalatorem.



Rysunek 15a- ZEN



Rysunek 15a- HPC

Zielony wskaźnik świetlny : ON lub pulsujący wskaźnik =   
Wskaźnik OFF = usterka ochrony przeciwkorozyjnej: wymienić baterię NiMH 9V. Jeśli usterka się powtarza, skontaktować się z instalatorem.

Pomarańczowy wskaźnik świetlny:  
Wskaźnik świetlny ON= ogrzewanie  
Wskaźnik świetlny OFF = brak ogrzewania

Jeśli podłączony do sieci z podwójnym ustawieniem timera lub pojedynczym ustawieniem nocnym, (tylko dla modeli z baterią), zielony wskaźnik świetlny zostaje zaświecony, lecz jest bardzo słaby przez pierwsze 48 godzin, co jest zgodne ze statusem naładowania baterii. Sprawdzić wskaźnik świetlny po 48 godzinach działania.

W celu zapewnienia pełnej ochrony podgrzewacza (zielony wskaźnik podświetlony), należy wymienić wadliwe baterie.

Gwarancja traci ważność w przypadku braku wymiany baterii. Należy je wymienić, jeżeli były używane przez jeden lub dwa lata.

## 2.4. Kapanie z zestawu bezpieczeństwa

W związku ze wzrostem objętości wody podczas jej ogrzewania, kapanie z zestawu bezpieczeństwa (do 3% nominalnej objętości) jest normalne. Prosimy o zapoznanie się z instrukcją zestawu bezpieczeństwa. W celu uniknięcia wycieków, można zainstalować naczynie zbiorcze.

## KONSERWACJA I NAPRAWY

### 1. Konserwacja

Opróżniać urządzenie raz w roku (dwa razy w roku jeżeli woda jest uzdatniana) aby:

1. sprawdzić stan anody magnezowej;
  2. usunąć wszelkie osady z wnętrza podgrzewacza.
- Zalecamy regularnie sprawdzać wydajność zmiękczacza wody.**  
**Rezydualna twardość wody nie może być niższa niż 15°f.**

Zbyt niski poziom twardości wody spowoduje utratę gwarancji.

### 1.1. Opróżnianie

- Przed rozpoczęciem jakichkolwiek prac na urządzeniu należy odciąć zasilanie elektryczne.
- Odciąć zasilanie zimnej wody na dopływie.
- Odkręcić kran gorącej wody.
- Odkręcić zawór opróżniania na zestawie bezpieczeństwa, a woda popłynie z otworu odwadniającego.

### 1.2. Usuwanie osadów – Sprawdzanie anody

- Opróżnić urządzenie (patrz powyżej).
- Usunąć obudowę oraz odkręcić kryze (może nastąpić wyciek resztek wody).
- Wyczyścić podgrzewacz: bez użycia metalowych przedmiotów oraz środków chemicznych, usunąć kamień z elementów elektrycznych lub tulei (grzałka sucha), na odpowiedniej obudowie oraz podstawie podgrzewacza.
- Jeżeli używana jest anoda magnezowa, sprawdzić jej stan: anoda magnezowa jest zużywana stopniowo, zgodnie z ilością wody, aby zapobiec korozji podgrzewacza. Jeżeli średnica jest mniejsza niż 15 mm (dla gamy standardowej) / 10 mm (dla gamy z suchą grzałką) lub jej rozmiar jest mniejszy niż 50% rozmiaru początkowego, anoda powinna zostać wymieniona.
- **Po każdorazowym wyjęciu i ponownym umieszczeniu kryzy należy użyć nowej uszczelki.**
- Podczas ponownego wkręcania śrub należy użyć metody dokręcania krzyżowego ("crossstightening"). Moment dokręcania powinien wynosić od 7 do 10 Nm.



## 2. Problemy, przyczyny i środki zaradcze

Poniżej zostały wymienione najczęściej występujące problemy.

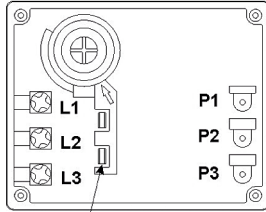
Opisano również różne przyczyny oraz sugerowane sposoby postępowania.

PL

PROBLEM	PRZYCZYNY I ŚRODKI ZARADCZE										MOŻLIWE PRZYCZYNY	SUGEROWANE SPOSOBY POSTĘPOWANIA	
	Zimna woda	Zbyt gorąca woda	Niewystarczający przepływ	Ciągłe kapanie z zestawu bezpieczeństwa	Złobne wskaznik świetlny wyłaczony (gama sterująca Professional)	Szacownik wskaznik świetlny profesjonalny (gama sterująca Professional TECH)	Różnawy kolor wody	Nieprzyjemny zapach wody	Wyciek wody	Zatkany ogrzewacz wody			Hałas podczas pracy ogrzewacza wody
												Odcięcie prądu (podczas fazy grzania)	Sprawdź bezpieczniki i wymień je w razie potrzeby
												Błędne ustawienie temperatury przy użyciu termostatu	Ustawić termostat (+ w prawo; - w lewo)
												Uruchomiono zabezpieczenie przegrzania termostatu elektronicznego (urządzenie przegrzewa się)	Patrz ①
												Usterka elementu grzejnego	Patrz ②
												Nieodpowiednie programowanie dzień-noc	Jeżeli jest to konieczne, ponownie aktywować ogrzewanie w ciągu dnia
												Usterka termostatu	Patrz ①
												Odkładanie się osadu wewnątrz urządzenia oraz/lub zestawu bezpieczeństwa	Usunąć osad. Jeżeli to konieczne, wymienić zestaw bezpieczeństwa
												Cisnienie sieci wodnej	Sprawdź ciśnienie sieci wodnej. Jeżeli to konieczne, zainstalować reduktor ciśnienia.
												Wielkość przepływu sieci wodnej	Sprawdź przewody
												Usterka przegrody lub wkładu	Skontaktować się z biurem pomocy technicznej
												Usuwanie osadu z zestawu bezpieczeństwa	Wymienić zestaw bezpieczeństwa
												Usterka obwodu PROfessional TECH	Patrz ③
												Słabe lub wyczerpane baterie	Patrz ④
												Brak prądu w obwodzie PROfessional TECH	Upewnić się, czy obwód posiada zasilanie
												Pusty podgrzewacz	Napełnić podgrzewacz
												Szybkozłączce nie jest podłączone	Podłączyć szybkozłączce
												Uszkodzony obwód elektrody	Sprawdź obwód
												Stan kabli złącza obwodu elektrycznego	Sprawdź kable
												Uziemienie złącza elektrody	Sprawdź okablowanie
												Pojemność urządzenia niewystarczająca	
												Korozja ogrzewacza wody	Opróżnić ogrzewacz wody i upewnić się o braku korozji wewnątrz. Jeżeli występuje wymienić ogrzewacz wody
												Rozwój bakterii	Opróżnić i wyczyścić urządzenie oraz wymienić anodę, jeżeli używany jest model z anodą magnezową
												Usterka uszczelki podstawy	Wymienić uszczelkę (uszczelkę należy wymienić każdorazowo przy zdejmowaniu podstawy!)

### ① Wymiana oraz resetowanie termostatu

Jeżeli termostat jest wyłączony, zresetować go i ustalić przyczynę (zwarcie, uszkodzony termostat, itd.).  
**UWAGA: Każdy termostat może być zresetowany maksymalnie dwa lub trzy razy!**



Urządzenie ochrony termicznej

### ② Wymiana elementu grzejnego

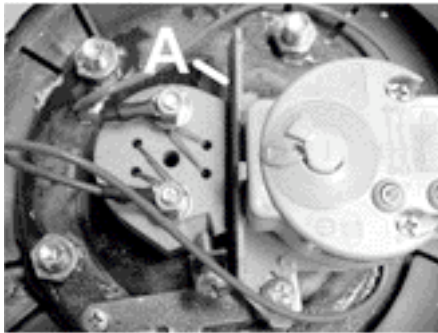
Sprawdzić rezystencję elementu grzejnego i wymienić w razie konieczności. Zero lub nieskończona wartość wskazuje, że element grzejny musi być wymieniony.

#### Gama standardowa

Urządzenie musi być opróżnione przed wymianą standardowego elementu grzejnego

#### Gama z sucha grzałka – PROfessional TECH

Przed wymianą elementu grzejnego nie jest konieczne opróżnienie urządzenia. Podczas interwencji Pomocy Technicznej dla steatytowych ogrzewaczy wody, **konieczna jest wymiana plastikowego separatora pomiędzy termostatem i elementem grzejnym** w ogrzewaczu wody, co gwarantuje poprawne funkcjonowanie urządzenia.



Rysunek 17 – Separator plastikowy / A: separator plastikowy

### ③ Wymiana układu elektronicznego

#### Gama z sucha grzałka PROfessional TECH PTEC

Przed wykonaniem jakichkolwiek prac należy się upewnić, że urządzenie zostało odłączone od sieci elektrycznej. Wymiana układu elektronicznego jest bardzo prosta. Po usunięciu plastikowej osłony:

- Odłączyć akumulator (złącze press-fit na akumulatorze).
  - Odłączyć 2 przewody biegnące od obwodu elektronicznego do zasilania tabliczki zaciskowej.
  - Odłączyć szybkozłącze z urządzeniem zabezpieczającym.
  - Odłączyć układ elektroniczny od wspornika (plastikowe zaciski na narożach).
  - Wymienić uszkodzony obwód na nowy.
- Powtórzyć procedurę opisaną powyżej, w odwrotnej kolejności.

### ④ Wymienić baterię

#### Gama z sucha grzałka PROfessional TECH - HPC

Akumulator jest wymieniany poprzez odłączenie złącza press-fit oraz wymianę starego akumulatora **na nowy, Ni-Mh 9 volt minimum 150 mAh**.

## WARUNKI GWARANCJI

PL

1. Ariston Thermo Polska udziela gwarancji na wewnętrzny zbiornik podgrzewacza wody (rozszczelnienie, wyciek wody) na okres wymieniony na pierwszej stronie karty gwarancyjnej (E10 oznacza 10 lat, E7 oznacza 7 lat, E5 oznacza 5 lat, E3 oznacza 3 lata, E2 oznacza 2 lata).  
Gwarancja typu E-5 i E-3 są ważne tylko w przypadku dokonania przez Autoryzowany Serwis gwaranta wymiany anody magnezowej przed upływem 2 roku od daty zakupu. Wymiana anody musi być potwierdzona przez Autoryzowany Serwis gwaranta w niniejszej karcie gwarancyjnej.  
Na pozostałe podzespoły podgrzewacza (grzałki, termostaty, czujniki, moduły elektroniczne, uszczelki itp.) udzielana jest 12 miesięczna gwarancja od daty zakupu urządzenia.  
Anoda magnezowa nie jest objęta gwarancją.
2. Okres gwarancji liczy się od daty sprzedaży według dokumentu zakupu, który musi zostać okazany wraz z kartą gwarancyjną.
3. W okresie gwarancji gwarant zapewnia użytkownikowi bezpłatne usuwanie uszkodzeń elementów składowych urządzenia, w których autoryzowany serwis stwierdził fabryczne wady wykonania.
4. Gwarancja ważna jest pod następującymi warunkami:
  - a) urządzenie zainstalowano na terenie Polski zgodnie z obowiązującymi normami, przepisami i zaleceniami zawartymi w instrukcji obsługi.
  - b) karta gwarancyjna musi być poprawnie wypełniona, z pieczęcią punktu sprzedaży, datą sprzedaży.
  - c) zawór bezpieczeństwa jest oryginalny i nie jest uszkodzony.
5. Gwarancja traci ważność w przypadku:
  - a) dokonywania wszelkiego rodzaju napraw, regulacji urządzenia przez osoby lub serwisy nieupoważnione przez gwaranta
  - b) montażu niezgodnego z obowiązującymi przepisami i zaleceniami zawartymi w instrukcji obsługi
  - c) użycia do montażu elementów hydraulicznych niezgodnych z normami.
  - d) uszkodzeń mechanicznych oraz innych powstałych w wyniku niewłaściwej obsługi i złej konserwacji.
  - e) niemożności okazania przez użytkownika karty gwarancyjnej lub/i dokumentu zakupu.
6. Gwarancja nie obejmuje usterek urządzenia wynikających z:
  - niewłaściwego transportu i przechowywania urządzenia
  - użytkowania niezgodnego z instrukcją obsługi i z przeznaczeniem urządzenia
  - zanieczyszczenia wody lub przepływu wody o zbyt dużej twardości
  - powstałych w wyniku działania nadmiernego ciśnienia wody
  - wad instalacji do której podłączone jest urządzenie
  - zamarznięcia wody w urządzeniu
  - innych przyczyn niezależnych od gwaranta
7. Napraw gwarancyjnych dokonują punkty serwisowe autoryzowane przez gwaranta.  
Naprawa gwarancyjna winna być wykonana w ciągu 14 dni od piśmennego zgłoszenia reklamacji. Wykaz punktów serwisowych dostępny jest w punktach sprzedaży oraz w siedzibie Ariston Thermo Polska  
W przypadku niewłaściwej obsługi serwisowej należy zawiadomić gwaranta:  
Ariston Thermo Polska Sp. z o.o.  
Pocieszka 3, 31-408 Kraków  
tel. 012-420 52 80-82, 84-85  
fax. 012-420 52 81  
e-mail: service.pl@aristonthermo.com
8. Gwarant nie ponosi odpowiedzialności za wszelkie szkody, które mogą wystąpić w następstwie nie stosowania się do wszystkich zaleceń zawartych w instrukcji obsługi a w szczególności zaleceń dotyczących użytkowania i obsługi urządzenia
9. Szczegółowe uprawnienia użytkownika określa ustawa dnia 27 lipca 2002 r. o szczególnych warunkach sprzedaży konsumenckiej oraz o zmianie kodeksu cywilnego (Dz.U. Nr 141, poz 1176 z późn. zmianami).
10. Gwarancja na sprzedany towar konsumpcyjny nie wyłącza, nie ogranicza ani nie zawiesza uprawnień kupującego wynikających z niezgodności towaru z umową, stosownie do przepisów powyższej ustawy

