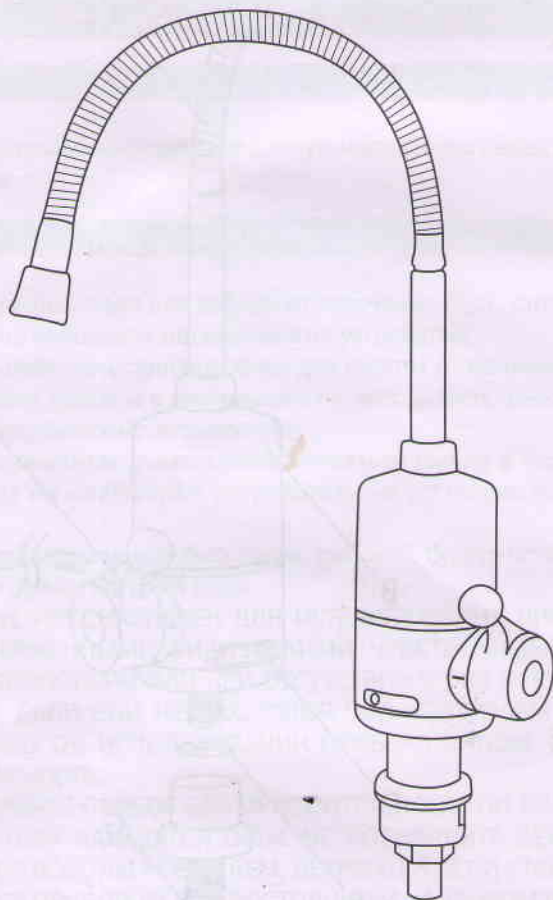


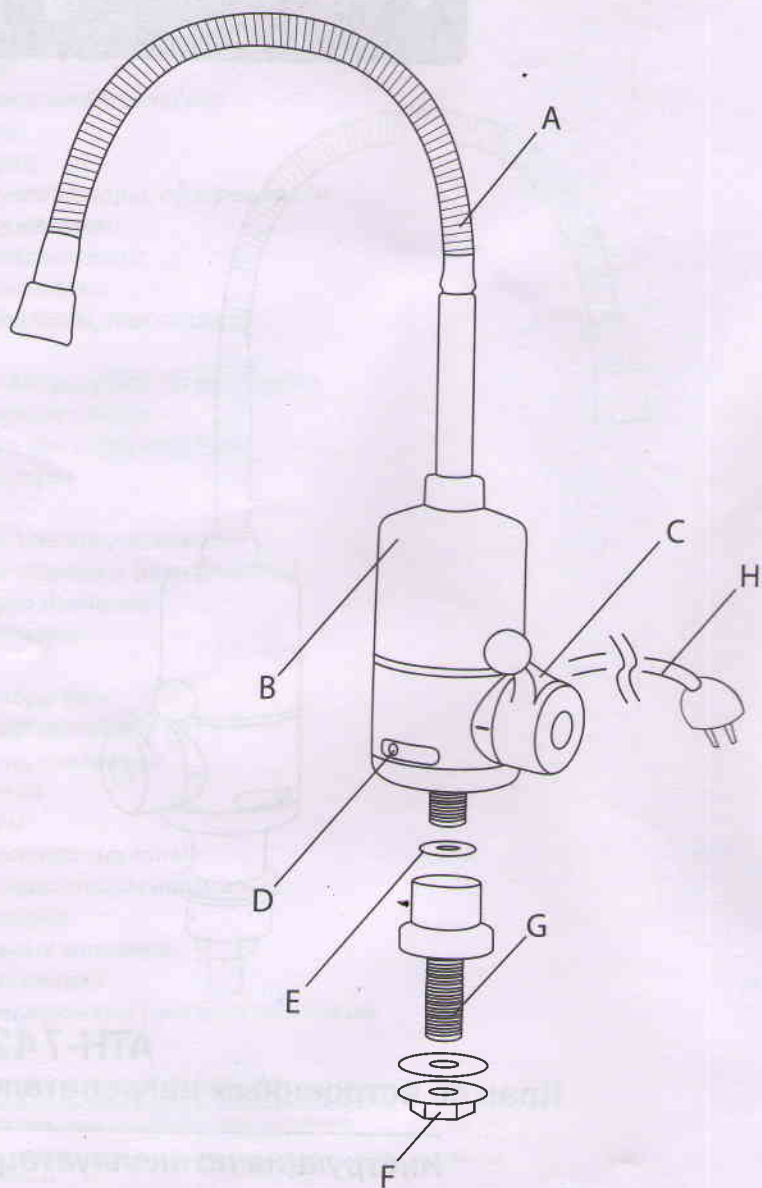
Atlanta ★



ATH-7424
Кран со встроенным нагревателем

Инструкция по эксплуатации

Ver.2.06.2010



ИНСТРУКЦИЯ ПО ЭКСПЛУАТАЦИИ

УВАЖАЕМЫЙ ПОКУПАТЕЛЬ!
МЫ ПОЗДРАВЛЯЕМ ВАС С УДАЧНЫМ ВЫБОРОМ! ВЫ СТАЛИ ОБЛАДАТЕЛЕМ
ПРОДУКЦИИ ТОРГОВОЙ МАРКИ "ATLANTA",
КОТОРАЯ ОТЛИЧАЕТСЯ ПРОГРЕССИВНЫМ ДИЗАЙНОМ И ХОРОШИМ
КАЧЕСТВОМ ИСПОЛНЕНИЯ. МЫ НАДЕЕМСЯ, ЧТО НАША ПРОДУКЦИЯ СТАНЕТ
ВАШИМ СПУТНИКОМ НА ДОЛГИЕ ГОДЫ.

ПЕРЕД НАЧАЛОМ ИСПОЛЬЗОВАНИЯ

Пожалуйста, внимательно прочтите данную инструкцию перед началом эксплуатации прибора.

МЕРЫ БЕЗОПАСНОСТИ

- Прибор приспособлен для работы от источника тока, характеристики которого указаны на заводской маркировке на устройстве.
- Электронагреватель приспособлен для работы от источника тока, характеристики которого указаны в инструкции. Не используйте электрические сети, в которых не предусмотрено заземление.
- Электронагреватель должен использоваться только в вертикальном положении. Никогда не используйте нагреватель, не установив его должным образом.
- Температура воды может быть очень высокой, будьте осторожны при включении крана в режим нагрева воды.
- ПРИБОР НЕ ПРЕДНАЗНАЧЕН ДЛЯ ИСПОЛЬЗОВАНИЯ ЛИЦАМИ (ВКЛЮЧАЯ ДЕТЕЙ) С ПОНИЖЕННЫМИ ФИЗИЧЕСКИМИ, ЧУВСТВЕННЫМИ ИЛИ УМСТВЕННЫМИ СПОСОБНОСТЯМИ ИЛИ ПРИ ОТСУТСТВИИ У НИХ ЖИЗНЕННОГО ОПЫТА ИЛИ ЗНАНИЙ, ЕСЛИ ОНИ НЕ НАХОДЯТСЯ ПОД КОНТРОЛЕМ ИЛИ НЕ ПРОИНСТРУКТИРОВАНЫ ОБ ИСПОЛЬЗОВАНИИ ПРИБОРА ЛИЦОМ, ОТВЕТСТВЕННЫМ ЗА ИХ БЕЗОПАСНОСТЬ.
- НЕ ОСТАВЛЯЙТЕ ПРИБОР БЕЗ ПРИСМОТРА, КОГДА ОН ВКЛЮЧЕН ИЛИ КОГДА РЯДОМ С НИМ НАХОДЯТСЯ ДЕТИ. НЕ ПОЗВОЛЯЙТЕ ДЕТЯМ ИГРАТЬ ИЛИ ПОЛЬЗОВАТЬСЯ ВОДОНАГРЕВАТЕЛЕМ, ДЕТЯМ ОТ 8 ЛЕТ И СТАРШЕ, РАЗРЕШЕНО ПОЛЬЗОВАТЬСЯ ПРИБОРОМ ПОД ПОСТОЯННЫМ НАДЗОРОМ ВЗРОСЛЫХ.
- При повреждении шнура питания во избежание опасности его должен заменить изготовитель или его агент, или аналогичное квалифицированное лицо.
- Электрический шнур не должен попадать под брызги воды, разместите электрический шнур таким образом, чтобы даже при случайном попадании воды она не стекала по шнуру к электрической розетке.
- Используйте отдельную розетку для электронагревателя.

- При подключении прибора запрещается использовать электрический удлинитель.
- Внимательно следите за прибором, когда он включен или когда рядом с ним находятся дети. Не допускайте, чтобы сетевой шнур свисал со стола, так как дети могут потянуть за него и получить травму.
- Для уменьшения опасности пожара или удара электрическим током:
 - не вскрывайте корпус изделия;
 - не подвержайте электрическую часть аппарата воздействию дождя или влаги;
 - не погружайте аппарат в воду или иную жидкость;
 - **ХРАНИТЕ НЕИСПОЛЬЗУЕМЫЙ ВОДОНАГРЕВАТЕЛЬ ОТСОЕДИНЕННЫМ ОТ СЕТИ, УСТРОЙСТВО ПРЕДСТАВЛЯЕТ ОПАСНОСТЬ ДАЖЕ КОГДА УСТРОЙСТВО ОТКЛЮЧЕНО;**
 - ничем не накрывайте электронагреватель;
 - не используйте прибор во влажных местах;
 - не вставляйте и не вынимайте вилку и блок управления мокрыми руками;
 - не допускайте перегрева вилки; следите за тем, чтобы она плотно и полностью была вставлена в розетку;
 - не пользуйтесь электронагревателем, если сетевой провод поврежден или намочен;
 - отключайте прибор от сети перед чисткой;
 - никогда не дергайте за сетевой шнур, если хотите отключить прибор, аккуратно выньте вилку из розетки;
- Электронагреватель предназначен для эксплуатации в быту, внутри помещений с положительной температурой. Запрещается использовать прибор в профессиональных целях.
- Электронагреватель снабжена вилкой европейского типа. Используйте розетку с заземлением.
- Если во время работы произошли какие-либо неполадки, не используйте прибор. Обратитесь в ближайший сервисный центр с гарантийным талоном. Никогда не устраняйте неполадки самостоятельно.
- Не располагайте аппарат вблизи источников тепла, таких как: радиаторы отопления, газовые плиты; или в местах, подверженных воздействию прямых солнечных лучей, чрезмерной пыли, механической вибрации или ударных нагрузок.
- После транспортировки в условиях пониженных температур не включайте аппарат в сеть ранее, чем после двух часов его нахождения в теплом помещении. Не используйте химически активные жидкости (бензин, керосин, спирт, различные растворители) для чистки корпуса крана.
- Любые ошибки хранения, транспортировки и использования прибора не покрываются гарантией.

ИНСТРУКЦИЯ ПО ЭКСПЛУАТАЦИИ

ОСНОВНЫЕ ЭЛЕМЕНТЫ КРАНА-ЭЛЕКТРОНАГРЕВАТЕЛЯ

- A - гибкий излив
- B - корпус
- C - ручка крана
- D - индикатор
- E - уплотнительное кольцо
- F - фиксирующая гайка
- G - резьбовое соединение
- H - электрический шнур

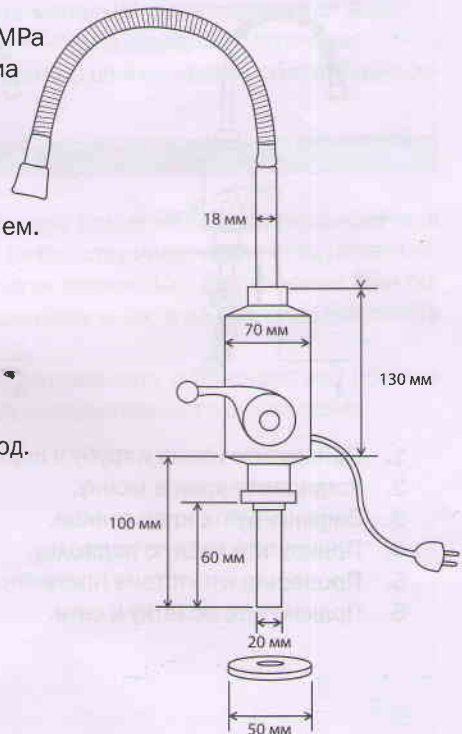
ТЕХНИЧЕСКИЕ ХАРАКТЕРИСТИКИ

Напряжение:	230 В~ 50 Гц
Номинальная мощность:	2000 Вт
Диапазон температуры нагрева воды при нормальных условиях:	30-85 °С
Стандарт влагозащиты:	IPX4
Давление водопровода:	0,05-0,5 МПа
Диаметр трубы:	1/2 дюйма
Срок службы:	3 года

При бережном использовании срок службы может значительно превысить показатель, установленный производителем.

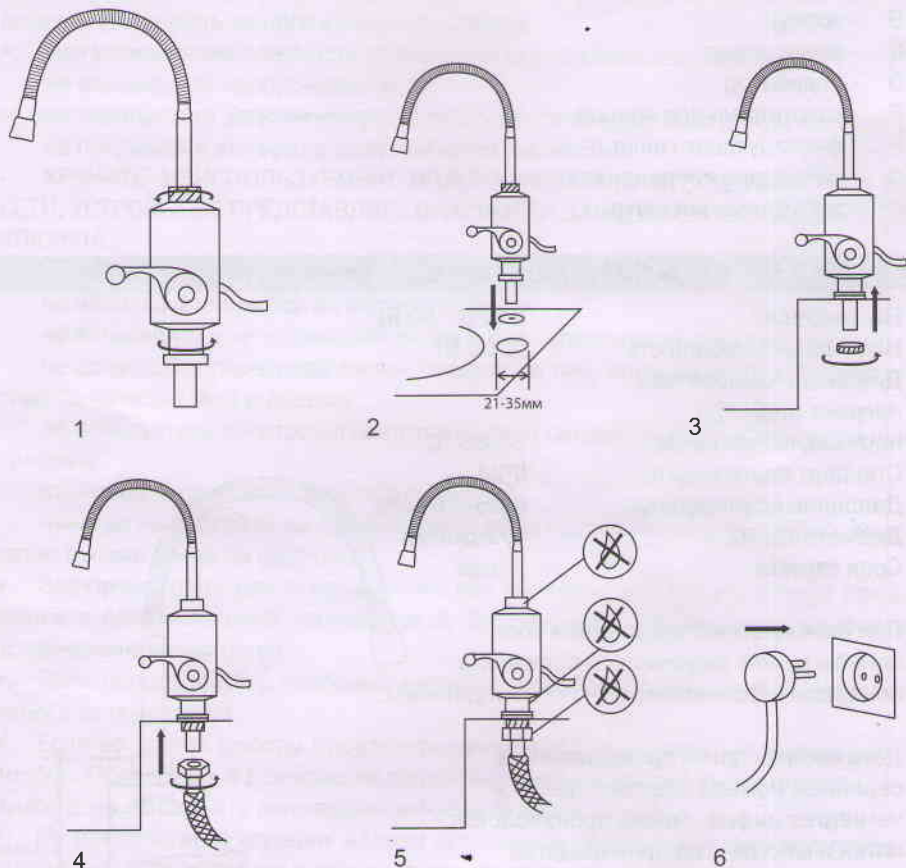
Дата производства представлена в серийном номере изделия: третья и четвертая цифра - месяц производства, пятая и шестая - год производства (с 2010 по 2019 год).

Пример: хх1217хххххх – 12 месяц, 2017 год.



УСТАНОВКА

Установите изделие в соответствии с представленной схемой:



1. Прикрутите излив и трубу к корпусу.
2. Установите кран в мойку.
3. Зафиксируйте кран гайкой.
4. Прикрутите гибкую подводку.
5. Проверьте отсутствие протечек.
6. Подключите розетку к сети.

РАБОТА КРАНА С ЭЛЕКТРОНАГРЕВАТЕЛЕМ

1. Убедитесь, что при пользовании краном протечек воды не наблюдается. Для этого, поверните ручку крана вверх на несколько секунд и вниз. Внимательно осмотрите корпус крана, соединение излива и место подключения воды на предмет протечек. Если протечки наблюдаются, устраните их, прежде чем подключить электронагреватель к сети.
2. Подключите электронагреватель к сети. **Внимание! Эксплуатировать прибор в сетях без заземления запрещено.**
3. Поверните ручку крана вниз. Поток воды без изменения температуры будет, увеличивается по мере поворота ручки крана.
4. Верните ручку крана в исходное положение, чтобы остановить поток.
5. Если Вам нужна подогретая вода, поверните ручку вверх. Нагрев воды начнется сразу при включении воды и уже через несколько секунд нагреватель наберет свою рабочую мощность. Будьте осторожны, из крана в первые секунды может пойти очень горячая вода.
6. По мере увеличения угла поворота ручки поток подогретой воды будет увеличиваться, а температура падать. То есть, если вам нужна максимальная температура воды, Вам следует настроить минимальный поток подогретой воды.
7. По окончании использования поверните кран в исходное положение.
8. Если вы не планируете использовать прибор долгое время, обязательно отключите прибор из сети электропитания.

ПРИМЕЧАНИЯ

- Рекомендуем Вам отключать нагрев воды постепенно повернув, сначала кран на поток холодной воды, тем самым сняв остаточное тепло с нагревательного элемента и лишь затем закрывать поток полностью. Это поможет Вам сохранить Ваш прибор от возможного кальцинирования, в случае если жесткость воды у Вас слишком высокая.
- Производитель оставляет за собой право вносить в конструкцию водонагревателя незначительные изменения без дополнительного объявления.

ЧИСТКА И УХОД

- Если возникла необходимость помыть кран, отключите его от источника тока, прежде чем приступить к чистке.
- Не используйте химически активные или абразивные моющие средства для чистки водонагревателя, так как это повредит ее антипригарную поверхность. Кран можно протереть влажной тканью смоченной в моющем растворе без абразивных веществ. Избегайте попадания влаги на электрошнур. Если все же вода попала, то не включайте электронагреватель в сеть до полного испарения влаги.
- Не чистите кран-электронагреватель при помощи инструментов и твердых губок.
- Никогда не погружайте изделие в воду или другую жидкость.

УКАЗАНИЯ ПО ЗАЩИТЕ ОКРУЖАЮЩЕЙ СРЕДЫ

Старые приборы представляют собой совокупность технических материалов и поэтому не могут быть утилизированы с бытовыми отходами! Поэтому мы хотели бы попросить Вас активно поддержать нас в деле экономии ресурсов и защиты окружающей среды и сдать этот прибор в приемный пункт утилизации (если таковой имеется).



ИНСТРУКЦИЯ ПО ЭКСПЛУАТАЦИИ

Продукция Atlanta имеет срок гарантийного обслуживания 12 месяцев со дня продажи или со дня производства, если дату продажи невозможно установить. В случае возникновения вопросов, пожеланий, предложений, пожалуйста, свяжитесь с нами по электронной почте: vopros@my-atlanta.ru или позвоните нам по телефону: +7 499 504-4855. Вы также можете обратиться непосредственно в ближайший сервисный центр с гарантийным талоном на изделие.

Список сервисных центров постоянно обновляется, просим Вас посетить наш сайт www.my-atlanta.ru, чтобы получить последнюю информацию.

СПИСОК СЕРВИСНЫХ ЦЕНТРОВ ATLANTA:

Абакан	ООО «ВидеоТехника сервис»	ул. Баумана, д. 3	+7 913 4443434
Ахтубинск (Астраханская область)	ООО «Ковчег»	ул. Гоголя, д. 2Б	+7 851 4136125
Братск	СЦ «Сота-Сервис»	ул. Южная, д. 25	+7 395 3417166
Брянск	ООО «Волна»	ул. Ст. Димитрова, д. 27	+7 483 2337715
Волжский (Волгоградская область)	ООО «БригПром»	ул. Пушкина, д. 45В, оф. 403	+7 844 3397935
Воронеж	СЦ «Техно»	ул. Богдана Хмельницкого, д. 46	+7 473 2600908
Екатеринбург	ИП «Фоминых В.И.»	ул. Рассветная, д. 7, оф. 4П	+7 343 2861369
Ижевск (Республика Удмуртия)	ООО «Аргус-Сервис»	ул. Горького, д. 76	+7 341 2780664
Иркутск	СЦ «Универсал»	ул. Донская, д. 7	+7 395 2235766
Йошкар-Ола	СЦ «Мидас»	ул. Советская, д. 173	+7 836 2457368
Казань	ООО КЦ «ПРОФИ»	ул. Декабристов, д. 81В	+7 843 5624724
Казань	ООО «Техника»	ул. Амирхама, д. 30	+7 843 5214988
Калининград	ООО «Регионхозторг»	ул. Яблочная, д. 14/4	+7 401 2642598
Кемерово	ПБООЛ «Кукченко Н.В.»	пр. Ленина, д. 21а, каб. 213	+7 960 9000928
Кинешма	ООО «ИРИНА»	ул. Фрунзе, д. 1	+7 493 3156985
Киров	СЦ «Рембыттехника»	ул. Красина, д. 7	+7 833 2543031 +7 833 2469250
Краснодар	ИП «Бабаков А.А.»	ул. Белозерная, д. 1/1	+7 918 1020010 +7 961 5019222
Краснодар	АСЦ «М-сервис-Юг»	ул. Акад. Лукьяненко, д. 103, оф. 55	+7 861 2226413 +7 861 2709736
Красноярск	ИП «Высоцкий В.А.»	ул. Спандаряна, д. 7	+7 391 2935433 +7 391 2945282

ИНСТРУКЦИЯ ПО ЭКСПЛУАТАЦИИ

Махачкала	АСЦ «Техник-ISE»	пр. Акушинского, 14 лин. д. 21	+7 872 2647133 +7 872 2642895
Минусинск	ООО «ВидеоТехника сервис»	ул. Народная, д. 72а	+7 913 5506975
Москва	ООО «МИГ 108»	м. Новые Черёмушки, ул. Гарибальди, д. 15, корп. 2	+7 499 1332963 +7 915 0099108
Москва	СЦ «Юник-Мастер»	бульвар маршала Рокоссовского, д. 3	+7 499 1680519
Москва	ООО «ТехноСпейс Сервис»	ул. Бориса Галушкина, д. 19, корп. 2	+7 495 6835241
Новокузнецк	ООО «ДИСКУС»	ул. Ленина, д. 70	+7 384 3799490 +7 950 2748762
Новосибирск	ООО «РЦБО»	ул. Северный проезд, д. 7	+7 383 2303135
Новосибирск	ООО «Техносервис»	Бердское шоссе, д. 61/2	+7 383 2120184
Омск	ИП «Выдашенко Е.Ю.»	ул. Б. Хмельницкого, д. 130	+7 381 2364202
Орск	ИП «Бердников В.В.»	ул. Батумская, д. 25	+7 3537 372383
Пермь	ИП «Силаков С.А.»	г. Пермь, ш. Космонавтов, д. 316/2	+7 342 2009463
Пермь	СЦ «СК-Сервис»	ул. Деревообделочная, д. 3Б ул. Восстания, д. 40	+7 342 2214099
Петрозаводск	СТЦ «Электрон»	ул. Ленинградская, д. 20	+7 814 2595015
Ростов-на-Дону	«Компьютерная клиника № 613»	ул. Филимоновская, д. 128	+7 863 2972780
Самара	СЦ «Спец-Мастер»	ул. Ленинградская, д. 100	+7 846 2409817
Санкт-Петербург	«Евросервис XXI»	пр. Обуховской обороны, д. 197	+7 812 6001197
Ставрополь	ЗАО «Бытсервис»	ул. 50 лет ВЛКСМ, д. 8/1	+7 865 2740191
Тамбов	ООО «БВС 2000»	ул. Мичуринская, д. 137А	+7 475 2751718
Тула	ООО «Растр ТВ»	ул. Куркова, д. 9	+7 487 2493131
Тюмень	ООО «Пульсар»	ул. Первомайская, д. 6	+7 345 2201905
Тюмень	ООО «Быттехсервис»	ул. Мельникайте, д. 116, Центр Быта	+7 345 2755226
Улан-Удэ (Республика Бурятия)	СЦ «Мастер»	ул. Краснофлотская, д. 40	+7 983 4316329
Ульяновск	АСЦ «Современный сервис»	ул. Металлистов, д. 16/7	+7 842 2732919 +7 872 2734422
Урай	ЦСО «Пип-Мастер»	Микрорайон "2", д. 46	+7 346 7622261
Уфа	ООО «Бирюса сервис»	ул. А. Королёва, д. 6, корп. 1	+7 347 2365707