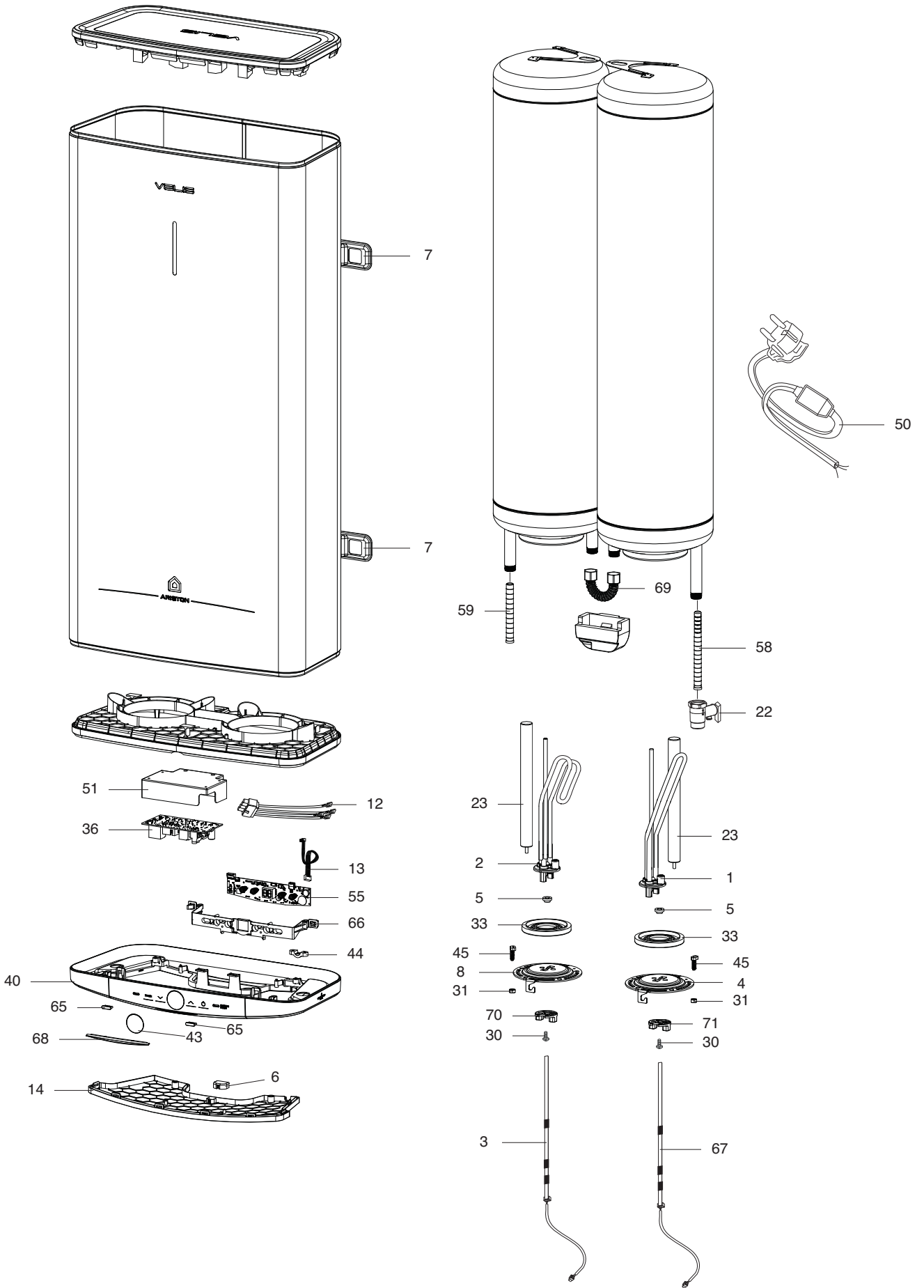




SPARE PARTS EXPLODED VIEW
STORAGE ELECTRIC WATER HEATERS
Model
VELIS TECH PW ABSE

R8218677-01 - 07/04/2021

1	3700681	VELIS TECH INOX PW ABSE 30	04-2021	-
2	3700701	VELIS TECH PW ABSE 30	04-2021	-
3	3700682	VELIS TECH INOX PW ABSE 50	04-2021	-
4	3700702	VELIS TECH PW ABSE 50	04-2021	-
5	3700683	VELIS TECH INOX PW ABSE 80	04-2021	-
6	3700703	VELIS TECH PW ABSE 80	04-2021	-
7	3700684	VELIS TECH INOX PW ABSE 100	04-2021	-
8	3700704	VELIS TECH PW ABSE 100	04-2021	-
Col	Reference	Model type	Begin	End



☉⇒	Description	Manf. Pt. N	Type	VELIS TECH INOX																		From	to
				1	2	3	4	5	6	7	8	9	10	11	12	13	14	15	16	17	18		
0001	НАГРЕВАТЕЛЬНЫЙ ЭЛЕМЕНТ 1000W 230V	65180040		•	•	•	•	•	•	•	•	•	•	•	•	•	•	•	•				
0002	НАГРЕВАТЕЛЬНЫЙ ЭЛЕМЕНТ 1500W 230V	65180069		•	•	•	•	•	•	•	•	•	•	•	•	•	•	•	•				
0003	ДАТЧИК ТЕМПЕРАТУРЫ (OUTLET TANK)	65153300		•	•	•	•	•	•	•	•	•	•	•	•	•	•	•	•				
0004	ФЛАНЕЦ (5 БОЛТОВ)	65180108		•	•	•	•	•	•	•	•	•	•	•	•	•	•	•	•				
	ФЛАНЕЦ (5 БОЛТОВ)	65180159		•	•	•	•	•	•	•	•	•	•	•	•	•	•	•	•				
0005	ШАЙБА ПЛАСТИКОВАЯ	65180158		•	•	•	•	•	•	•	•	•	•	•	•	•	•	•	•				
0006	ВОДОЗАЩИТНЫЙ КОЛПАК	65180442		•	•	•	•	•	•	•	•	•	•	•	•	•	•	•	•				
0007	КРОНШТЕЙН	65152905		•	•	•	•	•	•	•	•	•	•	•	•	•	•	•	•				
0008	ФЛАНЕЦ (5 БОЛТОВ)	65180071		•	•	•	•	•	•	•	•	•	•	•	•	•	•	•	•				
	ФЛАНЕЦ (5 БОЛТОВ)	65180160		•	•	•	•	•	•	•	•	•	•	•	•	•	•	•	•				
0012	КАБЕЛЬ (НАГР. ЭЛЕМЕНТ/ОСНОВНАЯ ПЛАТА)	65180072-01		•	•	•	•	•	•	•	•	•	•	•	•	•	•	•	•				
0013	КАБЕЛЬ ДИСПЛЕЯ	65115286		•	•	•	•	•	•	•	•	•	•	•	•	•	•	•	•				
0014	КРЫШКА ПЛАСТИКОВАЯ	65180444		•	•	•	•	•	•	•	•	•	•	•	•	•	•	•	•				
0022	ПРЕДОХРАНИТЕЛЬНЫЙ КЛАПАН (1/2" 6 БАР)	65151712		•	•	•	•	•	•	•	•	•	•	•	•	•	•	•	•				
	ПРЕДОХРАНИТЕЛЬНЫЙ КЛАПАН (1/2" 8,5 БАР)	571730		•	•	•	•	•	•	•	•	•	•	•	•	•	•	•	•				
0023	МАГНИЕВЫЙ АНОД D:21,3 L:180 M5	65180015		•	•	•	•	•	•	•	•	•	•	•	•	•	•	•	•				
	МАГНИЕВЫЙ АНОД D:25,5 L:230 M5-M8	993014-01		•	•	•	•	•	•	•	•	•	•	•	•	•	•	•	•				
0030	ВИНТ M6X12	993000		•	•	•	•	•	•	•	•	•	•	•	•	•	•	•	•				
0031	ГАЙКА M6	994140		•	•	•	•	•	•	•	•	•	•	•	•	•	•	•	•				
0033	ПРОКЛАДКА ФЛАНЦА	65111788		•	•	•	•	•	•	•	•	•	•	•	•	•	•	•	•				
0036	ОСНОВНАЯ ПЛАТА	65116249		•	•	•	•	•	•	•	•	•	•	•	•	•	•	•	•				
0040	КРЫШКА ПЛАСТИКОВАЯ НИЖНЯЯ	65180450		•	•	•	•	•	•	•	•	•	•	•	•	•	•	•	•				
0043	СТЕКЛО ДИСПЛЕЯ	65180447		•	•	•	•	•	•	•	•	•	•	•	•	•	•	•	•				
0044	ЗАЖИМ ДЛЯ КАБЕЛЯ	573266		•	•	•	•	•	•	•	•	•	•	•	•	•	•	•	•				
0045	ВИНТ M6X20	65151225		•	•	•	•	•	•	•	•	•	•	•	•	•	•	•	•				
0050	КАБЕЛЬ ПИТАНИЯ С УЗО (16А 1,0м)	65150965		•	•	•	•	•	•	•	•	•	•	•	•	•	•	•	•				
0051	КОРОБКА ОСНОВНОЙ ПЛАТЫ	65152908		•	•	•	•	•	•	•	•	•	•	•	•	•	•	•	•				
0055	ПЛАТА ДИСПЛЕЯ	65120778		•	•	•	•	•	•	•	•	•	•	•	•	•	•	•	•				
	ПЛАТА ДИСПЛЕЯ	65120779		•	•	•	•	•	•	•	•	•	•	•	•	•	•	•	•				
	ПЛАТА ДИСПЛЕЯ	65120780		•	•	•	•	•	•	•	•	•	•	•	•	•	•	•	•				
	ПЛАТА ДИСПЛЕЯ	65120781		•	•	•	•	•	•	•	•	•	•	•	•	•	•	•	•				
0058	РАССЕКАТЕЛЬ ВОДЫ (1/2" H=159)	65152176		•	•	•	•	•	•	•	•	•	•	•	•	•	•	•	•				
0059	РАССЕКАТЕЛЬ ВОДЫ (1/2" H=100)	65152177		•	•	•	•	•	•	•	•	•	•	•	•	•	•	•	•				
0065	КРЫШКА ИНДИКАТОРНОЙ ЛАМПЫ	65180448		•	•	•	•	•	•	•	•	•	•	•	•	•	•	•	•				
0066	ФИКСАТОР ПЛАТЫ ДИСПЛЕЯ	65180446		•	•	•	•	•	•	•	•	•	•	•	•	•	•	•	•				
0067	ДАТЧИК ТЕМПЕРАТУРЫ (INLET TANK)	65153301		•	•	•	•	•	•	•	•	•	•	•	•	•	•	•	•				
0068	LED ИНДИКАТОР	65180449		•	•	•	•	•	•	•	•	•	•	•	•	•	•	•	•				
0069	ТРУБКА СОЕДИНИТЕЛЬНАЯ	65152492		•	•	•	•	•	•	•	•	•	•	•	•	•	•	•	•				
0070	ИЗОЛЯТОР КЛЕММ ТЭНА (RED)	65180070		•	•	•	•	•	•	•	•	•	•	•	•	•	•	•	•				
0071	ИЗОЛЯТОР КЛЕММ ТЭНА (BLUE)	65180068		•	•	•	•	•	•	•	•	•	•	•	•	•	•	•	•				

LIST OF THE ABBREVIATIONS

HW	: Hot water.
CW	: Cold water.
C	: Ceramic resistance (normal heating).
Ca	: Ceramic resistance (accelerated heating)
TP	: Immersion heater.
1F	: With fittings.
2F	: Without fittings.
3F	: With fittings and another outlet connection.
AMI	: With mixing valve.
SMI	: Without mixing valve.
PUISS	: Power of th appliance.
PN	: Appliance with normal pression.
LP	: Appliance with low pression.
PV	: Appliance with variable power.
PF	: Appliance with fixed power.

IDENTIFICATION PLATE

SERIAL NUMBER

6 Characters :
 Year of manufacture 03 09 08 Manufacturing day
 Month of manufacture

9 Characters :
 Year of manufacture 5 9 12 0606 Sequential number
 Month of manufacture

14 Characters :
 SI-V-0B0 45 07 0001
 Sequential number
 Year of manufacture : 6 → 2004
 Month of manufacture : → 25 → January 43 → July 7 → 2005
 13 → February 29 → August 8 → 2006
 32 → March 40 → September etc ...
 35 → April 38 → October
 39 → May 51 → November
 45 → June 12 → December

14 Characters :
 111518 XX 000010
 Month of manufacture Sequential number
 Day of manufacture Year of manufacture

15 Characters :
 02 11 00001 007843
 Year of manufacture Product reference
 Month of manufacture Sequential number

21 Characters :
 3200050 XX 08115 0000001
 Product reference Sequential number
 Year (08) / Manufacturing day (115)

22 Characters :
 3200050 XX 070115 0000001
 Product reference Sequential number
 Year (07) / Month (01) / Manufacturing day (15)