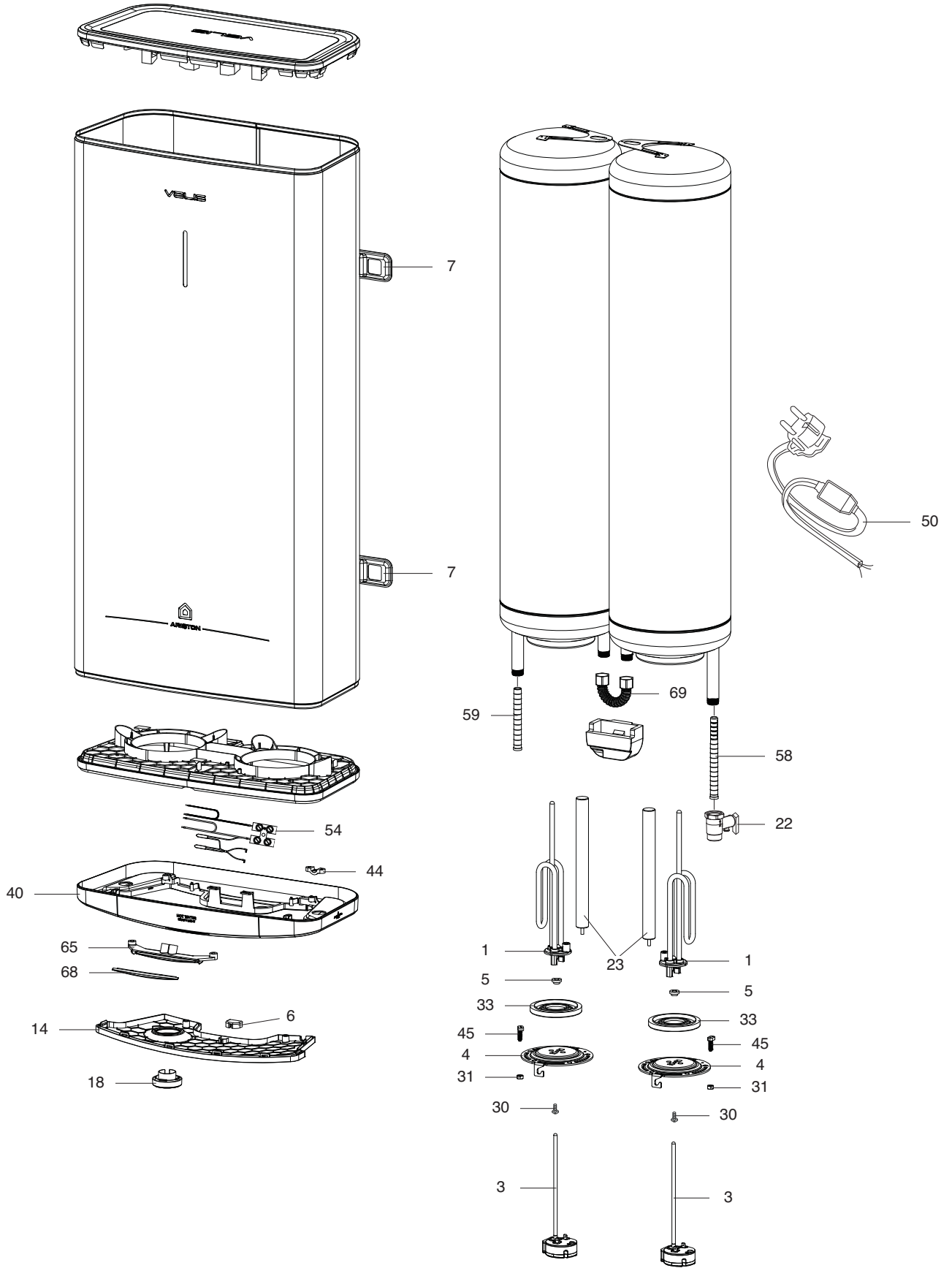




SPARE PARTS EXPLODED VIEW
STORAGE ELECTRIC WATER HEATERS
Model
VELIS TECH R ABS

R8218679-01 - 07/04/2021

1	3700689	VELIS TECH INOX R ABS 30	04-2021	-
2	3700711	VELIS TECH R ABS 30	04-2021	-
3	3700690	VELIS TECH INOX R ABS 50	04-2021	-
4	3700712	VELIS TECH R ABS 50	04-2021	-
5	3700691	VELIS TECH INOX R ABS 80	04-2021	-
6	3700713	VELIS TECH R ABS 80	04-2021	-
7	3700692	VELIS TECH INOX R ABS 100	04-2021	-
8	3700714	VELIS TECH R ABS 100	04-2021	-
Col	Reference	Model type	Begin	End



☉⇒	Description	Manf. Pt. N	Type	VELIS TECH R ABS																	
				1	2	3	4	5	6	7	8	9	10	11	12	13	14	15	16	17	18
0001	НАГРЕВАТЕЛЬНЫЙ ЭЛЕМЕНТ 1000W 220-240V	65120782		•	•	•	•	•	•	•	•	•									
0003	ТЕРМОСТАТ	65117771		•	•	•	•	•	•	•	•	•									
0004	ФЛАНЕЦ (5 БОЛТОВ)	65180108		•	•		•		•		•										
	ФЛАНЕЦ (5 БОЛТОВ)	65180159		•		•		•		•											
0005	ШАЙБА ПЛАСТИКОВАЯ	65180158		•		•		•		•											
0006	ВОДОЗАЩИТНЫЙ КОЛПАК	65180442		•	•	•	•	•	•	•	•	•									
0007	КРОНШТЕЙН	65152905		•	•	•	•	•	•	•	•	•									
0014	КРЫШКА ПЛАСТИКОВАЯ	65180454		•	•	•	•	•	•	•	•	•									
0018	РУЧКА РЕГУЛИРОВКИ	65180455		•	•	•	•	•	•	•	•	•									
0022	ПРЕДОХРАНИТЕЛЬНЫЙ КЛАПАН (1/2" 6 БАР)	65151712		•		•		•		•		•									
	ПРЕДОХРАНИТЕЛЬНЫЙ КЛАПАН (1/2" 8,5 БАР)	571730		•		•		•		•		•									
0023	МАГНИЕВЫЙ АНОД D:21,3 L:180 M5	65180015		•	•	•	•	•	•	•	•	•									
	МАГНИЕВЫЙ АНОД D:25,5 L:230 M5-M8	993014-01										•									
0030	ВИНТ М6Х12	993000		•	•	•	•	•	•	•	•	•									
0031	ГАЙКА М6	994140		•	•	•	•	•	•	•	•	•									
0033	ПРОКЛАДКА ФЛАНЦА	65111788		•	•	•	•	•	•	•	•	•									
0040	КРЫШКА ПЛАСТИКОВАЯ НИЖНЯЯ	65180456		•	•	•	•	•	•	•	•	•									
0044	ЗАЖИМ ДЛЯ КАБЕЛЯ	573266		•	•	•	•	•	•	•	•	•									
0045	ВИНТ М6Х20	65151225		•	•	•	•	•	•	•	•	•									
0050	КАБЕЛЬ ПИТАНИЯ С УЗО (16А 1,0м)	65150965		•	•	•	•	•	•	•	•	•									
0054	КОМПЛЕКТ ПРОВОДОВ	65120783		•	•	•	•	•	•	•	•	•									
0058	РАССЕКATEЛЬ ВОДЫ (1/2" Н=159)	65152176		•	•	•	•	•	•	•	•	•									
0059	РАССЕКATEЛЬ ВОДЫ (1/2" Н=100)	65152177		•	•	•	•	•	•	•	•	•									
0065	СВЕТОВОД	65180453		•	•	•	•	•	•	•	•	•									
0068	LED ИНДИКАТОР	65180449		•	•	•	•	•	•	•	•	•									
0069	ТРУБКА СОЕДИНИТЕЛЬНАЯ	65152492		•	•	•	•	•	•	•	•	•									

LIST OF THE ABBREVIATIONS

HW	: Hot water.
CW	: Cold water.
C	: Ceramic resistance (normal heating).
Ca	: Ceramic resistance (accelerated heating)
TP	: Immersion heater.
1F	: With fittings.
2F	: Without fittings.
3F	: With fittings and another outlet connection.
AMI	: With mixing valve.
SMI	: Without mixing valve.
PUISS	: Power of th appliance.
PN	: Appliance with normal pression.
LP	: Appliance with low pression.
PV	: Appliance with variable power.
PF	: Appliance with fixed power.

IDENTIFICATION PLATE

SERIAL NUMBER

6 Characters :
 Year of manufacture 03 09 08 Manufacturing day
 Month of manufacture

9 Characters :
 Year of manufacture 5 9 12 0606 Sequential number
 Month of manufacture

14 Characters :
 SI-V-0B0 45 07 0001
 Sequential number
 Year of manufacture : 6 → 2004
 Month of manufacture : → 25 → January 43 → July 7 → 2005
 13 → February 29 → August 8 → 2006
 32 → March 40 → September etc ...
 35 → April 38 → October
 39 → May 51 → November
 45 → June 12 → December
 Product model

14 Characters :
 111518 XX 000010
 Month of manufacture 11 15 18 Sequential number
 Day of manufacture XX 000010 Year of manufacture

15 Characters :
 02 11 00001 007843
 Year of manufacture 02 11 Product reference
 Month of manufacture 00001 007843 Sequential number

21 Characters :
 3200050 XX 08115 0000001
 Product reference 3200050 XX 08115 Sequential number
 Year (08) / Manufacturing day (115)

22 Characters :
 3200050 XX 070115 0000001
 Product reference 3200050 XX 070115 Sequential number
 Year (07) / Month (01) / Manufacturing day (15)