

**INSTRUCTION MANUAL**

**РУКОВОДСТВО ПО ЭКСПЛУАТАЦИИ**

**ІНСТРУКЦІЯ З ЕКСПЛУАТАЦІЇ**

**ПАЙДАЛАНУ ЖӨНІНДЕГІ НҰСҚАУЛЫҚ**

<b>GB</b>	<b>HUMIDIFIER</b> .....	<b>3</b>
<b>RUS</b>	<b>УВЛАЖНИТЕЛЬ ВОЗДУХА</b> .....	<b>4</b>
<b>UA</b>	<b>ЗВОЛОЖУВАЧ ПОВІТРЯ</b> .....	<b>6</b>
<b>KZ</b>	<b>АУА ЫЛҒАЛДАҒЫШЫ</b> .....	<b>8</b>
<b>PL</b>	<b>NAWILŻACZ POWIETRZA</b> .....	<b>10</b>



[www.scarlett.ru](http://www.scarlett.ru)



**GB DESCRIPTION**

1. Water tank
2. Mist nozzle
3. Water tank cap
4. Water inlet
5. Water tank base
6. Cabel with plug
7. ON/OFF button, mist output lever setting (1/2/3)
8. Timer setting button
9. Display
10. Essential oil cup
11. Membrane
12. Float

**UA БУДОВА ВИРОБУ**

1. Резервуар для води
2. Розпилювач пари
3. Кришка резервуару
4. Отвір для заливання води
5. База
6. Вилка та шнур живлення
7. Кнопка вмикання, налаштування інтенсивності.
8. Кнопка налаштування таймера
9. Дисплей
10. Аромакапсула
11. Мембрана
12. Поплавок

**KZ ӨНІМНІҢ ҚҰРЫЛЫМЫ**

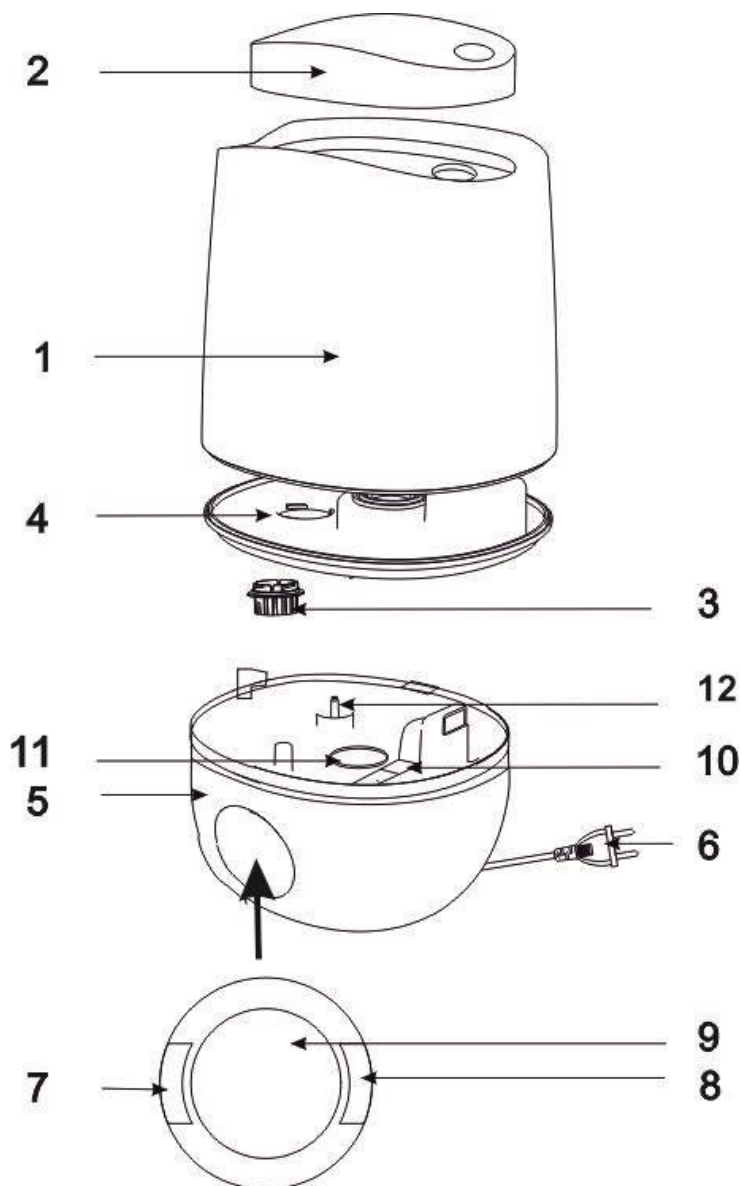
1. Су резервуары
2. Бу бүріккіші
3. Резервуар қақағы
4. Су құю саңылауы
5. Табаны
6. Аша және қуат сымы
7. Қосу, қарқындылықты реттеу түймесі
8. Таймерді реттеу түймесі
9. Дисплей
10. Аромакапсула
11. Ультрадыбыстық жарғақ
12. Қалтқы

**PL BUDOWA WYROBU**

1. Zbiornik na wodę
2. Rozpylacz pary
3. Pokrywa zbiornika
4. Otwór wlewu wody
5. Baza
6. Wtyczka i przewód zasilający
7. Przycisk włączenia, ustawienia intensywności.
8. Przycisk ustawienia timera
9. Wyświetlacz
10. Dozownik zapachów
11. Membrana
12. Pływak

**RUS УСТРОЙСТВО ИЗДЕЛИЯ**

1. Резервуар для воды
2. Распылитель пара
3. Крышка резервуара
4. Отверстие для залива воды
5. База
6. Вилка и шнур питания
7. Кнопка включения, настройки интенсивности.
8. Кнопка настройки таймера.
9. Дисплей
10. Аромакапсула
11. Мембрана
12. Поплавок



<b>220-240 V / ~ 50 Hz</b> <b>Класс защиты II</b>	<b>23 W</b>	<b>0.6 / 0.8 kg</b>	<div style="text-align: right;">mm</div>
--	-------------	---------------------	--

## **GB INSTRUCTION MANUAL**

### **IMPORTANT SAFEGUARDS**

- Please read this instruction manual carefully before use and keep in a safe place for future reference.
- Before the first connecting of the appliance check that voltage indicated on the rating label corresponds to the mains voltage in your home.
- For home use only. Do not use for industrial purposes. Do not use the appliance for any other purposes than described in this instruction manual.
- Do not use outdoors.
- Always unplug the appliance from the power supply before cleaning and when not in use.
- To prevent risk of electric shock and fire, do not immerse the appliance in water or in any other liquids. If it was happened DO NOT TOUCH the appliance, unplug it immediately and check in service center.
- Do not take this product into a bathroom or use near water.
- This appliance is not intended for use by persons (including children) with reduced physical, sensory or mental capabilities, or lack of experience and knowledge, unless they have been given supervision or instruction concerning use of the appliances by a person responsible for their safety.
- Children should be supervised to ensure that they do not play with the appliance.
- Do not use other attachments than those supplied.
- Do not operate after malfunction or cord damage.
- Do not attempt to repair, adjust or replace parts in the appliance. Check and repair the malfunctioning appliance in the nearest service center only.
- Keep the cord away from sharp edges and hot surfaces.
- Do not pull, twist, or wrap the power cord around appliance.
- Do not pour the rest water from the gullet when humidifier connected to power supply.
- When wash humidifier, avoid leaking the water into the inner parts of humidifier otherwise the spare part will be humid and cause problem.
- When switch on the appliance, do not touch the energy-exchanger.
- Operate the appliance only with water in the tank. Do not add water over 40°C into the water tank, or use it for cleaning, to avoid possible deformation or discoloring.
- Take the humidifier under bottom and support water tank when handle.
- Do not add water through the mist outlet.
- Do not add metals or chemicals into the water tank and the water channel on the base.
- Avoid water freezing in the humidifier.
- Do not lift the water tank while the humidifier is working.
- Do not pour water from the water channel when humidifier connected to power supply. Otherwise the energy exchanger will immediately break.
- Do not place humidifier close to the ventilating hole and keep away from the furniture and other electrical appliances.
- If the unit was got from the environment with temperature < 0 °C, keep it under the room conditions at least 2 hours.
- ATTENTION: unplug the device from the socket before filling or cleaning.
- NOTE. During operation it is acceptable that white bloom occurs on the nearby objects which is caused by high-salinity water being used, in this case we it is recommended to filter the water before pouring it to water tank of the device.
- The manufacturer reserves the right to introduce minor changes into the product design without prior notice, unless such changes influence significantly the product safety, performance, and functions.
- Production date mentioned on the unit and/or on the packing materials and documentations.

### **OPERATION**

- Put the unit onto even and dry surface
- ATTENTION! Before pouring water inside the unit, make sure it is unplugged.
- Remove the water tank from the base and unscrew the water tank cap, fill the tank with clean, cold water from the tap. Close the cap of the water tank securely.
- Water tank capacity is 2.3L
- Wipe the surface of water tank with a dry cloth.
- Place the water tank onto the base
- Insert the plug into the socket and switch on the appliance using the on/off dial.

### **Switching on**

- To turn the unit on press left button ON for 1 second

### **Timer settings**

- To chose working time of the unit (from 1 hour to 12hours ), press timer setting button on the right of the unit. The display shows which of the working time you choose.

### **Mist Output setting**

- You can control the mist output by repeatedly pressing LEFT button. The display shows which of the three levels (1/2/3) you have selected

### **Aromafunction / Essential oil**

- Put no more than 2-3 drops of essential oil into the essential oil cup before placing water tank onto the base and turning the unit on.

- Turn on the unit as indicated above.
- And the scented will be come out with the wind after turn on the machine

#### Water level indication

- When water level it too lowl, the unit will automacially turn off and water level indicator will turn red. This means that filling tank with water is needed.

#### CLEAN AND CARE

- Do not forget to unplug the appliance from the power supply before cleaning.

#### WASH WATER TANK (EVERY TWO OR THREE WEEKS)

- Take off the water tank and turn it up.
- Unscrew the cover.
- Wipe with a soft cloth and rinse water valve.

- Wash water tank with warm water (<40 °C)

#### CLEAN THE WATER CHANNEL AND THE ENERGY EXCHANGER (ONCE A WEEK).

- If there is scale in the gullet, clean it with soapy water then rinse with water.
- If there is any stain on the energy exchange, wipe them off with the soft cloth. Then rinse the appliance with clean water.

**IMPORTANT: Use only a soft cloth to clean the energy exchanger. Never touch it with sharp or hard objects.**

#### WASH THE EXTERNAL SURFACE OF HUMIDIFIER

- First rub the scale and then wash with soft cloth and warm water (<40°C).
- Wash the head of sprayer with water directly.

**IMPORTANT: Do not use chemicals, organic solvents or aggressive liquids and abrasives. .**

#### STORAGE

- Switch off and unplug the appliance.
- Complete all requirements of chapter CLEAN AND CARE.
- Keep assembled appliance in a dry cool place.

#### COMMON PROBLEMS AND SOLUTIONS

PROBLEMS	CAUSE	SOLUTION
The mist is smelling	1. The appliance is new 2. Water is dirty	1. Wash the tank and change the water Open the water tank and ventilate it for 12 hours
The Indicator light is on, no mist out and no air coming	The water level is excessive high	1. Switch off the appliance and unplug it 2. Take the water tank off and unscrew the water inlet lid. Pour off some water and close the lid tightly. Wipe the tank dry with a soft cloth. Place water tank back on the base 3. Plug the humidifier in. Turn it on
The mist is poor	The energy-changeable appliance has scale or the water is dirty	Wash the energy-changeable appliance and change water



The symbol on the unit, packing materials and/or documentations means used electrical and electronic units and battery's should not be toss in the garbage with ordinary household garbage. These units should be pass to special receiving point.

For additional information about actual system of the garbage collection address to the local authority.

Valid utilization will help to save valuable resources and avoid negative work on the public health and environment which happens with incorrect using garbage.

#### **RUS** РУКОВОДСТВО ПО ЭКСПЛУАТАЦИИ МЕРЫ БЕЗОПАСНОСТИ

- Внимательно прочитайте Руководство по эксплуатации и сохраните его в качестве справочного материала.
- Перед первоначальным включением проверьте, соответствуют ли технические характеристики, указанные на изделии, параметрам электросети.
- Использовать только в бытовых целях в соответствии с данным Руководством по эксплуатации. Прибор не предназначен для промышленного применения.
- Не использовать вне помещений.
- Всегда отключайте устройство от электросети перед очисткой, или если Вы его не используете.
- Во избежание поражения электрическим током и возгорания, не погружайте прибор в воду или другие жидкости. Если это произошло, НЕ БЕРИТЕСЬ за изделие, немедленно отключите его от электросети и обратитесь в Сервисный центр для проверки.
- Не пользуйтесь устройством в ванных комнатах и около воды.
- Прибор не предназначен для использования лицами (включая детей) с пониженными физическими, чувственными или умственными способностями или при отсутствии у них опыта или знаний, если они не находятся под контролем или не проинструктированы об использовании прибора лицом, ответственным за их безопасность.
- Дети должны находиться под контролем для недопущения игры с прибором.

- Не используйте принадлежности, не входящие в комплект поставки.
- При повреждении шнура питания его замену, во избежание опасности, должен производить изготовитель или уполномоченный им сервисный центр, или аналогичный квалифицированный персонал.
- Не пытайтесь самостоятельно ремонтировать устройство. При возникновении неполадок обращайтесь в ближайший Сервисный центр.
- Следите, чтобы шнур питания не касался острых кромок и горячих поверхностей.
- Не тяните за шнур питания, не перекручивайте и не наматывайте его вокруг корпуса устройства.
- Не выливайте оставшуюся воду через распылитель пара.
- Во время чистки увлажнителя не допускайте попадания воды во внутреннюю часть прибора – это может вывести его из строя.
- При включении прибора не прикасайтесь к ультразвуковой мембране.
- Включайте увлажнитель только при наличии воды в резервуаре. Не наливайте в резервуар и не используйте для мытья воду с температурой выше 40°C во избежание деформации или обесцвечивания корпуса.
- При перемещении увлажнителя беритесь только за основание, при этом придерживая резервуар для воды.
- Не наливайте воду через распылитель пара.
- Не допускайте попадания металлов и химикатов в резервуар и трубку подачи воды в корпусе.
- Не допускайте замерзания воды в резервуаре.
- Не снимайте резервуар для воды во время работы прибора.
- Не выливайте всю воду из резервуара, если прибор включен в сеть. Иначе ультразвуковая мембрана выйдет из строя.
- Не размещайте увлажнитель в непосредственной близости от мебели и электроприборов, а также не устанавливайте его около вентиляционных отверстий.
- Если изделие длительное время находилось при температуре < 0°C, перед включением его следует выдержать в комнатных условиях не менее 2 часов.
- **ВНИМАНИЕ:** отключайте прибор от сети при его заполнении водой и при очистке.
- **ПРИМЕЧАНИЕ:** В процессе эксплуатации допустимо образование белого налета на окружающих предметах, что обуславливается слишком высоким содержанием солей в воде, в этом случае рекомендуем использовать дополнительную фильтрацию перед заполнением резервуара увлажнителя.
- Производитель оставляет за собой право без дополнительного уведомления вносить незначительные изменения в конструкцию изделия, кардинально не влияющие на его безопасность, работоспособность и функциональность.
- Дата производства указана на изделии и/или на упаковке, а также в сопроводительной документации.

## **РАБОТА**

- Прибор предназначен для увлажнения воздуха в помещении.
- Поставьте прибор на ровную, сухую поверхность.
- **ВНИМАНИЕ!** Перед заполнением резервуара водой прибор должен быть выключен и отключен от сети питания.
- Снимите резервуар и открутите крышку резервуара, налейте чистую воду и плотно закрутите крышку.
- Максимальный объем резервуара для воды: 2.3 л.
- Протрите поверхность резервуара насухо мягкой тканью.
- Установите резервуар на базу.
- Подключите прибор к электросети.

## **Включение**

- Для включения увлажнителя нажмите и удерживайте в течение 1 секунды левую кнопку (кнопку включения и настройки интенсивности увлажнения).

## **Настройка таймера**

- Нажмите кнопку настройки таймера, определенное количество раз подряд, чтобы установить время работы увлажнителя (от 1 до 12 часов). Выбранное время появится на дисплее.

## **Настройка интенсивности увлажнения**

- Для настройки интенсивности увлажнения необходимо после включения повторно нажать левую кнопку нужное количество раз. На дисплее будет отображаться выбранный вами уровень интенсивности (от 1 до 3).

## **Функция ароматизации**

- Перед установкой резервуара на базу и включением прибора капните в аромакапсулу пару капель ароматического (эфирного) масла.
- Включите прибор, как описано выше.
- Пары масла будут выделяться вместе с водяным паром и наполнят вашу комнату выбранным вами ароматом.

## **Индикатор уровня воды**

- При низком уровне воды прибор автоматически выключится, и на дисплее индикатор уровня воды загорится красным цветом, это значит, что требуется долив воды в резервуар.

## **ОЧИСТКА И УХОД**

- Всегда отключайте прибор от сети питания перед очисткой.
- **ОЧИСТКА РЕЗЕРВУАРА ДЛЯ ВОДЫ (КАЖДЫЕ ДВЕ-ТРИ НЕДЕЛИ РАБОТЫ)**
- Снимите резервуар для воды, переверните его.
- Открутите крышку.



- Влейте остатки воды из резервуара.
- Ополосните резервуар тёплой водой (не выше 40°C).

**ВНИМАНИЕ: Очищайте ультразвуковую мембрану только мягкой тканью. Не прикасайтесь к ней острыми или твёрдыми предметами.**

#### ОЧИСТКА ВНЕШНЕЙ ПОВЕРХНОСТИ УВЛАЖНИТЕЛЯ

- Протрите увлажнитель снаружи мягкой влажной тканью.
- Распылитель пара промойте проточной водой.

**ВНИМАНИЕ: Не применяйте для очистки химикаты, органические растворители или агрессивные жидкости, а также абразивные вещества.**

#### ХРАНЕНИЕ

- Перед хранением убедитесь, что прибор отключен от электросети и полностью остыл.
- Выполните требования раздела ОЧИСТКА И УХОД.
- Вымойте и высушите прибор; упакуйте его в коробку и храните в сухом месте.

#### ХАРАКТЕРНЫЕ НЕПОЛАДКИ И ИХ УСТРАНЕНИЕ

ПРОБЛЕМА	ПРИЧИНА	РЕШЕНИЕ
Посторонний запах во время работы прибора	1. Увлажнитель включён первый раз 2. В резервуаре грязная вода	Смените воду и вымойте резервуар для воды, откройте и проветрите его не менее 12 часов.
Световой индикатор горит, но не поступает воздух и не образуется пар	Слишком много воды в резервуаре	1. Выключите и отключите прибор от электросети. 2. Снимите резервуар и открутите крышку. Слейте немного воды и плотно завинтите крышку резервуара. Протрите резервуар насухо и верните на место. 3. Подключите увлажнитель к электросети и включите его.
Образуется мало пара	Ультразвуковой преобразователь загрязнен или в резервуаре грязная вода	Протрите ультразвуковой преобразователь и смените воду



Данный символ на изделии, упаковке и/или сопроводительной документации означает, что использованные электрические и электронные изделия и батарейки не должны выбрасываться вместе с обычными бытовыми отходами. Их следует сдавать в специализированные пункты приема.

Для получения дополнительной информации о существующих системах сбора отходов обратитесь к местным органам власти.

Правильная утилизация поможет сберечь ценные ресурсы и предотвратить возможное негативное влияние на здоровье людей и состояние окружающей среды, которое может возникнуть в результате неправильного обращения с отходами.

## UA ІНСТРУКЦІЯ З ЕКСПЛУАТАЦІЇ

- Шановний покупець! Ми вдячні Вам за придбання продукції торговельної марки SCARLETT та довіру до нашої компанії. SCARLETT гарантує високу якість та надійну роботу своєї продукції за умов дотримання технічних вимог, вказаних в посібнику з експлуатації.
- Термін служби виробу торгової марки SCARLETT у разі експлуатації продукції в межах побутових потреб та дотримання правил користування, наведених в посібнику з експлуатації, складає 2 (два) роки з дня передачі виробу користувачеві. Виробник звертає увагу користувачів, що у разі дотримання цих умов, термін служби виробу може значно перевищити вказаний виробником строк.

#### МІРИ БЕЗПЕКИ

- Уважно прочитайте Інструкцію з експлуатації та зберігайте її як довідковий матеріал.
- Перед першим вмиканням перевірте, чи відповідають технічні характеристики виробу, позначені на наліпці, параметрам електромережі.
- Використовувати тільки у побуті, відповідно з вимогами Інструкції з експлуатації. Прилад не призначений для виробничого використання.
- Не використовувати поза приміщеннями.
- Завжди відключайте прилад з мережі перед очищенням, а також якщо він не використовується.
- Щоб запобігти враження електричним струмом та загоряння, не занурюйте прилад у воду чи інші рідини. Якщо це відбулося, НЕ ТОРКАЙТЕСЯ виробу, негайно відключите його з електромережі та зверніться до Сервісного центру для перевірки.
- Не користуйтеся приладом у ванних кімнатах та біля води.
- Прилад не призначений для використання особами (включаючи дітей) зі зниженими фізичними, чуттєвими або розумовими здібностями або у разі відсутності у них опиту або знань, якщо вони не знаходяться під контролем або не проінструктовані про використання приладу особою, що відповідає за їх безпеку.
- Діти повинні знаходитись під контролем, задля недопущення ігор з приладом.
- Не використовуйте приладдя, що не входить до комплекту поставки.

- У разі пошкодження кабелю живлення, його заміну, з метою запобігання небезпеці, повинен виконувати виробник або уповноважений їм сервісний центр, або аналогічний кваліфікований персонал.
- Не намагайтеся самостійно ремонтувати прилад. При виникненні неполадок звертайтеся до найближчого Сервісного центру.
- Стежте, щоби шнур живлення не торкався гострих крайок та гарячих поверхонь.
- Не тягніть за шнур живлення, не перекручуйте та не намотуйте його навколо корпусу приладу.
- Не виливайте воду, що залишилася, через відтулини для випускання пари, якщо прилад підключений до мережі.
- При очищенні зволожувача не допускайте попадання води усередину приладу – це може зіпсувати його.
- При вмиканні приладу не торкайтеся ультразвукового перетворювача.
- Вмикайте зволожувач тільки якщо в резервуарі є вода. Не наливайте в резервуар та не використовуйте для миття воду з температурою вище 40<sup>0</sup>С, щоб запобігти деформації чи знебарвлення корпусу.
- При переміщенні зволожувача беріть його тільки за основу, при цьому підтримуючи резервуар для води.
- Не наливайте воду через розбризкувач.
- Не допускайте попадання металів та хімікатів у резервуар та трубку подачі води в корпусі.
- Не допускайте заморожування води у резервуарі.
- Не знімайте резервуар для води в часі роботи приладу.
- Не виливайте усю воду з резервуару, якщо прилад підключений до електромережі. Інакше ультразвуковий перетворювач зіпсується.
- Не розміщайте зволожувач біля меблів та електроприладів, а також вентиляційних відтулин.
- Якщо вироб довгий час знаходився при температурі < 0<sup>0</sup>С, перед ввімкненням його слід витримати у кімнатних умовах не менше за дві години.
- **УВАГА:** відключайте прилад від електромережі перед його наповненням та очищенням.
- **ПРИМІТКА:** В процесі експлуатації допустимо утворення білого нальоту на предметах, що розташовані поряд із приладом, що обумовлюється занадто високим вмістом солей у воді. В цьому випадку рекомендуємо використовувати додаткову фільтрацію перед заповненням резервуару зволожувача.
- Обладнання відповідає вимогам Технічного регламенту обмеження використання деяких небезпечних речовин в електричному та електронному обладнанні.
- Виробник залишає за собою право без додаткового повідомлення вносити незначні зміни до конструкції виробу, що кардинально не впливають на його безпеку, працездатність та функціональність.
- Дата виробництва вказана на виробі та/або на упаковці, а також у супровідній документації.

#### **ЕКСПЛУАТАЦІЯ**

- Прилад призначений для зволоження повітря в приміщенні.
- Поставте прилад на рівну, суху поверхню.
- **УВАГА!** Перед заповненням резервуару водою прилад повинен бути вимкнений і відключений від мережі живлення.
- Зніміть резервуар і відкрутіть кришку резервуару, налейте чисту воду і щільно закрутіть кришку.
- Місткість резервуару для води: 2.3 л.
- Протріть поверхню резервуару насухо м'якою тканиною.
- Встановіть резервуар на базу.
- Підключіть прилад до електромережі.

#### **Вмикання**

- Для вмикання зволожувача натисніть та утримуйте протягом 1 секунди ліву кнопку (кнопку вмикання і налаштування інтенсивності зволоження).

#### **Налаштування таймера**

- Натисніть кнопку налаштування таймера визначену кількість разів підряд, щоб встановити час роботи зволожувача (від 1 до 12 годин). Вибраний час з'явиться на дисплеї.

#### **Налаштування інтенсивності зволоження**

- Для налаштування інтенсивності зволоження після вмикання необхідно повторно натиснути ліву кнопку необхідну кількість разів. На дисплеї відобразатиметься вибраний вами рівень інтенсивності (від 1 до 3).

#### **Аромафункція**

- Перед установкою резервуару на базу і вмиканням приладу крапніть в аромакапсулу пару крапель арому масла.
- Увімкніть прилад, як описано вище.
- Пари масла виділятимуться разом з водяною парою і наповнять вашу кімнату вибраним вами ароматом.

#### **Індикатор рівня води**

- При низькому рівні води прилад автоматично вимкнеться і на дисплеї індикатор рівня води засвітиться червоним кольором, це означатиме, що необхідно долити воду в резервуар.

#### **ОЧИЩЕННЯ ТА ДОГЛЯД**

- Завжди відключайте прилад з мережі перед очищенням.
- ОЧИЩЕННЯ РЕЗЕРВУАРА ДЛЯ ВОДИ ТА ВОДЯНОГО КЛАПАНА (ЩОДВА-ТРИ ТИЖНІ РОБОТИ)**
- Зніміть резервуар для води, переверніть його.
  - Відкрутіть кришку.
  - Протріть м'якою тканиною та промийте водяний клапан.
  - Сполосніть резервуар теплою водою (не вище 40 °С).

## ОЧИЩЕННЯ ТРУБКИ ДЛЯ ПОДАЧИ ВОДИ ТА УЛЬТРАЗВУКОВОГО ПЕРЕТВОРЮВАЧА (РАЗ НА ТИЖДЕНЬ)

- Якщо у трубці набралася грязь, вимийте її мильним розчином та сполосніть.
  - Якщо на ультразвуковому перетворювачі набралася грязь, промийте його водою та витріть м'якою тканиною.
- УВАГА: Очищайте ультразвуковий перетворювач тільки м'якою тканиною. Не торкайтеся до нього гострими чи твердими предметами.**

## ОЧИЩЕННЯ ЗОВНІШНЬОЇ ПОВЕРХНІ ЗВОЛОЖУВАЧА

- Протріть зволожувач зовні м'якою тканиною з теплою водою (<40°C).
- Відтулину для випускання пари промийте під струмом води.

**УВАГА: Не застосовуйте для очищення хімікати, органічні розчинники чи агресивні рідини, а також абразивні речовини.**

## ЗБЕРЕЖЕННЯ

- Перед збереженням переконайтеся, що прилад відключений з електромережі та цілком остигнув.
- Виконайте усі вимоги розділу ОЧИЩЕННЯ ТА ДОГЛЯД.
- Вимийте та висушіть прилад; упакуйте його у коробку та зберігайте у сухому місці.

## ХАРАКТЕРНІ НЕПОЛАДКИ ТА ЇХ УСУНЕННЯ

ПРОБЛЕМА	ПРИЧИНА	РІШЕННЯ
Сторонній запах під час роботи приладу	1. Зволожувач ввімкнутий перший раз 2. У резервуарі брудна вода	1. Змініть воду та вимийте резервуар, відчиніть і провітрити його не менше 12 годин.
Світловий індикатор світиться, але не надходить повітря та не утворюється пара	Забагато води у резервуарі	1. Вимкніть та від'єднайте прилад від електромережі. 2. Зніміть резервуар та відкрутіть кришку. Злийте трішки води та щільно закрутіть кришку резервуара. Протріть резервуар насухо та влаштуйте на місце. 3. Підключите зволожувач до електромережі та ввімкніть його.
Утворюється мало пари	Ультразвуковий перетворювач забруджений чи в резервуарі брудна вода	Протріть ультразвуковий перетворювач та змініть воду



Цей символ на виробі, упаковці та/або в супровідній документації означає, що електричні та електронні вироби, а також батарейки, що були використані, не повинні викидатися разом із звичайними побутовими відходами. Їх потрібно здавати до спеціалізованих пунктів прийому.

Для отримання додаткової інформації щодо існуючих систем збору відходів зверніться до місцевих органів влади.

Належна утилізація допоможе зберегти цінні ресурси та запобігти можливому негативному впливу на здоров'я людей і стан навколишнього середовища, який може виникнути в результаті неправильного поводження з відходами.

## ПАЙДАЛАНУ ЖӨНІНДЕГІ НҰСҚАУЛЫҚ

- Құрметті сатып алушы! SCARLETT сауда таңбасының өнімін сатып алғаныңыз үшін және біздің компанияға сенім артқаныңыз үшін Сізге алғыс айтамыз. Іске пайдалану нұсқаулығында суреттелген техникалық талаптар орындалған жағдайда, SCARLETT компаниясы өзінің өнімдерінің жоғары сапасы мен сенімді жұмысына кепілдік береді.
- SCARLETT сауда таңбасының бұйымын тұрмыстық мұқтаждар шеңберінде пайдаланған және іске пайдалану нұсқаулығында келтірілген пайдалану ережелерін ұстанған кезде, бұйымның қызмет мерзімі бұйым тұтынушыға табыс етілген күннен бастап 2 (екі) жылды құрайды. Аталған шарттар орындалған жағдайда, бұйымның қызмет мерзімі өндіруші көрсеткен мерзімнен айтарлықтай асуы мүмкін екеніне өндіруші тұтынушылардың назарын аударады.

## ҚАУІПСІЗДІК ШАРАЛАРЫ

- Қолдану нұсқауын ықыласпен оқып шығыңыз және оны анықтамалық материал ретінде сақтаңыз.
- Алғашқы қосудың алдында бұйымның техникалық сипаттамасының жапсырмадағы, электр жүйесінде көрсетілген параметрлеріне сәйкестігін тексеріңіз.
- Осы Пайдалану нұсқауына сәйкес тек қана тұрмыстық мақсаттарда қолданылады. Құрал өнеркәсіптік қолдануға арналмаған.
- Жайдан тыс қолданылмайды.
- Жабдықты тазалаудың алдында немесе Сіз оны қолданбасаңыз электр жүйесінен әрқашан сөндіріп тастаңыз.
- Электр тоғының ұруына және жануға тап болмау үшін, құралды суға немесе басқа сұйықтықтарға батырмаңыз. Егер бұл жағдай болса, бұйымды ҰСТАМАҢЫЗ, оны электр жүйесінен дереу сөндіріп тастаңыз және сервис орталығына тексертіңіз.
- Құрылғыны былаулы бөлмелері мен су жанында пайдаланбаңыз.
- Дене, жүйке не болмаса ақыл-ой кемістігі бар, немесе осы құрылғыны қауіпсіз пайдалану үшін тәжірибесі мен білімі жеткіліксіз адамдардың (соның ішінде балалардың) қауіпсіздігі үшін жауап беретін адам қадағаламаса немесе құрылғыны пайдалану бойынша нұсқау бермесе, олардың бұл құрылғыны қолдануына болмайды.



- Балалар құрылғымен ойнамауы үшін оларды үнемі қадағалап отыру керек.
- Бересі жинаққа енгізілмеген керек-жарақтарды қолданбаңыз.
- Қоректену бауы зақымдалған құралды қолданбаңыз.
- Құрылғыны өз бетіңізше жөндеуге талпынбаңыз. Олқылықтар пайда болса жақын арадағы сервис орталығына апарыңыз.
- Қуат сымы бүлінген жағдайда, қатерден аулақ болу үшін оны ауыстыруды өндіруші немесе ол уәкілеттік берген сервис орталығы немесе соған ұқсас білікті қызметкерлер іске асыруға тиіс.
- Қоректену бауының өткір жиектер және ыстық үстілерге тимеуін қадағалаңыз.
- Қоректену бауынан тартпаңыз, оны ширатпаңыз және құрылғының тұлғасын айнала орамаңыз.
- Егер құрал желіге қосылған болса, бу жіберуге арналған тесік арқылы қалған суды төкпеңіз.
- Дымдаушыны тазалау барысында құралдың ішкі бөліміне су тигізбеңіз – бұл оны істен шығаруы мүмкін.
- Құралды қосқан кезде ультрадыбыстық түрлендіргішке тимеңіз.
- Дымдаушыны тек қана резервуарда су бар кезде ғана қосыңыз. Тұлға деформацияланып немесе өңі өзгермеуі үшін резервуарға құюға және жууға температурасы 40°C жоғары суды қолданбаңыз.
- Дымдаушыны жылжытқанда қасындағы суға арналған резервуарды ұстап, тек қана табанынан алыңыз.
- Тозандатқыш арқылы су құймаңыз.
- Тұлғадағы резервуар мен су беретін түтікшеге металлдар және химиялық заттардың түсуін мүмкін етпеңіз.
- Резервуарда судың қатуын мүмкін етпеңіз.
- Құрал жұмыс істеген уақытта суға арналған резервуарды шығармаңыз.
- Егер құрал желіге қосылған болса, резервуардағы барлық суды төкпеңіз. Өйтпесе ультрадыбыс түрлендіргіші істен шығады.
- Дымдаушыны жиіазға және электр аспаптарына тікелей жақын орналастырмаңыз, сонымен қатар оны желдету тесіктерінің жанына қондырмаңыз.
- Егер бұйым ұзақ уақыт < 0°C температурада болса, қосудың алдында оны кемінде 2 сағат бөлмелік жағдайда ұстау қажет.
- ЕСКЕРТУ: аспапқа су толтырған және оны тазалаған кезде желіден ажыратыңыз.
- ЕСКЕРТПЕ: Іске пайдалану кезінде маңайдағы заттарда ақ түсті өңез түзілуі мүмкін, бұл қалыпты жағдай, оған судың құрамындағы тұздардың үлкен мөлшері себеп болады, мұндай жағдайда ылғалдағыш сауытына су толтырардың алдында қосымша сүзгілеуді пайдалануды ұсынамыз.
- Өндіруші бұйымның қауіпсіздігіне, жұмыс өнімділігі мен жұмыс мүмкіндіктеріне түбегейлі әсер етпейтін болмашы өзгерістерді оның құрылмасына қосымша ескертпестен енгізу құқығын өзінде қалдырады.
- Өндірілген күні өнімде және/немесе қорапта, сондай-ақ қосымша құжаттарда көрсетілген.

#### **ЖҰМЫСЫ**

- Аспап үй-жайдағы ауаны ылғалдандыруға арналған.
- Құрылғыны тегіс, құрғақ бетке қойыңыз.
- НАЗАР АУДАРЫҢЫЗ! Резервуарды сумен толтырмас бұрын, құрылғыны өшіріп, қуат көзінен ажыратыңыз.
- Резервуарды алып, қақпағын бұрап алыңыз, таза су құйып, қақпағын берік бұрап салыңыз.
- Су резервуарының сыйымдылығы 2,3 л.
- Резервуардың бетін жұмсақ матамен құрғатып сүртіңіз.
- Резервуарды табанына орнатыңыз.
- Құрылғыны электр желісіне қосыңыз.

#### **Қосу**

- Ылғалдандырғышты қосу үшін сол жақ түймені (қосу және ылғалдандырғыш қарқындылығын реттеу түймесін) 1 минут басып тұрыңыз.

#### **Таймерді реттеу**

- Ылғалдандырғыш жұмысының уақытын (1 - 12 сағат) орнату үшін, таймердің реттеу түймесін қажетінше бірнеше рет қатарынан басыңыз. Таңдалған уақыт дисплейде пайда болады.

#### **Ылғалдандырғыш қарқындылығын реттеу**

- Ылғалдандырғыш қарқындылығын реттеу үшін, оны қосқаннан кейін сол жақ түймені қажетінше бірнеше рет басу қажет. Дисплейде таңдалған (1 -3) қарқындылық деңгейі көрсетіледі.

#### **Аромафункция**

- Резервуарды табанына орнатпас бұрын және құрылғыны қосар алдында аромақапсулаға эфир майының бірнеше тамшысын тамызыңыз.
- Құрылғыны жоғарыда сипатталғандай қосыңыз.
- Майдың буы судың буымен қосылып, бөлмеңізді сіз таңдаған хош иіске бөлейді.

#### **Су деңгейінің индикаторы**

- Су деңгейі төмен болғанда, құрылғы автоматты түрде өшеді және дисплейдегі су деңгейінің индикаторы қызыл түспен жанады, бұл резервуарға су құю қажеттігін білдіреді.

#### **ТАЗАЛАУ ЖӘНЕ КҮТІМ**

- Тазалаудың алдында құралды қоректену жүйесінен әрқашан ажыратып тастаңыз.
- СУҒА АРНАЛҒАН РЕЗЕРВУАРДЫ ЖӘНЕ (ӘРБІР ЕКІ-ҮШ АПТА ЖҰМЫСЫТАН КЕЙІН).
- Суға арналған резервуарды шығарыңыз, оны төңкеріңіз.
- Қақпақты бұрап алыңыз.
- Жұмсақ матамен сүртіңіз және су қақпақшасын жуыңыз.
- Резервуарды жылы сумен шайыңыз (40°C жоғары емес).

## СУ БЕРЕТІН ТҮТІКШЕНІ ЖӘНЕ УЛЬТРАДЫБЫС ТҮРЛЕНДІРГІШІН ТАЗАЛАУ (АПТАСЫНА БІР МӨРТЕ)

- Егер түтішеде кір жиналса, оны сабын ерітіндісімен жуыңыз, содан соң шайыңыз.
- Егер ультрадыбыс түрлендіргішінде кір жиналса, оның сумен жуыңыздар және жұмсақ матамен сүртіңіз.

**НАЗАР: ультрадыбыс түрлендіргішін тек қана жұмсақ матамен тазалаңыз. Оған өткір немесе қатты заттарды тигізбеңіз.**

### ДЫМДАУШЫНЫҢ СЫРТЫН ТАЗАЛАУ

- Дымдаушының сыртын жылы сулы жұмсақ матамен сүртіңіз (<40°C).
- Бу шығатын тесікті ағын сумен жуыңыз.

**НАЗАР: ультрадыбыс түрлендіргішін тазалауға химикаттарды, органикалық еріткіштер немесе агрессивті сұйықтықтарды, сонымен қатар қайрақ заттарды қолданбаңыз.**

### САҚТАУ

- Сақтау алдында құралдың электр жүйесінен ажыратылғанына және толық суынғанына көзі жеткізіңіз.
- ТАЗАЛАУ және КҮТУ бөлімінің талаптарын орындаңыз.
- Құралды жуыңыз және кептіріңіз; оны қорапқа буып-түйіңіз және құрғақ орында сақтаңыз.

### ӨЗІНДІК ОЛҚЫЛЫҚТАР ЖӘНЕ ОЛАРДЫ ЖӨНДЕУ

МӘСЕЛЕ	СЕБЕП	ШЕШІМ
Құрал жұмыс істеген уақытта бөтен иіс шығады	1. Дымдаушы бірінші рет қосылып тұр 2. Резервуардағы су кір	1. Суды ауыстырыңыздар және су резервуарын жуыңыз, оны ашыңыз да кемінде 12 сағат кептіріңіз
Жарық индикаторы жанады, бірақ ауа келмейді және бу құралмайды	Резервуарда су өте көп	1. Құралды өшіріңіз және электр жүйесінен ажыратыңыз. 2. Резервуарды шығарып, қақпақты бұрап алыңыз. Аз ғана суды төгіп, резервуардың қақпағын нығыз бұраңыз. Резервуарды құрғатып сүртіп, орнына қойыңыз. 3. Дымдаушыны электр жүйесіне тұйықтап, оны іске қосыңыз
Бу аз құрылады	Ультрадыбыс түрлендіргіші ластанған немесе резервуардағы су кір	Ультрадыбыс түрлендіргішін сүртіңіз және суды ауыстырыңыз



Өнімдегі, қораптағы және/немесе қосымша құжаттағы осындай белгі қолданылған электрлік және электрондық бұйымдар мен батарейкалар кәдімгі тұрмыстық қалдықтармен бірге шығарылмауы керек дегенді білдіреді. Оларды арнайы қабылдау бөлімшелеріне өткізу қажет.

Қалдықтарды жинау жүйелері туралы қосымша мәліметтер алу үшін жергілікті басқару органдарына хабарласыңыз.

Қалдықтарды дұрыс кәдеге жарату бағалы ресурстарды сақтауға және қалдықтарды дұрыс шығармай салдарынан адамның денсаулығына және қоршаған ортаға келетін теріс әсерлердің алдын алуға көмектеседі.

## **PL** INSTRUKCJA OBSŁUGI ŚRODKI OSTROŻNOŚCI

- Uważnie przeczytaj Instrukcję Obsługi i zachowaj ją jako materiał referencyjny.
- Przed pierwszym włączeniem należy sprawdzić, czy dane techniczne podane na wyrobie są zgodne z parametrami prądu elektrycznego.
- Używać tylko do celów domowych zgodnie z tą Instrukcją Obsługi. Nie jest urządzeniem do zastosowania w przemyśle.
- Nie używać na zewnątrz pomieszczeń.
- Zawsze odłączaj zasilanie sieciowe, gdy urządzenie nie jest używane lub przed czyszczeniem.
- Aby uniknąć porażenia prądem elektrycznym i pożaru, nie wolno zanurzać urządzenia i przewodu zasilającego w wodzie lub innej cieczy. Jeśli tak się stało, NIE CHWYTAJ wyrobu, natychmiast odłącz go od źródła zasilania prądem elektrycznym i skontaktuj się z Punktem Serwisowym w celu sprawdzenia.
- Nie używaj urządzenia w łazienkach i w pobliżu wody.
- Urządzenie nie jest przeznaczone do użytku przez osoby (w tym dzieci) o ograniczonych możliwościach fizycznych, zmysłowych lub umysłowych albo, w przypadku braku doświadczenia lub wiedzy, jeśli nie znajdują się one pod nadzorem lub nie poinstruowane na temat korzystania z urządzenia przez osobę odpowiedzialną za ich bezpieczeństwo.
- Dzieci powinny być nadzorowane, aby zapobiec grze z urządzeniem.
- Nie używaj akcesoriów, które nie są dołączone do zestawu wraz z urządzeniem.
- W przypadku uszkodzenia przewodu zasilającego jego wymiany, aby uniknąć niebezpieczeństw, powinien dokonać producent lub upoważniony przez niego Punkt Serwisowy bądź podobny wykwalifikowany personel.
- Nie wolno próbować naprawiać urządzenia samodzielnie. W przypadku usterek należy skontaktować się z najbliższym Punktem Serwisowym.
- Należy uważać, aby przewód zasilający nie dotykał ostrych krawędzi i gorących powierzchni.
- Podczas czyszczenia nawilżacza nie dopuszczaj do przedostania się wody do wewnętrznej części urządzenia – może to doprowadzić do jego uszkodzenia.

- Włączaj nawilżacz tylko w obecności wody w zbiorniku. Nie wlewaj do zbiornika i nie używaj do mycia wody o temperaturze powyżej 40 °C, aby uniknąć zniekształcenia albo przebarwienia obudowy.
- Nie dopuszczaj do zamarznięcia wody w zbiorniku.
- Kiedy poziom wody w zbiorniku będzie zbyt niski, urządzenie automatycznie się wyłączy. W takim przypadku odłącz urządzenie, dodaj wodę, zamknij zbiornik pokrywą z opryskiwaczem i ponownie włącz urządzenie.
- Nie umieszczaj nawilżacz w bezpośrednim sąsiedztwie mebli i urządzeń elektrycznych, a także nie należy ustawiać go w pobliżu otworów wentylacyjnych.
- Jeśli urządzenie przez długi czas znajdowało się w temperaturze poniżej 0°C, przed włączeniem musi być przechowywane w temperaturze pokojowej nie krócej niż w ciągu 2 godzin.
- UWAGA: odłączaj urządzenie od sieci podczas jego napełnienia wodą i czyszczenia.
- Producent zastrzega sobie prawo, bez dodatkowego powiadomienia, do wprowadzania drobnych zmian w konstrukcji wyrobu, które zupełnie nie wpływają na jego bezpieczeństwo, sprawność ani funkcjonalność.
- Data produkcji podana na wyrobie i/lub na opakowaniu, a także w dołączonej dokumentacji.
- Wlewaj wodę bezpośrednio do zbiornika, zdejmując górną pokrywą z rozpylaczem, przy tym urządzenie musi być zawsze wyłączone.
- Przed włączeniem urządzenia zbiornik należy koniecznie zamknąć pokrywą z rozpylaczem, aby uniknąć rozpryskiwania wody.
- NOTATKA: W trakcie eksploatacji dopuszczalne jest powstawanie białego osadu na otaczających przedmiotach, który jest spowodowany zbyt wysoką zawartością soli w wodzie, w tym przypadku zaleca się dodatkowe filtrowanie przed napełnieniem zbiornika nawilżacza.

### PRACA

- Ustaw urządzenie na równej, suchej powierzchni.
- UWAGA! Przed napełnieniem zbiornika wodą przyrząd musi być wyłączony i odłączony od źródła napięcia.
- Zdejmij zbiornik i odkręć pokrywą zbiornika, wlej czystą wodę i dokładnie dokręć pokrywę.
- Pojemność zbiornika na wodę: 2,3 l.
- Przetrzyj powierzchnię zbiornika do sucha miękką szmatką.
- Zamocuj zbiornik na bazie.
- Podłącz urządzenie do sieci elektrycznej.

### Włączanie

- Aby włączyć nawilżacz, naciśnij i przytrzymaj przez 1 sekundę lewy przycisk (przycisk włączenia i ustawienia intensywności nawilżania).

### Ustawianie timera

- Naciśnij przycisk ustawienia timera określoną liczbę razy z rzędu, aby ustawić czas pracy nawilżacza (od 1 do 12 godzin). Wybrany czas pojawi się na wyświetlaczu.

### Ustawienie intensywności nawilżania

- W celu ustawienia intensywności nawilżania należy po włączeniu ponownie nacisnąć lewy przycisk potrzebną ilość razy. Na wyświetlaczu pojawi się wybrany poziom intensywności (od 1 do 3).

### Funkcja aromatu

- Przed włożeniem zbiornika do bazy i włączeniem urządzenia dodaj parę kropli olejku aromatycznego do dozownika zapachów.
- Włącz urządzenie, jak opisano powyżej.
- Pary olejku będą dostawały się wraz z parą wodną i napełnią Twój pokój wybranym zapachem.

### Wskaźnik poziomu wody

- Gdy poziom wody jest niski, urządzenie wyłącza się automatycznie oraz na wyświetlaczu zapali się czerwona lampka kontrolna poziomu wody, oznacza to, że należy dolać wody do zbiornika.

### CZYSZCZENIE I KONSERWACJA

- Zawsze odłączaj urządzenie od źródła zasilania przed czyszczeniem.

#### CZYSZCZENIE ZBIORNIKA NA WODĘ (CO DWA-TRZY TYGODNIE PRACY)

- Wylej resztki wody ze zbiornika.
- Przepłukuj zbiornik ciepłą wodą (nie wyżej 40 °C).

#### CZYSZCZENIE ZEWNĘTRZNEJ POWIERZCHNI NAWILŻACZA

- Przetrzyj nawilżacz od zewnątrz miękką, zwilżoną szmatką.
- Rozpylacz pary przepłukuj bieżącą wodą.
- NOTATKA! Do czyszczenia membrany po pracy wyjmij moduł, odkręcając go zgodnie ze wskazówkami.
- UWAGA: Nie używaj do czyszczenia chemikaliów, rozpuszczalników organicznych ani żrących płynów, jak również substancji ściernych.

### PRZECHOWYWANIE

- Przed przechowaniem upewnij się, że urządzenie jest odłączone od sieci elektrycznej.
- Spełniaj wymagania określone w sekcji CZYSZCZENIE I KONSERWACJA.
- Umyj i osusz urządzenie; zapakuj go do pudełka i przechowuj w suchym miejscu.

### TYPOWE USTERKI I ICH ROZWIĄZYWANIE

PROBLEM	PRZYCZYNA	ROZWIĄZANIE
Obcy zapach podczas pracy urządzenia	1. Nawilżacz jest włączony po raz pierwszy 2. W zbiorniku jest brudna woda	1. Zmień wodę i przemyj zbiornik na wodę, otwórz i przewietrz go nie mniej niż przez 12 godzin. 2. Zmień wodę w zbiorniku

Lampka sygnalizacyjna świeci się, ale nie wchodzi powietrze i nie powstaje para	Zbyt dużo wody w zbiorniku	1. Wyłącz i odłącz urządzenie od sieci elektrycznej. 2. Zdjąć zbiornik i odkręć pokrywę. Spuścić trochę wody i szczelnie zakręcić pokrywę zbiornika. Wyczyścić zbiornik do sucha i ponownie zamontować. 3. Podłączyć nawilżacz do źródła zasilania i włączyć go.
Powstaje mało pary	W zbiorniku jest brudna woda	Wymień wodę



Ten symbol umieszczony na wyrobie, opakowaniu i/lub dołączonej dokumentacji oznacza, że zużytych urządzeń elektrycznych i elektronicznych oraz baterii nie należy wyrzucać wraz ze zwykłymi odpadami gospodarstwa domowego. Należy je oddawać do specjalnych punktów odbioru.

Aby uzyskać więcej informacji na temat istniejących systemów zbierania odpadów, należy skontaktować się z władzami lokalnymi.

Prawidłowa utylizacja pomaga oszczędzać cenne zasoby i zapobiec ewentualnym negatywnym wpływom na zdrowie ludzi i stan środowiska naturalnego, które mogą powstać w wyniku niewłaściwego postępowania z odpadami.