

DEXP

ПАЙДАЛАНУШЫНЫҢ НҰСҚАУЛЫҒЫ

**Кіріктірілетін DEXR
микротолқынды пеші
BLD25BB**

Мазмұны

Құрылғының мақсаты	5
Жиынтықтамасы.....	5
Сақтық шаралары.....	5
Қауіпсіздік жөніндегі маңызды нұсқаулар	6
Тазалау	8
Ыдыс.....	8
Әр түрлі материалдарды пайдалану	9
Орнату жөніндегі нұсқаулық.....	11
Жерге тұйықтау жөніндегі нұсқаулық	13
Құрылғының сұлбасы.....	14
Басқару панелі.....	15
Пайдалану жөніндегі нұсқаулық	16
Техникалық сипаттамалары.....	21
Ықтимал проблемалар және олардың шешімдері	22
Монтаждау, сақтау, тасу (тасымалдау), өткізу және кәдеге жарату ережелері мен шарттары.....	23
Қосымша ақпарат	24

Құрметті сатып алушы!

Біздің өнімімізді таңдағаныңыз үшін Сізге алғыс білдіреміз. Біз Сізге сапаға, функционалдылыққа және дизайнға қойылатын жоғары талаптарға сәйкес әзірленіп жасалған бұйымдар мен құрылғыларды ұсынуға қуаныштымыз. Құрылғыны пайдаланар алдында осы нұсқаулықты мұқият оқып шығыңыз, онда Сіздің қауіпсіздігіңізге қатысты маңызды ақпарат, сондай-ақ өнімді дұрыс пайдалану және оны күтіп ұстау жөніндегі ұсынымдар берілген. Осы Нұсқаулықты сақтап қойыңыз және бұйымды әрі қарай пайдалану кезінде оны анықтамалық материал ретінде пайдаланыңыз.

Құрылғының мақсаты

Қысқа толқынды пеш ас даярлауға, сондай-ақ дайын тамақ өнімдерін қыздыруға арналған.

Жиынтықтамасы

Пешті қаптамасынан шығарған кезде онымен бірге жеткізілетін барлық керек-жарақтары мен қаптама материалдарын шығарыңыз. Сіздің пешіңізге мынадай керек-жарақтар қоса беріледі:

- Шыны түпқойма — 1 дана.
- Айналатын шеңберге арналған сақина — 1 дана.
- Грильге арналған тор — 1 дана.
- Пайдалану жөніндегі нұсқаулық — 1 дана.

Сақтық шаралары

- Құрылғыны есігі ашық күйінде қолданбаңыз, бұл құрылғыға зиянды әсер етеді, сонымен қатар оның тиімділігін төмендетеді.
- Пештің алдыңғы жағы мен есігі арасына ешқандай заттарды қоймаңыз, тығыздағыш беттеріне ластың және тазалау құралдарының жиналуына жол бермеңіз.
- Кез келген зақымдану кезінде құрылғыны пайдалануды дереу тоқтатыңыз. Есік пен құлыптың, ілмектер мен ысырмалардың, сондай-ақ есік тығыздағыштары мен кез келген басқа тығыздағыш беттердің жарамдылығын қадағалап отыру аса маңызды.

Қауіпсіздік жөніндегі маңызды нұсқаулар

НАЗАР АУДАРЫҢЫЗ: күйіп қалмау, электр тоғы соғуын, өрт болдырмау және адамдардың мүлкіне және денсаулығына басқа ықтимал зиян келтірмеу үшін:

1. Құрылғының ілеспе құжаттамасын мұқият оқып шығыңыз (пайдаланушы нұсқаулығы) және кепілдік талонын сақтаңыз. Ол тауар сапасына наразылықтар туындаған жағдайда жүгіну үшін қажет болады.
2. Аспапты тек жерге тұйықталған үйлесімді электр желілерімен ғана бірге пайдаланыңыз.
3. Құрылғыны тек осы пайдаланушы нұсқаулығында белгіленген мақсаттарда ғана пайдаланыңыз.
4. Құрылғыны тазалау үшін қандай да бір жемір немесе күйдіргіш заттарды пайдаланбаңыз.
5. Құрылғы өнеркәсіптік немесе зертханалық пайдалануға арналмаған.
6. Құрылғының іші бос болған (ішінде тамақ өнімдері болмаған) кезде, оны қоспаңыз, бұл пештің істен шығуына әкелуі мүмкін.
7. Егер құрылғы зақымдалған болса (құлағаннан, соққыдан немесе қандай да бір басқа себеппен), қуат сымы немесе оның ашасы зақымдалған болса, сондай-ақ құрылғы жұмысында кез келген іркілістер анықталған кезде құрылғыны пайдаланбаңыз. Құрылғының жұмысында кез келген іркіліс, немесе оның сыртқы немесе ішкі зақымданулары анықталған кезде, құрылғыны пайдалануды дереу тоқтатыңыз және авторландырылған сервистік орталығына жүгініңіз.
8. Құрылғының қуысы ішінде жануды болдырмау үшін:
 - Тамақ өнімдерін пластик немесе қағаз қаптамада дайындау қажет болған кезде, дәл осы қаптаманың қысқа толқынды пеште дайындауға жарайтынына көз жеткізіңіз.
 - Пластик немесе қағаз қаптамадағы тамақ өнімдерін дайындау кезінде тұтануды болдырмау үшін дайындау процесін мұқият қадағалаңыз.
 - Қағаз қаптамадағы тамақ өнімдерін пештің ішіне салар алдында барлық байланған жіптерін алып тастағаныңызға көз жеткізіңіз.
 - Түтін немесе соған тән иіс пайда болған кезде пешті дереу өшіріп, розеткадан ажыратыңыз. Жалын (егер ол ішінде болса) күшеймес үшін есікті жабық ұстаңыз.
 - Құрылғыны тамақ өнімдерін сақтауға арналған контейнер ретінде пайдаланбаңыз. Құрылғы пайдаланылмай тұрған кезде, оның ішінде қағазды, ыдысты, тамақ өнімдері мен өзге де заттарды қалдырмаңыз.
9. Сұйықтықтарды жабық контейнерлерде қыздырмаңыз, өйткені олар жарылуы мүмкін.
10. Сусындарды микротолқынды пеште қыздыру кенеттен, күшті қайнаууды тудыруы мүмкін.
11. Тамақ өнімдерін қысқа толқынды пеште қуырмаңыз. Ыстық май құрылғыға, ыдысқа зиян келтіруі мүмкін, сондай-ақ терінің қатты күйіп қалу қаупін төндіруі мүмкін.
12. Қысқа толқынды пеште қабығы ашылмаған немесе бітеу пісірілген жұмыртқаны қыздырмаңыз, өйткені ол жарылып кетуі мүмкін.

13. Қысқа толқынды пеште картоп, кәді, алма сияқты қабығы қалың өнімдерді қыздырмас бұрын, оларды жіңішке инемен тесу қажет.
14. Күйіп қалмау үшін, балаларды тамақтандыруға арналған бөтелкелер мен құтыларды қысқа толқынды пеште жылытқаннан кейін, оның ішіндегісін балаларға бермес бұрын жақсылап араластыру немесе шайқау қажет.
15. Тағам салынатын ыдыс та айтарлықтай қызуы мүмкін. Тағамдарды шығарған кезде арнайы тұтқаларынан ұстаңыз (егер ондайлар болса), немесе арнайы тұтқышты пайдаланыңыз (жиынтыққа кірмейді).
16. Қысқа толқынды пеште пайдалануға арналған ыдысты ғана пайдаланыңыз. Жарамайтын ыдысты пайдалану пешті зақымдауы мүмкін, сондай-ақ денсаулығыңызға зиян келтіруі мүмкін.
17. Балалардың, физикалық, сенсорлық немесе ақыл-ой қабілеті шектеулі адамдардың осы құрылғыны пайдалануына жол берілмейді, олар олардың қауіпсіздігі үшін тікелей жауапты адамның бақылауында болған, немесе осы адам құрылғыны пайдалану жөніндегі егжей-тегжейлі нұсқаулар берген, сондай-ақ осы нұсқаулықтағы барлық сақтық шараларын түсіндірген, сол сияқты оларды сақтамаудың ықтимал салдарын түсіндірген жағдайларды қоспағанда.

НАЗАР АУДАРЫҢЫЗ: қысқа толқынды пешті ас үй плитасы, жылу батареясы немесе қыздыру аспаптары сияқты қуатты жылу көздеріне тікелей жақын жерге орнатпаңыз. Бұл құрылғыға зиян келтіруі, сондай-ақ Сізді тегін кепілді қызмет көрсету құқығыңыздан айыруы мүмкін.

18. Құрылғының беті мен есігі құрылғыны пайдаланылған кезде айтарлықтай қызуы мүмкін, бұл қалыпты құбылыс.
19. Бұл құрылғы коммерциялық мақсатта пайдалануға арналмаған. Тек жеке, тұрмыстық мақсаттарда пайдалануға рұқсат етіледі.
20. Құрылғының артқы және бүйір жақтарында орналасқан арнайы қашықтық ұстағыштарын шешпеңіз. Олар құрылғыдан қандай да бір бөгетке дейін рұқсат етілген ең аз қашықтықты сақтау үшін қажет.
21. Құрылғының орнын ауыстыру/құрылғыны тасымалдау қажет болған кезде оның ішінен шыны табақты, сондай-ақ басқа бекітілмеген бөліктерін алдын ала шығарыңыз. Бұл құрылғының орнын ауыстырған кезде оның зақымдануын болдырмауға көмектеседі.
22. Есіңізде болсын, қақпақпен жабылған тағамдарды қыздырған кезде, қақпағын ашқан уақытта бу бұрқ етіп шығуы мүмкін. Абай болыңыз және күйіп қалмаңыз.

Тазалау

Тазалау алдында құрылғыны электр қуат көзінен міндетті түрде ажыратыңыз.

1. Сәл ылғалданған шүберекпен пештің ішкі камерасын тазалаңыз.
2. Керек-жарақтарын сабынды суда жуыңыз.
3. Есік жақтауының, тығыздағыштың және іргелес бөліктердің ластанған жерлерін ылғалды шүберекпен мұқият тазалау керек.
4. Пеш есігінің әйнегін тазалау үшін қатты қажәк тазалау құралдарын немесе өткір металл қырғыштарды пайдаланбаңыз, өйткені олар әйнек бетін сыруы мүмкін, бұл әйнектің бұзылуына әкелуі мүмкін.
5. Пештің ішкі камерасының дайындалған тамақ тиюі мүмкін қабырғаларын тазалау оңай болуы үшін, лимонның жартысын табаққа салып, 300 мл су қосыңыз да, қысқа толқынды пештің 100% қуатында 10 минут қыздырыңыз. Содан кейін пештің ішін таза жұмсақ құрғақ матамен сүртіп алыңыз.

Ыдыс

«Қысқа толқынды пеште әр түрлі материалдарды қолдану туралы» бөліміндегі түсініктемелерді қараңыз. Егер күмәндансаңыз, ыдысты төменде сипатталған әрекеттерді орындай отырып, тексерсе аласыз.

Ыдысты тексеру

1. Пеште пайдалануға болатын қауіпсіз ыдысқа 1 кесе суық су (250 мл) құйып, оны тексерілетін ыдыспен бірге пешке қойыңыз.
2. Ең жоғары қуатында 1 минут бойы қыздырыңыз.
3. Ыдысты мұқият ұстап көріңіз. Егер бос ыдыс жылы болса, оны қысқа толқынды пешпен пайдаланбаңыз.
4. Қыздыру уақытын 1 минуттан асырмаңыз.

Әр түрлі материалдарды пайдалану

Қысқа толқынды пеште қолдануға болатын материалдар.

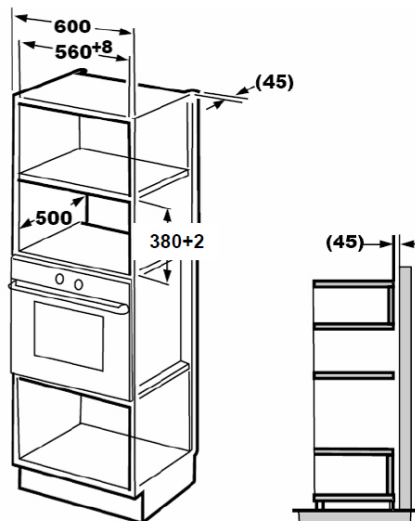
Ыдыс	Ескертпелер
Асхана ыдысы	Қысқа толқынды пеште пайдалануға болатын қауіпсіз ыдысты ғана пайдалану керек. Өндірушінің нұсқауларын орындаңыз. Шеттері сынған немесе жарықтары бар ыдысты пайдаланбаңыз.
Шыны құтылар	Қақпағын үнемі ашып қою керек. Тамақты жылығанша қыздыру үшін ғана пайдаланыңыз. Шыны құтылардың көбі – қызуға төзімді емес және жарылуы мүмкін.
Шыны ыдыс	Тек пешке арналған қызуға төзімді шыны ыдыс болған дұрыс. Ол ешқандай металмен өңделмегеніне көз жеткізіңіз. Шеттері сынған немесе жарықтары бар табақтарды пайдаланбаңыз.
Пеште тағам дайындауға арналған пакеттер	Өндірушінің нұсқауларын орындаңыз. Пакеттерді металл қапсырмалар көмегімен жаппаңыз. Бу шығуы үшін кесіктер жасаңыз.
Қағаз тәрелкелер мен стақандар	Оларды тамақты қысқа мерзімді дайындау/қыздыру үшін ғана пайдаланыңыз. Тамақ дайындаған кезде пешті қараусыз қалдырмаңыз.
Қағаз сүлгілер	Қыздыру және майды сіңіру үшін тамақтың бетін жабу үшін пайдаланыңыз. Бақылап тұрыңыз және тамақты қысқа мерзімді дайындау үшін ғана пайдаланыңыз.
Пергамент қағаз	Шашырамау үшін және буландыру үшін орауыш ретінде пайдаланыңыз.
Пластик	Қысқа толқынды пеште пайдалануға болатын қауіпсіз пластикті ғана пайдалану керек. Өндірушінің нұсқауларын орындаңыз. «Қысқа толқынды пеште пайдалану үшін қауіпсіз» деген таңба болуы тиіс. Кейбір пластик ыдыстар жұмсарып кетеді, өйткені олардың ішіндегі тамақ қызады. «Пісіруге арналған пакеттер» мен нық жабылған полиэтилен пакеттерді, желі шығатындай етіп кесу немесе тесу керек.
Пластик орауыш	Қысқа толқынды пеште пайдалануға болатын қауіпсіз үлдірді ғана пайдалану керек. Оны тамақ дайындау кезінде тамақта ылғал сақталуы үшін бетін жабу үшін пайдаланыңыз. Пластик орауыштың тағамға тиіп кетуіне жол бермеңіз.
Термометрлер	Қысқа толқынды пеште пайдалануға болатын қауіпсіз термометрлерді ғана (етке және мұз кәмпиттерге арналған термометрлер) пайдалану керек.
Балауызды қағаз	Шашырамау үшін және ылғалды сақтау үшін орауыш ретінде пайдаланыңыз.

Микротолқынды пеште қолдануға болмайтын материалдар.

Ыдыс	Ескертпелер
Алюминий жұқал- тыр	Электр доғасын тудыруы мүмкін. Сонымен қатар, қысқа толқындар астында қыздырғанда жұқалтыр ыдырайды және алюминий микробөлшектері тағамға енеді.
Алюминий табақ	Электр доғасын тудыруы мүмкін. Тамақты қысқа толқынды пеште пайдалану үшін қауіпсіз табаққа салыңыз.
Металл тұтқасы бар, картоннан жасалған өнім қаптамасы	Электр доғасын тудыруы мүмкін. Тамақты қысқа толқынды пеште пайдалану үшін қауіпсіз табаққа салыңыз.
Металл ыдыс немесе металмен өңделген ыдыс	Металл тамақты қысқа толқынды сәулеленуден экрандайды. Ыдыстың металмен өңделген жерлері электр доғасын тудыруы мүмкін.
Пакеттерге арналған металл қапсырма- лар	Электр доғасының пайда болуын, пеште тұтануды тудыруы мүмкін.
Қағаз пакеттер	Пеште өрт тудыруы мүмкін.
Көбікпласт	Жоғары температураның әсерінен балқуы немесе құрылғының ішкі бетін ластауы мүмкін.
Ағаш	Қысқа толқынды пеште пайдаланылған кезде ағаш кеуіп, шытынап шағылуы мүмкін.

Орнату жөніндегі нұсқаулық

Құрылғыны ол үшін арналған асүй кеңістігіне қойыңыз. Оны үстел бетінің астына орналастыруға немесе шкаф-пеналға кіріктіруге болады. Бекітуге арналған тесіктерді пайдалана отырып, құрылғыны қажетті күйінде бұрамалармен бекітіңіз. Қысқа толқынды пешті орнатқан кезде жеткілікті желдетуді қамтамасыз ету үшін жұмыс өлшемдерін сақтау қажет.



- Құрылғыны қоспас бұрын, барлық қаптау материалдың алынғанына және оның қуысынан шығарылғанына көз жеткізіңіз.

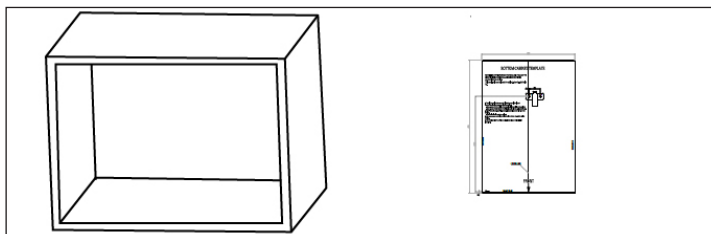
Назар аударыңыз: құрылғыда дұрыс орнатылмаған есік, есіктің ақаулы құлпы, құрылғы қуысының ішкі жабыны, зақымдалған немесе бекітілмеген ысырмалар мен ілмектер, сондай-ақ қуыстың ішінде немесе есікте майысулар немесе сызаттар сияқты ақаулар мен зақымданулардың болуын тексеріңіз.

Егер сіз құрылғыда қандай да бір ақауларды немесе зақымдарды тапсаңыз, оны пайдалануды дереу тоқтатып, сатып алу орнына хабарласыңыз.

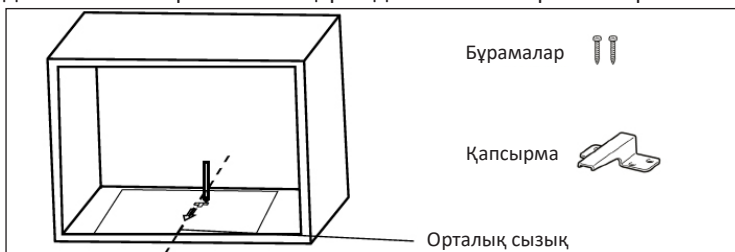
- Микротолқынды пешті тегіс, тұрақты бетке орнату керек.
- Құрылғыны ылғалдың, төтенше температуралардың әсеріне ұшыратпаңыз, сондай-ақ оны жарылу қаупі бар немесе тез тұтанатын заттарға тікелей жақын жерге орнатпаңыз.

Жиһазды дайындау

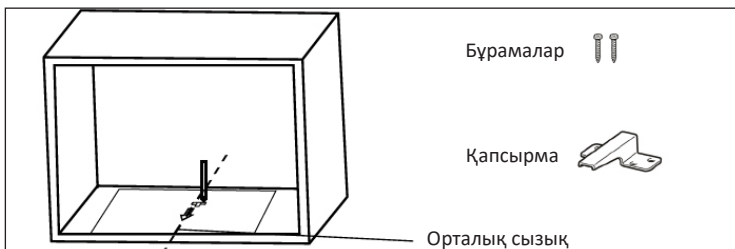
1. Орнатуға арналған үлгідегі нұсқаулықты мұқият оқыңыз және оны қысқа толқынды пеш орнатылатын қуыста орналастырыңыз.



2. Үлгідегі «А» белгілеріне сәйкес қарындашпен тесіктер белгілерін жасаңыз.

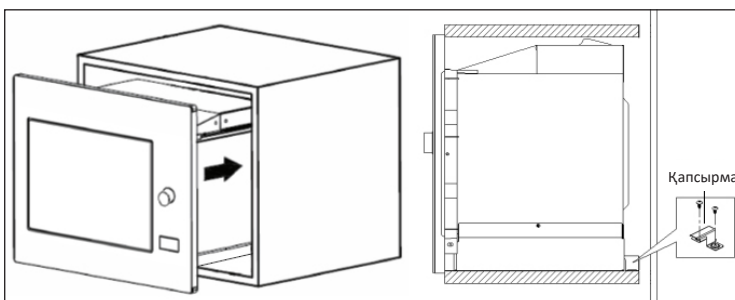


3. Үлгіні алып тастаңыз және қапсырманы бұрамалар көмегімен бекітіңіз.



Микротолқынды пешті орнату

4. Құрылғыны қуысқа орнатыңыз. Құрылғының артқы бөлігі қапсырмамен бекітілгеніне және қуат беру кабелінің бұралып кетпегеніне және қысылмағанына көз жеткізіңіз.



5. Пештің есігін ашыңыз, құрылғыны бұрамамен бекітіңіз және тесікті бітеуішпен жабыңыз.



- Қалыпты жұмыс істеу үшін құрылғыда желдету үшін кеңістік жеткілікті болуы керек.
 - Құрылғының жоғарғы жағынан 20 см, артқы жағынан 10 см және тосқауылға дейін бүйірлік жақтарынан 5 см-ден қалдыру қажет.
 - Құрылғының желдеткіш саңылауларын бөгеменсіз және жоғарғы жағынан желдету қаптамасын алмаңыз.
- Сәндік жақтауды орнатыңыз.
- Құрылғыны оның ішіне дұрыс орнатылған айналатын тұғырсыз, аунақшасыз, біліксіз пайдаланбаңыз.
- Қуат сымының қысылып қалмағанына, басылмағанына немесе ыстық беттермен, сондай-ақ өткір заттармен жанаспағанына көз жеткізіңіз.
- Сіз құрылғыны қосқан розетка, қажет болған кезде, оған құрылғыны шұғыл ажырату үшін қол жеткізу оңай болатындай орналасуы керек.
- Құрылғыны үй-жайдан тыс жерде пайдаланбаңыз.
- Жіберуші және шығарушы желдету тесіктері үшін жетерліктей ашық кеңістік болатын тегіс бетті таңдаңыз.
 - Орнатудың ең төменгі биіктігі — 85 см.
 - Құрылғының артқы жағы қабырғаға қарап тұру керек.
 - Үстінен кемінде 30 см және пеш пен барлық шектес қабырғалар арасында 20 см саңылау болуын қамтамасыз етіңіз.
 - Жіберуші және шығарушы желдету тесіктерін бұғаттау пештің зақымдануына әкелуі мүмкін. Пешті радио мен теледидардан мүмкіндігінше алыс қойыңыз. Қысқа толқынды пештің жұмысы радионың немесе теледидардың жұмысына кедергілер тудыруы мүмкін.
- Пешті дұрыс орнатылған, жерге тұйықталған розеткаға қосыңыз. Кернеуі мен жиілігі техникалық сипаттамалар берілген тақтайшадағы кернеу мен жиілікке сәйкес келетініне көз жеткізіңіз.

Назар аударыңыз: пешті ас үй плитасы немесе басқа жылу көздері құрылғыларының үстінен орнатпаңыз. Егер оны жылу көзінің жанына немесе үстіне орнатсаңыз, пеш істен шығуы мүмкін, ал кепілдіктің күші жойылады.



Пештің қолжетімді беті жұмыс істеп тұрған кезде қатты қызуы мүмкін.

Жерге тұйықтау жөніндегі нұсқаулық

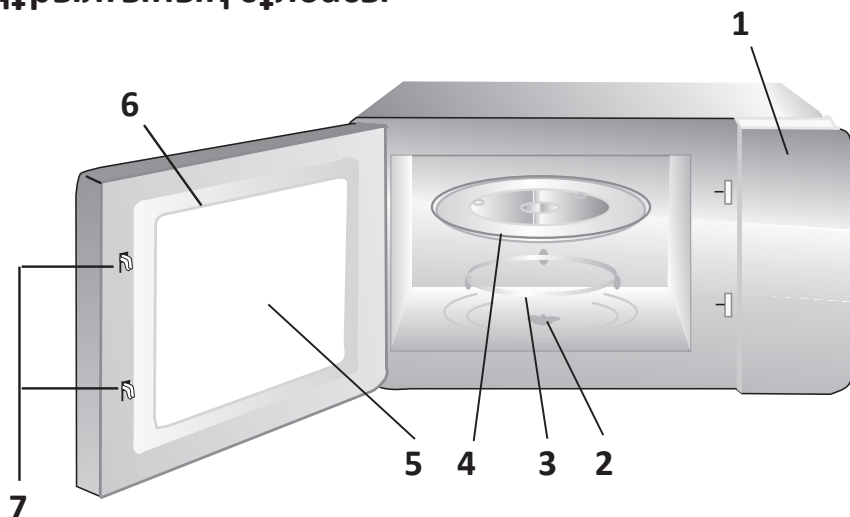
Бұл құрылғы жерге тұйықтауды қажет етеді және жерге тұйықтайтын арнайы сыммен және істікшемен жабдықталған. Құрылғыны дұрыс орнатылған, жерге тұйықталған розеткаға қосу қажет. Қысқа тұйықталу орын алған жағдайда, жерге тұйықталу электр тоғы соғу қаупін бұрғыш сым арқылы азайтады. Осы құрылғы үшін арнайы бөлінген бөлек розетканы ғана пайдаланған жөн және оған қандай да бір қосымша құрылғылар қоспаған жөн. Өрт болдырмау және электр тоғы соқпау үшін құрылғымен бірге ұзартқыштар мен ұластырғыларды пайдаланбау қатан талап етіледі.

Назар аударыңыз: жерге тұйықтайтын ашаны дұрыс пайдаланбау электр тоғынан зақымдануға әкелуі мүмкін.

МАҢЫЗДЫ:

- Егер жерге тұйықтаудың дұрыстығына қатысты сұрақтар туындаса, сертификатталған электрикке жүгініңіз.
- Егер құрылғы осы пайдаланушы нұсқаулығында берілген қандай да бір ережелерді немесе шараларды пайдаланушының орындамауы салдарынан істен шықса, өндіруші кінәрат-талапты қабылдамауға құқылы.

Құрылғының сұлбасы



1. Басқару панелі.
2. Айналатын шеңбердің өсі.
3. Айналатын шеңберге арналған сақина.
4. Жайпақ шыны табақ.
5. Тексеру терезесі.
6. Есік.
7. Қорғаныс бұғаттау жүйесі.

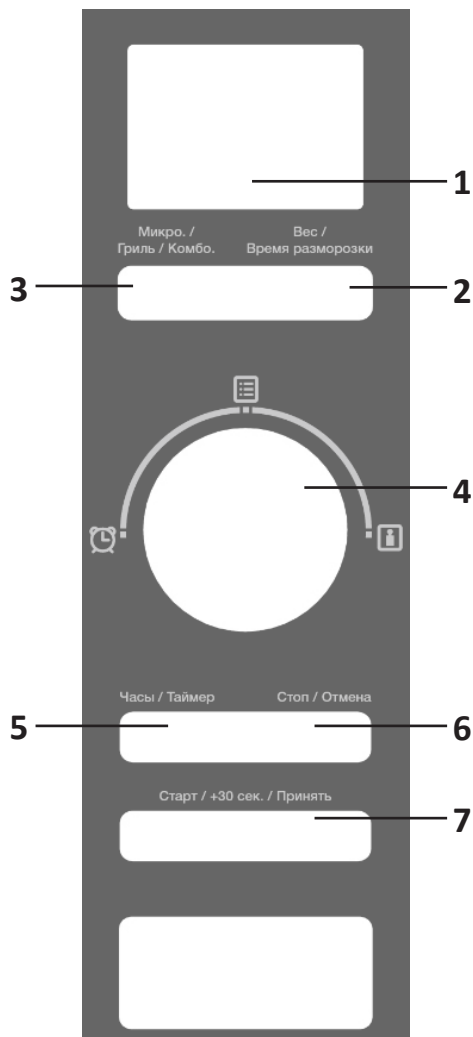
Айналатын шеңберді орнату

Төлке (кері жағы)



1. Ешқашан жайпақ шыны табақты түбін жоғары қаратып қоймаңыз. Жайпақ шыны табақ кептеліп тұрып қалмауы тиіс.
2. Пайдаланған кезде шыны табақ пен айналатын шеңберге арналған сақина іште орнатылғанына көз жеткізіңіз.
3. Тамақ пен ыдысты ас даярлауға арналған жайпақ шыны табаққа қойыңыз.
4. Егер жайпақ шыны табақ немесе айналатын шеңберге арналған сақина бүлінген немесе жарылған болса, сервистік орталығына хабарласыңыз.

Басқару панелі



1. Дисплей.
2. «Салмақ / Қату уақыты» батырмасы.
3. «Микро. / Гриль / Комбо.» жұмыс режимін таңдау батырмасы.
4. Айналмалы реттегіш.
5. «Сағат / Таймер» батырмасы.
6. «Тоқтату / Болдырмау» батырмасы.
7. «Бастау / + 30 сек. / Қабылдау» батырмасы.

Пайдалану жөніндегі нұсқаулық

Сағатты теңшеу

1. Құрылғыны электр желісіне қосыңыз, дисплейде «0:00» көрсетіледі, дыбыстық сигнал естіледі.
2. «Сағат / Таймер» пернесін басыңыз, сағат мәні жыпылықтай бастайды.
3. Айналмалы реттегіштің көмегімен 0-ден 23-ке дейінгі мәнді орнатыңыз.
4. «Сағат / Таймер» батырмасын басыңыз, минут мәні жыпылықтай бастайды.
5. Айналмалы реттегіштің көмегімен 0-ден 59-ға дейінгі мәнді орнатыңыз.
6. Теңшеуді аяқтау үшін «Сағат / Таймер» батырмасын басыңыз. «:» символы жыпылықтай бастайды және дисплейде дұрыс уақыт көрсетіледі.
7. Қажет болса, уақытты қайта теңшеп алыңыз.

НАЗАР АУДАРЫҢЫЗ: егер сағатты теңшеу кезінде «Тоқтату / Болдырмау» батырмасын бассаңыз, құрылғы автоматты түрде ескі теңшелімдерге оралады.

Ас үй таймері

1. «Сағат / Таймер» пернесін екі рет басыңыз, дисплейде «00:00» көрсетіледі.
2. Айналмалы реттегіштің көмегімен таймердің уақытын орнатыңыз. Таймердің максималды уақыты – 95 минут.
3. Растау үшін «Бастау / + 30 сек. / Қабылдау» басыңыз, дисплейде қалған уақыт индикаторы көрсетіледі.
4. Таймердің уақыты біткен кезде Сіз бес рет дыбыстық сигнал естисіз және таймер индикаторы өшеді. Дисплейде ағымдағы уақыт көрсетіледі (егер орнатылған болса).

«Қысқа толқынды пеш» режимі

1. «Микро. / Гриль / Комбо.» басыңыз, дисплейде «P100» көрсетіледі.
2. Қуатты таңдау үшін реттегішті бұраңыз, дисплейде «P100», «P80», «P50», «P30» немесе «P10» көрсетіледі.
3. Растау үшін «Бастау / + 30 сек. / Қабылдау» басыңыз, реттегіштің көмегімен дайындау уақытын 0:05-тен 95:00 минутқа дейін орнатыңыз.
4. Дайындауды бастау үшін «Бастау / + 30 сек. / Қабылдау» басыңыз.

Қуат деңгейлері

Деңгей	Таңбалануы	Қуаттылығы
1	P100	100 %
2	P80	80 %
3	P50	50 %
4	P30	30 %
5	P10	10 %

Мысалы, Сіз 80 % қуатпен 20 минут бойы тағам дайындағыңыз келеді:

1. «Микро. / Гриль / Комбо.» басыңыз, дисплейде «P100» көрсетіледі.
2. Реттегішті 80 %-ға дейін бұраңыз.
3. Растау үшін «Бастау / + 30 сек. / Қабылдау» басыңыз, дисплейде «P80» көрсетіледі.
4. Реттегіштің көмегімен 20 минут орнатыңыз, дисплейде «20:00» көрсетіледі.
5. Дайындауды бастау үшін «Бастау / + 30 сек. / Қабылдау» басыңыз.

«Гриль/Аралас» режимі

1. «Микро. / Гриль / Комбо.» басыңыз, дисплейде «P100» көрсетіледі.
2. «Микро / Гриль / Комбо.» қажетті рет санын басыңыз немесе қуатты таңдау үшін реттегішті бұраңыз, дисплейде «G», «C-1» немесе «C-2» көрсетіледі.
3. Растау үшін «Бастау / + 30 сек. / Қабылдау» басыңыз, реттегіштің көмегімен дайындау уақытын 0:05-тен 95:00 минутқа дейін орнатыңыз.
4. Дайындауды бастау үшін «Бастау / + 30 сек. / Қабылдау» басыңыз.

ЕСКЕРТПЕ: дайындау кезінде (циклдің ортасында) қос дыбыстық сигнал естіледі, содан кейін өнімді біркелкі дайындау үшін есікті ашып, өнімді аудару, есікті жауып, дайындау процесін жалғастыру үшін «Бастау / + 30 сек. / Қабылдау» батырмасын басу ұсынылады. Әрекетсіздік жағдайында құрылғы жұмысын жалғастырады.

Қуат деңгейлері

Деңгей	Таңбалануы	Микротолқынды пештің қуаты	Гриль қуаты
1	G	0 %	100 %
2	C-1	55 %	45 %
3	C-2	36 %	64 %

Мысалы, сіз «Combi.» режимінде қысқа толқынды пештің 55 % қуатымен және грильдің 45 % қуатымен 10 минут ішінде тағам дайындағыңыз келеді.

1. «Микро. / Гриль / Комбо.» басыңыз, дисплейде «G» көрсетіледі.
2. «Микро. / Гриль / Комбо.» тағы бір рет басыңыз немесе реттегішті «C-1» дейін бұраңыз.
3. Растау үшін «Бастау / + 30 сек. / Қабылдау» басыңыз, дисплейде «C-1» көрсетіледі.
4. Реттегіштің көмегімен 10 минут орнатыңыз, дисплейде «10:00» көрсетіледі.
5. Дайындауды бастау үшін «Бастау / + 30 сек. / Қабылдау» басыңыз.

Жылдам дайындау

1. 100% қуатпен тамақ дайындау үшін, күту режимінде «Бастау / + 30 сек. / Қабылдау» басыңыз. «Бастау / + 30 сек. / Қабылдау» пернесін әр басқан сайын тамақ дайындау уақыты 30 секундқа артады, тамақ дайындаудың максималды уақыты — 95 минут.
2. Тағамды қысқа толқындарды, грильді, тамақты аралас дайындаған кезінде және уақыт бойынша еріту кезінде тамақ дайындау уақытын 30 секундқа ұлғайтып, «Бастау / + 30 сек. / Қабылдау» батырмасын басыңыз.
3. Тамақ дайындау уақытын 100% қуатқа орнату үшін бас мәзірден тұтқаны сағат тіліне қарсы бұраңыз. Тамақ дайындау уақытын реттеу үшін реттегішті оңға/солға қарай (көбейту/азайту) айналдырыңыз. Уақытты таңдағаннан кейін «Бастау / + 30 сек. / Қабылдау» батырмасын басып, дайындауды бастаңыз.

Салмағы бойынша еріту

1. «Салмақ / Мұздату уақыты» басыңыз, экранда «dEF1» көрсетіледі.
2. Реттегішті қолдана отырып, өнімдердің салмағын 100-ден 2000 г-ға дейін орнатыңыз.
3. Ерітуді бастау үшін «Бастау / + 30 сек. / Қабылдау» басыңыз.

Таймер бойынша еріту

1. «Салмақ / Мұздату уақыты» батырмасын екі рет басыңыз, дисплейде «dEF2» көрсетіледі.
2. Реттегіштің көмегімен еріту уақытын орнатыңыз. Максималды уақыт — 95 минут.
3. Ерітуді бастау үшін «Бастау / + 30 сек. / Қабылдау» басыңыз. Әдепкі қалпы бойынша еріту қуаты — «P30» (өзгерту мүмкін емес).

Авто мәзір

1. Басты мәзірде авто мәзірге өту үшін реттегішті сағат тілімен бұраңыз. Реттегіштің көмегімен «А-1»-ден «А-8»-ге дейінгі автоматты бағдарламаны таңдаңыз.
2. Мәзірді таңдауды растау үшін «Бастау / + 30 сек. / Қабылдау» басыңыз.
3. Реттегіштің көмегімен өнімдердің салмағын таңдаңыз.
4. Дайындауды бастау үшін «Бастау / + 30 сек. / Қабылдау» басыңыз.

Мәзір	Салмағы	Дисплей
А-1 Жылыту	200 г	200
	400 г	400
	600 г	600
А-2 Көкөністер	200 г	200
	300 г	300
	400 г	499
А-3 Балық	250 г	250
	350 г	350
	450 г	450
А-4 Ет	250 г	250
	350 г	350
	450 г	450
А-5 Паста	50 г (450 мл суық сумен)	50
	100 г (800 мл суық сумен)	100
А-6 Картоп	200 г	200
	400 г	400
	600 г	600
А-7 Пицца	200 г	200
	400 г	400
А-8 Сорпа	200 г	200
	400 г	400

Мысалы, Сіз салмағы 350 г балықты дайындағыңыз келеді:

1. Реттегішті қажетті бағдарламаға дейін бұрыңыз, дисплейде «А-6» көрсетіледі.
2. Растау үшін «Бастау / + 30 сек. / Қабылдау» басыңыз.
3. Реттегіштің көмегімен 350 г салмақты таңдаңыз.
4. Дайындауды бастау үшін «Бастау / + 30 сек. / Қабылдау» басыңыз.

Көп сатылы тамақ дайындау

Бір бағдарлама үшін 2 дайындау кезеңінен артық емес кезеңді орнатуға болады. Егер бір кезең еріту болса, онда ол автоматты түрде есеп бойынша бірінші болады.

Тамақ дайындау бағдарламасын 2 кезеңге орнату қажет деп болжайық: біріншісі – 5 минут ішінде өнімдерді еріту, содан кейін 7 минут ішінде 80% қуатпен тамақ дайындау:

- «Салмақ / Мүздату уақыты» батырмасын екі рет басыңыз, дисплейде «dEF2» көрсетіледі.
- Реттегіштің көмегімен 5 минут орнатыңыз.
- «Микро. / Гриль / Комбо.» басыңыз, дисплейде «P100» көрсетіледі.
- «Микро. / Гриль / Комбо.» тағы бір рет басыңыз немесе реттегішті 80 %-ға дейін бұраңыз.
- Раस्ताу үшін «Бастау / + 30 сек. / Қабылдау» басыңыз, дисплейде «P80» көрсетіледі.
- Реттегіштің көмегімен 7 минут орнатыңыз, дисплейде «7:00» көрсетіледі.
- Дайындауды бастау үшін «Бастау / + 30 сек. / Қабылдау» басыңыз. Тамақ дайындаудың бірінші кезеңі аяқталғаннан кейін құрылғы бір дыбыстық сигнал, екінші кезеңнің алдында — тағы бір сигнал шығарады. Дайындап болғаннан кейін құрылғы 5 дыбыс сигналын шығарады.

Қуатты және дайындау уақытын көрсету

- Қысқа толқындар, гриль немесе аралас тамақ дайындау режимінде дисплейде ағымдағы қуатты 3 секундқа көрсету үшін «Микро. / Гриль / Комбо.» басыңыз.
- Сағатты (ағымдағы уақытты) 3 секундқа көрсету үшін, тамақ дайындау кезінде «Сағат / Таймер» басыңыз.

Балалардан бұғаттау

- Күту режимінде «Тоқтату / Болдырмау» батырмасын 3 секунд басып тұрыңыз. Сіз бұғаттау режиміне кіргеніңізді білдіретін ұзын дыбыстық сигналды естисіз, дисплейде бұғаттау белгішесі пайда болады.
- Бұғаттан шығару үшін, «Тоқтату / Болдырмау» батырмасын қайтадан 3 секунд бойы басыңыз. Сіз сондай-ақ ұзақ дыбыстық сигнал естисіз, және құрылғы бұғаттан шығарылатын болады.

Техникалық сипаттамалары

Үлгісі	BLD25BB
Желінің параметрлері	AC 220-240 В, 50 Гц
Тұтынылатын қуат	1450 Вт
Шығыс қуаттылығы	900 Вт
Өріс қуаты	1000 Вт
Жиілік	2450 МГц
Пештің ішкі көлемі	25 л
ПӘК	54 %
Сыртқы өлшемдері	595x400x388 мм
Қуатты таңдау	Авто мәзір
Қолданылу саласы	Тұрмыстық
Таза салмағы	18,5 кг

Ықтимал проблемалар және олардың шешімдері

Проблема	Ықтимал себебі	Шешімі
Пеш қосылмайды.	Қуат беру сымының штепселі розеткаға нық сұғылмаған.	Шығарыңыз және 10 секундтан кейін қайтадан салыңыз.
	Сақтандырғыш күйіп кетті немесе автоматты сөндіргіш іске қосылады.	Сақтандырғышты ауыстырыңыз немесе автоматты сөндіргішті бастапқы күйіне қайтарыңыз (сервистік орталығының білікті мамандары ғана орындай алады).
	Штепсель розеткасы ақаулы.	Розетканы басқа электр құрылғысымен тексеріңіз.
Пеш қыздырмайды.	Есік толық жабылмаған.	Есікті толық жабыңыз.
Айналы шеңбер жұмыс кезінде шу шығарады.	Аунақшалы люнет және пештің түбі лас.	«Тазалау» бөлімін қараңыз және кір бөліктерді тазалаңыз.
Пеш телехабар қабылдауға кедергілер жасайды.		Микротолқынды пеш жұмыс істеп тұрған кезде миксер, шаңсорғыш және электр желдеткіш сияқты кішкентай электр аспаптарынан туындайтын кедергілер сияқты радио және телехабарларды қабылдау үшін кедергілер пайда болуы мүмкін. Бұл қалыпты құбылыс.
Пеш ішіндегі жарық көмескі.		Тамақ дайындау кезінде пеш ішіндегі жарық көмескі болуы мүмкін. Бұл қалыпты құбылыс.
Есікке бу жиналады, желдету тесіктерінен ыстық ауа шығады.		Дайындау кезінде өнімдер бу шығаруы мүмкін. Бу көбінесе желдету тесіктерінен шығады, алайда азғантай бу мөлшері пештің есігі сияқты суық жерге қонуы мүмкін.
Бос пеш кездейсоқ қосылды.		Пешті дереу өшіріңіз. Бос камерамен жұмыс істеу құрылғыны істен шығаруы мүмкін.

Монтаждау, сақтау, тасу (тасымалдау), өткізу және кәдеге жарату ережелері мен шарттары

- Құрылғыны монтаждау ережелері мен шарттары осы нұсқаулықта «Орнату жөніндегі нұсқаулық» бөлімінде сипатталған.
- Құрылғы өндіруші мен тұтынушының жылытылатын үй-жайларында ауаның 5 °C-тан 40 °C-қа дейінгі температурасында және 80%-дан аспайтын салыстырмалы ауа ылғалдылығында қаптамада сақталуы тиіс. Үй-жайларда коррозияны тудыратын жемір қоспалар (қышқылдардың, сілтілердің булары) болмауы тиіс.
- Құрылғы құрғақ ортада тасымалдануы тиіс.
- Құрылғы ұқыпты ұстауды қажет етеді, оны шаң, лас, соққылар, ылғал, от және т. б. әсерінен сақтаңыз.
- Құрылғыны өткізу жергілікті заңнамаға сәйкес жүргізілуі тиіс.
- Бұйымның қызмет мерзімі аяқталғаннан кейін оны кәдімгі тұрмыстық қоқыспен бірге тастауға болмайды. Оның орнына ол федералдық немесе жергілікті заңнамаға сәйкес кейіннен қайта өңдеу және кәдеге жарату үшін тиісті электр және электрондық жабдықты қабылдау орнына кәдеге жаратуға тапсырылуға тиіс. Осы өнімнің кәдеге дұрыс жаратылуын қамтамасыз етіп, сіз табиғи ресурстарды сақтауға көмектесесіз және дұрыс қолданылмаған жағдайда қоршаған ортаға және адамдардың денсаулығына келтірілуі мүмкін залалдың алдын аласыз. Осы өнімді қабылдау және кәдеге жарату пункттері туралы толығырақ ақпаратты жергілікті муниципалдық органдарда немесе тұрмыстық қоқысты шығаратын кәсіпорыннан білуге болады.
- Құрылғының ақаулығы анықталған жағдайда, тез арада авторландырылған сервистік орталыққа хабарласу немесе құрылғыны кәдеге жарату керек.



Қосымша ақпарат

Өндіруші: Гуандун Мидэа Китчен Эпплайенсес Мэньюфэкчеринг Ко., Лтд.
Юн Ань тас жолы, 6, Бэйцзяо, Шуньдэ, Фошань, Гуандун пров., Қытай.
Қытайда жасалған.

Импортер / юр.лицо, принимающее претензии в Казахстане:

ТОО «ДНС КАЗАХСТАН», г. Нұр-Сұлтан, р-н Сарыарқа, пр-т Сарыарқа, зд. 12, Казахстан.

Импорттаушы / Қазақстанда шағымдар қабылдайтын заңды тұлға:

«DNS QAZAQSTAN (ДНС КАЗАХСТАН)» ЖШС, Нұр-Сұлтан қаласы, Сарыарқа ауданы, Даңғылы Сарыарқа, ғимарат 12, Қазақстан.

Тауар Кеден одағының техникалық регламентінің талаптарына сәйкес келеді:

- КО ТР 020/2011 «Техникалық құралдардың электрмагниттік үйлесімділігі»;
- КО ТР 004/2011 «Төмен вольтты жабдықтың қауіпсіздігі туралы».

Тауар Еуразиялық экономикалық одақтың ЕАЭО ТР 037/2016 «Электротехника және радиоэлектроника бұйымдарында қауіпті заттарды қолдануды шектеу туралы» техникалық регламентінің талаптарына сәйкес келеді.

Сипаттізімдері, өнім туралы ақпарат, оның жиынтықтамасы мен функционалы пайдаланушыға алдын ала ескертілмей өзгертілуі мүмкін.

Интернеттегі адрес:

www.dexр.club



Өндіріс күні пайдаланушы нұсқаулығының орыс тіліндегі нұсқасында көрсетілген.

V.1

Кепілдік талоны

SN/IMEI: _____

Кепілдікке қойылған күні: _____

Өндіруші бүкіл кепілдік мерзімі ішінде құрылғының үздіксіз жұмыс істейтініне, сондай-ақ материалдар мен құрастыруда ақаулар болмайтынына кепілдік береді. Кепілдік мерзімі бұйымды сатып алған сәттен бастап есептеледі және тек жаңа өнімдерге ғана қолданылады.

Кепілдік қызмет көрсетуге пайдаланушы нұсқаулығының шарттарына сәйкес пайдаланылған бұйымның кепілдік мерзімі ішінде тұтынушының кінәсінен тыс істен шыққан элементтерін тегін жөндеу немесе ауыстыру кіреді. Элементтерді жөндеу немесе ауыстыру уәкілетті сервистік орталықтардың аумағында жүргізіледі.

Кепілдік мерзімі: 12 ай.

Пайдалану мерзімі: 24 ай.

Сервистік орталықтардың өзекті тізімі келесі мекенжай бойынша:

<https://www.dns-shop.ru/service-center/>

Кепілдік міндеттемелері және ақысыз сервистік қызмет көрсету, егер оларды ауыстыру бұйымды бөлшектеуге байланысты болмаса, бұйым жиынтығына кіретін төменде аталған керек-жарақтарға қолданылмайды:

- ҚБП (Қашықтан басқару пультіне) арналған қуат көзінің элементтері (батареялар).
- Жалғаушы кәбілдер, антенналар және оларға арналған ұластырғыштар, құлаққаптар, микрофондар, «HANDS-FREE» құрылғылары; әртүрлі ақпарат тасымалдағыштары, жиынтықта жеткізілетін бағдарламалық қамсыздандыру (БҚ) және драйверлер (соның ішінде, бірақ аталғандармен шектелмей, бұйымның қатты магниттік дискілеріндегі жинақтағышқа алдын ала орнатылған БҚ), сыртқы енгізу-шығару құрылғылары және манипуляторлар.
- Қаптамалар, сөмкелер, белбеулер, тасымалдау баулары, монтаждау керек-жарақтары, құрал-саймандар, өніммен бірге жеткізілетін құжаттама.
- Табиғи тозуға ұшырайтын шығын материалдары мен бөлшектер.



Өндіруші келесі жағдайларда кепілдік міндеттемелерге жауапты болмайды:

- Кепілдік мерзімі өтіп кеткен жағдайда.
- Егер жеке (тұрмыстық, отбасылық) қажеттіліктерге арналған бұйым кәсіпкерлік қызметті жүзеге асыру үшін, сондай-ақ оның тікелей мақсатына сәйкес келмейтін өзге мақсаттарда пайдаланылған болса.
- Өндіруші бұйымның иесі және/немесе үшінші тұлғалар бұйымды пайдалану кезінде пайдаланушы нұсқаулығының талаптарын бұзу салдарынан, бұйымды орнату және оған қызмет көрсету жөніндегі ұсынымдарды, бұйымды қосу (тиісті емес желілік кернеудің бұйымның өзіне де, онымен түйіндес бұйымдарға әсер етуінің нәтижесінде де пайда болған қысқа тұйықталулар), сақтау және тасымалдау ережелерін сақтамау салдарынан шектен ықтимал материалдық, моральдық және өзге зиян үшін жауап бермейді.
- Механикалық зақымданудың барлық жағдайлары: жарықтар, сызаттар, деформациялар, соққы іздері, майысқан, мыжылған жерлер және бұйымды пайдалану барысында пайда болған т. б. зақымданулар.
- Сыртқы түрлендірулердің, рұқсат етілмеген жөндеулерді осындай жұмыстарды жүргізуге уәкілетті емес адамдардың жүргізу іздері болса. Егер ақау бұйым конструкциясының немесе схемасының өзгеруіне, Өндіруші көздемеген сыртқы құрылғылардың қосылуына, жергілікті заңнамаға сәйкес сәйкестік сертификаты жоқ құрылғыны пайдалануға байланысты болса.
- Егер ақау еңсерілмейтін күш әсерінен (табиғи апаттан, өрттен, су тасқынынан, жер сілкінісінен, тұрмыстық факторлардан және Өндірушіге байланысты емес өзге жағдайлардан), немесе үшінші тұлғалардың Өндіруші болжай алмаған әрекеттерінен туындаған болса. Ақау бұйымның толық немесе ішінара істен шығуына әкелген бұйымның ішіне бөтен заттар, бөгде денелер, заттектер, сұйықтықтар, жәндіктер немесе жануарлар түсуінен, агрессивті орталардың, жоғары ылғалдылықтың, жоғары температуралардың әсерінен туындаған болса.
- Бұйымның сәйкестендірілуі (сериялық нөмірі) жоқ болса немесе оған сәйкес келмесе. Егер ақаулықтар (кемшіліктер) зиянды бағдарламалық қамсыздандырудың әсерінен; БҚ жеткізушісінде ұқсас қызметтер ұсынылмауына байланысты, арылту / қалпына келтіру мүмкіндігінсіз, бұйымның бағдарламалық ресурстарына қолжетімділіктің жоқ болуына әкелетін, құпиясөздерді (кодтарды) орнатудан, ауыстырудан немесе жокюдан туындаған болса.
- Егер жұмыс ақаулары қуат бергіш, кәбілдік желілерінің, телекоммуникациялық желілердің стандарттарына немесе техникалық регламенттеріне, радиосигнал қуатына сәйкес келмеуінен, оның ішінде жер бедерінің ерекшеліктерінен және басқа ұқсас сыртқы факторлардан, бұйымды желінің қамту шекарасында немесе аймағынан тыс пайдаланудан туындаған болса.
- Егер ақаулықтар стандартты емес (түпнұсқа емес) және/немесе сапалы емес (зақымдалған) шығыс материалдарды, керек-жарақтарды, қосалқы бөлшектерді, қуат элементтерін, әртүрлі ақпарат тасығыштарын (CD, DVD дискілерін, жад карталарын, SIM карталарын, картридждерді қоса алғанда) пайдаланудан туындаған болса.
- Егер кемшіліктер үйлесімді емес контентті (әуендер, графика, бейне және басқа файлдар, Java қолданбалары және оларға ұқсас бағдарламалар) алу-дан, орнатудан және пайдаланудан туындаған болса.
- Осы бұйыммен жанасып жұмыс істеп тұрған басқа жабдыққа келтірілген шығынға.



www.dexp.club