

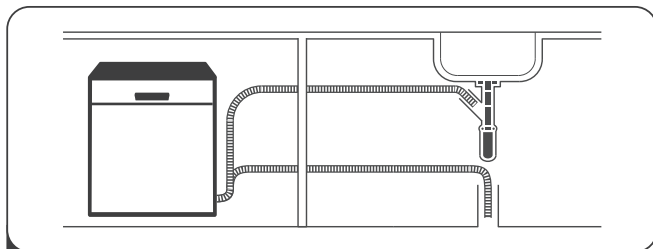
# DEXP

РУКОВОДСТВО ПОЛЬЗОВАТЕЛЯ



**Встраиваемая  
посудомоечная машина  
DEXP  
DW-B45N6AVL/G**

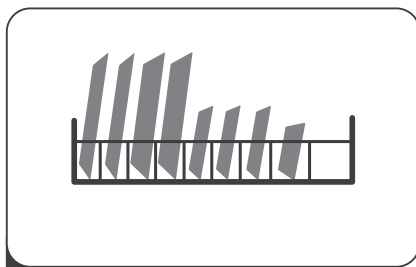
# Краткое руководство



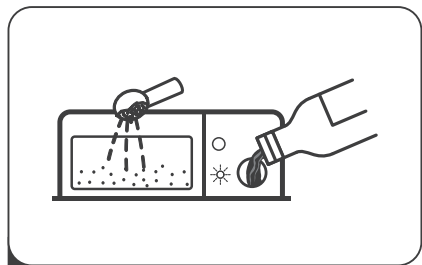
1 Установите и подключите посудомоечную машину.



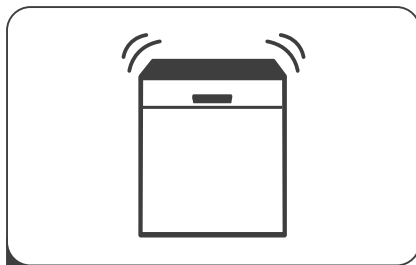
2 Очистите посуду от крупных остатков пищи.



3 Загрузите посуду.



4 Добавьте моющее средство, ополаскиватель и соль для посудомоечных машин.



5 Включите устройство, выберите программу мойки и нажмите кнопку «Старт/Пауза» для запуска цикла мойки.



# Содержание

<b>Назначение устройства</b> .....	6
<b>Меры предосторожности</b> .....	6
Безопасность детей .....	7
<b>Схема устройства</b> .....	8
Аксессуары .....	8
<b>Установка</b> .....	9
Подготовка к установке .....	9
Подключение к электроснабжению .....	10
Подключение к водоснабжению .....	10
<b>Работа с устройством</b> .....	12
Панель управления .....	12
Описание кнопок и режимов работы .....	12
Индикаторы .....	13
Перед началом использования .....	14
Смягчитель для воды .....	14
Ополаскиватель .....	16
Моющее средство .....	18
Загрузка корзин посудомоечной машины .....	20
Способы загрузки посуды в посудомоечную машину .....	21
<b>Включение посудомоечной машины</b> .....	25
Запуск цикла мытья .....	25
Изменение программы .....	25
Дозагрузка посуды во время работы устройства .....	25
Прерывание выполняемой программы .....	25
Окончание цикла мытья .....	26
Выключение посудомоечной машины .....	26
Отложенный старт .....	26
<b>Уход и очистка посудомоечной машины</b> .....	27
Очистка корпуса посудомоечной машины .....	27
Очистка дверцы .....	27
Очистка фильтра .....	28
Очистка разбрызгивателей .....	29
Фильтр водопроводного шланга .....	29
<b>Программы для мытья посуды</b> .....	30
<b>Возможные проблемы и их решение</b> .....	31
Коды ошибок .....	31
<b>Технические характеристики</b> .....	33
<b>Информация об энергоэффективности</b> .....	35
<b>Правила и условия монтажа, хранения, перевозки (транспортировки), реализации и утилизации</b> .....	36
<b>Дополнительная информация</b> .....	37

# Уважаемый покупатель!

Благодарим Вас за выбор продукции, выпускаемой под торговой маркой «DEXP». Мы рады предложить Вам изделия и устройства, разработанные и изготовленные в соответствии с высокими требованиями к качеству, функциональности и дизайну. Перед началом эксплуатации внимательно прочитайте данное руководство, в котором содержится важная информация, касающаяся Вашей безопасности, а также рекомендации по правильному использованию продукта и уходу за ним. Позаботьтесь о сохранности настоящего Руководства и используйте его в качестве справочного материала при дальнейшей эксплуатации изделия.

## Назначение устройства

Посудомоечная машина — электромеханическая установка для автоматической мойки посуды.

## Меры предосторожности

**Внимание:** соблюдайте перечисленные меры предосторожности при использовании посудомоечной машины.

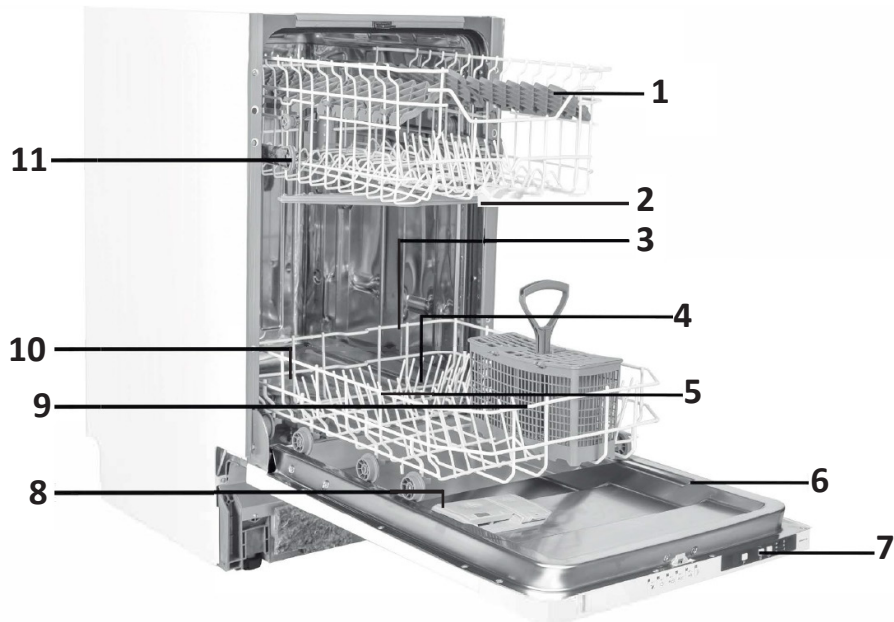
1. Данное оборудование предназначено только для бытового использования и использования в следующих условиях:
  - служебные кухни в магазинах, офисах и других рабочих помещениях;
  - деревенские дома;
  - отели, мотели и подобные заведения гостиничного типа.
2. Устройство не предназначено для использования детьми и лицами с ограниченными физическими, сенсорными или умственными способностями, кроме случаев, когда над ними осуществляется контроль другими лицами, ответственными за их безопасность. Не позволяйте детям играть с устройством.
3. Данное устройство предназначено для использования только в помещении.
4. Во избежание поражения электрическим током не подвергайте устройство, шнур питания или вилку воздействию воды или других жидкостей.
5. Перед началом технического обслуживания и очистки посудомоечной машины выключите ее из розетки. Используйте мягкую ткань, смоченную в мыльном растворе для очистки, после этого протрите посудомоечную машину насухо.
6. Устройство должно быть заземлено. В случае возникновения неисправностей или поломки заземление сокращает риск поражения электрическим током, обеспечивая путь наименьшего сопротивления электрического тока.
7. Это устройство оснащено проводом заземления и заземленной вилкой. Вилка должна включаться в соответствующую розетку, установленную и заземленную в соответствии с местными нормами и правилами. Ненадлежащее подключение провода заземления может вызвать поражение электрическим током. Если вы не уверены в надежности заземления, проконсультируйтесь с квалифицированным электриком.

8. Не вносите изменения в устройство вилки, идущей в комплекте с оборудованием, если она не подходит к розетке. Обратитесь к специалисту для установки соответствующей розетки.
9. Нельзя садиться или вставать на дверцы или полки для посуды в посудомоечной машине.
10. Не включайте посудомоечную машину, если панели не установлены на соответствующие места.
11. Во время работы посудомоечной машины открывайте дверь с осторожностью во избежание разбрызгивания воды.
12. Не ставьте тяжелые предметы на открытую дверцу посудомоечной машины. Она может опрокинуться.
13. При загрузке посуды для мытья:
  - ножи и другие острые предметы должны быть помещены в корзину острием вниз или уложены горизонтально;
  - убедитесь, что моющее средство отсутствует в отсеке после завершения цикла мойки;
  - не помещайте пластиковую посуду без специальной маркировки в посудомоечную машину;
  - используйте моющие средства и ополаскиватели, предназначенные для автоматических посудомоечных машин;
  - не используйте мыло, стиральный порошок или средство для мытья рук в посудомоечной машине.
14. Не оставляйте детей без присмотра при использовании посудомоечной машины.
15. Если шнур питания поврежден, его следует заменить. Обратитесь в сервисный центр.
16. При установке оборудования убедитесь, что шнур питания не согнут или передавлен.
17. Прибор должен быть подключен к водопроводной сети с использованием новых комплектов шлангов, нельзя использовать старые шланги повторно.
18. Максимальное количество комплектов посуды – 10.
19. Максимально допустимое давление воды на входе составляет 1 МПа.
20. Минимальное допустимое давление воды на входе составляет 0.03 МПа.

## **Безопасность детей**

- После снятия упаковки машины убедитесь, что упаковочный материал находится в недоступном для детей месте.
- Не разрешайте детям играть с машиной или запускать ее.
- Не подпускайте детей к моющим веществам или ополаскивателям.
- Не подпускайте детей к открытой машине, поскольку на ее внутренней поверхности могут находиться остатки моющих веществ.

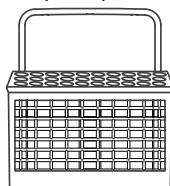
## Схема устройства



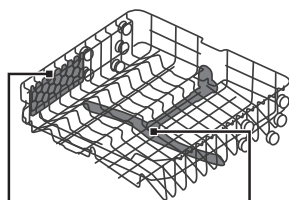
1. Верхняя корзина с направляющими.
2. Верхний разбрызгиватель.
3. Нижняя корзина.
4. Нижний разбрызгиватель.
5. Фильтры.
6. Паспортная табличка.
7. Панель управления.
8. Емкость для чистящего средства и ополаскивателя.
9. Корзина для столовых приборов.
10. Емкость для соли.
11. Устройство регулировки верхней корзины.

## Аксессуары\*

Стойка для  
столовых  
приборов



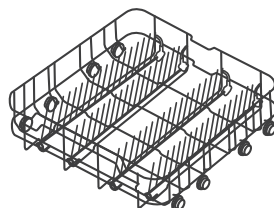
Верхняя корзина



Стойка для  
кружек

Верхний  
разбрызгиватель

Нижняя корзина



\*Комплектация моделей может различаться.



# Установка

## Внимание!

Подключение трубопроводов и электрического оборудования должно осуществляться квалифицированным специалистом.

Перед установкой посудомоечной машины отключите питание во избежание поражения электрическим током.

## Подготовка к установке

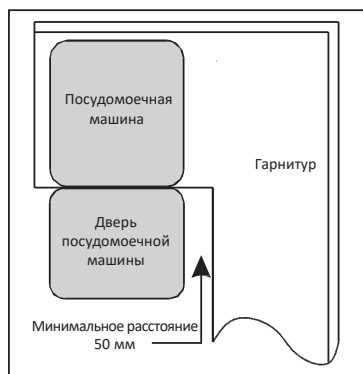
Место установки посудомоечной машины должно располагаться рядом с электрической розеткой и существующими подводами канализации и водоснабжения. Рекомендуется устанавливать посудомоечную машину рядом с раковиной для подключения сливных шлангов посудомоечной машины.

Перед началом установки убедитесь в наличии необходимых аксессуаров (шурупы, крючки и др.) Внимательно прочтите инструкцию перед началом установки.

- Не размещайте машину в местах, где температура может упасть ниже 0 °С.
- При перемещении машины не держите ее за дверь или панель.
- При размещении машины убедитесь, что шланги подачи и отвода воды не зажаты. Также убедитесь, что машина не установлена на электрический кабель.
- Отрегулируйте ножки машины, чтобы сбалансировать и выровнять ее. Правильное положение машины гарантирует беспрепятственное открывание и закрывание дверцы.

Перед тем как поставить посудомоечную машину, подготовьте место:

1. Выберите место рядом с раковиной для удобства подключения водоснабжения и сливных шлангов.
2. Если посудомоечная машина устанавливается в угол, необходимо, чтобы оставалось немного свободного места при открытии двери.



## Подключение к электроснабжению

### Внимание!

Для подключения нельзя использовать удлинитель или переходники. Нельзя убирать заземляющий провод шнура питания.

### Требования к подключению

- Рекомендуется использовать предохранитель 10-16 А, предохранитель с задержкой на срабатывание или автомат-выключатель, также обеспечить отдельную линию питания только для посудомоечной машины.
- Убедитесь, что напряжение и частота соответствуют данным, указанным в паспортной табличке.
- Включайте вилку только в заземленную розетку. Если вилка не подходит к электрической розетке, замените розетку. Не рекомендуется использовать переходники, они могут перегреваться и вызывать повреждение прибора.
- Машину не следует подключать к электросети во время установки.
- Всегда используйте изолированную вилку, входящую в комплект поставки машины.
- Эксплуатация машины при более низком напряжении ухудшит качество мойки.
- Замена кабеля электропитания машины должна проводиться авторизованным сервисным специалистом или авторизованным электриком. Несоблюдение этого условия может привести к несчастным случаям.
- В целях безопасности всегда отсоединяйте вилку от сети электропитания после завершения программы.
- Во избежание поражения электротоком не отсоединяйте вилку влажными руками.
- При отсоединении машины от источника питания всегда беритесь только за вилку. Не тяните за шнур.

## Подключение к водоснабжению

### Подключение наливного шланга

Подключение посудомоечной машины к сети водоснабжения должно осуществляться с помощью комплекта новых шлангов.

Давление воды должно быть в пределах от 0.03 МПа и 1 МПа. Обратитесь к поставщику услуг водоснабжения, если давление ниже установленного минимума.

Если водопроводные трубы новые или не использовались в течение длительного периода времени, дайте воде стечь, чтобы убедиться, что вода чистая. Также рекомендуется установить фильтр на входе линии подачи воды в ваш дом или квартиру, чтобы избежать повреждения машины, причиной которого может стать любое загрязнение (песок, глина, ржавчина и т.д.), случайно попавшее в машину через магистральную линию подачи воды или водопровод в помещении, и предупредить такие проблемы, как пожелтение машины и формирование отложений после мытья. Эта мера предосторожности необходима, чтобы избежать риска засорения впускного отверстия для воды и повреждения прибора.

Для предотвращения протечек рекомендуется использовать специальный шланг с предохранительным клапаном (не входит в комплект поставки). После подключения следует полностью открыть вентиль и проверить плотность соединений. В целях безопасности всегда закрывайте вентиль подачи воды после завершения программы мойки.

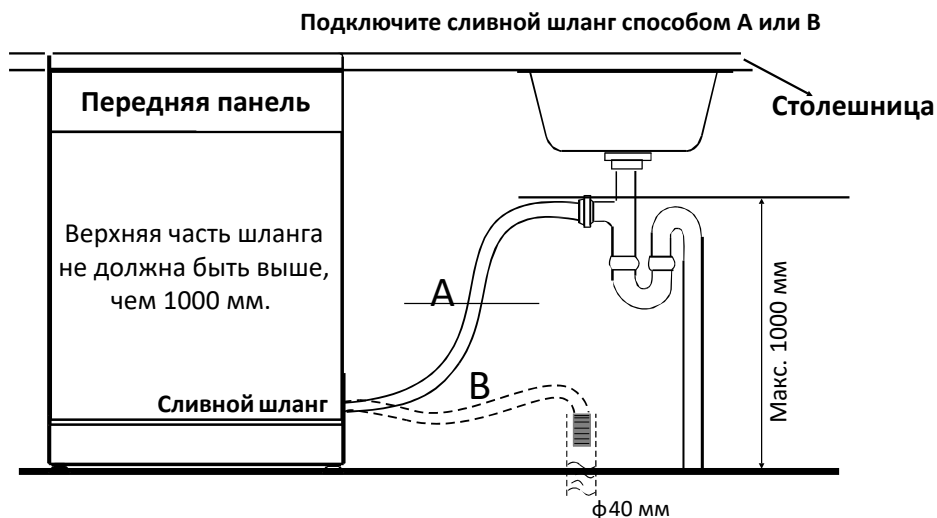


## Подключение сливного шланга

Вставьте сливной шланг в водосточную трубу диаметром минимум 40 мм или подключите сливной шланг к раковине, убедитесь, что шланг не перегибается. Верхняя часть шланга должна находиться на высоте минимум 500 мм и не более 1000 мм.

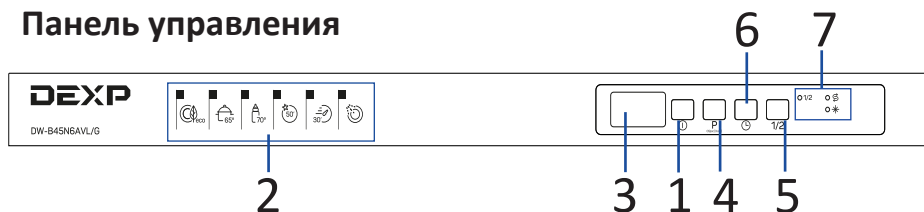
### Внимание!

При использовании сливного шланга длиной более 4 м грязная вода может оставаться в посудомоечной машине.



# Работа с устройством

## Панель управления



1. Кнопка «Вкл./Выкл.».
2. Программы мойки.
3. Дисплей.
4. Кнопка выбора программы мойки.
5. Кнопка выбора полной/половинной загрузки.
6. Кнопка отложенного старта.
7. Индикаторы.

## Описание кнопок и режимов работы

### Кнопка «Вкл./Выкл.»

Когда кнопка «Вкл./Выкл.» нажата, индикатор конца программы начинает мигать.

### Дисплей

На дисплее отображается номер выбранной программы.

### Кнопка выбора программы

Кнопкой выбора программы вы можете выбрать необходимую вам программу.

### Кнопка половинной/полной загрузки

При помощи этого режима вы можете уменьшить расход воды и электричества.

### Кнопка отложенного старта

Нажмите на эту кнопку для выбора времени отсрочки мойки (от 3 до 9 ч).

## Индикаторы



### Гигиена

Грязная посуда с давним загрязнением или требующая гигиенической обработки.



### Интенсивная

Грязная посуда с давним загрязнением или требующая гигиенической обработки.



### Экспресс

Посуда из-под супов, соусов, пасты, яиц, плова, картофеля, жареной пищи.



### ЭКО

Стандартная программа, подходящая для мытья обычно загрязненной посуды.



### Быстрая

Посуда из-под молока, кофе, чая, холодного мяса, овощей, с недавними загрязнениями.



### Замачивание

Программа для подготовки сильно загрязненной посуды к основной программе мойки.



### Ополаскиватель

Низкий уровень ополаскивателя.



### Смягчитель

Низкий уровень смягчителя.

## Перед началом использования

Перед началом использования посудомоечной машины в первый раз:

1. Проверьте правильность подключения посудомоечной машины к электрической сети и водопроводу.
2. Удалите все упаковочные материалы и посторонние предметы из прибора.
3. Отрегулируйте уровень жесткости воды.
4. Добавьте 1 кг соли для посудомоечных машин, добавьте воды в контейнер с солью.
5. Добавьте ополаскиватель в дозатор.
6. Добавьте моющее средство.

## Смягчитель для воды

Смягчение воды устанавливается вручную с помощью переключателя жесткости воды.

Смягчитель воды предназначен для удаления минералов и солей из воды, которые имеют пагубное или неблагоприятное воздействие на работу посудомоечной машины. Чем выше содержание этих минералов и солей, тем жестче ваша вода. Смягчитель должен быть настроен в зависимости от жесткости воды в вашем районе. Для информации о жесткости воды обратитесь к поставщику услуг водоснабжения.

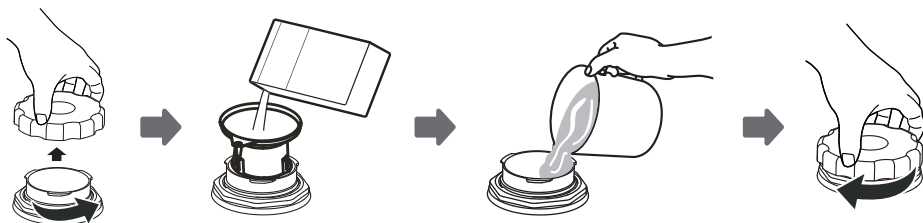
Контейнер для соли расположен под нижней корзиной. Необходимо заполнять контейнер согласно инструкции ниже.

### Внимание!

Используйте только соль, предназначенную для посудомоечных машин.

Другие виды соли, в особенности столовая соль, могут повредить смягчитель воды. В случае использования солей, не предназначенных для посудомоечных машин, производитель не несет ответственности за исправность посудомоечной машины.

Заполняйте смягчитель солью только перед началом полного цикла мытья посуды. Это позволит избежать коррозии машины, вызванной рассыпанными гранулами соли или соленой воды.



1. Уберите нижнюю корзину, открутите крышку с контейнера для смягчителя.
2. Поместите конец воронки в отверстие и засыпьте около 1 кг соли для посудомоечных машин.
3. Добавьте воду до уровня в заполненный контейнер с солью. Часть воды может вылиться – это нормальное явление.

4. После заполнения контейнера плотно закрутите крышку по часовой стрелке.
5. После того как контейнер заполнен, индикатор уровня смягчителя погаснет.
6. Программа мытья посуды должна быть запущена немедленно после заполнения контейнера со смягчителем. Иначе фильтр, насос или другие части машины могут быть повреждены соленой водой.

**Примечание:**

1. Контейнер с солью необходимо заполнять после того, как на панели управления загорается индикатор уровня смягчителя. Индикатор уровня смягчителя может продолжать гореть, даже если контейнер заполнен, это зависит от степени растворения соли.
2. Если на посуде остались соляные капли, запустите быструю программу мытья для удаления остатков соли.

### **Регулировка расхода смягчителя**

Посудомоечная машина позволяет отрегулировать использование соли в зависимости от жесткости воды. Это необходимо для оптимизации расхода соли. Для регулировки расхода соли выполните следующие действия:

1. Зажмите кнопку выбора программы мойки на 5 секунд, чтобы сбросить настройки.
2. Выключите устройство, нажав кнопку «Вкл./Выкл.».
3. Нажмите и держите кнопку выбора программы мойки, пока цифра «8» не исчезнет с дисплея.
4. Отпустите кнопку выбора программ после того, как цифра «8» исчезнет с дисплея.
5. На дисплее вашего прибора будет отображаться последнее введенное значение уровня жесткости воды.
6. Отрегулируйте уровень жесткости воды с помощью кнопки выбора программ.
7. Для сохранения настроек нажмите кнопку «Вкл./Выкл.».

Для самостоятельного измерения жесткости воды пользуйтесь специальными тест-полосками, которые вы можете приобрести в хозяйственном магазине или в магазине бытовой химии.

Если уровень жесткости вашей воды выше 90, мы рекомендуем использовать дополнительный фильтр, смягчающий воду (не входит в комплект поставки).

**Примечание:** по умолчанию установлен 3-й уровень жесткости.

Жесткость воды				Индикатор уровня жесткости на дисплее	Расход соли (грамм/цикл)
°dH	°fH	°Clark	ммоль/л		
0-5	0-9	0-6	0-0.94	L1	0
6-11	10-20	7-14	1.0-2.0	L2	9
12-17	21-30	15-21	2.1-3.0	L3	12
18-22	31-40	22-28	3.1-4.0	L4	20
23-34	41-60	29-42	4.1-6.0	L5	30
35-55	61-98	43-69	6.1-9.8	L6	60

### Примечание 1

°dH = 1.25 ммоль/л.

°Clark = 1.78 ммоль/л.

°fH = 0.178 ммоль/л.

°dH – немецкий градус.

°fH – французский градус.

°Clark – английский градус.

## Ополаскиватель

Ополаскиватель добавляется во время последнего ополаскивания для того, чтобы капли воды не оставляли пятна и разводы на посуде. Ополаскиватель также улучшает сушку посуды, так как вода быстрее стекает с нее. Данная посудомоечная машина рассчитана на использование жидкого ополаскивателя. Дозатор ополаскивателя находится внутри дверцы рядом с дозатором моющего средства. Открутите крышку дозатора и залейте жидкий ополаскиватель до верхнего уровня.

### Внимание!

- Необходимо использовать только ополаскиватели для посудомоечных машин. Нельзя заливать в дозатор другие вещества (например, очиститель посудомоечных машин, жидкое моющее средство), это может привести к повреждению посудомоечной машины.
- Вы можете проверить уровень ополаскивателя визуально по цвету индикатора, расположенного рядом с крышкой.
- Когда дозатор полон, индикатор темного цвета. По мере расхода ополаскивателя размер темной точки индикатора уменьшается, не допускайте опустошения дозатора менее  $\frac{1}{4}$  объема.
- По умолчанию установлен уровень 4.
- Если посуда не высушивается должным образом или покрывается пятнами, увеличьте уровень. Если на посуде образуются синие пятна, уменьшите уровень.



## Значение индикатора

Уровень	Доза ополаскивателя	Индикатор
1	Ополаскиватель не распределяется	На дисплее отображается r1
2	Распределяется 1 доза	На дисплее отображается r2
3	Распределяется 2 дозы	На дисплее отображается r3
4	Распределяется 3 дозы	На дисплее отображается r4.
5	Распределяется 4 дозы	На дисплее отображается r5

## Добавление ополаскивателя



1. Чтобы открыть дозатор, откройте крышку.
2. Налейте ополаскиватель в дозатор до уровня MAX.
3. Закройте крышку дозатора.

Вытрите капли ополаскивателя, пролитые при заполнении дозатора, чтобы избежать излишнего образования пены при следующем мытье посуды. Не забывайте установить крышку на место прежде, чем закрыть дверь.

## Регулировка дозатора ополаскивателя

Чтобы изменить уровень ополаскивателя, перед включением посудомоечной машины выполните следующие шаги:

1. Нажмите и удерживайте кнопку выбора программ.
2. Включите посудомоечную машину нажатием кнопки «Вкл./Выкл.»
3. Нажмите и удерживайте кнопку выбора программ, пока надпись «rA» не исчезнет с дисплея. Настройка уровня ополаскивателя устанавливается после установки жесткости воды.
4. На дисплее посудомоечной машины будет отображаться текущая настройка.
5. Измените уровень, нажимая кнопку выбора программ.
6. Выключите посудомоечную машину нажатием кнопки «Вкл./Выкл.» для сохранения настроек.

## Моющее средство

Моющие средства, содержащие химические компоненты, необходимы для удаления грязи с посуды и из посудомоечной машины. Большинство моющих средств коммерческого качества подходят для этой цели.

### Внимание!

Используйте только моющие средства, предназначенные для посудомоечных машин. Храните моющие средства в сухом месте. Не засыпайте моющее средство, если вы не собираетесь мыть посуду.

Существует три типа моющих средств:

1. С фосфатами и хлором.
2. С фосфатами без хлора.
3. Без фосфатов и хлора.

Обычно современные моющие средства не содержат фосфатов. При отсутствии фосфатов моющее средство не смягчает воду. Рекомендуем в этом случае использовать соль для смягчения, даже если жесткость воды равна 6 °dH. При мытье в жесткой воде с бесфосфатным моющим средством на посуде могут появляться пятна. Для лучшего результата добавьте больше моющего средства. Моющие средства без хлора не удаляют стойкие и цветные пятна полностью. В данном случае следует выбирать программу с более высокой температурой.

### Концентрированные моющие средства

Исходя из химического состава, моющие средства можно разделить на две группы:

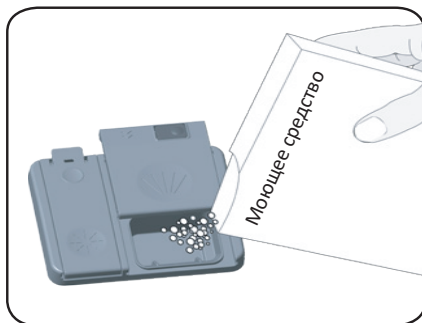
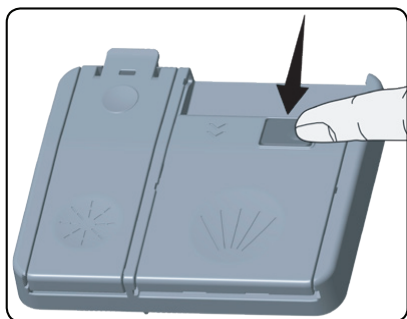
- обычные, щелочные моющие средства с едкими компонентами;
- низкощелочные концентрированные моющие средства с натуральными ферментами.

### Моющие средства в таблетках

Моющие средства в таблетках различных марок растворяются с разной скоростью. По этой причине некоторые моющие таблетки не растворяются полностью во время быстрых циклов мытья. Используйте программы с долгим моющим циклом, чтобы обеспечить полное вымыванием моющих таблеток.

### Дозатор моющего средства

Необходимо добавлять моющее средство в дозатор перед началом каждой мойки посуды согласно инструкциям, приведенным в таблице циклов мытья. Для данной посудомоечной машины требуется меньше моющего средства и ополаскивателя, чем для обычной посудомоечной машины. Достаточно одной столовой ложки моющего средства для мытья посуды при обычной загрузке. Для более сильных загрязнений требуется больше моющего средства. Всегда добавляйте моющее средство перед началом мойки, иначе оно может намочнуть и хуже растворяться.



- Нажмите на защелку, чтобы открыть контейнер.
- Внутри контейнера есть отметки уровня. С их помощью можно дозировать моющее средство.
- Если ваша посуда хранилась грязной долгое время, предварительно воспользуйтесь программой "Замачивание" (если она есть в вашей модели).

Соблюдайте требования по дозировке и хранению моющего средства, указанные его производителем на упаковке.

Информация о количестве моющего средства в программе приведена в таблице «Программы для мытья посуды». Количество моющего вещества также может отличаться в зависимости от степени загрязнения и жесткости воды.

Соблюдайте рекомендации производителя моющего средства.

Храните моющее средство в недоступном для детей месте.

## **Загрузка корзин посудомоечной машины**

- При покупке посуды выбирайте посуду, которая пригодна для мытья в посудомоечной машине.
- Используйте мягкое моющее средство, отмеченное как «щадящее для посуды», подробную информацию можно получить у производителей моющих средств.
- Для некоторой посуды стоит выбирать максимально низкую температуру мойки.
- Во избежание повреждения стекла и столовых приборов не вынимайте их из посудомоечной машины сразу же после окончания программы.

### **Посуда и столовые приборы, неподходящие для мытья в посудомоечной машине**

- Столовые приборы с деревянными, костяными, фарфоровыми и перламутровыми ручками.
- Нежаропрочная пластиковая посуда.
- Старые столовые приборы со склеенными частями, неустойчивые к высокой температуре.
- Склеенная посуда или столовые приборы.
- Оловянная или медная посуда.
- Хрусталь.
- Металлические предметы, подверженные ржавчине.
- Деревянные блюда.
- Предметы, изготовленные из синтетических волокон.

### **Посуда и столовые приборы, частично подходящие для мытья в посудомоечной машине**

- Некоторые виды стеклянной посуды могут становиться тусклыми после большого количества моек в посудомоечной машине.
- Серебряные и алюминиевые части имеют тенденцию к потере цвета во время мойки.
- Глазурованные узоры могут исчезнуть при частой мойке.

### **При загрузке посудомоечной машины обратите внимание на следующее**

Удалите чрезмерные остатки пищи с посуды, мягкие остатки пригоревшей пищи из кастрюли. Нет необходимости ополаскивать посуду в проточной воде.

#### **Поместите посуду следующим образом:**

1. Чашки, стаканы, кастрюли/сковородки дном вверх.
2. Изогнутые предметы или предметы с углублениями следует располагать наклонно, чтобы вода могла стекать свободно.
3. Ставьте посуду так, чтобы она не могла упасть.
4. Посуду следует располагать так, чтобы разбрызгиватели воды могли свободно вращаться во время мытья.

### **Примечание**

- Не следует мыть в посудомоечной машине слишком мелкие предметы, так как они могут выпасть из корзины.
- Чашки, стаканы, кастрюли и др. размещайте дном вверх, так чтобы они не наполнялись водой.
- Посуда и столовые приборы не должны лежать один в другом.
- Стаканы не должны соприкасаться, чтобы избежать повреждения.
- Большие предметы, наиболее трудные для мытья, следует ставить в нижнюю корзину.
- Верхняя корзина предназначена для более хрупкой посуды, например, стеклянные стаканы, кофейные и чайные кружки.
- Нельзя класть ножи с большим лезвием вертикально, это представляет собой потенциальную опасность.
- Длинные и/или острые столовые приборы, например, ножи следует класть горизонтально в верхней корзине.
- Не перегружайте посудомоечную машину. Это важно для получения оптимального результата мытья и разумного расхода электроэнергии.

### **Выгрузка посуды**

Рекомендуется сначала разгрузить нижнюю корзину, а затем верхнюю, чтобы избежать стекания воды из верхней корзины на посуду внизу.

## **Способы загрузки посуды в посудомоечную машину**

### **Верхняя корзина**

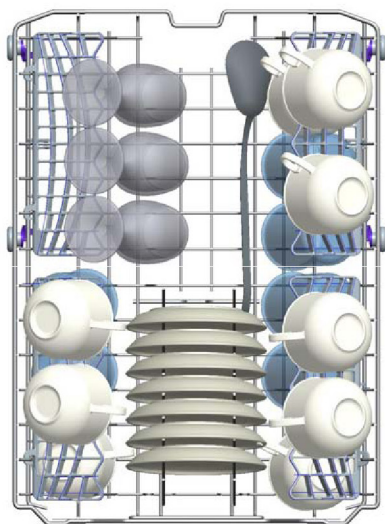
Верхняя корзина предназначена для более хрупкой и легкой посуды, например, стеклянные стаканы, кофейные и чайные кружки и блюдца, а также тарелки, маленькие чашки и небольшие кастрюли (если они не сильно загрязнены). Зафиксируйте посуду, чтобы она не могла сдвинуться под струей воды.

### **Нижняя корзина**

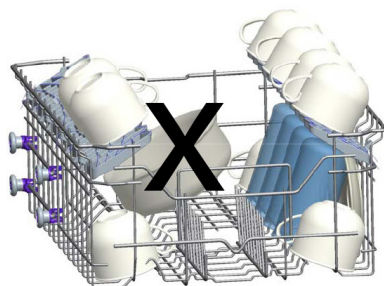
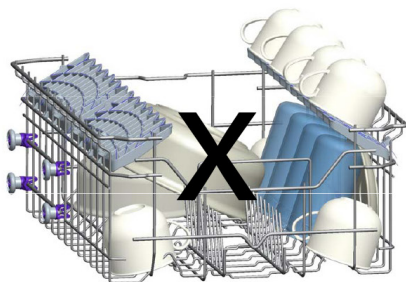
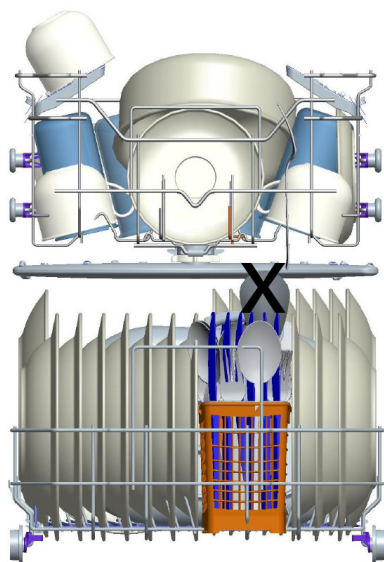
В нижнюю корзину следует ставить тяжелые предметы и трудно отмываемую посуду, например, кастрюли, сковородки, крышки, сервировочную посуду и чашки.

Рекомендуется размещать сервировочную посуду и крышки по краям корзин, чтобы они не блокировали разбрызгиватели.

## Правильная загрузка

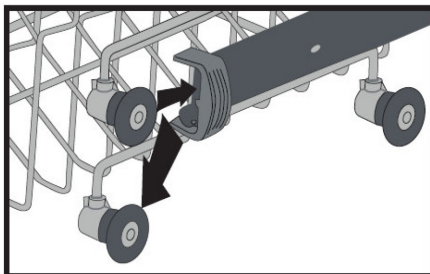
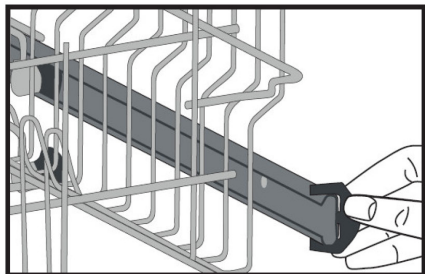


## Неправильная загрузка



## Регулировка верхней корзины

Высота верхней корзины может быть отрегулирована, чтобы создать большее пространство для большой посуды как в верхней, так и в нижней корзине. Верхнюю корзину можно поднять или опустить.



По умолчанию верхняя корзина находится в верхнем положении регулировки. В этом положении вы можете мыть большие кастрюли в нижней корзине. Когда Вы опускаете верхнюю корзину в нижнее положение, как показано на рисунке, Вы можете мыть в верхней корзине посуду большего объема. Используйте рычаг, чтобы извлечь корзину из направляющих. Переставьте корзину на верхние колесики, или на нижние в зависимости от ваших потребностей. Зафиксируйте рычажок.

## Корзина для столовых приборов

Чтобы обеспечить наилучшее качество мытья столового серебра, убедитесь в следующем:

- приборы не вложены друг в друга;
- столовое серебро кладется лицевой стороной вверх;
- длинные приборы кладутся в середину.



# Включение посудомоечной машины

## Запуск цикла мытья

1. Выньте верхнюю и нижнюю корзины, загрузите посуду и поставьте корзины обратно.  
Рекомендуется сначала загрузить нижнюю корзину, затем верхнюю.
2. Залейте моющее средство.
3. Вставьте вилку в розетку.
4. Убедитесь, что водоснабжение подключено.
5. Откройте дверцу, нажмите кнопку «Вкл./Выкл».
6. Выберите подходящую программу мойки.
7. Закройте дверцу. Программа начнёт выполняться автоматически.

## Изменение программы

1. Откройте дверь и выберите новую программу.
2. После закрытия двери новая программа начнет выполняться.

**Внимание!** Приоткрывайте дверь на небольшое расстояние для того, чтобы избежать утечки воды.

## Дозагрузка посуды во время работы устройства

1. Вы можете добавить посуду во время выполнения программы мойки, если программа была запущена недавно, и отсек для моющего средства закрыт.
2. Откройте дверь и добавьте необходимую посуду.
3. Закройте дверцу.

**Внимание!** Приоткрывайте дверь на небольшое расстояние для того, чтобы избежать утечки воды.

## Прерывание выполняемой программы

- Откройте дверь машины. Последняя выбранная программа будет отображаться на дисплее.
- Удерживайте кнопку «Р» в течение 3 секунд, пока на дисплее не отобразится значок конца программы и номер выбранной ранее программы.
- Процесс прерывания программы начнется после закрытия двери.  
В течение 40 секунд вода, оставшаяся внутри, будет слита из машины.  
В течение 2 минут Вы услышите звуковой сигнал и на дисплее появится значок окончания программы.

**Внимание!** Приоткрывайте дверь на небольшое расстояние для того, чтобы избежать утечки воды.

## Окончание цикла мытья

После окончания цикла мытья раздастся звуковой сигнал в течение 8 секунд, после чего посудомоечная машина остановится. Откройте дверцу, выключите посудомоечную машину, нажав на кнопку «Вкл./Выкл.», отключите подачу воды.

## Выключение посудомоечной машины

Программа завершена, когда индикатор программы горит, но не мерцает.

1. Выключите посудомоечную машину, нажав на кнопку «Вкл./Выкл.».
2. Закройте подачу воды.
3. Осторожно откройте дверцу.
4. Выгрузите посуду из нижней корзины, затем из верхней. Это поможет избежать стекания воды из верхней корзины на посуду снизу.  
Горячая посуда наиболее подвержена повреждению, следует подождать 15 минут, чтобы посуда остыла прежде, чем вынимать ее из посудомоечной машины.

## Отложенный старт

При использовании функции «Отложенный старт» Вы можете отложить начало работы на определённый срок (3-6-9 ч).

1. Выберите программу.
2. Нажимайте кнопку отложенного старта для установки необходимого времени:
  - 3h - 3 часа;
  - 6h - 6 часов;
  - 9h - 9 часов.
3. Закройте дверцу посудомоечной машины. Обратный отсчёт начнётся автоматически.
4. Для изменения времени начала выполнения программы мойки нажмите кнопку отложенного старта до истечения времени, указанного на таймере.

## Уход и очистка посудомоечной машины

- После каждого мытья посуды отключайте подачу воды и оставляйте дверцу приоткрытой, чтобы в посудомоечной машине не накапливалась влага и запахи.
- Всегда отключайте вилку из розетки перед началом очистки или обслуживания посудомоечной машины.
- Не используйте растворители и абразивные чистящие средства для ухода за корпусом и резиновыми частями посудомоечной машины. Следует использовать только мягкую ткань и теплую мыльную воду. Для удаления пятен используйте мягкую ткань, слегка смоченную в уксусе, или специальные средства для ухода за посудомоечной машиной.
- Если посудомоечная машина не используется в течение длительного времени, рекомендуется запустить цикл мытья без посуды, затем отключить вилку из розетки, перекрыть подачу воды и приоткрыть дверцу. Это поможет избежать образования запахов и сохранит дверные уплотнители.
- Старайтесь перемещать посудомоечную машину в вертикальном состоянии. Если это невозможно, ее можно положить на заднюю стенку.
- Одной из причин образования запахов может быть попадание остатков пищи на уплотнители. Периодически очищайте уплотнители губкой, это поможет предотвратить появление запахов.

## Очистка корпуса посудомоечной машины

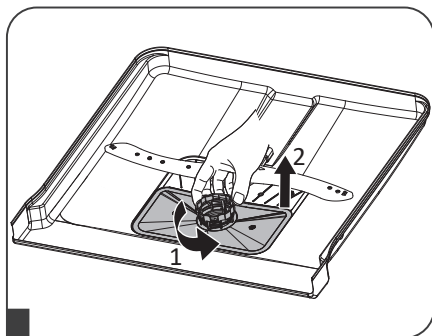
- Протрите панель управления слегка смоченной мягкой тканью. Тщательно высушите ее после чистки. Используйте полироль для бытовой техники для ухода за корпусом.
- Не используйте острые предметы, абразивные губки и сильнодействующие чистящие средства для ухода за посудомоечной машиной.

## Очистка дверцы

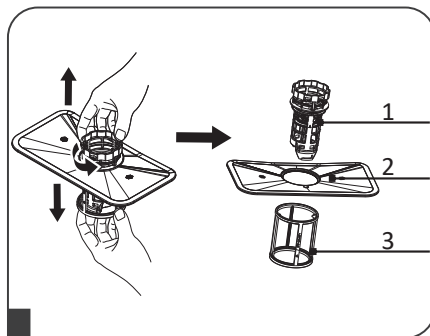
- Используйте только мягкую смоченную ткань, чтобы протереть края дверцы. Избегайте попадания воды в замок и электрические компоненты дверцы.
- Не используйте любые аэрозольные чистящие средства, так как это может привести к повреждению замка и электрических компонентов.
- Некоторые абразивные чистящие средства и бумажные полотенца могут оставлять царапины на поверхности из нержавеющей стали.

## Очистка фильтра

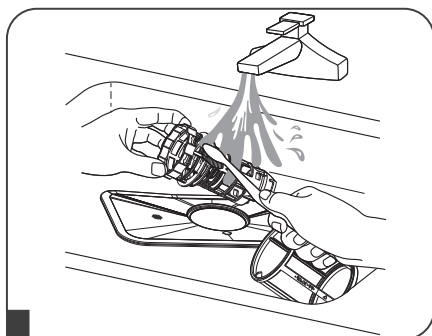
Фильтр предотвращает попадание крупных остатков пищи в насос. Остатки пищи могут забиваться в фильтр, в этом случае его следует прочистить. Система фильтрации состоит из фильтра грубой очистки, основного фильтра и микрофильтра (фильтр тонкой очистки).



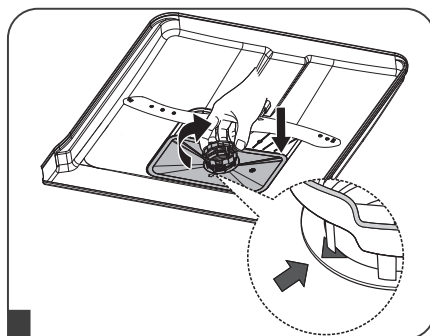
1. Проверните фильтр против часовой стрелки.
2. Выньте фильтр вверх.



1. Фильтр грубой очистки.
  2. Основной фильтр.
  3. Фильтр тонкой очистки.
- Фильтр тонкой очистки можно снять с нижней стороны. Фильтр грубой очистки можно отсоединить от основного фильтра, осторожно сжимая выступы сверху и вытягивая его.

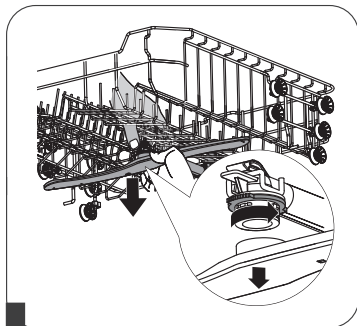


- 3
- Очистите фильтры с помощью щётки. Не стучите по фильтрам во время очистки, они могут быть повреждены.

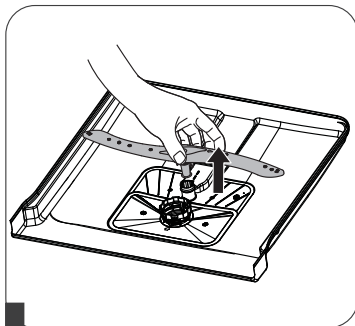


- 4
- Соберите фильтры и поставьте их на прежнее место. Не запускайте посудомоечную машину без установленных фильтров.

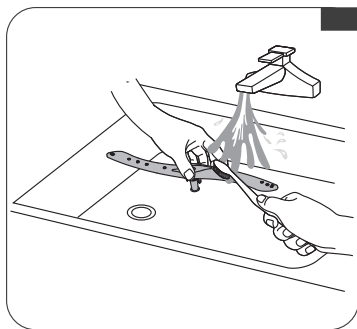
## Очистка разбрызгивателей



**1** Для снятия верхнего разбрызгивателя открутите гайку в центральной оси и снимите его против часовой стрелки.



**2** Для снятия нижнего разбрызгивателя потяните его вверх.



**3** Промойте разбрызгиватели в теплой воде с мылом и прочистите распылители мягкой щеткой. Тщательно прополощите водой и установите на место.

## Фильтр водопроводного шланга

Фильтр водопроводного шланга предназначен для фильтрации грубых частиц, таких как, песок, ил, куски ржавчины и т.д., которые время от времени могут попадать в водопровод. Регулярно проверяйте и очищайте фильтр водопроводного шланга.

1. Перекройте подачу воды к шлангу посудомоечной машины.
2. Отсоедините шланг.
3. Извлеките фильтр из шланга и очистите его под струей воды.
4. Вставьте очищенный фильтр обратно в шланг.
5. Установите шланг на место.

## Программы для мытья посуды

Программа	Гигиена	Интенсивная	Экспресс	ECO	Быстрая	Замачивание
Номер программы	P1	P2	P3	P4	P5	P6
Температура	70 °C	65 °C	65 °C	50 °C	40 °C	-
Уровень загрязнения	Высокий	Высокий	Средний	Средний	Низкий	-
Количество моющих средств	5 см <sup>3</sup> 15 см <sup>3</sup> /25 см <sup>3</sup>	5 см <sup>3</sup> 15 см <sup>3</sup> /25 см <sup>3</sup>	5 см <sup>3</sup> 15 см <sup>3</sup> /25 см <sup>3</sup>	5 см <sup>3</sup> 15 см <sup>3</sup> /25 см <sup>3</sup>	5 см <sup>3</sup>	-
Циклы мойки	<ul style="list-style-type: none"> <li>• Мытье (70°C)</li> <li>• Ополаскивание</li> <li>• Ополаскивание горячей водой</li> <li>• Сушка</li> </ul>	<ul style="list-style-type: none"> <li>• Мытье на (65 °C)</li> <li>• Ополаскивание</li> <li>• Ополаскивание горячей водой</li> <li>• Сушка</li> </ul>	<ul style="list-style-type: none"> <li>• Мытье на (65 °C)</li> <li>• Ополаскивание горячей водой</li> </ul>	<ul style="list-style-type: none"> <li>• Ополаскивание</li> <li>• Мытье на (50 °C)</li> <li>• Ополаскивание горячей водой</li> </ul>	<ul style="list-style-type: none"> <li>• Мытье на (40 °C)</li> <li>• Ополаскивание</li> <li>• Ополаскивание горячей водой</li> </ul>	Замачивание
Время программы (мин.)	124	127	50	198	30	15
Потребление энергии (кВт/ч)	1.55	1.55	1.29	0.73	0.88	0.02
Потребление воды (л)	15	15	10.7	11	10.9	4.2

### Примечание

Короткие программы не включают стадию сушки.

Значения приведенные выше, являются полученными в результате тестов в лабораторных условиях. Заявленные значения могут изменяться в зависимости от ваших условий, таких как, напряжения в электрической сети, давления воды, температуры воды на входе и температуры окружающей среды.

# Возможные проблемы и их решение

## Коды ошибок

Код ошибки	Описание ошибки	Возможное решение
F5	Низкое давление воды.	<ul style="list-style-type: none"><li>• Убедитесь, что кран подачи воды открыт и нет утечки воды.</li><li>• Прочистите фильтр наливного шланга.</li><li>• Перезапустите цикл мойки.</li><li>• Если ошибка повторилась, обратитесь в сервисный центр.</li></ul>
F3	Непрерывная подача воды.	<ul style="list-style-type: none"><li>• Перекройте подачу воды.</li><li>• Обратитесь в сервисный центр.</li></ul>
F2	Грязная вода не сливается из посудомоечной машины.	<ul style="list-style-type: none"><li>• Сливной шланг засорился.</li><li>• Фильтр посудомоечной машины может быть засоренным.</li><li>• Выключите посудомоечную машину и активируйте отмену программы.</li><li>• Если ошибка повторилась, обратитесь в сервисный центр.</li></ul>
F8	Ошибка нагревательного элемента.	Обратитесь в сервисный центр.
F1	Включение звукового сигнала при переливе воды.	<ul style="list-style-type: none"><li>• Выключите посудомоечную машину и перекройте подачу воды.</li><li>• Обратитесь в сервисный центр.</li></ul>
FE	Неисправны электронные цепи.	Обратитесь в сервисный центр.
F7	Перегрев (слишком высокая температура внутри посудомоечной машины).	Обратитесь в сервисный центр.
F6	Неисправный датчик нагревательного элемента.	Обратитесь в сервисный центр.

Проблема	Решение
Программа мойки не запускается.	<ol style="list-style-type: none"> <li>1. Проверьте соединение с электрической сетью.</li> <li>2. Проверьте предохранители.</li> <li>3. Проверьте, открыта ли подача воды.</li> <li>4. Проверьте, закрыта ли дверь посудомоечной машины.</li> <li>5. Проверьте, включена ли посудомоечная машина. Нажмите кнопку «Вкл/Выкл.».</li> <li>6. Убедитесь в том, что фильтр шланга подачи воды и шланг подачи воды не засорены.</li> </ol>
Моющие средства остаются в отделении для моющих средств.	Моющее средство было добавлено во влажное отделение.
В конце программы вода остается внутри машины.	<ol style="list-style-type: none"> <li>1. Сливной шланг забит или перекручен.</li> <li>2. Фильтры забиты.</li> <li>3. Программа еще не окончена.</li> </ol>
Посудомоечная машина не заканчивает программу мытья.	<ol style="list-style-type: none"> <li>1. Сбой электропитания.</li> <li>2. Поступает недостаточно воды.</li> <li>3. Программа может быть в режиме ожидания.</li> </ol>
Во время выполнения программы слышны удары и посудомоечная машина трясется.	<ol style="list-style-type: none"> <li>1. Неправильно загружена посуда.</li> <li>2. Разбрызгиватели ударяют по посуде.</li> </ol>
На посуде остаются частички пищи после мытья	<ol style="list-style-type: none"> <li>1. Неправильное размещение посуды. Рабочая область посуды закрыта другой посудой.</li> <li>2. Корзина перегружена.</li> <li>3. Посуда прислонена друг к другу.</li> <li>4. Недостаточное количество моющих средств.</li> <li>5. Выбрана неподходящая программа для данного типа посуды/загрязнений.</li> <li>6. Разбрызгиватели забиты остатками пищи.</li> <li>7. Забиты фильтры.</li> <li>8. Неправильно установлены фильтры.</li> <li>9. Неисправен насос откачивающий воду из посудомоечной машины.</li> </ol>



Следы извести на посуду.	<ol style="list-style-type: none"> <li>1. Недостаточное количество соли.</li> <li>2. Недостаточная настройка расхода ополаскивателя.</li> <li>3. Недостаточное количество моющего средства.</li> <li>4. Настройки системы смягчения воды на низком уровне.</li> <li>5. Крышка отсека для соли не закрыта или плохо закрыта.</li> </ol>
Посуда не сохнет.	<ol style="list-style-type: none"> <li>1. Выбрана программа без операции сушки.</li> <li>2. Выставлена низкая дозировка ополаскивателя.</li> <li>3. Посуда извлечена слишком быстро. Процесс сушки не был окончен.</li> </ol>
На посуде остаются пятна ржавчины.	<ol style="list-style-type: none"> <li>1. Высокий уровень соли в воде. Уменьшите количество добавляемой соли.</li> <li>2. Крышка отсека для соли не закрыта или плохо закрыта.</li> <li>3. При добавлении соли она была просыпана внутрь машины и не удалена.</li> <li>4. Плохое заземление сети.</li> </ol>
Дверь не открывается или не закрывается должным образом.	На дверь установлена слишком тяжелая декоративная накладка.

## Технические характеристики

Модель	DW-B45N6AVL/G
Емкость посудомоечной машины	10 комплектов
Класс энергоэффективности	A++
Потребление энергии в год в кВт/ч (из расчета 280 циклов мойки) *	211
Потребление энергии (кВт/ч за цикл мойки)	0.73
Потребление в режиме «Выкл.» (Вт)	0.50
Потребление в режиме ожидания (Вт)	1.00
Расход воды в год в литрах (из расчета 280 циклов мойки) **	3080

Класс эффективности сушки ***	A
Стандартная программа ****	ECO
Время выполнения стандартной программы (мин.)	198
Уровень шума, дБ(А)	47
Отдельно стоящая / встроенная	Встроенная
Высота (мм)	820 - 870
Ширина (мм)	450
Глубина (мм)	596
Электропитание	220-240 В, 50 Гц
Полная мощность (Вт)	1900
Мощность нагрева (Вт)	1800
Мощность насоса (Вт)	100
Мощность дренажного насоса (Вт)	30
Давление подачи воды	0,03 МПа (0,3 бар) - 1 МПа (10 бар)
Ток	10 А

\* Годовое энергопотребление 211 кВт/ч определено из расчета выполнения 280 стандартных циклов мойки в режимах с малой потребляемой мощностью при заливке в машину холодной воды. Реальное энергопотребление будет зависеть от того, каким образом используется машина.

\*\* Годовой расход воды 3080 л определен из расчета выполнения 280 стандартных циклов мойки. Реальный расход воды будет зависеть от того, каким образом используется машина.

\*\*\* Класс эффективности сушки «А» по шкале в пределах от «G» (наименьшая эффективность) до «А» (наибольшая эффективность).

\*\*\*\* Eco является стандартной программой мойки, которой соответствуют данные, приведенные на паспортной табличке и в спецификациях изделия. Эта программа предназначена для мойки посуды с обычной степенью загрязнения и является наиболее энергоэффективной с учетом потребления как воды, так и электроэнергии.

# Информация об энергоэффективности



## Правила и условия монтажа, хранения, перевозки (транспортировки), реализации и утилизации

- Правила и условия монтажа устройства описаны в данном руководстве в разделе «Установка».
- Хранение устройства должно производиться в упаковке в отопляемых помещениях у изготовителя и потребителя при температуре воздуха от 5 °С до 40 °С и относительной влажности воздуха не более 80 %. В помещениях не должно быть агрессивных примесей (паров кислот, щелочей), вызывающих коррозию.
- Для обеспечения корректной транспортировки устройства необходимо соблюдение следующих требований:
  - извлеките из устройства все внутренние принадлежности, если они есть, и упакуйте их отдельно;
  - убедитесь в правильности упаковки устройства для сохранения его работоспособности и внешнего вида (крупногабаритную технику необходимо обернуть в полиэтиленовую или пузырчатую плёнку с подкладками из гофрированного картона в критических местах);
  - надёжно зафиксируйте устройство ремнями, чтобы исключить возможность его перемещения по транспортному средству;
  - для полного исключения воздействия внешней среды используйте только закрытый транспорт;
  - обеспечьте крайне осторожное обращение с упаковкой при выполнении погрузочно-разгрузочных работ.
- Устройство требует бережного обращения, оберегайте его от воздействия пыли, грязи, ударов, влаги, огня и т.д.
- Реализация устройства должна производиться в соответствии с действующим законодательством РФ.
- После окончания срока службы изделия его нельзя выбрасывать вместе с обычным бытовым мусором. Вместо этого оно подлежит сдаче на утилизацию в соответствующий пункт приема электрического и электронного оборудования для последующей переработки и утилизации в соответствии с федеральным или местным законодательством. Обеспечивая правильную утилизацию данного продукта, вы помогаете сберечь природные ресурсы и предотвращаете ущерб для окружающей среды и здоровья людей, который возможен в случае ненадлежащего обращения. Более подробную информацию о пунктах приема и утилизации данного продукта можно получить в местных муниципальных органах или на предприятии по вывозу бытового мусора.
- При обнаружении неисправности устройства следует немедленно обратиться в авторизованный сервисный центр или утилизировать устройство.

## Дополнительная информация

**Изготовитель:** Вестель Беяз Ешья Санайи Ве Тиджарет А.С.  
Организе Санайи Болгеси 45030 Маниса / Турция.  
Сделано в Турции.

**Импортер / уполномоченное изготовителем лицо:** ООО «Вестел - СНГ».  
601655, г. Александров, Владимирская область, ул. Гагарина, д. 16.

Товар соответствует требованиям технического регламента Таможенного союза:

- ТР ТС 004/2011 «О безопасности низковольтного оборудования»;
- ТР ТС 020/2011 «Электромагнитная совместимость технических средств».

Товар соответствует требованиям технического регламента Евразийского экономического союза ТР ЕАЭС 037/2016 «Об ограничении применения опасных веществ в изделиях электротехники и радиоэлектроники».

Спецификации, информация о продукте, его комплектация и функционал могут быть изменены без предварительного уведомления пользователя.

Фактический интерфейс устройства может отличаться от представленного в данном руководстве.

Адрес в интернете: [www.dexp.club](http://www.dexp.club).

**Дата производства** зашифрована в номере, указанном в левом нижнем углу этикетки, расположенной на продукте. Например, 20843130140419 000, где 14 означает год, 04 месяц и 19 день.



# Гарантийный талон

SN/IMEI: \_\_\_\_\_

Дата постановки на гарантию: \_\_\_\_\_

Производитель гарантирует бесперебойную работу устройства в течение всего гарантийного срока, а также отсутствие дефектов в материалах и сборке. Гарантийный период исчисляется с момента приобретения изделия и распространяется только на новые продукты.

В гарантийное обслуживание входит бесплатный ремонт или замена элементов, вышедших из строя не по вине потребителя в течение гарантийного срока при условии эксплуатации изделия согласно руководству пользователя. Ремонт или замена элементов производится на территории уполномоченных сервисных центров.

Срок гарантии: 12 месяцев.

Срок эксплуатации: 36 месяцев.

Актуальный список сервисных центров по адресу:

<https://www.dns-shop.ru/service-center/>





[www.dexp.club](http://www.dexp.club)