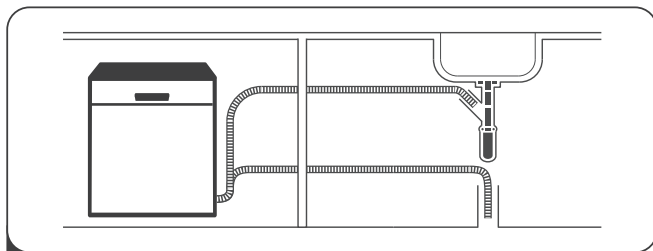


DEXP

РУКОВОДСТВО ПОЛЬЗОВАТЕЛЯ

**Встраиваемая посудомоечная
машина
DEXP G14D7PB**

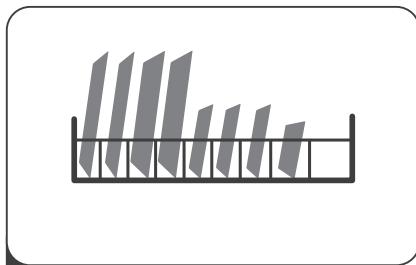
Краткое руководство



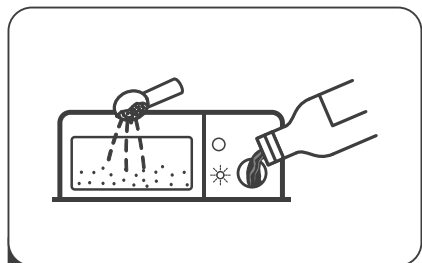
1 Установите и подключите посудомоечную машину.



2 Очистите посуду от крупных остатков пищи.



3 Загрузите посуду.



4 Добавьте моющее средство, ополаскиватель и соль для посудомоечных машин.



5 Включите устройство, выберите программу мойки и нажмите кнопку «Старт/Пауза» для запуска цикла мойки.

Содержание

Назначение устройства	7
Меры предосторожности	7
Схема устройства	10
Установка	11
Подготовка к установке.....	11
Установка декоративной панели	13
Регулировка натяжения дверной пружины.....	14
Подключение воды и электричества	15
Выравнивание	18
Установка нижней панели	19
Крепление посудомоечной машины.....	20
Работа с устройством	21
Панель управления	21
Индикаторы	22
Описание кнопок	23
Перед началом использования	24
Смягчитель для воды.....	24
Ополаскиватель	26
Моющее средство.....	28
Загрузка корзин посудомоечной машины	31
Способы загрузки посуды в посудомоечную машину	32
Включение посудомоечной машины	35
Запуск цикла мытья.....	35
Изменение программы.....	35
Дозагрузка посуды во время работы устройства	35
Окончание цикла мытья	36
Выключение посудомоечной машины	36
Уход и очистка посудомоечной машины	37
Очистка корпуса посудомоечной машины	37
Очистка дверцы	37
Очистка фильтра	38
Очистка разбрызгивателей	39
Защита от замерзания	39

Программы для мытья посуды	40
Возможные проблемы и их решения	41
Коды ошибок.....	44
Технические характеристики	45
Информация об энергоэффективности	46
Правила и условия монтажа, хранения, перевозки (транспортировки), реализации и утилизации.....	47
Дополнительная информация	48

Уважаемый покупатель!

Благодарим Вас за выбор продукции, выпускаемой под торговой маркой «DEXP». Мы рады предложить Вам изделия и устройства, разработанные и изготовленные в соответствии с высокими требованиями к качеству, функциональности и дизайну. Перед началом эксплуатации внимательно прочитайте данное руководство, в котором содержится важная информация, касающаяся Вашей безопасности, а также рекомендации по правильному использованию продукта и уходу за ним. Позаботьтесь о сохранности настоящего Руководства и используйте его в качестве справочного материала при дальнейшей эксплуатации изделия.

Назначение устройства

Посудомоечная машина — электромеханическая установка для автоматической мойки посуды.

Меры предосторожности

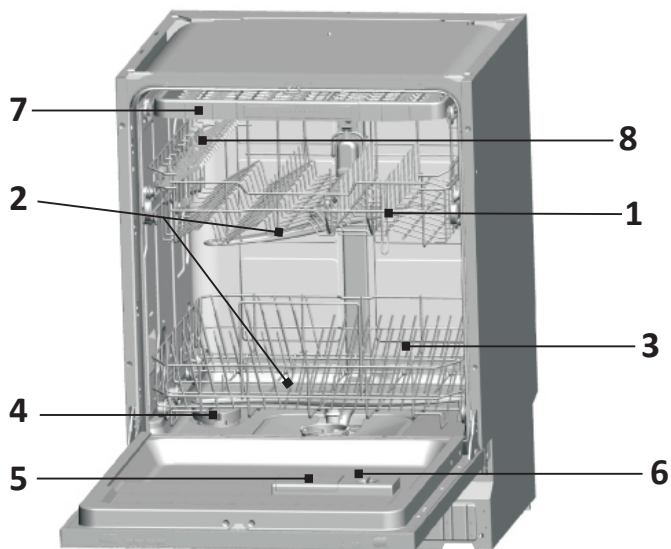
Внимание: соблюдайте перечисленные меры предосторожности при использовании посудомоечной машины.

1. Данное оборудование предназначено только для бытового использования и использования в следующих условиях:
 - служебные кухни в магазинах, офисах и других рабочих помещениях;
 - фермерские дома;
 - отели, мотели и подобные заведения гостиничного типа.
2. Устройство не предназначено для использования детьми и лицами с ограниченными физическими, сенсорными или умственными способностями, кроме случаев, когда над ними осуществляется контроль другими лицами, ответственными за их безопасность. Дети должны находиться под присмотром во время обслуживания и очистки посудомоечной машины. Не разрешайте детям играть с посудомоечной машиной.
3. Данное оборудование предназначено для использования только в помещении. Во избежание поражения электрическим током не подвергайте оборудование, шнур питания или вилку воздействию воды или других жидкостей.
4. Перед началом технического обслуживания и очистки посудомоечной машины выключите ее из розетки. Используйте мягкую ткань, смоченную в мыльном растворе для очистки, после этого протрите посудомоечную машину насухо.
5. Оборудование должно быть заземлено. В случае возникновения неисправностей или поломки заземление сокращает риск поражения электрическим током, обеспечивая путь наименьшего сопротивления электрического тока. Этот прибор оснащен проводом заземления и заземленной вилкой.
6. Вилка должна включаться в соответствующую розетку, установленную и заземленную в соответствии с местными нормами и правилами. Ненадлежащее подключение провода заземления может вызвать поражение электрическим током. Если вы не уверены в надежности заземления, проконсультируйтесь с квалифицированным электриком.

7. Не вносите изменения в устройство вилки, идущей в комплекте с оборудованием, если она не подходит к розетке. Обратитесь к специалисту для установки соответствующей розетки.
8. Нельзя садиться или вставать на дверцы или полки для посуды в посудомоечной машине.
9. Не включайте посудомоечную машину, если панели не установлены на соответствующие места.
10. Во время работы посудомоечной машины открывайте дверь с осторожностью во избежание разбрызгивания воды.
11. Не ставьте тяжелые предметы на открытую дверцу посудомоечной машины. Она может опрокинуться.
12. При загрузке посуды для мытья:
 - ножи и другие острые предметы должны быть помещены в корзину острием вниз или уложены горизонтально;
 - располагайте острые предметы таким образом, чтобы они не могли повредить уплотнительную прокладку дверцы посудомоечной машины;
 - убедитесь, что моющее средство отсутствует в отсеке после завершения цикла мойки;
 - не помещайте пластиковую посуду без специальной маркировки в посудомоечную машину;
 - используйте моющие средства и ополаскиватели, предназначенные для автоматических посудомоечных машин;
 - не используйте мыло, стиральный порошок или средство для мытья рук в посудомоечной машине.
13. Не допускайте контакта пластиковых предметов с нагревательным элементом.
14. Не оставляйте детей без присмотра при использовании посудомоечной машины.
15. Если шнур питания поврежден, его следует заменить. Обратитесь в сервисный центр.
16. При установке оборудования убедитесь, что шнур питания не согнут или пережат.
17. Прибор должен быть подключен к водопроводной сети с использованием новых комплектов шлангов, нельзя использовать старые шланги повторно.
18. Максимальное количество комплектов посуды – 14.
19. Максимальное допустимое давление воды на входе составляет 1 МПа.
20. Минимальное допустимое давление воды на входе составляет 0.04 МПа.
21. Данное устройство не предназначено для использования в коммерческих целях.
22. При определенных условиях в системе горячего водоснабжения, которая не использовалась в течение двух или более недель, может образовываться газообразный водород. **Газообразный водород взрывоопасен!** Если система горячего водоснабжения не использовалась длительное время, перед началом работы посудомоечной машины откройте краны и спускайте воду через эти краны в течение нескольких минут. Это позволит выпустить накопленный газообразный водород. Так как газ является горючим, при выполнении операции не курите и не используйте открытое пламя поблизости.
23. Не прикасайтесь к нагревательному элементу во время работы устройства или сразу после окончания работы.

24. В стационарной проводке должно быть предусмотрено устройство для отсоединения от источника питания с зазором между контактами не менее 3 мм на всех полюсах.
25. Храните моющие средства и ополаскиватели в недоступном для детей месте. Не разрешайте детям приближаться к открытой дверце посудомоечной машины, так как на ее внутренней стороне могут быть остатки моющего средства.
26. Моющие средства для посудомоечных машин являются высокощелочными и в случае проглатывания могут быть очень опасными. Избегайте контакта моющих средств с кожей и глазами.
27. Не оставляйте дверцу посудомоечной машины открытой, т. к. Вы рискуете случайно задеть ее и споткнуться.
28. Утилизируйте упаковочные материалы в соответствии с правилами утилизации.
29. Не вносите изменения в конструкцию устройства и панели управления.
30. Если посудомоечная машина установлена на полу с ковровым покрытием, убедитесь, что нижние вентиляционные отверстия корпуса устройства не заблокированы.

Схема устройства



1. Верхняя корзина.
2. Разбрызгиватели.
3. Нижняя корзина
4. Смягчитель воды.
5. Дозатор моющего средства.
6. Дозатор ополаскивателя.
7. Поддон для столовых приборов.
8. Полка для кружек.

Установка

Внимание!

Подключение трубопроводов и электрического оборудования должно осуществляться квалифицированным специалистом.

Перед установкой посудомоечной машины отключите питание во избежание поражения электрическим током.

Подготовка к установке

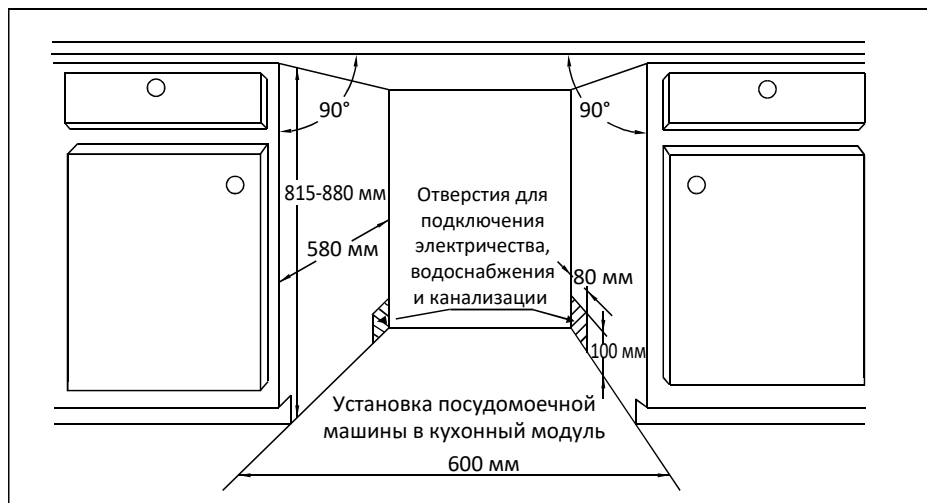
Место установки посудомоечной машины должно располагаться рядом с электрической розеткой и существующими подводами канализации и водоснабжения. Рекомендуется устанавливать посудомоечную машину рядом с раковиной для подключения сливных шлангов посудомоечной машины.

Перед началом установки убедитесь в наличии необходимых аксессуаров (шурупы, крючки и др.) Внимательно прочтите инструкцию перед началом установки.

Ниже приведены схемы размеров шкафа для посудомоечной машины и схемы установки. Перед тем как поставить посудомоечную машину подготовьте место.

1. Выберите место рядом с раковиной для удобства подключения водоснабжения и сливных шлангов (см. схему 1). Задняя часть посудомоечной машины должна быть обращена к стене.
2. Если посудомоечная машина устанавливается в угол, необходимо, чтобы оставалось немного свободного места при открытии двери (см. схему 2).

Схема 1



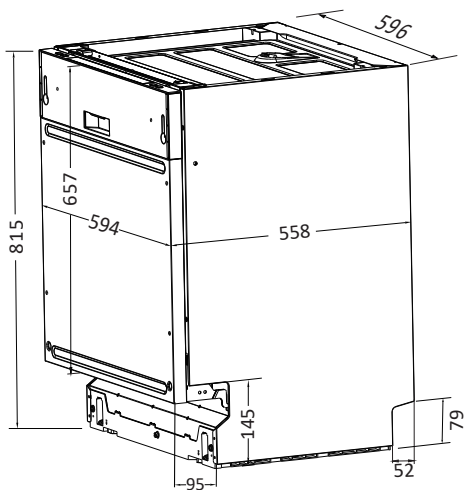
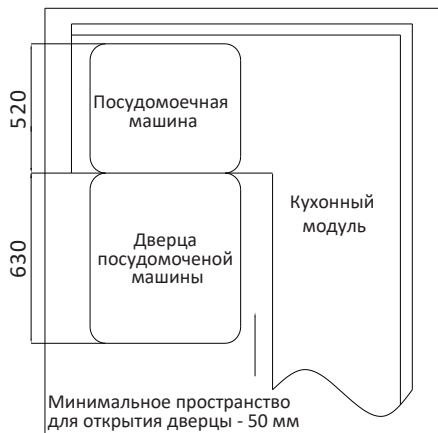


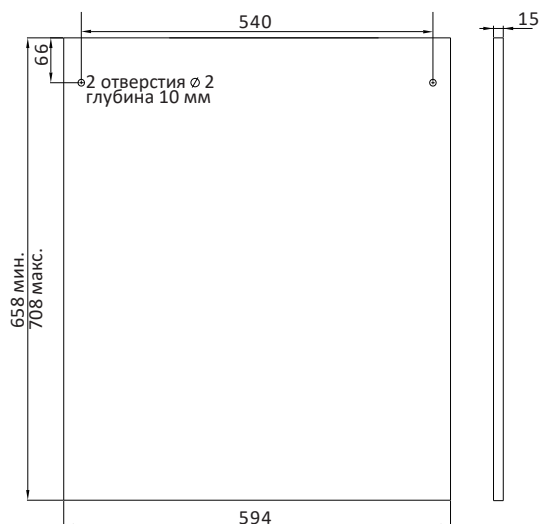
Схема 2



Примечание: размеры на схемах указаны в мм.

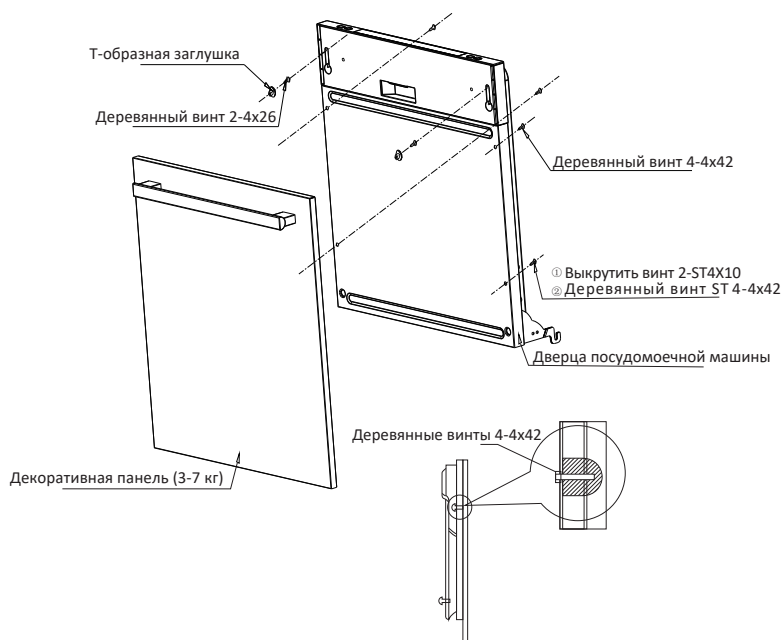
Установка декоративной панели

Размеры передней декоративной панели



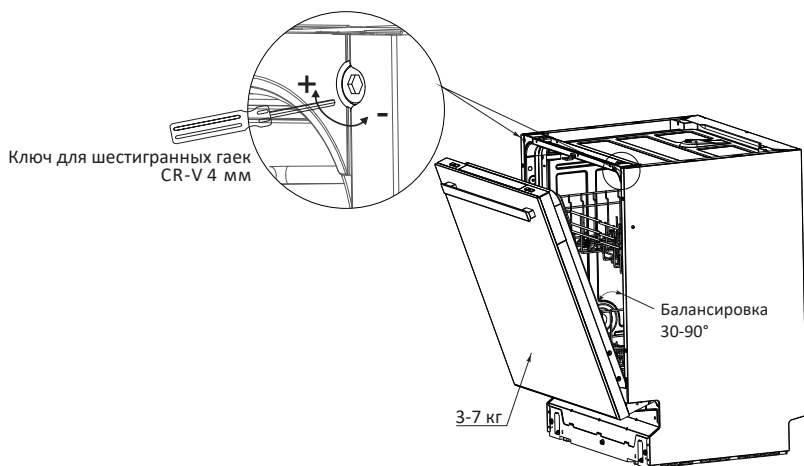
Примечание: размеры на схеме указаны в мм.

Крепление декоративной панели



Регулировка натяжения дверной пружины

После размещения панели на посудомоечной машине попробуйте открыть и закрыть дверцу, чтобы проверить балансировку и убедиться в том, что дверца сохраняет свое положение. Если необходимо, выполните регулировку дверцы с помощью винта, поворачивая его по часовой стрелке или против часовой стрелки.



Подключение воды и электричества

Внимание!

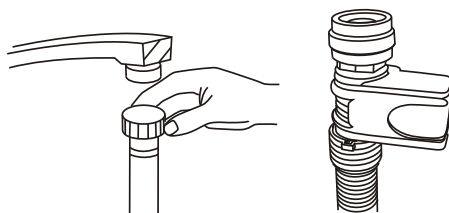
- Подключение трубопроводов и электрического оборудования должно осуществляться квалифицированным специалистом.
- Перед установкой посудомоечной машины отключите питание во избежание поражения электрическим током.

Подключение шлангов подачи воды

Подключение посудомоечной машины к сети водоснабжения должно осуществляться с помощью комплекта новых шлангов. Давление воды должно быть в пределах от 0,04 МПа и 1 МПа. Обратитесь к поставщику услуг водоснабжения, если давление ниже установленного минимума.

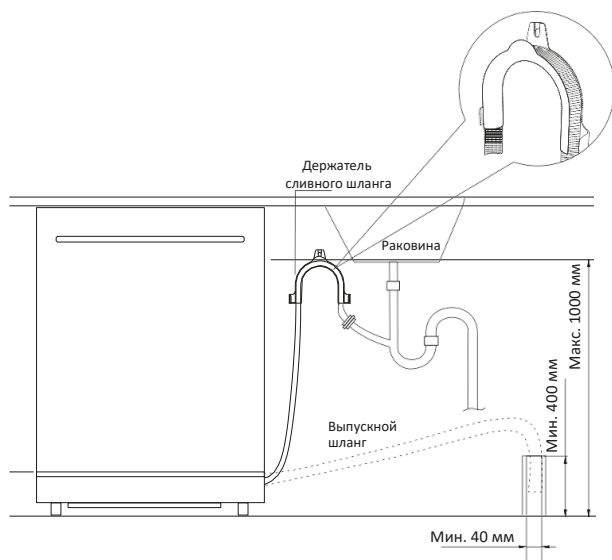
Если водопроводные трубы новые или не использовались в течение длительного периода времени, дайте воде стечь, чтобы убедиться, что вода чистая. Эта мера предосторожности необходима, чтобы избежать риска засорения впускного отверстия для воды и повреждения прибора.

1. Достаньте комплект шлангов из отсека для хранения на задней стенке посудомоечной машины.
2. Затяните гайки безопасного шланга на кране с резьбой $\frac{3}{4}$.
3. Перед запуском посудомоечной машины откройте воду и проверьте, что вода чистая, без примесей.



Подключение сливных шлангов

Вставьте сливной шланг в водосточную трубу диаметром не менее 40 мм. Верхняя часть шланга не должна быть выше, чем 1000 мм.



Слив воды из шлангов

Если раковина выше, чем 1000 мм от пола, излишняя вода не может быть слита в раковину сразу. Необходимо слить воду из шлангов в подходящую емкость, которая будет ниже, чем раковина.

Выпуск воды

Подключите сливной шланг. Убедитесь, что он подключен корректно во избежание утечек.

Удлинитель шланга

Если вам необходимо удлинить шланг, используйте такой же сливной шланг, как и имеющийся. Длина шланга не может быть более 4 м, в противном случае эффективность работы посудомоечной машины может ухудшиться.

Подключение к канализационной трубе

Вставьте сливной шланг в канализационную трубу или подключите его к раковине. Убедитесь, что шланг не перегибается. Высота раковины должна быть менее 40 см и не более 100 см. Зафиксируйте положение сливного шланга при помощи зажима для шланга.

Подключение к электроснабжению

Требования к подключению:

- информация о номинальном напряжении для подключения посудомоечной машины к соответствующему источнику питания указана в паспортной табличке;
- рекомендуется использовать предохранитель 10 А, предохранитель с задержкой на срабатывание или автомат-выключатель, также обеспечить отдельную линию питания только для посудомоечной машины;
- убедитесь, что напряжение и частота соответствуют данным, указанным в паспортной табличке;
- включайте вилку только в заземленную розетку. Если вилка не подходит к электрической розетке, замените розетку. Не рекомендуется использовать переходники, они могут перегреваться и вызывать повреждение прибора.

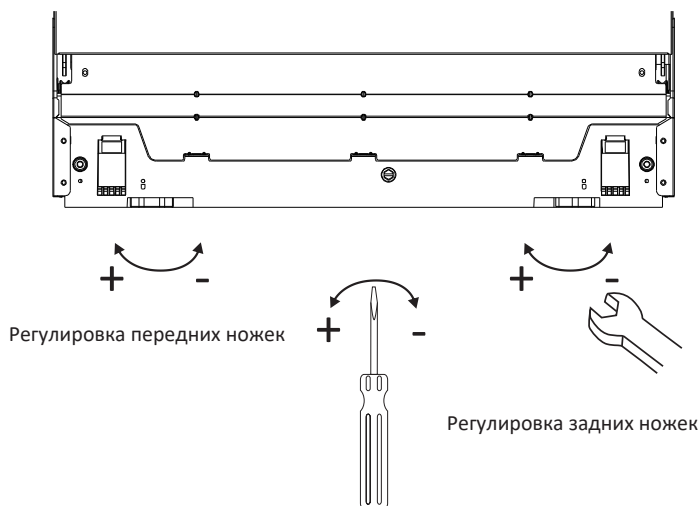
Запуск посудомоечной машины

Перед запуском посудомоечной машины проверьте следующее:

1. Посудомоечная машина выровнена по уровню и зафиксирована.
2. Впускной клапан воды открыт.
3. Отсутствуют утечки в подключениях.
4. Провода надежно подсоединены.
5. Питание включено.
6. Впускной и сливной шланги подсоединены.
7. Упаковка и наклейки сняты с посудомоечной машины.

Выравнивание

1. Извлеките посудомоечную машину из упаковки, проверьте, что на ней нет повреждений. Если Вы заметили повреждения, обратитесь к продавцу и ни в коем случае не производите подключение.
2. Задняя часть посудомоечной машины должна примыкать к стене, а боковые стенки к стенкам кухонного гарнитура или к стенам в помещении.
3. Установите машину на ровной, устойчивой поверхности.
4. После того как посудомоечная машина установлена, высота может быть отрегулирована с помощью регулировочного винта на ножках. Высота регулировочных ножек 20 мм.
5. Не изменяйте уровень наклона каждой стороны больше, чем на 2°.



Установка нижней панели

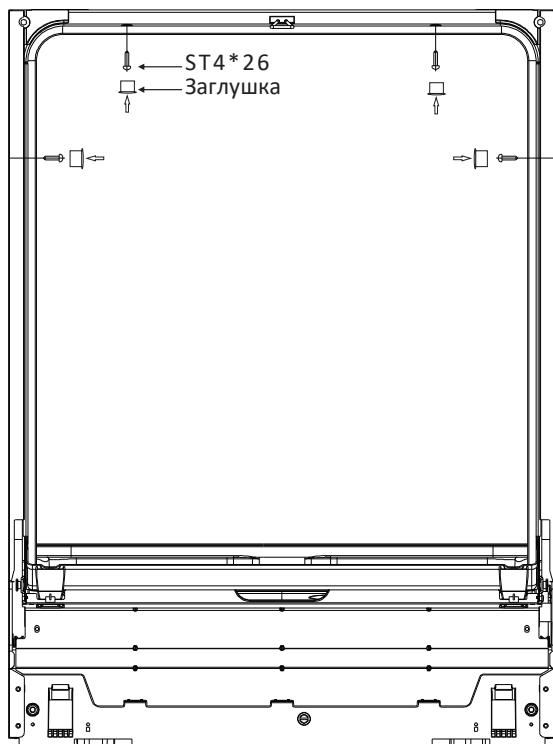


№	Ориентировочный размер	
	Декоративная панель, мм	Нижняя панель, мм
1	708	75
2	698	85
3	688	95
4	678	105
5	668	115
6	658	125

Примечание: высота нижней панели подбирается с учетом эстетичности и обеспечения плавного открывания и закрывания дверцы. Ориентировочные размеры приведены в таблице выше.

Крепление посудомоечной машины

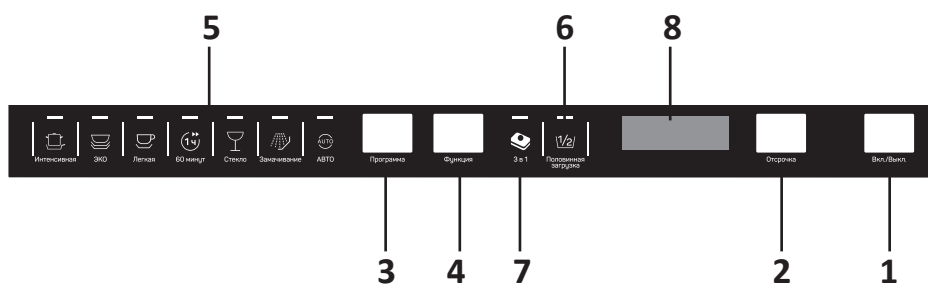
1. Крепление установленной в кухонном модуле посудомоечной машины осуществляется с помощью винтов.
2. Вставьте в четыре отверстия заглушки, как показано на схеме ниже.



В обшивке посудомоечной машины с правой и левой стороны, а также сверху имеется 4 отверстия. Для крепления посудомоечной машины к кухонному модулю используйте деревянные винты ST4*26 (соответствующие самонарезающие винты).

Работа с устройством

Панель управления



1. Кнопка «Вкл./Выкл.».
2. Кнопка «Отсрочка».
3. Кнопка «Программа».
4. Кнопка «Функция».
5. Индикаторы выбранной программы.
6. Индикатор половинной загрузки.
7. Индикатор функции «3 в 1».
8. Дисплей.

Индикаторы



Интенсивная мойка

Для посуды с сильными и/или засохшими загрязнениями, кастрюль, сковородок.



ЭКО

Стандартная программа, подходящая для мытья обычно загрязненной посуды.



Легкая мойка

Программа для хрупкой посуды, которая чувствительна к воздействию высоких температур.



60 минут

Программа для слегка и обычно загрязненной посуды.



Стекло

Для слегка загрязненной посуды из стекла (тарелки, стаканы и т.д.).



Замачивание

Программа обработки посуды, которая будет помыта позже.



Авто

Оптимизированная программа, использующая датчики для определения степени загрязнения посуды.



Смягчитель

Низкий уровень смягчителя.



Ополаскиватель

Низкий уровень ополаскивателя.



3 в 1

Индикатор загорается при выборе дополнительной функции «3 в 1».



Половинная загрузка

Индикатор загорается при выборе дополнительной функции «Половинная загрузка».

Описание кнопок

Кнопка «Вкл./Выкл.»

- Нажмите кнопку «Вкл./Выкл.» для включения устройства.
- Нажмите кнопку ещё раз для выключения устройства.

Кнопка «Программа»

Нажмите кнопку для выбора подходящей программы мойки, после чего загорится индикатор выбранной программы.

Кнопка «Отсрочка»

Нажмите кнопку для выбора времени отсрочки старта цикла мойки. Время отсрочки – 3 ч, 6 ч, 9 ч.

Кнопка «Функция»

Нажмите кнопку, чтобы выбрать дополнительную функцию: «3 в 1» или «Половинная загрузка», на панели загорится соответствующий индикатор.

Перед началом использования

Перед началом использования посудомоечной машины в первый раз необходимо выполнить следующие действия:

1. Отрегулируйте уровень жесткости воды.
2. Добавьте 2 кг соли для посудомоечных машин, добавьте воды в контейнер с солью.
3. Добавьте ополаскиватель в дозатор.
4. Добавьте моющее средство.

Смягчитель для воды

Смягчение воды устанавливается вручную с помощью переключателя жесткости воды.

Смягчитель воды предназначен для удаления минералов и солей из воды, которые имеют пагубное или неблагоприятное воздействие на работу посудомоечной машины. Чем выше содержание этих минералов и солей, тем жестче ваша вода. Смягчитель должен быть настроен в зависимости от жесткости воды в вашем районе.

Для информации о жесткости воды обратитесь к поставщику услуг водоснабжения.

Контейнер для соли расположен под нижней корзиной. Необходимо заполнять контейнер согласно инструкции ниже.

Внимание!

Используйте только соль, предназначенную для посудомоечных машин. Другие виды соли, в особенности столовая соль, могут повредить смягчитель воды.

В случае использования солей, не предназначенных для посудомоечных машин, производитель не несет ответственности за исправность посудомоечной машины. Заполняйте смягчитель солью только перед началом полного цикла мытья посуды. Это позволит избежать коррозии машины, вызванной рассыпанными гранулами соли или соленой воды.



1. Уберите нижнюю корзину, открутите крышку с контейнера для соли (рис. 1).
2. Если Вы используете контейнер для соли в первый раз, заполните 2/3 его объема водой (около 500 мл) (рис. 2).
3. Поместите конец воронки в отверстие и засыпьте около 2 кг соли для посудомоечных машин. Часть воды может вылиться – это нормальное явление.
4. После заполнения контейнера плотно закрутите крышку по часовой стрелке.
5. Как правило, индикатор уровня соли гаснет через 2-6 дней после заполнения контейнера.

- Программа мытья посуды должна быть запущена немедленно после заполнения контейнера с солью. Иначе фильтр, насос или другие части машины могут быть повреждены соленой водой.

Примечание

- Контейнер с солью необходимо заполнять после того, как на панели управления загорается индикатор уровня соли. Индикатор уровня соли может продолжать гореть, даже если контейнер заполнен, это зависит от степени растворения соли.
- Если на посуде остались соляные капли, запустите быструю программу мытья для удаления остатков соли.

Регулировка расхода соли

Посудомоечная машина позволяет отрегулировать использование соли в зависимости от жесткости воды. Это необходимо для оптимизации расхода соли. Возможное значение Н0-Н7 (при значении Н0 соль не требуется).

- Установите значение согласно нижеприведенной таблице жесткости воды.
- Закройте дверь посудомоечной машины.
- Включите устройство.
- Нажмите и удерживайте кнопку «Отсрочка», а затем кнопку «Программа» в течение 5 секунд. Вы услышите одиночный звуковой сигнал, на цифровом дисплее мигнет символ «Н».

Изменение настройки

- Нажмите кнопку «Отсрочка». Каждое нажатие кнопки будет увеличивать значение (если значение Н7, и Вы нажали кнопку, значение установится на Н0).
- Нажмите кнопку «Программа». Установка завершена.

Жесткость воды		Ммоль/л	Значение
° Clark	Степень		
0-8	Мягкая	0-1.1	Н0
9-10	Мягкая	1.2-1.4	Н1
11-12	Средняя	1.5-1.8	Н2
13-15	Средняя	1.9-2.1	Н3
16-20	Средняя	2.2-2.9	Н4
21-26	Жесткая	3.0-3.7	Н5
27-38	Жесткая	3.8-5.4	Н6
39-62	Жесткая	5.5-8.9	Н7

Примечание: ° Clark – английский градус.
По умолчанию установлен режим: Н4.

Ополаскиватель

Ополаскиватель добавляется во время последнего ополаскивания для того, чтобы капли воды не оставляли пятна и разводы на посуде. Ополаскиватель также улучшает сушку посуды, так как вода быстрее стекает с нее. Данная посудомоечная машина рассчитана на использование жидкого ополаскивателя. Дозатор ополаскивателя находится внутри дверцы рядом с дозатором моющего средства. Открутите крышку дозатора и залейте жидкий ополаскиватель до верхнего уровня. Объем дозатора около 140 мл.

Внимание!

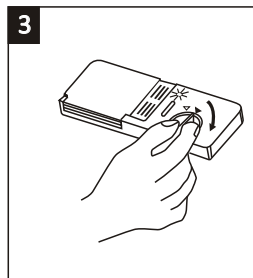
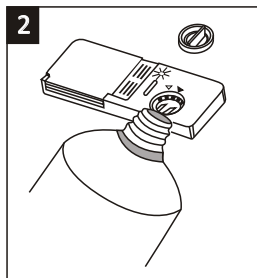
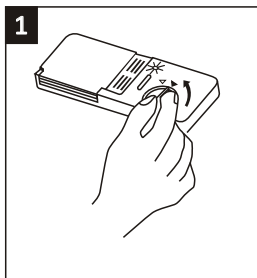
Необходимо использовать только ополаскиватели для посудомоечных машин. Нельзя заливать в дозатор другие вещества (например, очиститель посудомоечных машин, жидкое моющее средство), это может привести к повреждению посудомоечной машины. Если индикатор уровня ополаскивателя отсутствует на панели управления, вы можете проверить уровень ополаскивателя визуально по цвету индикатора «D», расположенного рядом с крышкой. Когда дозатор полон, индикатор темного цвета. По мере расхода ополаскивателя размер темной точки индикатора уменьшается, не допускайте опустошения дозатора менее $\frac{1}{4}$ объема.

Значение индикатора



- Полон
- Полон на 3/4
- Полон на 1/2
- Полон на 1/4 - необходимо заполнить во избежание образования пятен
- Пуст

Добавление ополаскивателя



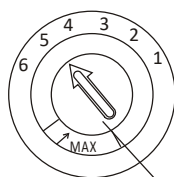
1. Чтобы открыть дозатор, поверните крышку влево.
2. Налейте ополаскиватель в дозатор.
3. Поставьте крышку на место, выровняв со стрелкой, и закройте её, повернув вправо.

Вытрите капли ополаскивателя, пролитые при заполнении дозатора, чтобы избежать излишнего образования пены при следующем мытье посуды. Не забывайте установить крышку на место прежде, чем закрыть дверь.

Регулировка дозатора ополаскивателя

Регулятор дозатора имеет 6 уровней настройки. Всегда начинайте с положения «4». Если на посуде остаются пятна или она плохо сохнет, увеличьте количество ополаскивателя, повернув регулятор в положение «5». Если проблема по-прежнему существует, установите регулятор в максимальное положение. Рекомендуемое производителем положение регулятора «5».

Увеличьте дозу ополаскивателя, если после мытья остаются капли воды или известковые разводы. Уменьшите дозу, если на посуде остаются липкие беловатые пятна или голубоватая пленка на стеклянной посуде или лезвиях ножей.



Ручка регулировки
ополаскивателя

Моющее средство

Моющие средства, содержащие химические компоненты, необходимы для удаления грязи с посуды и из посудомоечной машины. Большинство моющих средств коммерческого качества подходят для этой цели.

Внимание!

Используйте только моющие средства, предназначенные для посудомоечных машин. Храните моющие средства в сухом месте. Не засыпайте моющее средство, если вы не собираетесь мыть посуду.

Существует три типа моющих средств:

1. С фосфатами и хлором.
2. С фосфатами без хлора.
3. Без фосфатов и хлора.

При отсутствии фосфатов моющее средство не смягчает воду. Рекомендуем в этом случае использовать соль для смягчения, даже если жесткость воды равна 6 °dH. При мытье в жесткой воде с бесфосфатным моющим средством на посуде могут появляться пятна. Для лучшего результата добавьте больше моющего средства. Моющие средства без хлора не удаляют стойкие и цветные пятна полностью. В данном случае следует выбирать программу с более высокой температурой.

Концентрированные моющие средства

Исходя из химического состава, моющие средства можно разделить на две группы:

- обычные, щелочные моющие средства с едкими компонентами;
- низкощелочные концентрированные моющие средства с натуральными ферментами.

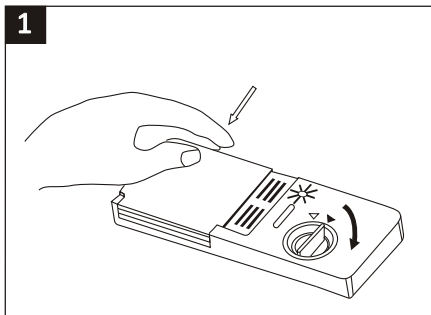
Использование концентрированных моющих средств и программы «ЭКО» уменьшает загрязнение окружающей среды и эффективно очищает посуду, так как растворяет сильные загрязнения.

Моющие средства в таблетках

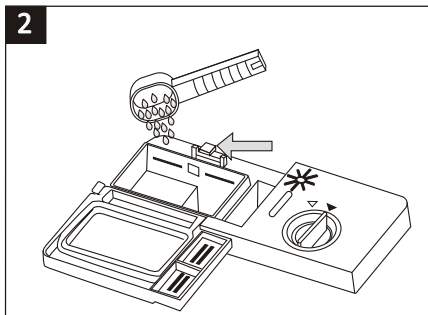
Моющие средства в таблетках различных марок растворяются с разной скоростью. По этой причине некоторые моющие таблетки не растворяются полностью во время быстрых циклов мытья. Используйте программы с долгим моющим циклом, чтобы обеспечить полное вымыванием моющих таблеток.

Дозатор моющего средства

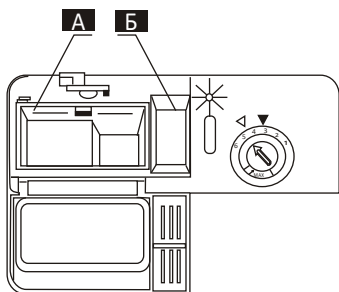
Необходимо добавлять моющее средство в дозатор перед началом каждой мойки посуды согласно инструкциям, приведенным в таблице циклов мытья. Для данной посудомоечной машины требуется меньше моющего средства и ополаскивателя, чем для обычной посудомоечной машины. Достаточно одной столовой ложки моющего средства для мытья посуды при обычной загрузке. Для более сильных загрязнений требуется больше моющего средства. Всегда добавляйте моющее средство перед началом мойки, иначе оно может намочнуть и хуже растворяться.



Нажмите на кнопку, чтобы открыть крышку отсека для моющего средства.



Добавляйте моющее средство перед началом мойки. Используйте моющее средство для посудомоечных машин.



Добавьте моющее средство в дозатор в соответствующий отсек.

А: отсек для моющего средства для основного цикла мытья. Минимальное количество моющего средства – 20 г.

Б: отсек для моющего средства для цикла замачивания. Примерное количество - 5 г.

Закройте крышку и нажмите, пока замок не защелкнется.

Внимание!

- Соблюдайте требования по дозировке и хранению моющего средства, указанные его производителем на упаковке.
- Информация о количестве моющего средства для программ приведена в таблице «Программы для мытья посуды». Количество моющего вещества также может отличаться в зависимости от степени загрязнения и жесткости воды.
- Соблюдайте рекомендации производителя моющего средства.
- Храните моющее средство в недоступном для детей месте.

Использование мощющего средства «3 в 1» в таблетках

Таблетка «3 в 1» представляет из себя смесь из мощющего средства, ополаскивателя и соли.

1. Перед использованием таблеток «3 в 1» убедитесь в том, что они соответствуют жесткости воды (см. информацию на упаковке).
2. При использовании строго соблюдайте рекомендации производителя мощющего средства.
3. Если при использовании таблеток «3 в 1» Вы столкнулись с какой-либо проблемой, обратитесь на горячую линию производителя (обычно номер телефона горячей линии указан на упаковке).

Примечание: при использовании таблеток «3 в 1» не обращайте внимания на индикатор ополаскивателя и соли.

Выбор функции «3 в 1»

Нажмите кнопку «Вкл./Выкл.», выберите функцию «3 в 1», нажимая кнопку «Функция» до тех пор, пока на панели не замигает индикатор «3 в 1».

Отмена функции «3 в 1»

Нажимайте кнопку «Функция» до тех пор, пока не погаснет индикатор «3 в 1». Если Вы хотите переключить машину на использование стандартного мощющего средства, рекомендуется:

1. Добавить в машину соль и ополаскиватель.
2. Установить самую высокую жесткость воды и дать машине поработать 3 цикла без посуды.
3. Переустановите жесткость в соответствии с жесткостью воды в Вашем регионе.

Примечание: цикл «3 в 1» является дополнительной функцией и должен использоваться одновременно с основной программой («Интенсивная», «ЭКО» или «Легкая»).

Загрузка корзин посудомоечной машины

- При покупке посуды выбирайте посуду, которая пригодна для мытья в посудомоечной машине.
- Используйте мягкое моющее средство, отмеченное как «щадящее для посуды», подробную информацию можно получить у производителей моющих средств.
- Для некоторой посуды стоит выбирать максимально низкую температуру мойки.
- Во избежание повреждения стекла и столовых приборов не вынимайте их из посудомоечной машины сразу же после окончания программы.

Посуда и столовые приборы, неподходящие для мытья в посудомоечной машине

- Столовые приборы с деревянными, костяными, фарфоровыми и перламутровыми ручками.
- Нежаропрочная пластиковая посуда.
- Старые столовые приборы со склеенными частями, неустойчивые к высокой температуре.
- Склеенная посуда или столовые приборы.
- Оловянная или медная посуда.
- Хрусталь.
- Металлические предметы, подверженные ржавчине.
- Деревянные блюда.
- Предметы, изготовленные из синтетических волокон.

Посуда и столовые приборы, частично подходящие для мытья в посудомоечной машине

- Некоторые виды стеклянной посуды могут становиться тусклыми после большого количества моек в посудомоечной машине.
- Серебряные и алюминиевые части имеют тенденцию к потере цвета во время мойки.
- Глазурованные узоры могут исчезнуть при частой мойке.

При загрузке посудомоечной машины обратите внимание на следующее

Удалите чрезмерные остатки пищи с посуды, мягкие остатки пригоревшей пищи из кастрюли. Нет необходимости ополаскивать посуду в проточной воде.

Поместите посуду следующим образом:

- чашки, стаканы, кастрюли/сковородки дном вверх;
- изогнутые предметы или предметы с углублениями следует располагать наклонно, чтобы вода могла стекать свободно;
- ставьте посуду так, чтобы она не могла упасть;
- посуду следует располагать так, чтобы разбрызгиватели воды могли свободно вращаться во время мытья.

Примечание

- Не следует мыть в посудомоечной машине слишком мелкие предметы, так как они могут выпасть из корзины.
- Чашки, стаканы, кастрюли и др. размещайте дном вверх, так чтобы они не наполнялись водой.
- Посуда и столовые приборы не должны лежать один в другом.
- Стаканы не должны соприкасаться, чтобы избежать повреждения.
- Большие предметы, наиболее трудные для мытья, следует ставить в нижнюю корзину.
- Верхняя корзина предназначена для более хрупкой посуды, например, стеклянные стаканы, кофейные и чайные кружки.
- Нельзя класть ножи с большим лезвием вертикально, это представляет собой потенциальную опасность.
- Длинные и/или острые столовые приборы, например, ножи следует класть горизонтально в верхней корзине.
- Не перегружайте посудомоечную машину. Это важно для получения оптимального результата мытья и разумного расхода электроэнергии.

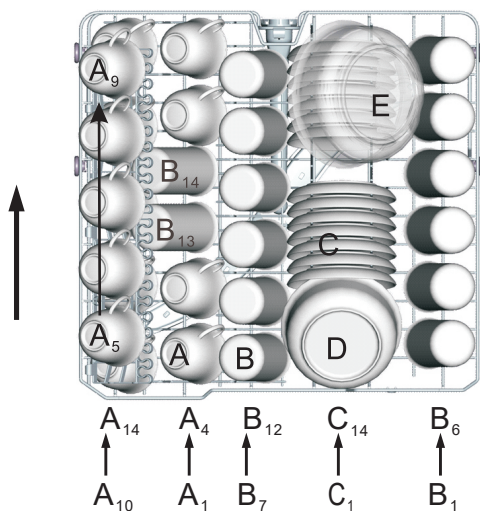
Выгрузка посуды

Рекомендуется сначала разгрузить нижнюю корзину, а затем верхнюю, чтобы избежать стекания воды из верхней корзины на посуду внизу.

Способы загрузки посуды в посудомоечную машину

Верхняя корзина

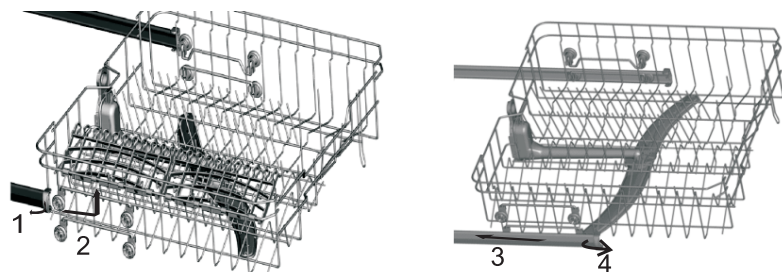
Верхняя корзина предназначена для более хрупкой и легкой посуды, например, стеклянные стаканы, кофейные и чайные кружки и блюдца, а также тарелки, маленькие чашки и небольшие кастрюли (если они не сильно загрязнены). Зафиксируйте посуду, чтобы она не могла сдвинуться под струей воды.



Верхняя корзина	
A	Кружки
B	Стаканы
C	Блюдца
D	Суповые тарелки
E	Тарелки

Регулировка верхней корзины

Высота верхней корзины может быть отрегулирована, чтобы создать большее пространство для большой посуды, как в верхней, так и в нижней корзине. Верхнюю корзину можно поднять или опустить, как показано на рисунке ниже. Длинные предметы, столовые приборы, ножи разместите на полке так, чтобы они не блокировали разбрызгиватели. Полку можно сложить или снять, когда она не используется.



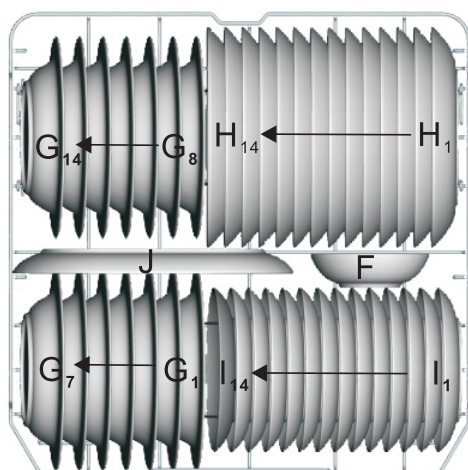
Нижняя корзина

В нижнюю корзину следует ставить тяжелые предметы и трудно отмываемую посуду, например, кастрюли, сковородки, крышки, сервировочную посуду и чашки.

Рекомендуется размещать сервировочную посуду и крышки по краям корзины, чтобы они не блокировали разбрызгиватели.

Кастрюли, тарелки нужно ставить дном вверх.

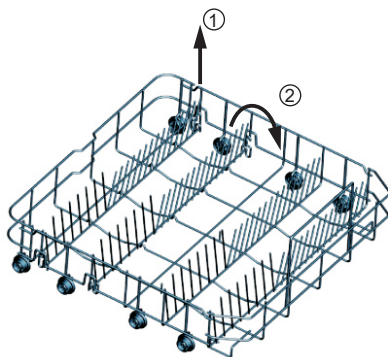
Глубокие кастрюли следует располагать наклонно, чтобы вода могла стекать свободно.



Нижняя корзина	
F	Блюда
G	Суповые тарелки
H	Обеденные тарелки
I	Десертные тарелки
J	Овальные тарелки

Складывание полок

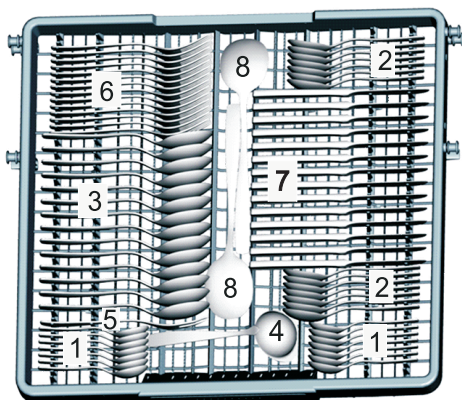
Складная полка состоит из двух частей, располагающихся в нижней корзине. Полка предназначена для лучшего расположения крупных предметов посуды (кастрюли, сковороды и т.д.). Каждую из частей можно убрать отдельно от другой или же убрать обе части сразу. Полку можно поднять или сложить.



Корзина для столовых приборов

Корзина для столовых приборов состоит из двух частей, обе регулируются. Поднимите одну или обе части, чтобы освободить место для большой посуды в верхней корзине. Чтобы обеспечить наилучшее качество мытья столового серебра, убедитесь в следующем:

- приборы не вложены друг в друга;
- столовое серебро кладется лицевой стороной вверх;
- длинные приборы кладутся в середину.



Корзина для столовых приборов	
1	Чайные ложки
2	Десертные ложки
3	Столовые ложки
4	Половник
5	Сервировочные вилки
6	Столовые вилки
7	Ножи
8	Ложки для сервировки

Включение посудомоечной машины

Запуск цикла мытья

1. Выньте верхнюю и нижнюю корзины, загрузите посуду и поставьте корзины обратно. Рекомендуется сначала загрузить нижнюю корзину, затем верхнюю.
2. Залейте моющее средство.
3. Вставьте вилку в розетку.
4. Убедитесь, что водоснабжение подключено.
5. Откройте дверцу и добавьте посуду.
6. Нажмите кнопку «Вкл./Выкл.», загорится индикатор питания.
7. Нажмите кнопку «Программа» для выбора подходящей программы мойки.
8. Закройте дверцу, посудомоечная машина начнет работу.

Изменение программы

Цикл программы может быть изменен, если программа была запущена недавно. Иначе вода и моющее средство могут быть уже залитыми в посудомоечную машину, и для нового цикла потребуются добавить моющее средство повторно.

1. Откройте дверцу, нажмите кнопку «Программа» в течение 3 секунд, чтобы отменить программу.
2. Нажмите кнопку «Программа» и выберите необходимую программу.
3. Закройте дверцу.

Примечание: при открытии дверцы во время мытья программа будет поставлена на паузу, на дисплее появится код ошибки «E1». Индикатор программы будет мигать, и посудомоечная машина будет издавать звуковой сигнал, пока дверца не будет закрыта. После того, как дверца будет закрыта, работа возобновится через 10 секунд.

5 световых индикаторов отображают статус работы посудомоечной машины (см. раздел «Программы для мытья посуды»):

- не горит ни один световой индикатор – режим ожидания;
- горит один из световых индикаторов – цикл запущен;
- мигает один из световых индикаторов – цикл приостановлен.

Внимание: если мигают все световые индикаторы, это означает, что посудомоечная машина неисправна. Отключите машину от источника питания, перекройте кран подачи воды и обратитесь в сервисный центр.

Дозагрузка посуды во время работы устройства

1. Приоткройте дверцу машины, чтобы остановить цикл.
2. После остановки работы разбрызгивателей откройте дверь полностью.
3. Добавьте посуду.
4. Закройте дверцу. Машина возобновит цикл через 10 секунд.

Внимание!

Соблюдайте осторожность при открытии дверцы.

Пар, находящийся в посудомоечной машине, очень горячий и может вызвать серьёзные ожоги. Нажмите кнопку «Вкл./Выкл.», на дисплее появится символ «--», посудомоечная машина издаст 6-кратный звуковой сигнал – цикл мытья завершен.

Окончание цикла мытья

После завершения цикла мытья посудомоечная машина издаст 6-кратный звуковой сигнал. Нажмите кнопку «Вкл./Выкл.» для выключения, перекройте кран подачи воды и откройте дверцу. Подождите несколько минут, прежде чем разгрузить посудомоечную машину, так как посуда и столовые приборы могут быть горячими или более подвержены повреждению.

Выключение посудомоечной машины

1. Выключите посудомоечную машину, нажав на кнопку «Вкл./Выкл.».
2. Закройте подачу воды.
3. Осторожно откройте дверцу. Горячая посуда наиболее подвержена повреждению, следует подождать 15 минут, чтобы посуда остыла прежде, чем вынимать ее из посудомоечной машины.
4. Выгрузите посуду из нижней корзины, затем из верхней. Это поможет избежать стекания воды из верхней корзины на посуду снизу.

Уход и очистка посудомоечной машины

- После каждого мытья посуды отключайте подачу воды и оставляйте дверцу приоткрытой, чтобы в посудомоечной машине не накапливалась влага и запахи.
- Всегда отключайте вилку из розетки перед началом очистки или обслуживания посудомоечной машины.
- Не используйте растворители и абразивные чистящие средства для ухода за корпусом и резиновыми частями посудомоечной машины. Следует использовать только мягкую ткань и теплую мыльную воду. Для удаления пятен используйте мягкую ткань, слегка смоченную в уксусе, или специальные средства для ухода за посудомоечной машиной.
- Если посудомоечная машина не используется в течение длительного времени, рекомендуется запустить цикл мытья без посуды, затем отключить вилку из розетки, перекрыть подачу воды и приоткрыть дверцу. Это поможет избежать образования запахов и сохранит дверные уплотнители.
- Старайтесь перемещать посудомоечную машину в вертикальном состоянии. Если это невозможно, ее можно положить на заднюю стенку.
- Одной из причин образования запахов может быть попадание остатков пищи на уплотнители. Периодически очищайте уплотнители губкой, это поможет предотвратить появление запахов.

Очистка корпуса посудомоечной машины

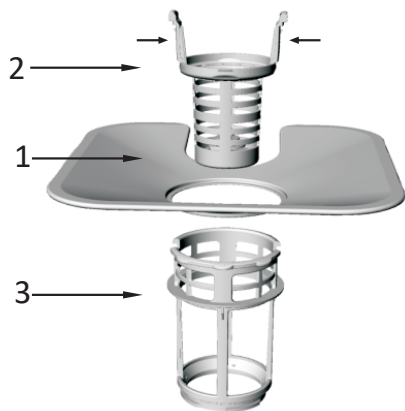
- Протрите панель управления слегка смоченной мягкой тканью. Тщательно высушите ее после чистки.
Используйте полироль для бытовой техники для ухода за корпусом.
- Не используйте острые предметы, абразивные губки и сильнодействующие чистящие средства для ухода за посудомоечной машиной.

Очистка дверцы

- Используйте только мягкую смоченную ткань, чтобы протереть края дверцы. Избегайте попадания воды в замок и электрические компоненты дверцы.
- Не используйте любые аэрозольные чистящие средства, так как это может привести к повреждению замка и электрических компонентов.
- Некоторые абразивные чистящие средства и бумажные полотенца могут оставлять царапины на поверхности из нержавеющей стали.

Очистка фильтра

Фильтр предотвращает попадание крупных остатков пищи в насос. Остатки пищи могут забиваться в фильтр, в этом случае его следует прочистить. Система фильтрации состоит из фильтра грубой очистки, основного фильтра и микрофильтра (фильтр тонкой очистки).



1. Основной фильтр.

Частицы пищи и грязи, попавшие в этот фильтр, измельчаются специальной струей из нижнего разбрызгивателя и смываются в слив.

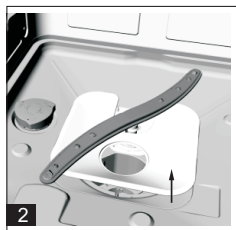
2. Фильтр грубой очистки.

Крупные частицы, например, косточки или осколки стекла, которые могут заблокировать слив, улавливаются этим фильтром. Для очистки этого фильтра аккуратно надавите на крышку и вытащите фильтр.

3. Фильтр тонкой очистки.

Данный фильтр улавливает частицы пищи и грязи в зоне отстойника и предотвращает их обратное попадание на посуду во время мытья.

- Проверяйте фильтры перед каждым использованием посудомоечной машины.
- Открутив фильтр грубой очистки, можно получить доступ ко всей системе фильтрации. Удалите частицы пищи и грязи и промойте фильтр под проточной водой.



Шаг 1: поверните фильтр против часовой стрелки и выньте его вверх.

Шаг 2: выньте основной фильтр.

Для извлечения фильтра следуйте шагам 1-2, для установки фильтра повторите в обратной последовательности.

Внимание!

- Нельзя использовать посудомоечную машину без фильтра.
- Неправильная замена фильтра снижает производительность посудомоечной машины и может привести к повреждению посуды.

Фильтр эффективно удаляет частицы пищи из воды, что позволяет использовать воду повторно в течение цикла. Для наилучшей производительности и результата рекомендуется очищать фильтр регулярно. Наиболее эффективно удалять крупные частицы пищи из фильтра после каждого цикла мытья, промыв фильтр под струей воды.

Один раз в неделю следует очищать фильтр полностью.

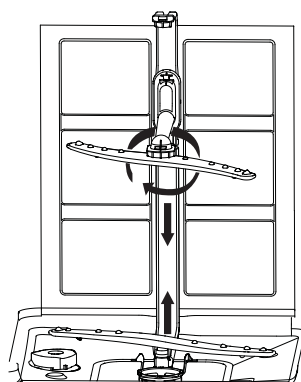
Для очистки фильтра грубой и тонкой очистки следует использовать щетку. Разберите фильтр, как показано на схеме, и установите фильтр целиком на место после его очистки.

Не стучите по фильтрам во время очистки, они могут быть повреждены, что приведет к ухудшению производительности посудомоечной машины.

Очистка разбрызгивателей

Необходимо регулярно чистить разбрызгиватели, так как жесткая вода и химикаты могут засорять подшипники и распылители.

Для снятия верхнего разбрызгивателя открутите гайку и снимите разбрызгиватель по часовой стрелке. Для снятия нижнего разбрызгивателя потяните его вверх. Промойте разбрызгиватели в теплой воде с мылом и прочистите распылители мягкой щеткой. Прополощите тщательно водой и установите на место.










Защита от замерзания

Если зимой посудомоечная машина находится в неотапливаемом помещении:

1. Отключите машину от источника питания.
2. Перекройте подачу воды, отсоедините трубку подачи воды от крана.
3. Удалите оставшуюся воду из трубки подачи воды и из крана.
4. Подсоедините трубку подачи воды к крану.
5. Удалите фильтры, при помощи губки удалите воду из сливного резервуара.

Программы для мытья посуды

Программа	Описание цикла	Моющее средство, замачивание / основная	Время (мин.)	Потребление энергии (кВт/ч)	Вода (л)
 Интенсивная	Замачивание Мойка (60 °C) Ополаскивание 1 Ополаскивание 2 Горячее ополаскивание Сушка	5/30 г (или «3 в 1»)	169	1.500	18
 ЭКО (*EN 50242)	Замачивание Мойка (44 °C) Горячее ополаскивание Сушка	5/30 г (или «3 в 1»)	178	0.930	11
 Легкая	Замачивание Мойка (45 °C) Ополаскивание Горячее ополаскивание Сушка	5/20 г (или «3 в 1»)	147	0.950	14
 60 минут	Горячее ополаскивание 1 Горячее ополаскивание 2 Горячее ополаскивание (60 °C) Сушка	5/20 г	60	1.000	11.5
 Стекло	Мойка (40 °C) Ополаскивание Горячее ополаскивание Сушка	5/20 г	118	0.900	11
 Замачивание	Замачивание	/	11	0.010	4
 Авто	Замачивание Мойка (40-60 °C) Ополаскивание Горячее ополаскивание Сушка	5/25 г	101-221	0.60-1.70	8-18

*EN 50242: программа тестировалась в соответствии со стандартом EN 50242.

Возможные проблемы и их решения

Проблема	Возможная проблема	Возможное решение
Устройство не запускается.	Перегорел предохранитель или сработал автомат защиты.	Замените предохранитель или включите автомат защиты. Отключите все другие приборы, подключённые к тому же источнику питания, что и посудомоечная машина.
	Устройство отключено от электрической сети.	Убедитесь, что устройство подключено к электрической сети.
	Низкое давление воды.	Проверьте давление в системе водоснабжения.
	Дверь неправильно закрыта.	Закройте дверь правильно.
Вода не уходит из устройства.	Сливной шланг забит.	Прочистите сливной шланг.
	Забит фильтр.	Прочистите фильтр.
	Забита канализационная труба.	Прочистите канализационную трубу.
Пена в сливной трубе.	Неподходящее моющее средство.	Используйте только специальное моющее средство для посудомоечной машины, чтобы избежать пены. <ul style="list-style-type: none"> Откройте посудомоечную машину и дайте пене испариться. Налейте 4 литра холодной воды на дно посудомоечной машины. Закройте дверцу посудомоечной машины, затем выберите любую программу. В первую очередь устройство сольёт воду. Откройте дверцу после завершения этапа слива и проверьте, не исчезла ли пена. Повторите при необходимости.
	Разлился ополаскиватель.	Всегда вытирайте пролитый ополаскиватель.
Пятна на внутренней поверхности устройства.	Использовалось моющее средство с красителем.	Используйте моющее средство без красителя.

Проблема	Возможная проблема	Возможное решение
Белая плёнка на внутренней поверхности устройства.	Жёсткая вода.	Для очистки внутренней поверхности используйте губку и моющее средство для посудомоечных машин.
Пятна ржавчины на столовых приборах.	Столовые приборы не устойчивы к коррозии.	Не мойте в посудомоечной машине столовые приборы, подверженные коррозии.
	Программа мойки не запустилась после добавления соли в посудомоечную машину. Следы соли попали в цикл мойки.	Всегда запускайте программу мойки без какой-либо посуды после добавления соли.
	Крышка отсека для соли не была закрыта.	Закрывайте крышку перед каждой мойкой посуды.
Стук во время работы устройства.	Разбрызгиватель задевает посуду в корзине во время мойки.	Приостановите программу мойки и переложите посуду так, чтобы разбрызгиватель не задевал её во время работы.
Дребезжание в посудомоечной машине.	Струи воды попадают прямо на внутренние стенки резервуара, если загружено небольшое количество посуды.	Загрузите в устройство больше посуды или распределите посуду в машине равномернее.
	Легкие предметы посуды передвигаются во время мытья.	Легкую посуду следует размещать устойчиво.
Постукивание в трубах.	Зависит от санитарно-технического оборудования здания, т.к. не является неисправностью посудомоечной машины. Не влияет на работу устройства.	

Проблема	Возможная проблема	Возможное решение
Остатки пищи на посуде.	Предметы посуды расположены слишком близко друг к другу, корзина переполнена.	Для очистки внутренней поверхности используйте губку и моющее средство для посудомоечных машин.
	Что-то препятствует вращению разбрызгивателя.	Размещать посуду таким образом, чтобы не препятствовать свободному вращению разбрызгивателя.
	Засорились форсунки в разбрызгивателе.	Прочистите форсунки разбрызгивателя.
	Фильтры загрязнены.	Прочистите фильтры.
	Фильтры вставлены неправильно и/или не зафиксированы.	Вставьте и зафиксируйте фильтры.
	Выбрана неподходящая программа мытья.	Выберите подходящую программу мытья.
	Левая и правая стороны верхней корзины установлены не на одинаковом уровне.	Установите верхнюю корзину с обеих сторон на одном уровне.
	Недостаточно моющего средства.	Добавьте больше моющего средства при следующей мойке.
Стеклопосуда мутная после мойки.	Сочетание мягкой воды и слишком большого количества моющего средства.	Используйте меньше моющего средства, если у вас мягкая вода. Выберите более короткий цикл мытья посуды.
На посуде и бокалах появляются белые пятна.	Жёсткая вода может вызывать образование накипи на посуде.	Добавьте больше моющего средства.
Чёрные или серые пятна на посуде.	Пятна появляются после мойки посуды из алюминия.	Используйте мощное средство, чтобы убрать эти пятна.
Моющее средство осталось в дозаторе.	Посуда блокирует дозатор моющего средства.	Загрузите посуду правильно.

Проблема	Возможная проблема	Возможное решение
Посуда не высохла.	Ополаскивателя в контейнере слишком мало или нет вообще.	Добавьте ополаскиватель.
	Была выбрана программа без сушки.	Выберите программу сушки.
	Вода собирается в углублениях посуды и столовых приборов.	Размещайте посуду правильно.
	Используемое комбинированное моющее средство обладает низкой эффективностью сушки.	Используйте другое комбинированное моющее средство с лучшей эффективностью сушки. Дополнительное применение ополаскивателя повышает эффективность сушки.
	Посуда слишком рано извлечена из машины или процесс сушки был еще не завершен.	Дождитесь завершения программы или извлеките посуду только через 30 минут после окончания программы.
	Используется неподходящая для мойки в посудомоечной машине посуда.	Используйте посуду, подходящую для мойки в посудомоечной машине.

Коды ошибок

Код ошибки	Ошибка	Возможная причина
E1	Открыта дверца	Дверца открыта во время работы посудомоечной машины
E2	Подача воды	Некорректная подача воды
E3	Отвод воды	Некорректный отвод воды
E4	Датчик температуры	Некорректная работа датчика температуры
E5	Переполнение водой/утечка воды	Посудомоечная машина переполнилась водой или произошла утечка воды
E6	Утечка воды	Произошла утечка воды
E7	Нагревательный элемент	Некорректное нагревание

Внимание!

В случае переполнения посудомоечной машины, отключите подачу воды прежде, чем обратиться за помощью к специалистам. В случае если вода находится в поддоне из-за переполнения машины или протечки, следует убрать всю воду прежде, чем перезапустить машину.

Технические характеристики

Модель	G14D7PB
Стандартное количество комплектов	14
Класс энергоэффективности (1)	A++
Ежегодное энергопотребление (2)	266 кВтч
Энергопотребление при стандартном цикле мытья	0.93 кВтч
Энергопотребление в выключенном режиме	0.1 Вт
Энергопотребление в режиме ожидания	0.9 Вт
Ежегодное потребление воды (3)	3080 л
Класс эффективности сушки (4)	A
Стандартная программа (5)	ЭКО
Длительность программы при стандартном цикле	178 мин
Уровень шума	49 дБ
Установка	Встраиваемая
Ширина	596 мм
Высота	815 мм
Глубина	558 мм
Потребляемая мощность	1850 Вт
Номинальное напряжение / частота	220-240 В / 50 Гц
Давление воды (давление потока)	0.4-10 бар = 0.04-1 МПа
Температура воды	40-62 °C

1. От A+++ (максимальная эффективность) до D (минимальная эффективность).
2. Энергопотребление рассчитано на основе 280 стандартных циклов мытья при использовании холодной воды и потреблении в энергосберегающих режимах. Фактическое энергопотребление зависит от реальной эксплуатации посудомоечной машины.
3. Потребление воды рассчитано на основе 280 стандартных циклов мытья. Фактическое потребление воды зависит от реальной эксплуатации посудомоечной машины.
4. От A (максимальная эффективность) до G (минимальная эффективность).
5. Данная программа подходит для мытья обычно загрязненной посуды, является наиболее эффективной программой, сочетающей экономичное потребление энергии и воды для мытья данного типа посуды.

Результаты могут сильно варьироваться в зависимости от количества и загрязнения посуды, жесткости воды, количество моющего средства и т.д.

Информация об энергоэффективности

энергетическая эффективность
посудомоечной машины

Производитель

DEXP

Модель

G14D7PB



РАСХОД
ЭЛЕКТРОЭНЕРГИИ

266
кВт·ч/год



3080
л/год



ABCDEFG



14



49_{AB(A)}



Правила и условия монтажа, хранения, перевозки (транспортировки), реализации и утилизации

- Хранение устройства должно производиться в упаковке в отапливаемых помещениях у изготовителя и потребителя при температуре воздуха от 5 °С до 40 °С и относительной влажности воздуха не более 80 %. В помещениях не должно быть агрессивных примесей (паров кислот, щелочей), вызывающих коррозию.
- Для обеспечения корректной транспортировки устройства необходимо соблюдение следующих требований:
 - извлеките из устройства все внутренние принадлежности, если они есть, и упакуйте их отдельно;
 - убедитесь в правильности упаковки устройства для сохранения его работоспособности и внешнего вида (крупногабаритную технику необходимо обернуть в полиэтиленовую или пузырчатую плёнку с подкладками из гофрированного картона в критических местах);
 - надёжно зафиксируйте устройство ремнями, чтобы исключить возможность его перемещения по транспортному средству;
 - для полного исключения воздействия внешней среды используйте только закрытый транспорт;
 - обеспечьте крайне осторожное обращение с упаковкой при выполнении погрузочно-разгрузочных работ.
- Устройство требует бережного обращения, оберегайте его от воздействия пыли, грязи, ударов, влаги, огня и т.д.
- Реализация устройства должна производиться в соответствии с действующим законодательством РФ.
- После окончания срока службы изделия его нельзя выбрасывать вместе с обычным бытовым мусором. Вместо этого оно подлежит сдаче на утилизацию в соответствующий пункт приема электрического и электронного оборудования для последующей переработки и утилизации в соответствии с федеральным или местным законодательством. Обеспечивая правильную утилизацию данного продукта, вы помогаете сберечь природные ресурсы и предотвращаете ущерб для окружающей среды и здоровья людей, который возможен в случае ненадлежащего обращения. Более подробную информацию о пунктах приема и утилизации данного продукта можно получить в местных муниципальных органах или на предприятии по вывозу бытового мусора.
- При обнаружении неисправности устройства следует немедленно обратиться в авторизованный сервисный центр или утилизировать устройство.

Дополнительная информация

Изготовитель: Чжуншань Галанз Консьюмер Электрик Эпплайенсис Ко., Лтд. Промзона Масинь, шоссе Синпу, Хуанпу, г. Чжуншань, пров. Гуандун, Китай. Сделано в Китае.

Импортер / уполномоченное изготовителем лицо: ООО «Атлас». 690068, Россия, Приморский край, г. Владивосток, проспект 100-летия Владивостока, дом 155, корпус 3, офис 5.

Товар соответствует требованиям технического регламента Таможенного союза:

- ТР ТС 004/2011 «О безопасности низковольтного оборудования»;
- ТР ТС 020/2011 «Электромагнитная совместимость технических средств».

Товар соответствует требованиям технического регламента Евразийского экономического союза ТР ЕАЭС 037/2016 «Об ограничении применения опасных веществ в изделиях электротехники и радиоэлектроники».

Спецификации, информация о продукте, его комплектация и функционал могут быть изменены без предварительного уведомления пользователя.

Фактический интерфейс устройства может отличаться от представленного в данном руководстве.

Адрес в интернете: www.dexp.club

Гарантийный талон

SN/IMEI: _____

Дата постановки на гарантию: _____

Производитель гарантирует бесперебойную работу устройства в течение всего гарантийного срока, а также отсутствие дефектов в материалах и сборке. Гарантийный период исчисляется с момента приобретения изделия и распространяется только на новые продукты.

В гарантийное обслуживание входит бесплатный ремонт или замена элементов, вышедших из строя не по вине потребителя в течение гарантийного срока при условии эксплуатации изделия согласно руководству пользователя. Ремонт или замена элементов производится на территории уполномоченных сервисных центров.

Срок гарантии: 12 месяцев.

Срок эксплуатации: 36 месяцев.

Актуальный список сервисных центров по адресу:

<https://www.dns-shop.ru/service-center/>



www.dexp.club