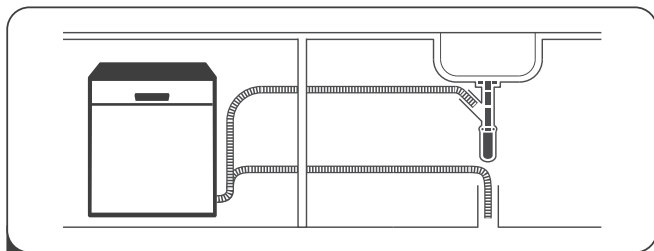


**DEXP**

**ПАЙДАЛАНУШЫ НҰСҚАУЛЫҒЫ**

**Кіріктірілетін  
ыдыс жуатын машина  
DEXP M12C7PB**

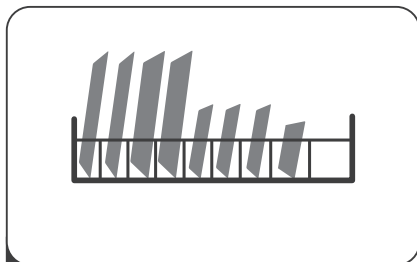
# Қысқаша нұсқаулық



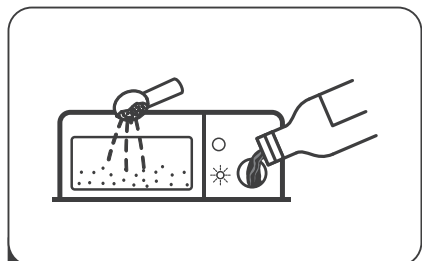
1 Ыдыс жуатын машинаны орнатыңыз және қосыңыз.



2 Ыдысты тамақтың ірі қалдықтарынан тазалаңыз.



3 Ыдысты салыңыз.



4 Ыдыс жуатын машиналарға арналған жуғыш құрал, шайғыш пен тұз қосыңыз.



5 Құрылғыны қосып, жуу бағдарламасын таңдаңыз және жуу циклін іске қосу үшін «Старт/Үзіліс» батырмасын басыңыз.



# Мазмұны

|  |    |
|--|----|
| <b>Құрылғының міндеті</b> .....                            | 6  |
| <b>Сақтық шаралары</b> .....                               | 6  |
| <b>Құрылғының сұлбасы</b> .....                            | 8  |
| <b>Аксессуарлар</b> .....                                  | 8  |
| <b>Орнату</b> .....  | 9  |
| Орнатуға дайындық .....                                    | 9  |
| Орнату тәртібі .....                                       | 10 |
| Электрмен жабдықтауға қосу.....                            | 11 |
| Сумен жабдықтауға қосу .....                               | 12 |
| Есік серіппесінің керілуін реттеу .....                    | 13 |
| Сәндік панельді орнату.....                                | 13 |
| Аяқтарын реттеу .....                                      | 14 |
| <b>Құрылғымен жұмыс істеу</b> .....                        | 15 |
| Басқару панелі .....                                       | 15 |
| Индикаторлар .....   | 15 |
| Пайдалануды бастар алдында .....                           | 16 |
| Суға арналған жұмсартқыш .....                             | 16 |
| Шайғыш .....   | 18 |
| Жұғыш құрал.....   | 20 |
| Ыдыс жуатын машинаның себеттерін тиеу.....                 | 22 |
| Ыдыс жуатын машинаға ыдысты тиеу тәсілдері.....            | 23 |
| <b>Ыдыс жуатын машинаның іске қосылуы</b> .....            | 25 |
| Жуу циклін іске қосу.....                                  | 25 |
| Бағдарламаны өзгерту .....                                 | 25 |
| Құрылғы жұмыс істеп тұрғанда ыдысты қосымша тиеу.....      | 26 |
| Жуу циклінің аяқталуы .....                                | 26 |
| Ыдыс жуатын машинаны сөндіру .....                         | 26 |
| <b>Ыдыс жуатын машинаға күтім жасау және тазалау</b> ..... | 27 |
| Ыдыс жуатын машинаның корпусын тазалау .....               | 27 |
| Есікті тазалау .....                                       | 27 |
| Сүзгіні тазалау.....                                       | 28 |
| Шашыратқыштарды тазалау.....                               | 29 |
| <b>Ыдыс жууға арналған бағдарламалар</b> .....             | 30 |
| <b>Техникалық сипаттамалар</b> .....                       | 31 |
| Құрылғының өлшемдері .....                                 | 31 |
| Ерекшеліктер .....   | 32 |
| <b>Энергия тиімділігі туралы ақпарат</b> .....             | 33 |

|   |    |
|---|----|
| Монтаждау, сақтау, тасу (тасымалдау), өткізу және кәдеге жаратудың ережелері мен шарттары ..... | 34 |
| Қосымша ақпарат.....  | 35 |

## Құрметті сатып алушы!

Сізге «DEXP» сауда маркасымен шығарылатын өнімді таңдағаныңыз үшін алғыс білдіреміз.

Біз сапаға, функционалдылық пен дизайнға қойылатын жоғары талаптарға сәйкес әзірленген және жасап шығарылған бұйымдар мен құрылғыларды Сізге ұсынуға қуаныштымыз. Пайдалануды бастар алдында Сіздің қауіпсіздігіңізге қатысты маңызды ақпаратты, сонымен қатар өнімді дұрыс пайдалану және оған күтім жасау жөніндегі ұсынымдарды қамтитын осы нұсқаулықты мұқият оқып шығыңыз. Осы Нұсқаулықты сақтап қойыңыз және бұйымды одан әрі пайдаланғанда оны анықтамалық материал ретінде қолданыңыз.

## Құрылғының міндеті

Ыдыс жуатын машина — ыдысты автоматты түрде жууға арналған электрмеханикалық қондырғы.

## Сақтық шаралары

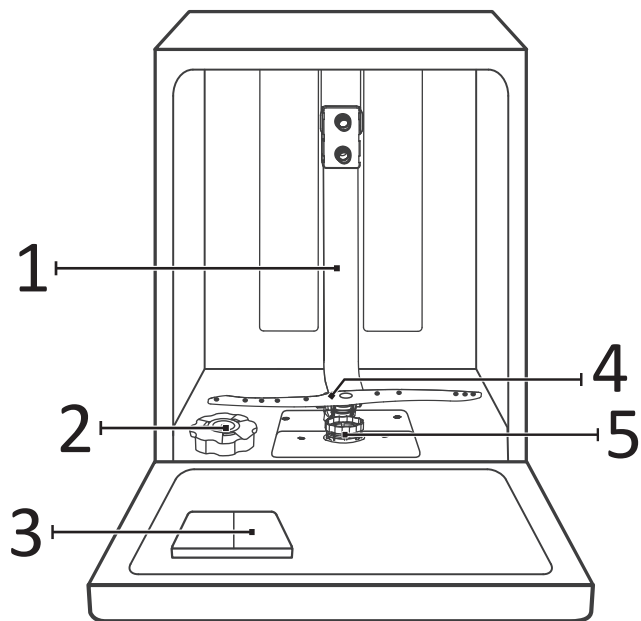
**Назар аударыңыз:** ыдыс жуатын машинаны пайдаланғанда аталған сақтық шараларын сақтаңыз.

1. Осы жабдық тек қана тұрмыстық пайдалануға және келесі жағдайларда пайдалануға арналған:
  - дүкендер, кеңселер мен басқа жұмыс үй-жайлардағы қызметтік ас үйлер;
  - фермерлік үйлер;
  - отельдер, мотельдер және мейманханалық типтегі басқа мекемелер.
2. Құрылғы балалар мен денелік, сенсорлық немесе ақыл-ой қабілеттері шектеулі тұлғалардың пайдалануына арналмаған, олардың қауіпсіздігі үшін жауапты басқа тұлғалар оларды бақылауды жүзеге асырған жағдайларды қоспағанда. Ыдыс жуатын машинаға қызмет көрсетілген немесе тазалау жүргізген кезде балалар қадағалауда болуы тиіс. Балаларға ыдыс жуатын машинамен ойнауға рұқсат бермеңіз.
3. Бұл жабдық тек қана үй-жайда пайдалануға арналған. Электр тогымен зақымдануға жол бермеу үшін жабдықты, қуат беру баусымын немесе айырды судың немесе басқа сұйықтықтардың әсеріне ұшыратпаңыз.
4. Ыдыс жуатын машинаға техникалық қызмет көрсетуді және тазалауды бастар алдында оны розеткадан ажыратыңыз. Тазалау үшін сабынды суда суланған жұмсақ матаны пайдаланыңыз, осыдан кейін ыдыс жуатын машинаны құрғатып сүртіп алыңыз.
5. Жабдық жерге тұйықталған болуы тиіс. Ақаулықтар немесе сынұлар пайда болған жағдайда жерге тұйықтау, электр тогының ең аз кедергі жолын қамтамасыз етіп, электр тогымен зақымдану қатерін төмендетеді. Бұл аспап жерге тұйықтау сымымен және жерге тұйықталған айырмен жабдықталған. Айыр жергілікті нормалар мен ережелерге сәйкес орнатылған және жерге тұйықталған тиісті розеткаға қосылуы қажет.

Жерге тұйықтау сымының лайықсыз қосылуы электр тогымен зақымдануға әкелуі мүмкін. Егер Сіз жерге тұйықталудың сенімділігіне күмәнді болсаңыз, білікті электршіден кеңес алыңыз.

6. Егер жабдықпен жиынтықта берілетін айыр розеткаға сәйкес келмейтін болса, оның құрылымына өзгерістер енгізбеңіз. Тиісті розетканы орнату үшін маманға жүгініңіз.
7. Ыдыс жуатын машинадағы есікке немесе ыдысқа арналған сөрелерге отыруға немесе тұруға болмайды.
8. Егер панельдер тиісті орындарға орнатылмаған болса, ыдыс жуатын машинаны іске қоспаңыз.
9. Ыдыс жуатын машина жұмыс істеп тұрған кезде судың шашырауына жол бермеу үшін есікті абайлап ашыңыз.
10. Ауыр заттарды ыдыс жуатын машинаның ашық есігіне қоймаңыз. Ол төңкеріліп кетуі мүмкін.
11. Ыдысты жуу үшін салғанда:
  - пышақтар және басқа өткір заттар ұшы төмен қаратылып немесе көлденеңінен жайғастырылуы тиіс;
  - жуу циклі аяқталғаннан кейін бөлікте жуғыш зат жоқ екеніне көз жеткізіңіз;
  - арнайы таңбаламасы жоқ пластик ыдысты ыдыс жуатын машинаға орналастырмаңыз;
  - автоматты ыдыс жуатын машиналарға арналған жуғыш құралдарды және шайғыштарды пайдаланыңыз;
  - ыдыс жуатын машинада сабын, жуғыш ұнтақ немесе қол жууға арналған құралды пайдаланбаңыз.
12. Ыдыс жуатын машинаны пайдаланғанда балаларды қадағалаусыз қалдырмаңыз.
13. Егер қуат беру баусымы зақымдалған болса, оны ауыстыру қажет. Сервистік орталыққа жүгініңіз.
14. Жабдықты орнатқанда қуат беру баусымы бүгілмегеніне немесе жаншылмағанына көз жеткізіңіз.
15. Аспап су құбыры желісіне құбыршектердің жаңа жиынтықтарын пайдаланумен қосылуы тиіс, ескі құбыршектерді қайталап пайдалануға болмайды.
16. Ыдыс жиынтықтарының ең көп саны – 12.
17. Кірістегі судың ең жоғары рұқсат етілген қысымы 1 МПа құрайды.
18. Кірістегі судың ең төмен рұқсат етілген қысымы 0,04 МПа құрайды.
19. Бұл құрылғы коммерциялық мақсаттарда пайдалануға арналмаған.

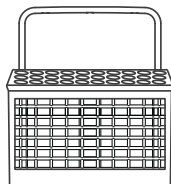
## Құрылғының сұлбасы



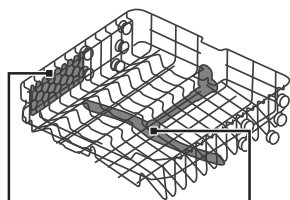
1. Ішкі құбыр.
2. Жұмсартқышқа арналған контейнер.
3. Мөлшерлеуіш.
4. Шашыратқыш.
5. Сүзгі.

## Аксессуарлар\*

Асханалық аспаптарға арналған таған



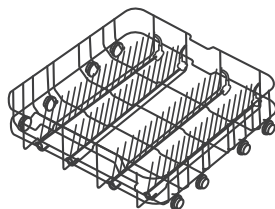
Жоғарғы себет



Саптыаяқтарға арналған таған

Жоғарғы шашыратқыш

Төменгі себет



\*Үлгісілердің жиынтықталуы ерекшеленуі мүмкін.



# Орнату

## Назар аударыңыз!

Құбыр желілері мен электр жабдықтардың қосылуын білікті маман жүзеге асыруы тиіс.

Ыдыс жуатын машинаны орнатар алдында электр тогынан зақымдануға жол бермеу үшін қуатты ажыратыңыз.

## Орнатуға дайындау

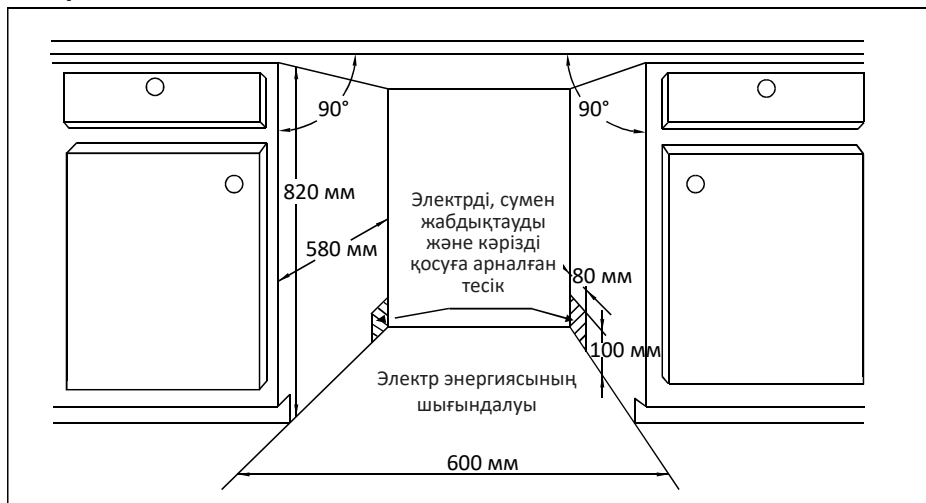
Ыдыс жуатын машина орнатылатын жер электрлік розетканың және кәріз бен сүмен жабдықтаудың қолданыстағы жеткізулерінің қасында жайғасуы тиіс. Ыдыс жуатын машинаны шұңғылшаның қасына ыдыс жуатын машинаның төкпе құбыршектерін қосу үшін орнату ұсынылады.

Орнатуды бастар алдында қажетті аксессуарлардың (бұраншегелер, ілмектер және басқ.) бар болуына көз жеткізіңіз. Орнатуды бастар алдында нұсқаулықты мұқият оқып шығыңыз.

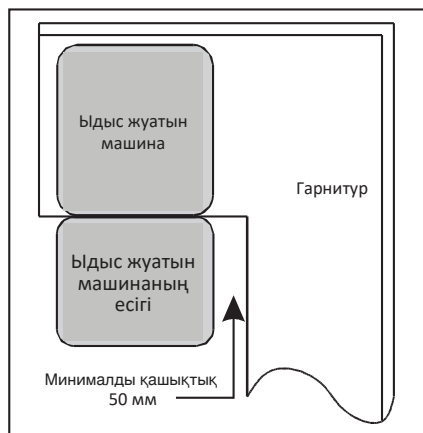
Ыдыс жуатын машинаға арналған шкаф өлшемдерінің сұлбасы мен орнату сұлбасы төменде келтірілген. Ыдыс жуатын машинаны орнатар алдында орын дайындаңыз:

1. Сүмен жабдықтауды және төкпе құбыршектерді қосу ыңғайлылығы үшін шұңғылшаның қасында орын таңдаңыз (1-сұлбаны қараңыз).
2. Егер ыдыс жуатын машина бұрышта орнатылатын болса, есікті ашқан кезде аздаған бос орын қалуы қажет (2-сұлбаны қараңыз).

## 1-сұлба



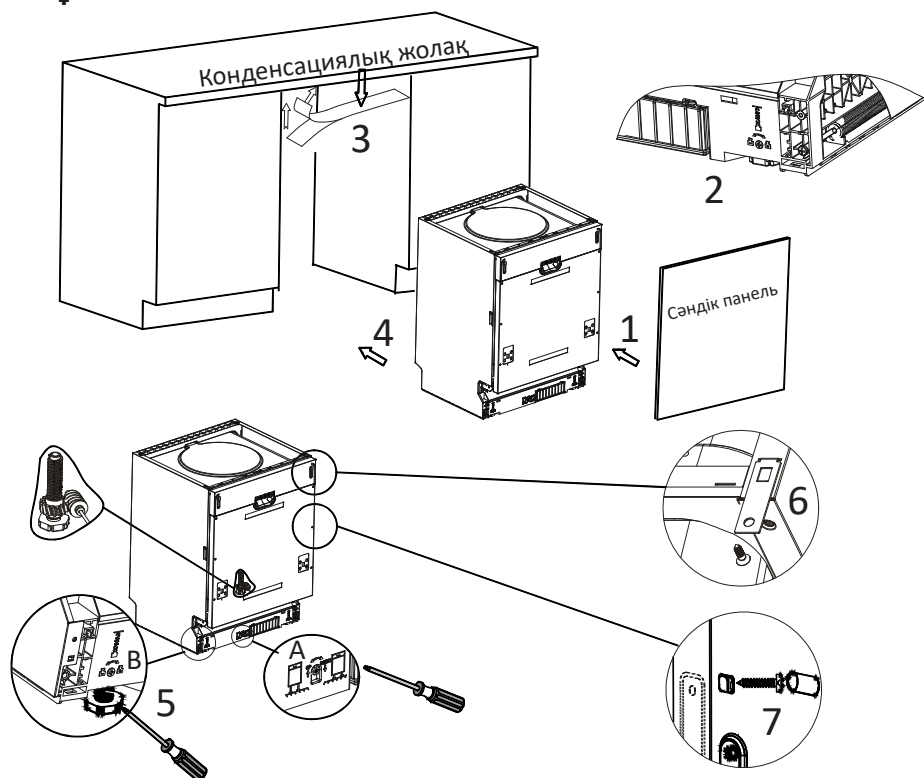
## 2-сұлба



## Орнату тәртібі

1. Арнайы бекітпелерді қолданып, сәндік панельді ыдыс жуатын машинаның сыртқы есігіне орнатыңыз. Бекітпелерді орнатуға арналған сұлбаны орындаңыз.
2. Оң жақтағы және сол жақтағы серіппелерді қатты бұрап тастау үшін, реттегіш бұранданы сағат тілі бағытымен бұрап, есік серіппелерінің керілуін реттеңіз. Қате реттеу ыдыс жуатын машинаны бүлдіруі мүмкін (2-сур.).
3. Кіргізетін құбыршекті суық суға қосыңыз.
4. Төкпе құбыршекті қосыңыз.
5. Қуат беру баусымын қосыңыз.
6. Конденсациялық жолақты гарнитурдың үстіңгі бетінің астына бекітіңіз. Конденсациялық жолақ жұмыс бетінің деңгейінде орналасқанына көз жеткізіңіз.
7. Ыдыс жуатын машинаны орнына қойыңыз (4-сур.).
8. Ыдыс жуатын машинаны деңгей бойынша реттеңіз. Ыдыс жуатын машинаның артқы есіктерін, ыдыс жуатын машинаның ортасындағы орнатқыш бұрандаларды бұрап, алтықырлы кілттің көмегімен реттеуге болады (5А-сур.). Алдыңғы аяқтарды реттеу үшін жалпақ бұрауышты пайдаланыңыз. Ыдыс жуатын машина тегістелгенше аяқтарын бұраңыз (5В-сур.).
9. Ыдыс жуатын машинаны бекітіңіз. Мұны екі тәсілмен жасауға болады:
  - Қалыпты жұмыс беті: орнатқыш ілмектерді бүйірлік панельдегі ағытпаларға енгізіңіз және оларды ағашқа арналған бұраншегелермен жұмыс бетіне бекітіңіз (6-сур.).
  - Гранит немесе тас бет: бүйірлік панельді бұраншегелермен бекітіңіз (7-сур.).

### 3-сұлба



### Электрмен жабдықтауға қосу

#### Назар аударыңыз!

Қосу үшін ұзартқышты немесе ұластырғыларды пайдаланбаңыз.

Қуат беру баусымының жерге тұйықтайтын сымын алып тастауға болмайды.

#### Қосуға қойылатын талаптар

- Ыдыс жуатын машинаны тиісті қуат көзіне қосуға арналған атаулы кернеу туралы ақпарат паспорттық тақтайшада көрсетілген.
- 10А сақтандырғышты, іске қосылуы кейінге қалдырылған сақтандырғышты немесе ажыратқыш автоматты пайдалану, сонымен қатар тек қана ыдыс жуатын машинаға арналған жеке желіні қамтамасыз ету ұсынылады.
- Кернеу және жиілік паспорттық тақтайшада көрсетілген деректерге сәйкес келетініне көз жеткізіңіз.
- Айырды тек қана жерге тұйықталған розеткаға қосыңыз. Егер айыр электрлік розеткаға сәйкес келмейтін болса, розетканы ауыстырыңыз. Ұластырғыларды пайдалану ұсынылмайды, олар қызып кетіп, аспаптың бұзылуына әкелуі мүмкін.

## Сумен жабдықтауға қосу

### Құятын құбыршекті қосу

Ыдыс жуатын машинаның сумен жабдықтау желісіне қосылуы жаңа құбыршектер жиынтығының көмегімен жүзеге асырылуы тиіс.

Судың қысымы 0,04 МПа-дан 1 МПа дейінгі шектерде болуы тиіс. Егер қысым бекітілген минимумнан төмен болса, сумен жабдықтау қызметтер жеткізушісіне жүгініңіз.

Егер су құбырлары жаңа болса немесе олар ұзақ уақыт бойы пайдаланылмаған болса, су таза екеніне көз жеткізу үшін судың ағуына мүмкіндік беріңіз. Бұл сақтық шарасы суға арналған кіргізетін тесіктің бітелу қатерін және аспаптың бұзылуын болдырмау үшін қажет.

Ағып кетулерге жол бермеу үшін сақтандырғыш клапаны (жеткізілім жиынтығына кірмейді) бар арнайы құбыршекті пайдалану ұсынылады.

#### 4.1-сұлба



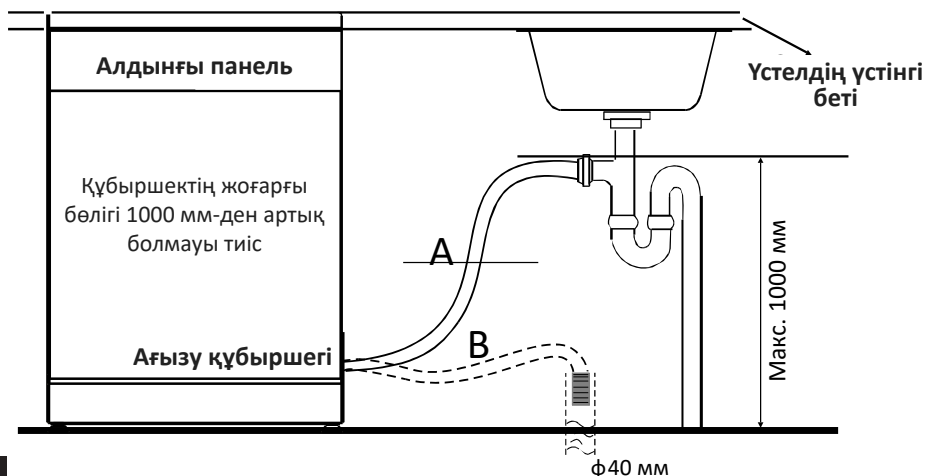
Сақтандырғыш клапан арқылы қосу

### Төкпе құбыршекті қосу

Төкпе құбыршекті диаметрі кем дегенде 40 мм су ағызатын құбырға енгізіңіз немесе төкпе құбыршекті шұңғылшаға қосыңыз, құбыршек бүгілмегеніне көз жеткізіңіз. Құбыршектің жоғарғы бөлігі 1000 мм-ден артық биіктікте орналаспауы тиіс.

#### 4.2-сұлба

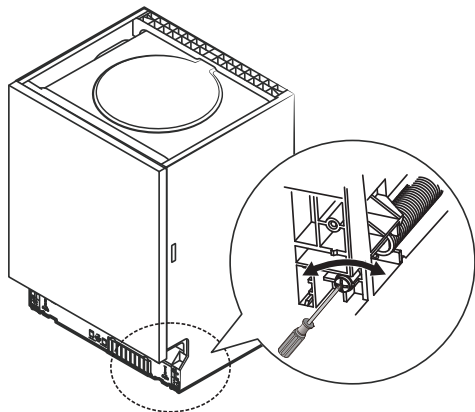
Ағызатын құбыршекті А немесе В тәсілімен қосыңыз



## Есік серіппесінің керілуін реттеу

Зауытта есік серіппелерінің қажетті керілуіне реттеу жүргізілген. Сәндік ағаш панельді орнатқанда серіппелер керілуіне реттеу жүргізу қажет. Керілуді нығайту немесе босату үшін реттегіш бұранданы бұраңыз (5-сұлбаны қараңыз). Дұрыс реттелген керілуде толық ашылған есік көлденең жайғасымында қалады және жеңіл қол тигізгенде жоғары көтеріледі.

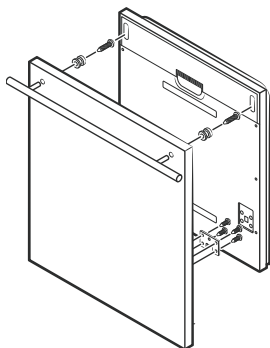
### 5-сұлба



## Сәндік панельді орнату

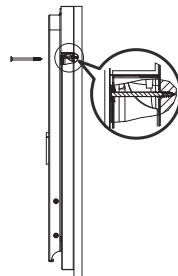
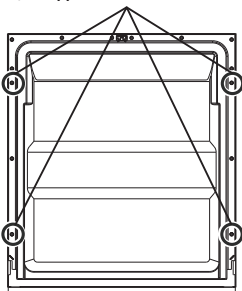
1. Ілмектерді сәндік ағаш панельге орнатыңыз.
2. Ілмектерді ыдыс жуатын машинаның сыртқы есігіндегі ағытпаларға енгізіңіз (6.1-сұлбаны қараңыз).
3. Панельді орнатқаннан кейін оны бұраншегелер мен бұрандалар көмегімен бекітіңіз (6.2-сұлбаны қараңыз).

### 6.1-сұлба



### 6.2-сұлба

4 қысқа бұраншегені алып шығыңыз.

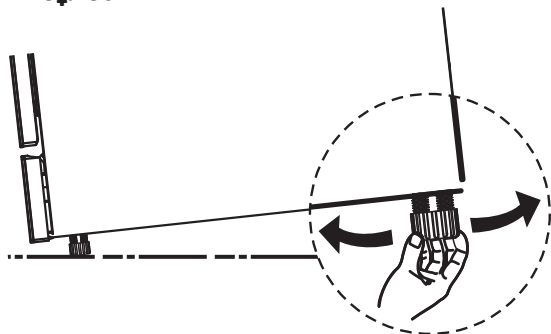


4 ұзын бұраншеге салыңыз.

## Аяқтарын реттеу

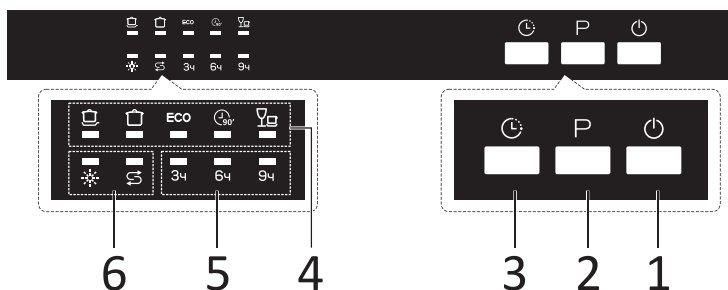
1. Ыдыс жуатын машинаның деңгейін тексеру үшін спирттік деңгейді есікке және бактың ішіндегі себеттерге арналған ағытпаларға, сұлбада көрсетілгендей, қойыңыз.
2. Ыдыс жуатын машинаны аяқтарын реттеу жолымен тегістеңіз.
3. Тегістеген кезде ыдыс жуатын машина төңкеріліп кетпеуін қадағалаңыз.
4. Әр жақтың еңіс деңгейін  $2^{\circ}$ -тан артық өзгертпеңіз.

### 7-сұлба



# Құрылғымен жұмыс істеу

## Басқару панелі



1. Қуат көзі.
2. Бағдарлама.
3. Кейінге қалдыру.
4. Таңдалған бағдарлама индикаторы.
5. Іске қосылуды бастауды кейінге қалдыру.
6. Ескертуші индикатор.

## Индикаторлар



**Қарқынды жуу** Қатты және/немесе қатып қалған ластанулары бар ыдыс, кәстрөлдер, табаларға арналған.



### Қалыпты жуу

Қалыпты ластанған кәстрөлдер, тәрелкелер, стақандар мен болмашы ластанған кәстрөлдер үшін.

**ECO**

### ЭКО

Қалыпты ластанған ыдысты жууға жарамды стандартты бағдарлама.



### 90 минут

Мұқият кептіруді талап етпейтін, болмашы ластанған ыдыс үшін.



### Жылдам жуу

Болмашы ластанған ыдысты жылдам жуу.



**Шайғыш** Шайғыштың деңгейі төмен.



**Жұмсартқыш** Жұмсартқыштың деңгейі төмен.

## Пайдалануды бастар алдында

Ыдыс жуатын машинаны алғашқы рет пайдалануды бастар алдында келесі әрекеттерді орындау қажет:

1. Судың кермектігі деңгейін реттеңіз.
2. Ыдыс жуатын машинаға арналған 1,5 кг тұз қосу, тұз салатын контейнерге су қосу.
3. Мөлшерлеуішке шайғыш қосыңыз.
4. Жұғыш құрал қосыңыз.

## Суға арналған жұмсартқыш

Суды жұмсарту судың кермектігін ауыстырып-қосқышының көмегімен қолмен орнатылады.

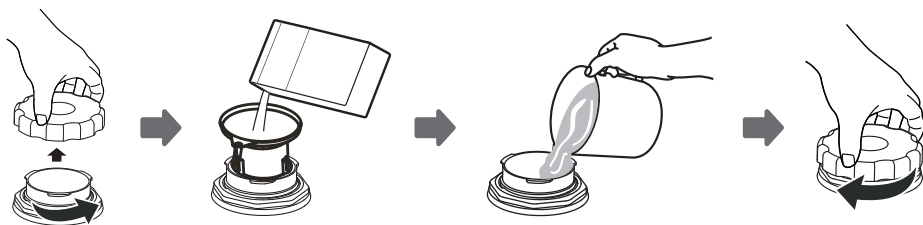
Суды жұмсартқыш ыдыс жуатын машинаның жұмысына қатерлі немесе қолайсыз әсер ететін минералдарды және тұздарды судан кетіруге арналған. Осы минералдар мен тұздардың мөлшері неғұрлым жоғары болса, сіздің суыңыз соғұрлым кермек. Жұмсартқыш сіздің ауданыңыздағы судың кермектігіне байланысты бапталған болуы тиіс. Судың кермектігі туралы ақпарат алу үшін сумен жабдықтау қызметтер жеткізушісіне хабарласыңыз.

Тұзға арналған контейнер төменгі себеттің астында орналасқан. Контейнерді төмендегі нұсқауға сәйкес толтыру қажет.

### Назар аударыңыз!

Тек қана ыдыс жуатын машиналарға арналған тұзды пайдаланыңыз. Тұздың басқа түрлері, әсіресе ас тұзы, суды жұмсартқышты бұзуы мүмкін. Ыдыс жуатын машиналарға арналмаған тұздарды пайдаланған жағдайда өндіруші ыдыс жуатын машинаның ақаусыздығы үшін жауапты болмайды.

Жұмсартқышты тұзбен тек қана ыдыс жуудың толық циклі басталар алдында толтырыңыз. Бұл машинаның тұздың шашыраған түйіршектерінен немесе тұзды судан туындаған жемірілуіне жол бермейді.



1. Төменгі себетті алып тастаңыз, тұзға арналған контейнерден қақпағын бұрап алыңыз.
2. Құйғыштың ұшын тесікке орналастырыңыз және ыдыс жуатын машиналарға арналған шамамен 1,5 кг тұз себіңіз.
3. Тұзы бар толтырылған контейнерге су қосыңыз. Судың бір бөлігі төгілуі мүмкін – бұл қалыпты құбылыс.
4. Контейнерді толтырғаннан кейін қақпақты сағат тілі бағытымен бұраңыз.



5. Контейнер толтырылғаннан кейін тұз деңгейінің индикаторы сөнеді.
6. Ыдысту жуу бағдарламасы тұзы бар контейнер толтырылғаннан кейін бірден іске қосылуы тиіс. Әйтпесе сүзгі, сорғы немесе машинаның басқа бөліктері тұзды судан бұзылуы мүмкін.

### Ескерту

1. Тұз салынған контейнерді басқару панелінде тұз деңгейінің индикаторы жанғаннан кейін толтыру қажет. Тұз деңгейінің индикаторы тіпті контейнер толтырылғанда жанып тұруы мүмкін, бұл тұздың еру деңгейіне байланысты.
2. Егер ыдыста тұзды тамшылар қалса, тұз қалдықтарын кетіруге арналған жуудың жылдам бағдарламасын іске қосыңыз.

### Тұз шығындалуын реттеу

Ыдыс жуатын машина тұздың су кермектігіне байланысты пайдаланылуын реттеуге мүмкіндік береді. Бұл тұздың шығындалуын оңтайландыру үшін қажет. Тұз шығындалуын реттеу үшін келесі әрекеттерді орындаңыз:

1. Есікті ашыңыз, ыдыс жуатын машинаны қосыңыз.
2. Іске қосқаннан кейін, су жұмсартқышының баптауларын 60 секунд ішінде орнату үшін «Бағдарлама» батырмасын 5 секунд басыңыз (тұз бен шайғыш деңгейінің индикаторлары жыпылықтайтын болады).
3. «Бағдарлама» батырмасына шайғыш баптауларын Сіздің өңіріңіздегі судың кермектігінің жағдайына сәйкес таңдау үшін басыңыз, баптаулар келесі реттілікпен өзгереді: Н1->Н2->Н3->Н4->Н5->Н6.
4. Баптауды аяқтау үшін «Қуат көзі» батырмасын басыңыз.

| Су кермектігі |       |        |         | Ауыстырып- қосқыштың жайғасымы                      | Тұздың шығындалуы (грамм/цикл) |
|---------------|-------|--------|---------|---|--------------------------------|
| °dH           | °fH   | °Clark | ммоль/л |   |                                |
| 0-5           | 0-9   | 0-6    | 0-0.94  | Н1 («Жылдам» режимінің индикаторы жанады)           | 0                              |
| 6-11          | 10-20 | 7-14   | 1.0-2.0 | Н2 («90 мин», «Жылдам» режимінің индикаторы жанады) | 9                              |
| 12-17         | 21-30 | 15-21  | 2.1-3.0 | *Н3 («90 мин» режимінің индикаторы жанады)          | 12                             |
| 18-22         | 31-40 | 22-28  | 3.1-4.0 | Н4 («Шыны» режимінің индикаторы жанады)             | 20                             |
| 23-34         | 41-60 | 29-42  | 4.1-6.0 | Н5 («Шыны», «Жылдам» режимінің индикаторы жанады)   | 30                             |
| 35-55         | 61-98 | 43-69  | 6.1-9.8 | Н6 («Шыны», «90 мин» режимінің индикаторы жанады)   | 60                             |

## 1-ескерту

°dH = 1,25

°Clark = 1,78.

°fH = 0,178 ммоль/л.

°dH – неміс градусы.

°fH – француз градусы.

°Clark – ағылшын градусы.

## 2-ескерту

Әдепкі қалпы бойынша орнатылған режим: H4.

## 3-ескерту

Егер Сіздің ыдыс жуатын машинаңыздың Үлгісінде су жұмсартқышы жоқ болса, нұсқаулықтың осы бөлімін өткізіп жіберіңіз.

## Шайғыш

Судың тамшылары ыдыста дақтар мен ағу іздерін қалдырмауы үшін шайғыш соңғы шаю кезінде қосылады. Сондай-ақ шайғыш ыдыстың кебуін жақсартады, себебі су одан жылдам сорғалайды. Осы ыдыс жуатын машина сұйық шайғышты пайдалануға есептелген. Шайғыштың мөлшерлеуіші есіктің ішінде жуғыш құрал мөлшерлеуішінің қасында орналасады. Мөлшерлеуіштің қақпағын бұрап ашыңыз және сұйық шайғышты жоғарғы деңгейге дейін құйыңыз.

### Назар аударыңыз!

Тек қана ыдыс жуатын машиналарға арналған шайғыштарды пайдалану қажет. Мөлшерлеуішке басқа заттарды (мысалы, ыдыс жуатын машина тазартқышын, сұйық жуғыш құралды) құюға болмайды, бұл ыдыс жуатын машинаның бүлінуіне әкелуі мүмкін.

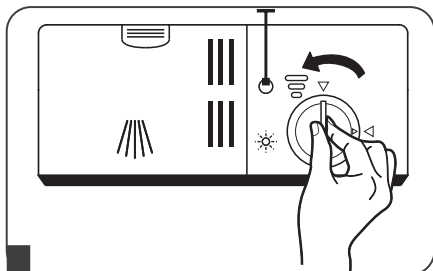
Сіз шайғыштың деңгейін қақпақтың қасында орналасқан индикатордың түсі бойынша көзбен анықтай аласыз.

Мөлшерлеуіш толық болғанда индикатор қошқыл түсті болады. Шайғыш шығындалуына байланысты индикатордың қошқыл нүктесінің өлшемі азаяды, мөлшерлеуіштің көлемнің ¼-нен босауына жол бермеңіз.

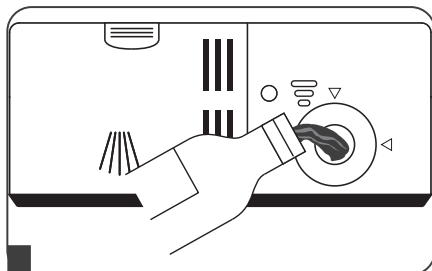
## Индикатордың мәні

- Толы
- 3/4- ге толы
- 1/2- ге толы
- 1/4- ге толы
- Бос

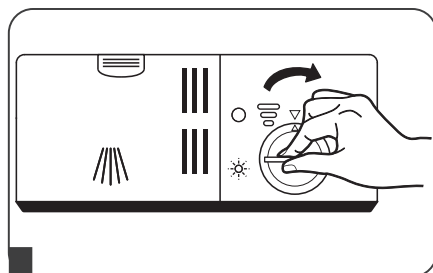
## Шайғышты қосу



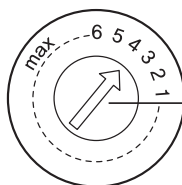
1



2



3



Шайғышты реттеу  
тұтқасы

1. Мөлшерлеуішті ашу үшін қақпақты солға қарай бұраңыз.
2. Мөлшерлеуішке шайғышты қосыңыз.
3. Қақпақты, көрсеткімен тұралап, орнына қойыңыз және, оңға қарай бұрап, оны жабыңыз.

Кейінгіде ыдыс жуғанда көбіктің артық пайда болуына жол бермеу үшін мөлшерлеуішті толтырғанда төгілген шайғыш тамшыларын сүртіп алыңыз. Есікті жабар алдында қақпақты орнына орнатуды ұмытпаңыз.

## Шайғыш мөлшерлеуішін реттеу

Мөлшерлеуіш реттегішінде баптаудың 6 деңгейі бар. Ылғи «4» деген жайғасымнан бастаңыз. Егер ыдыста дақтар қалса немесе ол нашар кебетін болса, реттегішті «5» деген жайғасымға бұрып, шайғыштың мөлшерін көбейтіңіз. Егер проблема бұрынғысынша қалса, реттегішті ең жоғары жайғасымға орнатыңыз. Реттегіштің өндірушімен ұсынылатын жайғасымы — «4».

Жуғаннан кейін су тамшылары немесе әк дақтары қалса, шайғыштың мөлшерін көбейтіңіз. Егер ыдыста жабысқақ ақ дақтар немесе шыны ыдыс пен пышақтардың жүздерінде көкшіл үлдір қалатын болса, мөлшерді азайтыңыз.

## Жуғыш құрал

Құрамында химиялық құрауыштары бар жуғыш құралдар ыдыстан және ыдыс жуатын машинадан ласты кетіру үшін қажет. Коммерциялық сапалы жуғыш құралдардың көбі осы мақсатқа сәйкес келеді.

### Назар аударыңыз!

Тек қана ыдыс жуатын машиналарға арналған жуғыш құралдарды пайдаланыңыз. Жуғыш құралдарды құрғақ жерде сақтаңыз. Егер сіз ыдыс жууды жоспарламасаңыз, жуғыш құралды сеппеңіз.

Жуғыш құралдардың үш типі бар:

1. Фосфаттармен және хлормен.
2. Фосфаттармен, хлорсыз.
3. Фосфаттарсыз және хлорсыз.

Фосфаттар болмағанда жуғыш құрал суды жұмсартпайды. Бұл жағдайда жұмсартуға арналған тұзды пайдалануды ұсынамыз, тіпті судың кермектігі 6 °dH тең болса. Кермек суда фосфатсыз жуғыш құралмен жуғанда ыдыста дақтар пайда болуы мүмкін. Жақсы нәтиже алу үшін жуғыш құралды көбірек қосыңыз. Хлорсыз жуғыш құралдар төзімді және түрлі-түсті дақтарды толығымен кетірмейді.

Бұл жағдайда температурасы неғұрлым жоғары бағдарламаны таңдау қажет.

### Концентрленген жуғыш құралдар

Химиялық құрамына сүйенсек, жуғыш құралдарды екі топқа бөлуге болады:

- қалыпты, күйдіргіш құрауыштары бар сілтілі жуғыш құралдар;
- табиғи ферменттері бар төменсілтілі концентрленген жуғыш құралдар.

Концентрленген жуғыш құралдарды және «ЭКО» бағдарламасын пайдалану қоршаған ортаның ластануын азайтады және ыдысты тиімді тазалайды, себебі қатты ластануларды ерітеді.

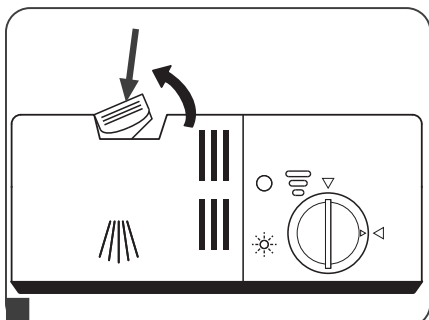
### Таблеткалардағы жуғыш құралдар

Әртүрлі маркалы таблеткалардағы жуғыш құралдар әртүрлі жылдамдықпен ериді. Осы себептен кейбір жуғыш таблеткалар жуудың жылдам циклдері кезінде толық ерімейді. Жуғыш таблеткалардың толық шайылуын қамтамасыз ету үшін ұзақ жуу циклі бар бағдарламаларды пайдаланыңыз.

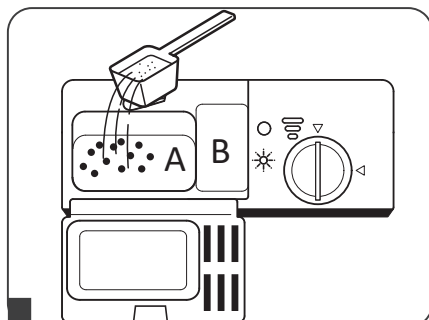
### Жуғыш құралдың мөлшерлеуіші

Жуу циклдерінің кестесінде келтірілген нұсқауларға сәйкес, әр ыдыс жууды бастар алдында жуғыш затты мөлшерлеуішке қосу қажет. Осы ыдыс жуатын машина үшін, қалыпты ыдыс жуатын машинамен салыстырғанда, азырақ жуғыш құрал мен шайғыш қажет. Қалыпты тиегенде ыдыс жууға арналған жуғыш құралдың бір ас қасығы жеткілікті. Қатты ластанулар үшін көбірек жуғыш құрал қажет болады.

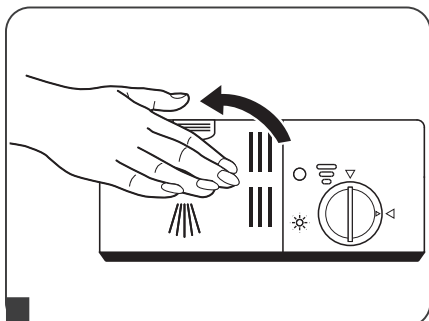
Жуғыш құралды ылғи жууды бастар алдында қосыңыз, әйтпесе ол, дымқылданып, нашар еруі мүмкін.



**1** Жуғыш құралға арналған бөліктің қақпағын ашу үшін батырмаға басыңыз.



**2** А бөлігіне жуғыш құрал қосыңыз. Егер ыдыс тым ластанған болса, В бөлігіне жуғыш құралды қосымша қосыңыз.



**3** Қақпақты жабыңыз және, құлып бекітілуі үшін, батырмаға басыңыз.

Жуғыш құралдың өндірушісі қаптамада көрсеткен мөлшерлемесі мен сақталуы бойынша талаптарды орындаңыз.

Бағдарламаларға арналған жуғыш құралдың мөлшері туралы ақпарат «Ыдыс жууға арналған бағдарламалар» кестесінде келтірілген. Жуғыш құралдың мөлшері сонымен қатар ластанудың деңгейіне және судың кермектігіне байланысты ерекшеленуі мүмкін.

Жуғыш құрал өндірушісінің ұсынымдарын орындаңыз.

Жуғыш құралдарды балалардың қолы жетпейтін жерде сақтаңыз.

## Ыдыс жуатын машинаның себеттерін тиеу

- Ыдыс сатып алғанда ыдыс жуатын машинада жууға жарамды ыдысты таңдаңыз.
- «Ыдыс үшін бапты» деп белгіленген жұмсық жуғыш құралды пайдалаңыз, толық ақпаратты жуғыш құралдар өндірушілерінен алуға болады.
- Кейбір ыдыс үшін жуудың ең төмен температурасын таңдаған жөн.
- Шыны мен асханалық аспаптардың зақымдалуына жол бермеу үшін оларды ыдыс жуатын машинадан бағдарлама аяқталғаннан кейін бірден алып шықпаңыз.

## Ыдыс жуатын машинада жууға жарамайтын ыдыс пен асханалық аспаптар

- Ағаш, сүйек, кәрлен және құбылтасты тұтқалары бар асханалық аспаптар.
- Ыстыққа төзімді емес пластик ыдыс.
- Желімделген бөліктері бар, жоғары температураға төзімсіз ескірген асханалық аспаптар.
- Желімделген ыдыс немесе асханалық аспаптар.
- Қалайы немесе мыс ыдыс.
- Сутас.
- Тоттануға ұшырайтын металл заттар.
- Ағаш табақтар.
- Синтетикалық талшықтардан жасалған заттар.

## Ыдыс жуатын машинада жуу үшін ішінара жарамды ыдыс пен асханалық аспаптар

- Шыны ыдыстың кейбір түрлері ыдыс жуатын машинада көп рет жуғаннан кейін көмескіленуі мүмкін.
- Күміс және алюминий бөліктер жуған кезде түсінен айырылуға бейім.
- Зерленген оюлар жиі жуғанда жойылуы мүмкін.

## Ыдыс жуатын машинаны тиегенде келесіге назар аударыңыз

Ыдыстан тамақтың артық қалдықтарын, кәстрөлден күйген тамақтың жұмсақ қалдықтарын алып тастаңыз. Ыдысты ағын сумен шаю қажет емес.

### Ыдысты келесі түрде жайғастырыңыз:

1. Шыны-аяқтарды, стақандарды, кәстрөлдер/табаларды түбін жоғары қаратып.
2. Иілген заттарды немесе оймалары бар ыдысты су еркін ағып кетуі үшін еңістеп жайғастыру керек.
3. Ыдысты ол құлап кетпейтіндей қойыңыз.
4. Ыдысты су шашыратқыштары жуған кезде еркін айналатындай жайғастыру керек.

### Ескерту

- Ыдыс жуатын машинада тым ұсақ заттарды жұмаған жөн, себебі олар себеттен түсіп қалуы мүмкін.

- Шыны-аяқтарды, стақандарды, кәстрөлдерді және басқ., олар суға толып кетпеуі үшін, түбін жоғары қаратып жайғастырыңыз.
- Ыдыс пен асханалық аспаптар бірінің ішінде бірі жатпауы тиіс.
- Стақандар бұзылып қалмауы үшін бір-бірімен жанаспауы тиіс.
- Жуылуы ең қиын түсетін үлкен заттарды төменгі себетке қою қажет.
- Жоғарғы себет неғұрлым сынғыш ыдысқа, мысалы, шыны стақандар, кофе және шай ішетін шыны-аяқтарға арналған.
- Үлкен жүзді пышақтарды тігінен қоюға болмайды, себебі бұл әлеуетті қауіп төндіреді.
- Ұзын және/немесе өткір асханалық аспаптарды, мысалы, пышақтарды жоғарғы себетке көлденеңінен қою қажет.
- Ыдыс жуатын машинаны тым артық тиемеңіз. Бұл жуудың оңтайлы нәтижесін алу үшін және электр энергиясының қисынды шығындалуы үшін маңызды.

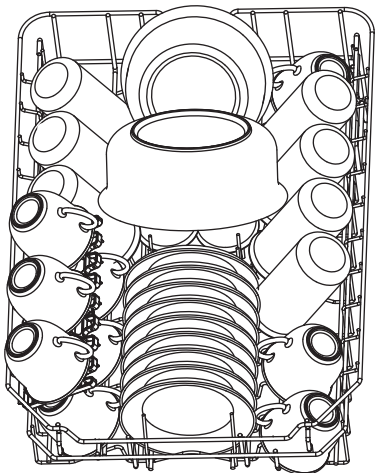
## Ыдысты алып шығу

Жоғарғы себеттен төмендегі ыдысқа су ағып кетпеуі үшін ең алдымен төменгі, осыдан кейін жоғарғы себетті босату ұсынылады.

## Ыдыс жуатын машинаға ыдысты тиеу тәсілдері

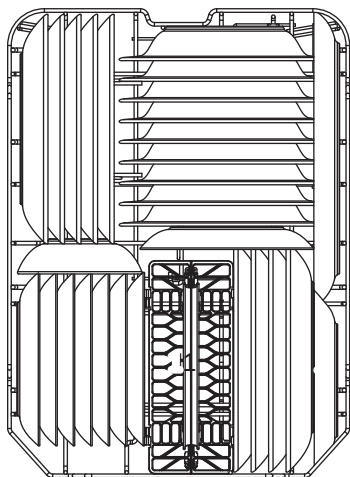
### Жоғарғы себет

Жоғарғы себет неғұрлым сынғыш және жеңіл, шыны стақандар, кофе мен шайға арналған саптыаяқтар мен табақшалар, сонымен қатар тәрелкелер, кішкентай тостағандар мен шағын кәстрөлдер сияқты ыдысқа арналған (егер олар қатты ластанбаған болса). Ыдысты, ол судың ағынымен қозғалып кетпейтіндей етіп, бекітіңіз.



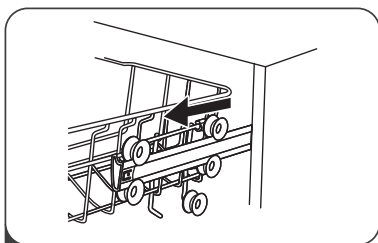
## Төменгі себет

Төменгі себетке ауыр заттарды және жуылуы қиынға түсетін ыдысты, мысалы, кәстрөлдер, табалар, қақпақтар, ыдыс-аяқ пен шыныаяқтарды қою керек. Үстелге қойылатын ыдысты және қақпақтарды шашыратқыштарды бұғаттамай-тындай етіп, себеттің шеттеріне қою ұсынылады.

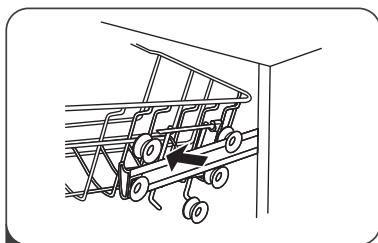


## Жоғарғы себетті реттеу

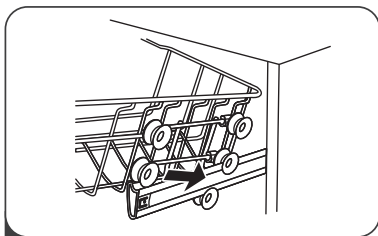
Жоғарғы себеттің биіктігі жоғарғы, сонымен қатар төменгі себетте үлкен ыдысқа арналған үлкен кеңістікті құру үшін реттелуі мүмкін. Жоғарғы себетті көтеруге немесе төмен түсіруге болады.



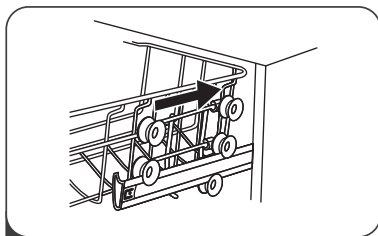
1 Жоғарғы себетті тартып шығарыңыз.



2 Жоғарғы себетті алып шығыңыз.



3 Себетті төменгі бағыттауыштарға орнатыңыз.



4 Жоғарғы себетті итеріп қойыңыз.



## Асханалық аспаптарға арналған себет

Күміс асханалық ыдыс жуылуының ең жақсы сапасын қамтамасыз ету үшін мынаған көз жеткізіңіз:

- аспаптар бір-біріне салынбаған;
- күміс асханалық ыдыс беттік жағымен жоғары қаратып салынады;
- ұзын аспаптар ортаға қойылады.

## Ыдыс жуатын машинаны іске қосу

### Жуу циклін іске қосу

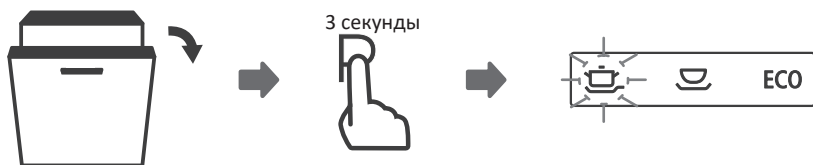
1. Жоғарғы және төменгі себеттерді алып шығыңыз, ыдысты тиеніңіз және себеттерді орнына қойыңыз.  
Ең алдымен төменгі себетті, осыдан кейін жоғарғы себетті тиеу ұсынылады.
2. Жуғыш құрал құйыңыз.
3. Айырды розеткаға қосыңыз.
4. Сумен жабдықтау қосылғанына көз жеткізіңіз.
5. «Қос./Сөнд.» батырмасын басыңыз, қуат беру индикаторы жанады.
6. Жуудың қолайлы бағдарламасын таңдау үшін «Бағдарлама» батырмасын басыңыз.
7. Есікті жабыңыз, ыдыс жуатын машина жұмысын бастайды.

### Бағдарламаны өзгерту

1. Егер бағдарлама іске жақында қосылған болса, бағдарлама циклі өзгертілуі мүмкін. Кері жағдайда су мен жуғыш құрал ыдыс жуатын машинаға құйылған болуы мүмкін, және жаңа цикл үшін жуғыш құралды қосымша қосу талап етіледі.
2. Есікті ашыңыз, «Бағдарлама» батырмасын 3 секундке басыңыз, ыдыс жуатын машина күту режиміне көшеді, осыдан кейін Сіз қажетті бағдарламаны таңдай аласыз.

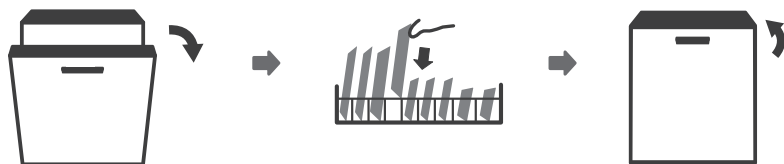
### Ескерту

Жуған кезде есікті ашқанда бағдарлама үзіліске қойылатын болады. Бағдарламаның индикаторы жыпылықтайтын болады, ал ыдыс жуатын машина есік жабылғанша дыбыстық сигнал беретін болады. Есік жабылғаннан кейін 1 секунд ішінде жұмыс қайта басталады.



## Құрылғы жұмыс істеп тұрғанда ыдысты қосымша тиеу

1. Егер бағдарлама жақында іске қосылған және де жуғыш құралға арналған бөлік жабық болса, Сіз жуу бағдарламасы орындалған кезде ыдыс қоса аласыз.
2. Есікті ашыңыз, ыдыс жуатын машина күту режиміне көшеді, ал шашыратқыштар тоқтайды.
3. Қажетті ыдысты қосыңыз.
4. Есікті жабыңыз. Жуу бағдарламасы орындалуын автоматты түрде жалғастырады.



## Жуу циклінің аяқталуы

Жуу циклі аяқталғаннан кейін 8 секунд ішінде дыбыстық сигнал естіледі, осыдан кейін ыдыс жуатын машина тоқтайды. «Қос./Сөнд.» батырмасына басып, ыдыс жуатын машинаны сөндіріңіз, судың берілуін тоқтатыңыз және есікті ашыңыз. Ыдысты алып шығар алдында бірнеше минут күтіңіз, ыдыс пен асханалық аспаптарды ыстық күйінде алып шықпаңыз. Бұл олардың бүлінуіне жол бермейді.

## Ыдыс жуатын машинаны сөндіру

Бағдарлама индикаторы жыпылықтамай, жанып тұрғанда бағдарлама аяқталады.

1. «Қос./Сөнд.» батырмасын басып, ыдыс жуатын машинаны сөндіріңіз.
2. Судың берілуін тоқтатыңыз.
3. Есікті абайлап ашыңыз.  
Ыстық ыдыс зақымдалуға ең көп ұшырайды, ыдысты ыдыс жуатын машинадан алып шығар алдында, ыдыс суығанша 15 минут күту қажет.
4. Төменгі себеттен, осыдан кейін жоғарғы себеттен ыдысты түсіріңіз. Бұл жоғарғы себеттен судың төмендегі ыдысқа сорғалауына жол бермеуге көмектеседі.

## Ыдыс жуатын машинаға күтім жасау және тазалау

- Ыдысты әр жуғаннан кейін судың берілуін тоқтатыңыз және ыдыс жуатын машинада ылғал мен иістер жиналмауы үшін есікті сәл ашық қалдырыңыз.
- Ыдыс жуатын машинаны тазалауды немесе оған қызмет көрсетуді бастар алдында ылғи айырды розеткадан ажыратыңыз.
- Ыдыс жуатын машинаның корпусы мен резеңке бөліктеріне күтім жасау үшін еріткіштерді немесе қажақ тазартқыш құралдарды пайдаланбаңыз. Тек қана жұмсақ мата мен жылы сабынды суды пайдалану керек. Дақтарды кетіру үшін сіркесуға сәл малынған жұмсақ матаны немесе ыдыс жуатын машинаға күтім жасауға арналған арнайы құралдарды қолданыңыз.
- Егер ыдыс жуатын машина ұзақ уақыт ішінде пайдаланылмайтын болса, ыдыссыз жуу циклін іске қосу, осыдан кейін айырды розеткадан ажырату, судың берілуін тоқтату және есікті сәл ашу ұсынылады. Бұл иістердің пайда болуына жол бермейді және есік нығыздамаларын сақтап қалады.
- Ыдыс жуатын машинаны тігінен жылжытуға тырысыңыз. Егер бұл мүмкін болмаса, оны артқы қабырғасына жатқызуға болады.
- Нығыздауыштарға тамақ қалдықтарының түсуі иістердің пайда болуының бір себебіне айналуы мүмкін. Нығыздауыштарды мерзімді түрде ысқышпен тазалап отырыңыз, бұл иістердің пайда болуына жол бермеуге көмектеседі.

## Ыдыс жуатын машинаның корпусын тазалау

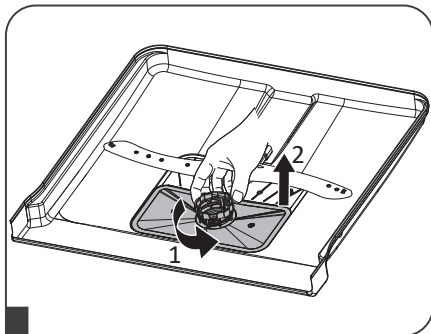
- Басқару панелін сәл дымқылданған жұмсақ матамен сүртіп алыңыз. Тазалағаннан кейін оны мұқият кептіріңіз. Корпусқа күтім жасау үшін тұрмыстық техникаға арналған жылтыратқышты пайдаланыңыз.
- Ыдыс жуатын машинаға күтім жасау үшін өткір заттарды, қажақ ысқыштарды және күшті әсерлі тазартқыш құралдарды пайдаланбаңыз.

## Есікті тазалау

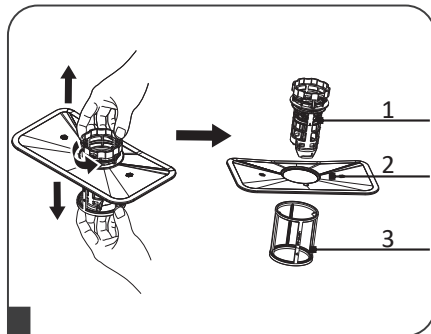
- Есіктің жиектерін сүртіп алу үшін тек қана жұмсақ дымқылданған матаны пайдаланыңыз. Есіктің құлпына және электрлік құрауыштарына судың түсуіне жол бермеңіз.
- Кез келген аэрозольді тазартқыш құралдарды пайдаланбаңыз, себебі бұл құлыптың және электрлік құрауыштардың бұзылуына әкелуі мүмкін.
- Кейбір қажақ тазартқыш құралдар мен қағаз сүлгісілер тот баспайтын болаттан жасалған беттерде сызаттар қалдыруы мүмкін.

## Сүзгіні тазалау

Сүзгі тамақтың ірі қалдықтарының сорғыға түсуіне жол бермейді. Тамақ қалдықтары сүзгіге бітеліп қалуы мүмкін, бұл жағдайда оны тазалау қажет. Сүзгілеу жүйесі ірі тазалау сүзгісінен негізгі сүзгіден және микросүзгіден (жұқа тазалау сүзгісінен) тұрады.

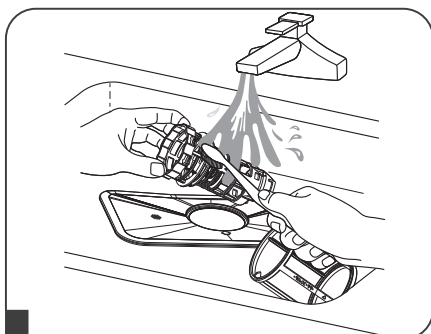


1. Сүзгіні сағат тілі бағытына қарсы бұраңыз.
2. Сүзгіні жоғары қарай алып шығыңыз.

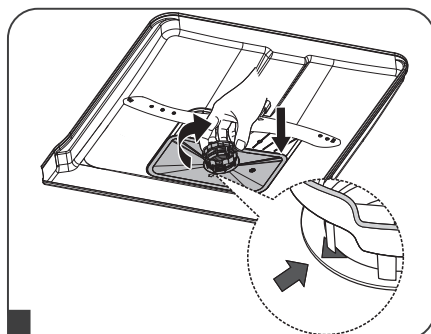


1. Ірі тазалау сүзгісі.
2. Негізгі сүзгі.
3. Жұқа тазалау сүзгісі.

Жұқа тазалау сүзгісін төменгі жақтан шешіп алуға болады. Ірі тазалау сүзгісін, жоғарыдан шығыңқыларға жайлап басып және тартып, негізгі сүзгіден ажыратуға болады.

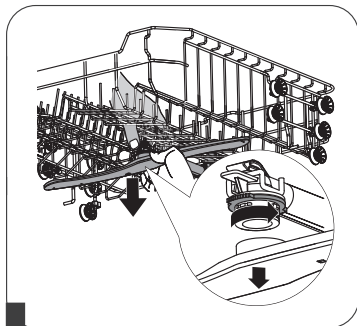


- 3 Сүзгілерді щетканың көмегімен тазалаңыз. Тазалаған кезде сүзгілерді тықылдатпаңыз, олар бүлінуі мүмкін.

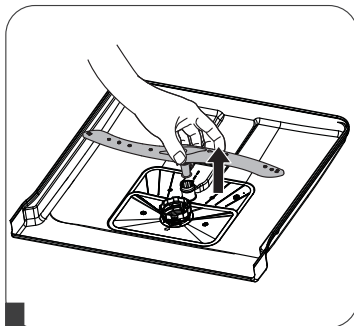


- 4 Сүзгілерді жинаңыз және оларды орнына қойыңыз. Ыдыс жуатын машинаны орнатылған сүзгілерсіз іске қоспаңыз.

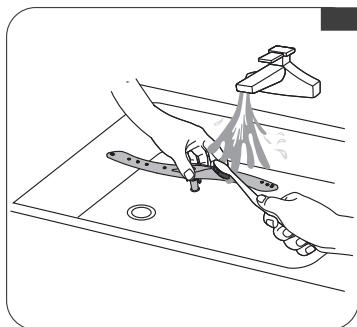
## Шашыратқыштарды тазалау



**1** Жоғарғы шашыратқышты шешіп алу үшін сомынды бұрап алыңыз және шашыратқышты сағат тілі бағытына қарсы шешіп алыңыз.







**2** Төменгі шашыратқышты шешіп алу үшін оны жоғары қарай тартыңыз.



**3** Шашыратқыштарды сабынды жылы сумен жуыңыз және бүріккіштерді жұмсақ щеткамен тазартыңыз. Сумен мұқият шайыңыз және орнына орнатыңыз.

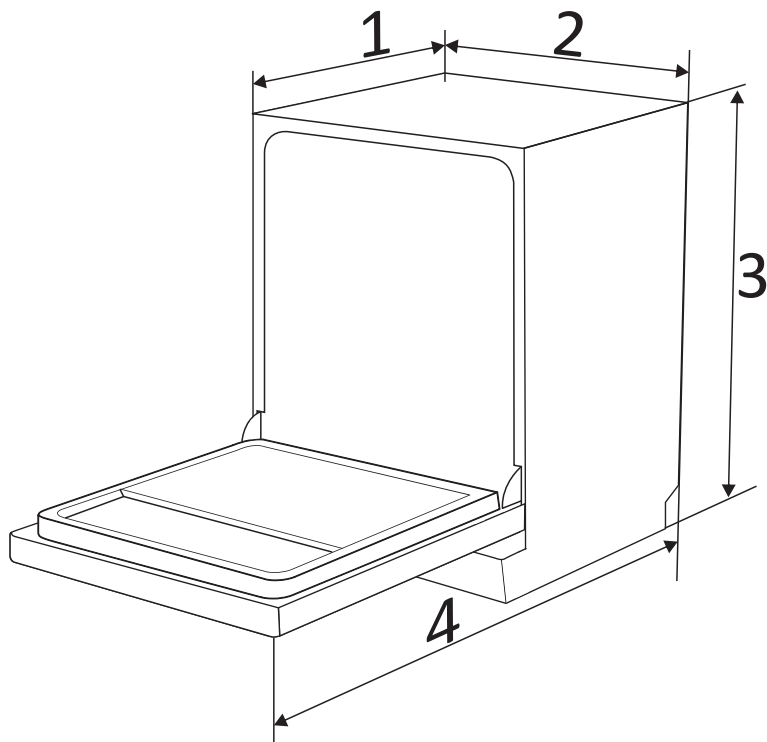
# Ыдыс жууға арналған бағдарламалар

Ескерту: \* белгісі шайғышты қосу қажеттілігін білдіреді.

| Бағдарлама  | Циклдың сипаттамасы  | Жуғыш құрал<br>Сулау/негізгі | Уақыт<br>(мин) | Энергияны тұтыну<br>(кВт/сағ) | Су (л) | Шайғыш |
|---|--|------------------------------|----------------|-------------------------------|--------|--------|
| <br>Қарқынды | Сулау (50°C)<br>Жуу (60°C)<br>Шаю<br>Шаю (70°C)<br>Кептіру | 5/22 г<br>(немесе «3-те 1»)  | 160            | 1.5                           | 18.5   | *      |
| <br>Қалыпты  | Сулау (40°C)<br>Жуу (55°C)<br>Шаю<br>Шаю (65°C)<br>Кептіру | 5/22 г<br>(немесе «3-те 1»)  | 180            | 1.25                          | 15     | *      |
| ЭКО   | Сулау<br>Жуу (45°C)<br>Шаю (65°C)<br>Кептіру               | 5/22 г<br>(немесе «3-те 1»)  | 185            | 0.90                          | 11     | *      |
| <br>90 минут | Жуу (65°C)<br>Шаю<br>Шаю (65°C)<br>Кептіру                 | 27 г<br>(немесе «3-те 1»)    | 90             | 1.35                          | 12.5   | *      |
| <br>Жылдам   | Жуу (65°C)<br>Шаю (50°C)<br>Шаю (50°C)                     | 20 г                         | 40             | 0.75                          | 11.5   |        |

## Техникалық сипаттамалар

### Құрылғының өлшемдері



1. Тереңдігі (жабық есікпен): 550 мм.
2. Ені: 598 мм.
3. Биіктігі: 815 мм.
4. Тереңдігі (ашық есікпен): 1150 мм.

## Ерекшеліктер

|  |                         |
|--|-------------------------|
| Модель (Үлгісі)                                | M12C7PB                 |
| Жиынтықтардың стандартты саны                  | 12                      |
| Энергиялық тиімділік класы (1)                 | A++                     |
| Жыл сайынғы энергия тұтынылуы (2)              | 258 кВт/сағ             |
| Жуудың стандартты циклындағы энергия тұтынылуы | 0.90 кВт/сағ            |
| Сөндірілген режимде энергия тұтынылуы          | 0.45 Вт                 |
| Күту режимде энергия тұтынылуы                 | 0.49 Вт                 |
| Судың жыл сайынғы тұтынылуы (3)                | 3080 л                  |
| Кептіру тиімділігінің класы (4)                | A                       |
| Стандартты бағдарлама (5)                      | ECO 45 °C               |
| Бағдарламаның стандартты циклдағы ұзақтығы     | 185 мин                 |
| Шу деңгейі                                     | 49 дБ                   |
| Кіріктірілетін қондырғы мүмкіндігі             | Да                      |
| Тұтынылатын қуат                               | 1760-2100 Вт            |
| Атаулы кернеу/жиілік                           | 220-240 В / 50 Гц       |
| Су қысымы (ағынның қысымы)                     | 0.4-10 бар = 0.04-1 МПа |

1. A+++ бастап (ең жоғары тиімділік) D (ең төмен тиімділік) дейін.
2. Энергия тұтыну суық суды пайдалану және энергияны үнемдеу режимдерінде тұтыну кезінде жуудың 280 стандартты циклдері негізінде есептелген. Нақты энергия тұтынуы ыдыс жуатын машинаның нақты пайдаланылуына байланысты болады.
3. Су тұтыну жуудың 280 стандартты циклдері негізінде есептелген. Судың нақты тұтынылуы ыдыс жуатын машинаның нақты пайдаланылуына байланысты болады.
4. A-дан (ең жоғары тиімділік) G дейін (ең төмен тиімділік).
5. Бұл бағдарлама әдеттегі ластанған ыдыстарды жууға жарамды, ыдыс-аяқтың осы түрін жуу үшін энергия мен суды үнемді тұтынуды біріктіретін ең тиімді бағдарлама болып табылады.

Нәтижелері ыдыс-аяқтың мөлшері мен ластануына, судың кермектігіне, жуғыш зат мөлшеріне және т.б. байланысты айтарлықтай өзгеруі мүмкін.



# Энергия тиімділігі туралы ақпарат

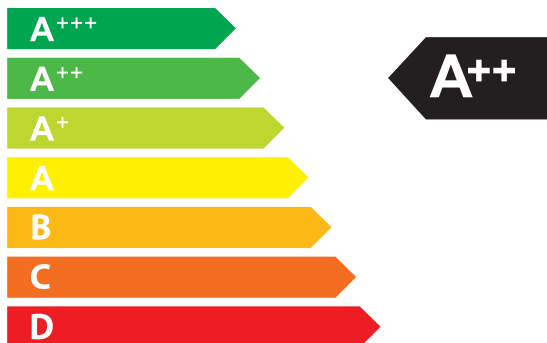
Ыдыс жуатын машинаның  
энергетикалық тиімділігі

Өндіруші

**DEXP**

Үлгісі

M12C7PB



ЭЛЕКТР  
ЭНЕРГИЯСЫНЫҢ  
ШЫҒЫНДАЛУЫ

**258**

кВт-сағ./цикл



2010/1059



## **Монтаждау, сақтау, тасу (тасымалдау), өткізу және кәдеге жаратудың ережелері мен шарттары**

- Құрылғыны монтаждаудың ережелері мен шарттары «Орнату» бөлімінде сипатталған.
- Құрылғының сақталуы қаптамада өндіруші мен тұтынушының жылытылатын үй-жайларында ауаның 5 °С-ден 40 °С дейінгі температурасында және ауаның 80 %-дан аспайтын салыстырмалы ылғалдылығында жүргізілуі тиіс. Үй-жайларда жемірілуді тудыратын агрессивті қоспалар (қышқылдардың, сілтілердің булары) болмауы тиіс.
- Құрылғының дұрыс тасымалдануын қамтамасыз ету үшін келесі талаптарды сақтау қажет:
  - құрылғының ішінен барлық ішкі керек-жарақтарды, егер олар бар болса, алып шығыңыз және оларды бөлек қаптаңыз;
  - құрылғының жұмыс қабілеттілігі мен сыртқы түрін сақтау үшін оның қаптамасының дұрыстығына көз жеткізіңіз (ірі габаритті техниканы сыни жерлерінде гофрленген қатырмадан жасалған төсемелері бар полиэтилен немесе көпіршікті үлдірге орау қажет);
  - құрылғының көлік құралында жылжып кету мүмкіндігін болдырмау үшін белдіктермен мықтап бекітіңіз;
  - сыртқы ортаның әсерін толық жоққа шығару үшін тек қана жабық көлікті пайдаланыңыз;
  - тиеу-түсіру жұмыстарын орындағанда қаптамасын ерекше абайлықпен ұстауды қамтамасыз етіңіз.
- Құрылғы абайлап ұстауды талап етеді, оны шаңның, ластың, соққылардың, ылғалдың, оттың және т.б. әсерінен қорғаңыз.
- Құрылғының өткізілуі ҚР қолданыстағы заңнамасына сәйкес жүргізілуі тиіс.
- Бұйымның қызмет ету мерзімі аяқталғаннан кейін оны әдеттегі тұрмыстық қоқыспен бірге лақтыруға болмайды. Бұның орнына ол федералдық немесе жергілікті заңнамаға сәйкес кейіннен қайта өңделу мен кәдеге жаратылуы үшін электрлік және электрондық жабдықты қабылдайтын тиісті орынға кәдеге жарату үшін тапсырылуға жатады. Осы өнімнің кәдеге дұрыс жаратылуын қамтамасыз етіп, сіз табиғи ресурстарды сақтауға көмектесесіз және қоршаған орта мен адамдардың денсаулығына дұрыс қолданбау жағдайында болуы мүмкін залалдың алдын аласыз. Осы өнімді қабылдау және кәдеге жарату орндар туралы біршама толығырақ ақпаратты жергілікті муниципалдық органдарда немесе тұрмыстық қоқысты шығаратын кәсіпорыннан білуге болады.
- Құрылғыда ақаулық анықталғанда дереу авторландырылған сервистік орталыққа жүгіну немесе құрылғыны кәдеге жарату қажет.

## Қосымша ақпарат

**Өндіруші:** Фошань Шуньдэ Мидеа Вошинг Эпплайенсиз ЭмЭфДжи Ко., Лтд. Ганцянь 20 тас жолы, Бэйцзяо, Шуньдэ ауданы, Фошань, Гуандун пров., Қытай. Қытайда жасалған.

**Импортер / юр.лицо, принимающее претензии в Казахстане:**

ТОО «DNS KAZAKHSTAN» г. Нур-Сұлтан, пр. Сарыарка, дом 12, офис 301С, Қазақстан.

**Импорттаушы / Қазақстан шағымдар қабылдайтын заңды тұлға:**

«DNS KAZAKHSTAN» ЖШС, Нұр-Сұлтан қ., Сарыарқа даңғ., 12-үй, 301С-кеңсе, Қазақстан.

Тауар Кеден одағының техникалық регламентінің талаптарына сәйкес келеді:

- 004/2011 КО ТР «Төмен вольтті жабдықтардың қауіпсіздігі туралы»;
- 020/2011 КО ТР «Техникалық құралдардың электромагниттік үйлесімдігі»;

Тауар Еуразиялық экономикалық одақтың 037/2016 ЕАЭО ТР «Электротехника және радиоэлектроника бұйымдарында қауіпті заттарды қолдануды шектеу туралы» техникалық регламентінің талаптарына сәйкес келеді.

Сипаттамалар, өнім туралы ақпарат, оның жинақтамасы мен функционалдығы пайдаланушыны алдын ала ексертүсіз өзгертілуі мүмкін.

Құрылғының нақты интеҚазақстан Республикасыейсі осы нұсқаулықта көрсетілгеннен ерекшеленуі мүмкін.

Интернеттегі мекенжайы:

[www.dexr.club](http://www.dexr.club)

Өндіріс күні пайдаланушы нұсқаулығының орыс тіліндегі нұсқасында көрсетілген.

v.1





## Кепілдік талоны

SN/IMEI: \_\_\_\_\_

Кепілдікке қойылған күні: \_\_\_\_\_

Өндіруші кепілдік мерзімі ішінде құрылғының үздіксіз жұмыс істеуіне, сондай-ақ материалдар мен құрастыруда ақаулардың болмауына кепілдік береді. Кепілдік кезеңі бұйымды сатып алған сәттен бастап есептеледі және тек жаңа өнімдерге қолданылады.

Кепілдік қызмет көрсетуге пайдаланушының нұсқаулығына сәйкес бұйымды пайдалану шартымен кепілдік мерзімі ішінде тұтынушының кінәсінен тыс істен шыққан элементтерді тегін жөндеу немесе ауыстыру кіреді. Элементтерді жөндеу немесе ауыстыру уәкілетті сервистік орталықтардың аумағында жүргізіледі.

Кепілдік мерзімі: 12 ай.

Пайдалану мерзімі: 36 ай.

Сервистік орталықтардың өзекті тізімі мына мекенжай бойынша:

<https://www.dns-shop.ru/service-center/>





[www.dexp.club](http://www.dexp.club)