

DEXP

РУКОВОДСТВО ПОЛЬЗОВАТЕЛЯ

**Беспроводной
выпрямитель
DEXP HS-345R**

Уважаемый покупатель!

Благодарим Вас за выбор продукции, выпускаемой под торговой маркой «DEXP». Мы рады предложить Вам изделия, разработанные и изготовленные в соответствии с высокими требованиями к качеству, функциональности и дизайну. Перед началом эксплуатации прибора внимательно прочитайте данное руководство, в котором содержится важная информация, касающаяся Вашей безопасности, а также рекомендации по правильному использованию прибора и уходу за ним. Позаботьтесь о сохранности настоящего Руководства, используйте его в качестве справочного материала при дальнейшем использовании прибора.

Назначение устройства

Выпрямитель предназначен для выпрямления вьющихся волос и для осуществления укладки волос.

Меры предосторожности

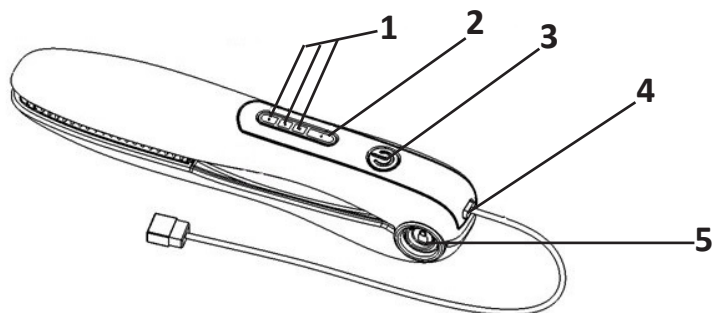
- Не используйте устройство вблизи воды. Не используйте устройство в ванной, душе, бассейне или других помещениях с повышенной влажностью. Близость воды представляет риск, даже если устройство выключено.
- Данным устройством могут пользоваться дети старше 8 лет и лица с ограниченными физическими, сенсорными или умственными способностями, а также лица с недостаточным опытом и знаниями, под присмотром других лиц или после инструктирования о безопасном использовании устройства и потенциальных опасностях.
- Не позволяйте детям играть с устройством.
- Не используйте устройство для целей, отличных от описанных в данном руководстве.
- Не оставляйте включенное устройство без присмотра.
- Запрещается пользоваться какими-либо аксессуарами или деталями других производителей. При использовании таких аксессуаров и деталей гарантийные обязательства теряют силу.
- Не обматывайте сетевой шнур вокруг устройства во время зарядки.
- Прежде чем убрать устройство, дайте ему остыть.
- Соблюдайте осторожность при использовании устройства, так как оно может сильно нагреваться. Держите устройство только за ручку, так как остальные части очень горячие. Избегайте контакта с кожей.
- Всегда размещайте устройство на термостойкой, устойчивой, плоской поверхности. Горячие нагревательные пластины не должны соприкасаться с поверхностью или другими воспламеняющимися материалами.
- Не допускайте контакта сетевого шнура с горячими частями устройства.
- Держите включенное устройство в стороне от легковоспламеняющихся объектов и материалов.
- Запрещается накрывать неостывшее устройство (например, полотенцем или одеждой).

- Пользуйтесь устройством для укладки только сухих волос.
- Запрещается брать устройство мокрыми руками.
- Нагревательные пластины следует содержать в чистоте. Регулярно очищайте их от пыли. Запрещается использовать устройство вместе со средствами для укладки.
- Нагревательные пластины имеют специальное покрытие. Со временем это покрытие может стираться. Это не влияет на работу устройства.
- При использовании устройства на окрашенных волосах на нагревательных пластинах могут появиться пятна.
- Прежде чем использовать устройство на искусственных волосах, проконсультируйтесь со специалистами в месте приобретения волос.
- Для проверки или ремонта устройства следует обращаться только в авторизованный сервисный центр. Ремонт, произведенный неквалифицированным лицом, может привести к особо опасным для пользователя ситуациям.
- Во избежание поражения электрическим током не вставляйте металлические предметы в отверстия.
- Не заряжайте устройство вблизи воды.

Технические характеристики

- Параметры батареи: 3.7 В, 2600 мА.
- Время зарядки: 3 - 4 часа.
- Время работы: 30 мин.
- Керамическое покрытие пластин.
- Размеры пластин: 62x14 мм.
- 3 температурных режима: 160° С, 180° С, 200° С.
- Световая индикация.
- Автоотключение.

Схема устройства



1. Индикатор температуры.
2. Индикатор питания.
3. Кнопка включения/выключения.
4. USB разъем для зарядки.
5. Фиксатор для складывания.

Использование устройства

1. Зарядите устройство перед использованием.
2. Нажмите и удерживайте кнопку включения в течение 2 секунд. Загорится световой индикатор питания и устройство начнет нагреваться.
3. Выберите нужную температуру. Температура нагрева по умолчанию - 180° C. Световая индикация в зависимости от температурного режима:
 - 160° C - синяя;
 - 180° C - желтая;
 - 200° C - красная.
4. Световой индикатор будет мигать до тех пор, пока устройство не нагреется до нужной температуры.
5. После окончания использования выключите устройство, нажав и удерживая кнопку выключения в течение 2 секунд.
6. Когда батарея полностью заряжена, индикатор питания горит зеленым цветом. Когда остается менее 30% зарядки, индикатор горит красным цветом. Если батарея полностью разряжена, индикатор мигает 5 раз красным цветом и устройство автоматически отключается.
7. При возникновении проблем с устройством три индикатора температуры мигают одновременно.
8. Устройство автоматически отключается через 15 минут после включения.
9. Во время зарядки устройства индикатор горит красным цветом. Индикатор загорается зеленым цветом после завершения зарядки.

ВНИМАНИЕ:

1. Не дотрагивайтесь до нагревательных пластин во время работы во избежание ожогов.
2. Не царапайте нагревательные элементы острыми предметами.
3. Не мойте устройство. Протирайте его сухой тканью после использования.
4. После использования оставляйте устройство на теплостойкой поверхности до полного остывания.
5. Дождитесь полного остывания устройства и протрите нагревательные элементы сухой тканью.

Очистка и уход

1. Отключите устройство от сети перед очисткой.
2. Прежде чем очистить устройство, дайте ему остыть.
3. Для очищения пластин и корпуса используйте влажную ткань.
4. Не используйте грубые моющие вещества, абразивы, чистящие средства и растворители.
5. Не погружайте устройство в воду с целью очистки.
6. Тщательно высушите устройство перед использованием.
7. Не пытайтесь самостоятельно отремонтировать устройство, обратитесь в авторизованный сервисный центр.

Правила и условия монтажа, хранения, перевозки (транспортировки), реализации и утилизации

- Устройство не требует какого-либо монтажа или постоянной фиксации.
- Хранение и перевозка устройства должны осуществляться в сухих местах.
- Реализация устройства должна производиться согласно действующему законодательству РФ.
- После окончания срока службы изделия его нельзя выбрасывать вместе с обычным бытовым мусором. Вместо этого оно подлежит сдаче на утилизацию в соответствующий пункт приема электрического и электронного оборудования для последующей переработки и утилизации в соответствии с федеральным или местным законодательством. Обеспечивая правильную утилизацию данного продукта, вы помогаете сберечь природные ресурсы и предотвращаете ущерб для окружающей среды и здоровья людей, который возможен в случае ненадлежащего обращения. Более подробную информацию о пунктах приема и утилизации данного продукта можно получить в местных муниципальных органах или на предприятии по вывозу бытового мусора.
- При обнаружении неисправности устройства следует немедленно обратиться в авторизованный сервисный центр или утилизировать устройство.



Дополнительная информация

Изготовитель: Нинбо Риака Электрикал Ко., Лтд.

Промзона Каньси, ул. Каньдунь, Цыси, г. Нинбо, пров. Чжэцзян, Китай.

Уполномоченное изготовителем лицо: ООО «Атлас»,

690068, Приморский край, г. Владивосток, пр-т 100 лет Владивостоку, 155, корп. №3.

Изделие имеет сертификат соответствия, выданный Государственным органом по Сертификации.

Номер ТС: RU C-CN.АЖ26.В.03277.

Орган по сертификации: общество с ограниченной ответственностью «Гамма-Тест».

Срок действия с 17.07.2018 по 16.07.2023 включительно.

Внешний вид изделия и его характеристики могут подвергаться изменениям без предварительного уведомления.

Комплектация устройства может меняться без предварительного уведомления.

Адрес в интернете:

www.dexp.club



Товар изготовлен (мм.гггг.): _____

V.1

www.dexp.club