



КУХОННЫЕ  
БЫТОВЫЕ ВЫТЯЖКИ

RU

# ИНСТРУКЦИЯ

по установке, эксплуатации и уходу

Модели  
**ALPINIA**  
**GARTENZIA**  
**MERYTA**

АСҮЙ ТҰРМЫСТЫҚ  
ТҮТІН ШЫҒАРҒЫШТАРЫ  
орнату, пайдалану және күту

KZ

# НҰСҚАУЛЫҒЫ

Үлгілер  
**ALPINIA**  
**GARTENZIA**  
**MERYTA**

<b>RU</b>	. . . . .	<b>1</b>
<b>KZ</b>	. . . . .	<b>25</b>

## Уважаемый, покупатель!

Мы благодарим Вас за выбор кухонной вытяжки швейцарской торговой марки MBS.

Пожалуйста, внимательно ознакомьтесь с настоящей Инструкцией перед началом пользования.

Монтаж и подключение кухонной вытяжки должны быть произведены только специалистом сервисного центра в соответствии с правилами, изложенными в настоящей Инструкции.

Пожалуйста, проверьте соответствие электрических параметров вытяжки параметрам питающей электросети.

Производитель (поставщик) не несет ответственность в случае поломки или повреждения кухонной вытяжки в результате несоблюдения настоящей Инструкции.

## Общие положения

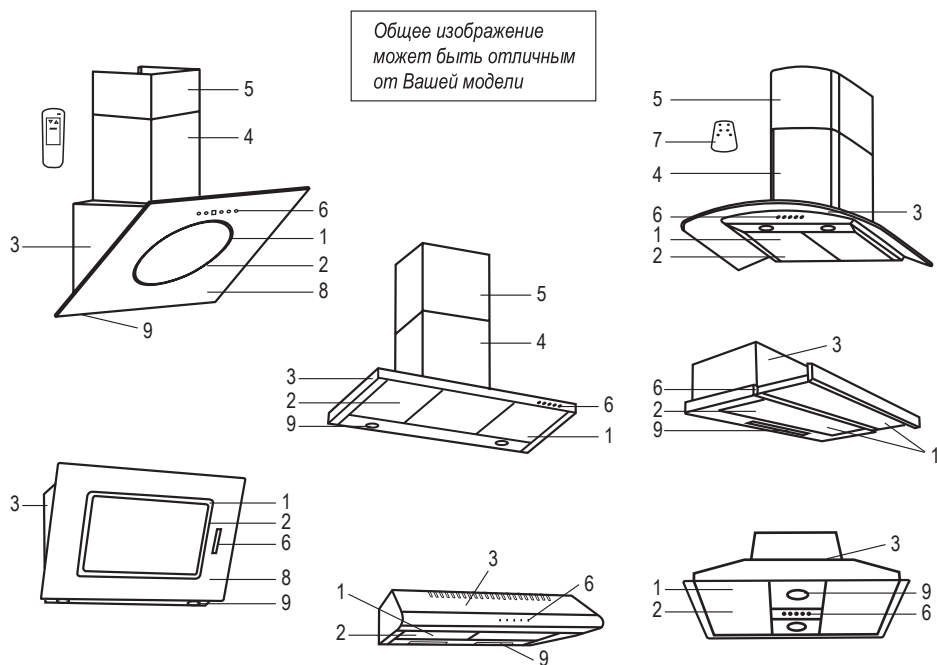
Для создания данной серии кухонных вытяжек (далее – Бытовое устройство) использованы высококачественные и экологически безопасные материалы. Все комплектующие изделия прошли тестирование и соответствуют необходимым европейским и российским стандартам.

Кухонные вытяжки данной серии отличаются современным дизайном и сочетают в себе:

- высокую мощность;
- низкий уровень шума;
- удобство и простоту эксплуатации;
- пониженную энергоемкость;
- простоту очистки (замена) фильтров.

- Производитель (поставщик) снимает с себя ответственность в случае поломки бытового устройства в результате несоблюдения мер безопасности.
- Данное бытовое устройство предназначено только для бытового использования. Исключается любое промышленное использование.
- **ОПАСНО и недопустимо!!! Модифицировать самостоятельно какую-либо составную часть данного бытового устройства.**
- При подключении следует использовать электрическую розетку только с заземлением.
- Проверьте, чтобы электрическое напряжение в помещении соответствовало характеристикам бытового устройства.
- Не позволяйте детям самостоятельно включать бытовое устройство.
- Прежде чем производить какие-либо действия по уходу за вытяжкой, убедитесь, что она отключена от электрического питания.
- Для того, чтобы мощность всасывания вытяжки не ухудшалась, необходимо регулярно производить очистку алюминиевых фильтров и замену угольных фильтров.
- Отводящая труба бытового устройства не может иметь общий канал с трубами иного назначения (например, дымоходом, трубой отопления или иной).
- Не оставляйте горелки газовых плит с открытым пламенем, это может привести к порче вытяжки.

- Если возникнут какие-либо неполадки, свяжитесь с сервисной службой.
- Под вытяжкой не должно происходить приготовление блюд типа фламбе (блюда, которые поливаются алкогольным напитком и поджигаются). Следите, чтобы во время приготовления пищи под работающей вытяжкой не происходило возгорание масла. Помните, что повторное использование масла увеличивает вероятность его самовоспламенения.
- После длительного функционирования вытяжки не прикасайтесь к лампам освещения – они горячие.
- При наличии в комнате печи, газового котла или колонки необходимо учитывать, что во время работы вытяжка забирает из помещения воздух, необходимый для горения. Это относится также к помещению с герметичными окнами и дверями. Для обеспечения безопасной работы вытяжки в замкнутом пространстве должен быть обеспечен дополнительный приток воздуха извне (открытая форточка в другой комнате, открытая дверь на кухню или специально оборудованная приточная вентиляция).



## Описание

- |  |   |
|--|---|
| 1. Аллюминиевые жировые фильтры                  | 6. Панель управления  |
| 2. Угольные фильтры<br>(для режима рециркуляции) | 7. Пульт дистанционного управления<br>(у некоторых моделей) |
| 3. Купол вытяжки                                 | 8. Стекланный фасад   |
| 4. Основное отводящее колено                     | 9. Лампы  |
| 5. Дополнительное отводящее колено               |   |

## ВАЖНЫЕ ИНСТРУКЦИИ ПО ТЕХНИКЕ БЕЗОПАСНОСТИ ПОЖАЛУЙСТА, ВНИМАТЕЛЬНО ПРОЧИТАЙТЕ И ОСТАВЬТЕ СЕБЕ ДЛЯ ДАЛЬНЕЙШЕГО ИСПОЛЬЗОВАНИЯ

### **Пожалуйста, сначала прочитайте данное руководство!**

Уважаемые покупатели,

Пожалуйста, внимательно прочитайте данное руководство перед использованием продукции и оставьте себе для дальнейшего использования. Если вы передаете продукцию другому лицу, передайте ему и данное руководство.

Производитель не несет никакую ответственность за ущерб или пожар, вызванные возможными проблемами, возникающими из-за несоблюдения инструкций данного руководства.

По всем вопросам, пожалуйста, свяжитесь с уполномоченным сервисным центром.

Руководство по эксплуатации поможет вам правильно и безопасно пользоваться продукцией.

- Прочтите руководство по эксплуатации перед настройкой и эксплуатацией продукции.
- Четко соблюдайте инструкции по технике безопасности.
- Пожалуйста, храните руководство по эксплуатации в удобном месте.
- Прочитайте другие документы, предоставленные вместе с продукцией.

Следует помнить о том, что настоящее руководство по эксплуатации можно применять и к другим версиям. Версии могут различаться из-за разных производителей, но условия очистки и эксплуатации одинаковые.



: Общее предупреждение



: Пожарная сигнализация



: Предупреждение об электричестве

# **СОДЕРЖАНИЕ**

ТЕХНИЧЕСКИЕ СПЕЦИФИКАЦИИ ОБОРУДОВАНИЯ

ПРЕДУПРЕЖДЕНИЯ И МЕРЫ ТЕХНИКИ БЕЗОПАСНОСТИ

УСТАНОВКА И ДЕТАЛИ

УСТАНОВКА ВЫТЯЖКИ

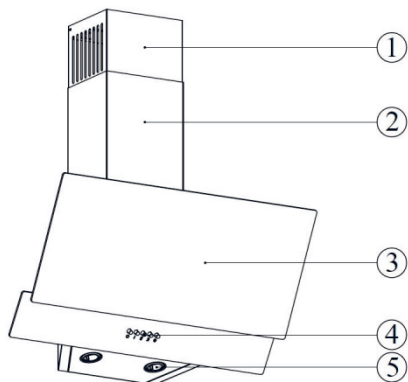
ЭКСПЛУАТАЦИЯ И ИСПОЛЬЗОВАНИЕ ВЫТЯЖКИ

ОЧИСТКА И ОБСЛУЖИВАНИЕ

СЛУЖБА, ЗАПАСНЫЕ ДЕТАЛИ И ГАРАНТИЯ

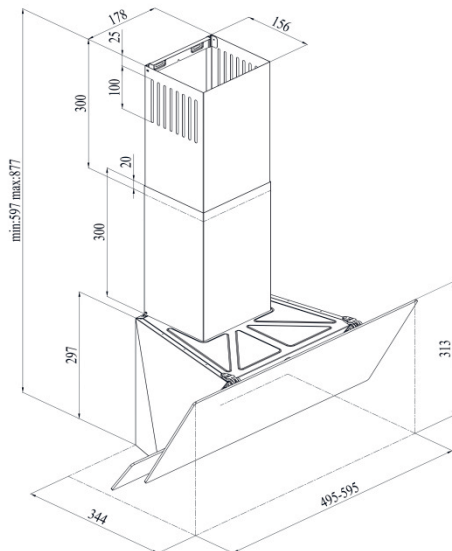
## ТЕХНИЧЕСКИЕ СПЕЦИФИКАЦИИ ОБОРУДОВАНИЯ

### Общий вид



(Рисунок 1)

1. Регулируемый по высоте внутренний воздуховод
2. Фиксируемый наружный воздуховод
3. Защитное стекло
4. Панель управления
5. Освещение



(Рисунок 2)

### Технические спецификации

Напряжение и частота	220-240В 50Гц
Общая мощность продукции	Мин. 2Вт - Макс. 102Вт
Мощность двигателя	100Вт
Мощность лампы	2 x 1Вт
Панель управления	3-скорости
Диаметр отводящего патрубка воздуха	120 мм
Ширина продукции	595 мм
Глубина продукции	344 мм
Высота продукции	597 мм – 877 мм

## ПРЕДУПРЕЖДЕНИЯ И МЕРЫ ТЕХНИКИ БЕЗОПАСНОСТИ



Данная продукция предназначена для применения в быту для вытягивания или фильтрации воздуха. Она не предназначена для эксплуатации на открытом воздухе.



Предупреждение: данная продукция пригодна для детей старше 8 лет и лиц с ограниченными физическими, перцептивными или психологическими навыками, только если они находятся под наблюдением, или им даны инструкции по безопасному использованию продукции, и они осведомлены о рисках, связанных с продукцией. Дети не должны играть с продукцией. Дети младше 8 лет и без наблюдения не должны чистить и обслуживать продукцию. Храните продукцию и кабель в местах, недоступных для детей младше 8 лет.



Если электрическая кухонная вытяжка одновременно используется с другим оборудованием, работающим на газе или другом топливе, помещение должно иметь хорошую вентиляцию (это не подходит для оборудования, которое просто рециркулирует воздух в помещении).



Храните упаковочные материалы в месте, недоступном для детей, или уничтожьте их. Доступ детей к упаковочным материалам может привести к опасным последствиям.



В случае отсутствия наблюдения и управления за использованием продукции лицом, ответственным за ее безопасность, данная продукция не предназначена для использования лицами (включая детей) с ограниченными физическими, чувственными и психологическими навыками, или не имеющими опыт и знания.



Убедитесь, что вилка легкодоступна, чтобы ее можно было отключить в случае риска.



Электротовары опасны для детей. Во время работы оборудования, не подпускайте детей к электрическому оборудованию. Не позволяйте детям играть с оборудованием.



Основные значения должны совпадать со значениями, указанными на табличке вытяжки. Поднимите защитное стекло и удалите фильтр, чтобы увидеть табличку.



В целях своей безопасности и безопасности продукции используйте предохранитель максимум на 6 А в силовой установке, к которой подключена ваша вытяжка.



Во время установки кабель питания не должен сжиматься, или сдавливаться. Если кабель питания поврежден, его необходимо заменить, обратившись в уполномоченный сервисный центр, или к квалифицированному электрику. Это относится к любым возможным повреждениям кабеля питания в будущем.



Продукция должна быть подключена к сети только уполномоченным и квалифицированным электриком. Гарантия на продукцию вступает в силу только после ее правильной установки.



Не подключайте продукцию до тех пор, пока не закрепите ее на стене.



Заземленная вилка установлена для кабеля питания продукции. Данный кабель должен вставляться в заземленную розетку.



Перед очисткой или техническим обслуживанием отключите питание продукции. (Удалите вилку из розетки).



Предупреждение: Недостаточное закрепление болтов или крепежных элементов может привести к рискам, связанным с электрическим током.



После завершения установки продукции оставьте расстояние 60 см между продукцией и электрической плитой, или минимум 65 см между продукцией и газовой или иной плитой. Если в инструкции по установке газовых плит указано большее расстояние, вам следует соблюдать его.



**ВНИМАНИЕ:** Если вытяжка используется вместе с оборудованием для приготовления пищи, эксплуатируемые части могут нагреваться.



Легковоспламеняющиеся продукты нельзя готовить под вытяжкой.



Открытое пламя опасно для вытяжки и может привести к пожару; поэтому его необходимо избегать.



В случае возгорания отключите питание вытяжки и оборудования для приготовления пищи (отключите питание, вынув вилку из розетки).



Работайте с вытяжкой после того, как вы поставите кастрюлю, сковороду или варочную емкость на плиту. Высокая температура может вызвать деформацию вашей продукции.



Отключите плиту, прежде чем взять варочные сосуды, например, кастрюлю или сковороду с плиты.



Не оставляйте варочные сосуды, такие как кастрюли или сковороды, с горячим маслом на плите. Варочные сосуды с горячим маслом могут воспламениться. Будьте осторожны во время жарки. Следите за шторами и салфетками из-за легковоспламеняющихся свойств масла.



Скопление масла в фильтрах, которые не очищаются и/или не заменяются своевременно, может привести к пожару.



Если периодически и правильно не проводить очистку, может возникнуть риск пожара. Вы должны очищать вытяжку внутри и снаружи, соблюдая на инструкции по ТО (минимум один раз в месяц).



Вместо существующих фильтров не используйте фильтрующие материалы, не устойчивые к воздействию тепла и пламени. Не пользуйтесь продукцией без фильтра.



Кабель питания не должен проходить около плиты расплавиться и вызвать пожар из-за воздействия высокой температуры.



Если вы долго работаете с включенными лампами на продукции, не прикасайтесь к лампам. Лампы могут обжечь вашу руку, так как они очень горячие.



Если это не указано, никогда не используйте вытяжку в качестве опорной поверхности. Не размещайте на ней тяжелый груз.



Для установки используйте болты, поставляемые с продукцией, а если они не поставляются, приобретите подходящий тип болтов. Для установки используйте болты правильного диаметра и высоты, указанных в руководстве.



Необходимо соблюдать нормы, связанные с выпуском выходящего воздуха.



Воздух никогда не должен попадать в воздуховод, предназначенный для выпуска дыма, выходящего из оборудования, работающего на газе или другом

топливе (запрещено использовать для оборудования, рециркулирующего воздух в помещении). Воздуховод вытяжки должен быть только для вытяжки. Его нельзя использовать с другим оборудованием.



Выход вытяжки не должен быть подсоединен к воздуховодам, если там находятся воздуховоды других типов оборудования.



При подключении вытяжки к воздуховоду используйте трубу диаметром 120 мм. Для хорошей производительности труда, трубное соединение должно быть как можно более коротким, сглаженным и с минимальными изгибами.



Выпускная труба не поставляется с продукцией. Ее необходимо докупить. Диаметр выпускной трубы должен быть равен диаметру соединительного кольца.




Поскольку вытяжка вытесняет воздух из помещения наружу, это может повлиять на другое оборудование, работающее с воздухом. По этой причине, во время работы вытяжки, обеспечьте приток свежего воздуха в дом.



В случае использования фильтра с активированным углем без патрубка дымохода никогда не промывайте фильтры с активированным углем. В зависимости от частоты использования фильтра, рекомендуется заменять его в среднем через 2-4 месяца. Если вы хотите заменить фильтр, пожалуйста, свяжитесь с уполномоченным сервисным центром.

Данное оборудование продается на рынке в соответствии с Европейской директивой 2012/19/ЕС об утилизации электрического и электронного оборудования. Если вы обеспечите правильную утилизацию данной продукции, вы предотвратите неблагоприятные последствия для здоровья человека, которые могут возникнуть из-за неправильного обращения с продукцией.



Символ  на продукции или ее документах указывает на то, что данное оборудование не является бытовыми отходами. Оборудование должно быть доставлено до места сбора продукции, пригодной для вторичного использования, где утилизируется данный тип электрического и электронного оборудования.

Отходы должны уничтожаться в соответствии с действующим местным природоохранительным законодательством.

Чтобы узнать подробную информацию об условиях переработки данной продукции, проконсультируйтесь с соответствующим департаментом местного муниципалитета, службой по переработке отходов или дилером продукции.

## УСТАНОВКА И ДЕТАЛИ

### Перед распаковкой продукции:

Убедитесь в правильности электрического монтажа. Если вы не уверены, свяжитесь с квалифицированным электриком и проследите, чтобы он предпринял необходимые меры.

Подготовка места установки и электромонтаж это обязанность клиента.

Для установки продукции необходимо соблюдать правила, связанные с электрическим питанием, указанные в местных стандартах.

Перед установкой продукции, проверьте, имеются ли у него какие-либо повреждения. Если у продукции имеются неисправности, не устанавливайте ее. Иначе такая продукция может быть опасной.



Для безопасной работы продукции помещение должно хорошо вентилироваться.

Если в помещении нет окон для вентиляции, необходимо обеспечить дополнительную вентиляцию (на оконном стекле и т.д.). Если на вашей кухне имеется вентиляционное отверстие, никогда не закрывайте его. Проверьте состояние других материалов вытяжки (например, детали для установки, руководство по эксплуатации) в картонной коробке, достаньте их и храните в отдельном месте. Никогда не храните их в вытяжке.

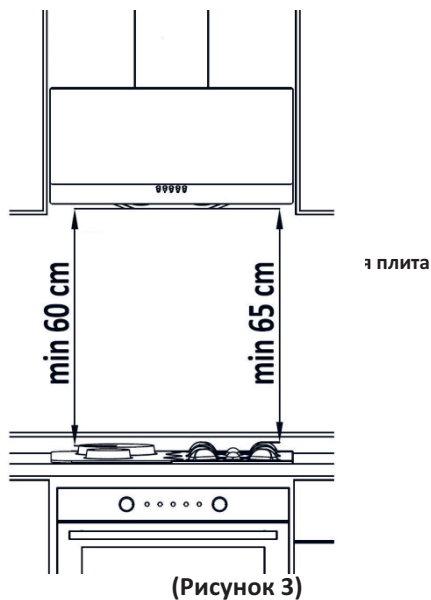
Не устанавливайте продукцию на такие поверхности, как плитка, глянцевые или силиконовую поверхность. Закрепляйте только на стене.



**Не разрешайте детям играть с упаковочными материалами!!!**

### Установка вытяжки

Пожалуйста, соблюдайте следующий порядок действий по установке продукции.

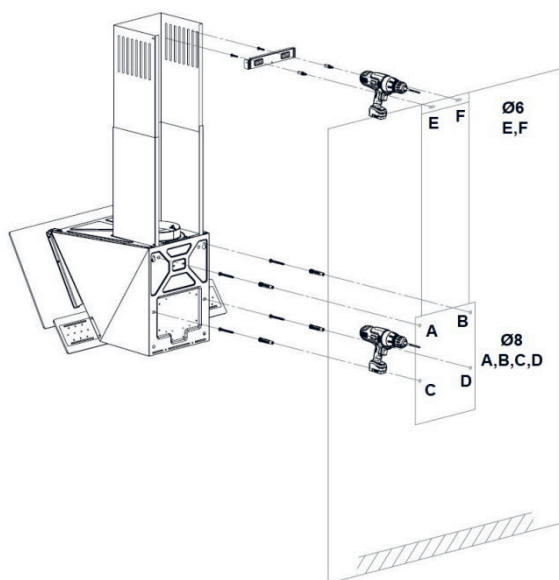


**Положение продукции:**

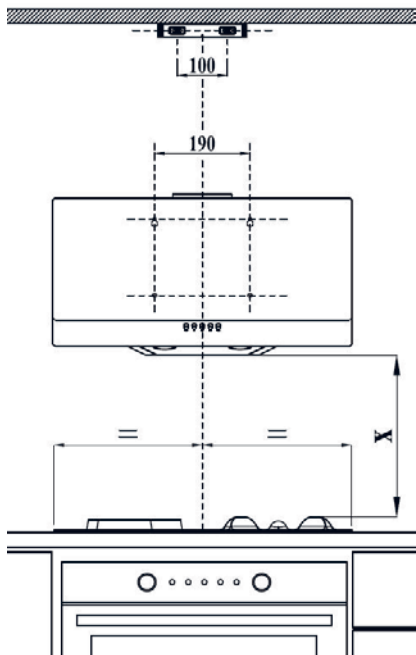
После установки продукции расстояние между продукцией и электрической плитой должно быть 60 см, и 65 см между продукцией и газовой или иной плитой.

(Рисунок 3)

(Рисунок 4)



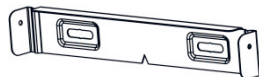
1) Просверлите отверстие Ø8 мм в стене, используя шаблон для установки, который находится в коробке вместе с монтажным оборудованием, (A,B,C,D) и вставьте пластиковые заглушки в эти отверстия Ø8 мм. (Рисунок 4)



**2)** Учитывая высоту места установки, просверлите отверстия  $\varnothing 6$  мм в стене, используя перфоратор (*E, F*), для листа внутреннего патрубка дымохода и вставьте пластиковые заглушки  $\varnothing 6$  мм в эти отверстия.

**3)** Затяните 2 болта 4,8x50 YSB в заглушках в стене в точках *A* и *B*. Убедитесь, что между головкой болта и стеной имеется расстояние 5 мм.

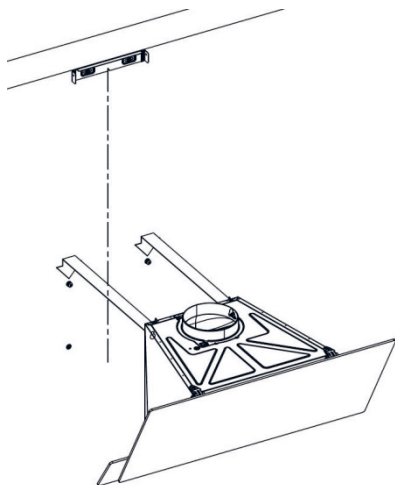
**4)** Прикрепите лист к заглушкам в стене  $\varnothing 6$  мм в точках *E* и *F*, используя болты 3,9x22 RYSB.



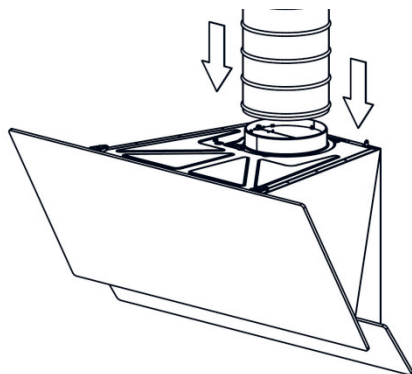
#### лист внутреннего патрубка дымохода

**5)** Повесьте вытяжку, привинтив ее в точках *A* и *B*, соблюдая зазор между головкой болта и стеной 5 мм. (Рисунок 5)

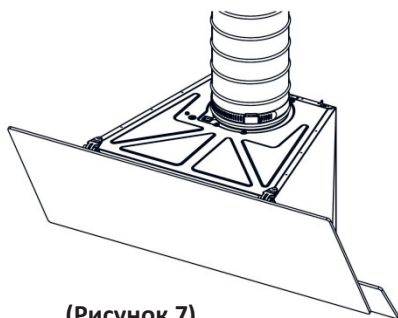
**6)** Откройте защитное стекло вытяжки, потянув ее на себя, и удалите алюминиевый картриджный фильтр. Закрепите продукцию, затянув болты 4,8x50 YSB в пластиковых заглушках на стене в отверстиях *C* и *D*, видимых с внутренней стороны продукции.



(Рисунок 5)



(Рисунок 6)



(Рисунок 7)

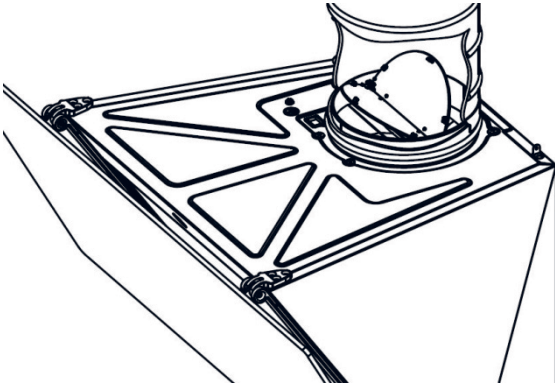
**7)** Подсоедините вытяжку к алюминиевой трубе. Пропустите гибкую алюминиевую трубу через пластиковый воздуховод и закрепите его, используя пластиковый держатель или зажим для кабеля, не перетягивая. Вставьте другой конец труб в отверстие воздуховода на стене. (Рисунки 6-7)



Перед соединением вытяжки с трубой, вы должны следить за пластиковыми затворками в точке вентиляционного отверстия продукции. Перед подсоединением к трубе включите вытяжку и убедитесь в том, что затворки двигаются вверх и позволяют воздуху выходить. Или же измените направление затворок. (Рисунок 8)

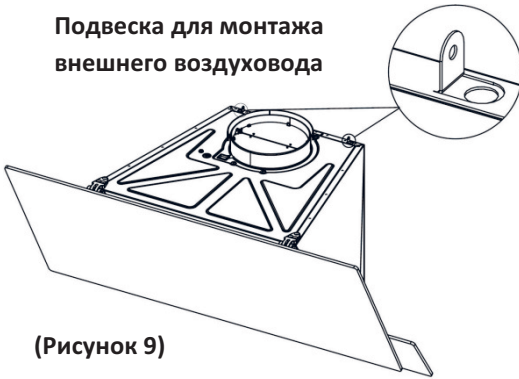


Перетягивание держателя или зажима кабеля при подсоединении трубы может помешать работе затворок. Перед тем, как соединить трубу с дымоходом вашего дома, вы должны убедиться в правильной работе вытяжки.



(Рисунок 8)

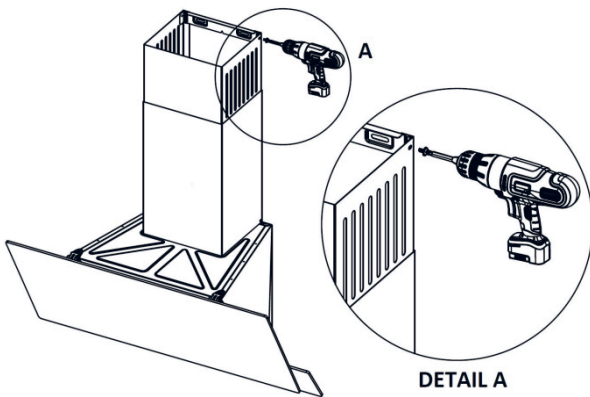
Подвеска для монтажа  
внешнего воздуховода



(Рисунок 9)

**8)** Осторожно вставьте  
внутренний воздуховод во  
внешний.

**9)** Потяните внутренний  
воздуховод вверх через  
внешний воздуховод и  
закрепите его винтом 3,5х6,5  
RYSB на листе внутреннего  
патрубка дымохода, который  
вы ранее прикрутили к стене.  
**(Рисунок 9)**



(Рисунок 10)

**10)** Закрепите внешний  
воздуховод на монтажном  
кронштейне воздуховода,  
который находится на  
верхней поверхности  
вытяжки (2 шт., справа-  
слева), используя болты  
3,5х6,5 RYSB. **(Рисунок 10)**

### Для эффективного использования вытяжки:

Соединяя вытяжку с дымоходом, используйте трубу диаметром 120 мм с минимальным количеством изгибов. Поскольку изгибы алюминиевой трубы приведут к снижению мощности всасывания воздуха, следует избегать изгибов (рисунок 1).

Обратите внимание на регулярное использование алюминиевых картриджных фильтров и время замены угольных фильтров.



Правильно



Неправильно

Рисунок 1

## ЭКСПЛУАТАЦИЯ И ИСПОЛЬЗОВАНИЕ ВЫТЯЖКИ

### Перед началом работы вытяжки



Перед началом работы вытяжки убедитесь в том, что все механические и электрические соединения выполнены.



Не оставляйте посторонние материалы внутри вытяжки. Убедитесь в том, что вокруг нее нет упаковочного материала.



Убедитесь в том, что вы удалили синюю защитную ленту по краям мощеющего алюминиевого картриджного фильтра на вытяжке. Пожалуйста, не забывайте, что если эта защитная лента не удалена, вы можете обжечься, поскольку она не воспламеняется.

### Выбор скорости

Существует 3 скорости вентиляции у продукции. В зависимости от пара, образующегося в процессе приготовления, выберите рабочие скорости, т.е. низкая (1 скорость), средняя (2 скорость) и высокая (3 скорость). После завершения

процесса приготовления оставьте вытяжку включенной на некоторое время, чтобы вытянуть оставшийся запах и пар.

## Механическое кнопочное управление



Для управления вытяжкой выберите и нажмите одну из кнопок, показанных выше (1, 2 или 3). Чтобы остановить работу, нажмите крайнюю левую кнопку сброса скорости (0). Нажмите крайнюю правую кнопку включения/отключения лампы, чтобы управлять лампой.

## Электронное управление



Для управления вытяжкой нажмите на символ включения-отключения, показанный выше. В зависимости от плотности пара, образующегося в процессе приготовления, нажмите на один из символов (1, 2 или 3). Чтобы остановить работу, еще раз нажмите на символ включения/отключения. Для управления лампой коснитесь символа включения-отключения лампы справа.

### **Регулятор времени (Автоматическая остановка) 15 минут:**

Если у вас электронное оборудование, оно имеет функцию автоматической остановки, которая автоматически отключает прибор после того, как вытеснит любой нежелательный запах и пар, оставшиеся в атмосфере.

Чтобы включить функцию автоматической остановки, вы должны нажать на символ скорости (1, 2 или 3) на панели управления и удерживать его около 5 секунд, таким образом, начнется 15-минутная синхронизация.

Если вы дотронетесь до этого символа скорости, когда включена функция автоматической остановки, эта функция будет отключена, и двигатель оборудования остановится. Кроме того, помните, что при переключении на другую скорость данная функция будет также отключена. Если вы хотите, чтобы ваше оборудование останавливалось автоматически, вам следует снова включить функцию автоматической остановки.

### **Функции оборудования**

Вытяжку можно использовать на кухнях с или без воздуховода.

#### **Для использования с воздуховодом:**

В случае использования с воздуховодом, вытяжка должна быть соединена с воздуховодом для выпуска воздуха. Для эффективного использования вытяжки вы должны обеспечить кратчайший путь от трубопровода до воздуховода, и вентиляционные каналы должны быть открыты.

Ваша продукция поставляется с завода, пригодная для использования с воздуховодом.



#### **Предупреждение!**

**Вытяжку нельзя соединять с вентиляционной трубой, если там имеется другой дым.**

#### **Для использования без воздуховода**



#### **Замена фильтра с активированным углем (не входит в комплект поставки)**

В местах без трубы для подключения к наружной стороне, вы должны использовать фильтр с активированным углем для фильтрации и рециркуляции воздуха в этом месте. Вы должны получить фильтр с активированным углем в уполномоченном сервисном

**Рисунок 3**

## Замена фильтра с активированным углем

Вы должны использовать 2 угольных фильтра.

Чтобы установить угольный фильтр, каналы на крышке двигателя необходимо совместить с выступами на фильтре и повернуть на пол-оборота по часовой стрелке. Чтобы снять фильтр, вы должны повернуть его против часовой стрелки на пол-оборота. **(Рисунок 11)**

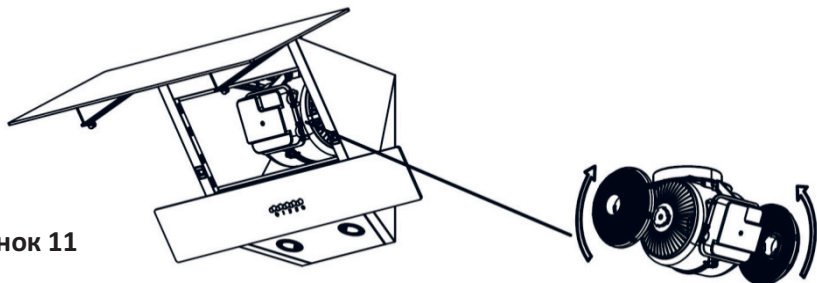


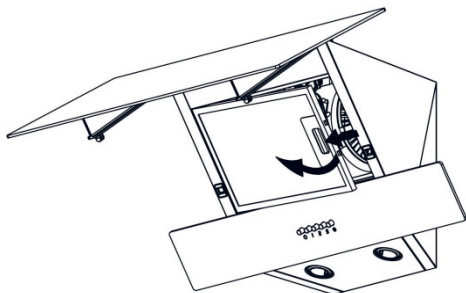
Рисунок 11

## ОЧИСТКА И ОБСЛУЖИВАНИЕ

### Очистка

- Перед техническим обслуживанием и чисткой вы должны вынуть кабель питания из розетки или отключить вытяжку.
- Внешние поверхности вытяжки необходимо протирать тканью, смоченной в мыльной воде.
- Не используйте едкие и опасные химические материалы.
- Следите за тем, чтобы вода или подобные вещества не попадали на электронику.
- Для изделий из нержавеющей листа необходимо использовать имеющиеся в продаже средства для чистки и ухода за нержавеющей изделием, что продлит срок службы вашей продукции.
- Алюминиевые картриджные фильтры можно мыть в посудомоечных машинах.
- Алюминиевый картриджный фильтр следует промывать один раз в несколько месяцев (в среднем каждые 40 часов работы), в зависимости от частоты использования, горячей мыльной водой или в посудомоечной машине (максимум 60 °C).
- После промывания алюминиевый картриджный фильтр и его рама могут изменить цвет. Это нормально и не влияет на работу фильтров.
- Снимите алюминиевый картриджный фильтр, нажав на пружинную защелку. После очистки фильтра, оставьте его, чтобы он высох. Не устанавливайте фильтр до тех пор, пока он не высохнет.

**(Рисунок 12)**



**Моющийся алюминиевый  
картриджный фильтр**



**Рисунок 12**

\* Если вы хотите заменить алюминиевый картриджный фильтр, обратитесь за консультацией в ближайший уполномоченный сервисный центр. Для этого вам необходимо указать номер версии, указанный на табличке вашей продукции. Фильтры других доступных марок и версий не подходят продукции.

## Общая информация о лампах их замене

Вытяжка оборудована светодиодной системой освещения.

Если сравнивать светодиоды с идеальным освещением и обычными лампами, их срок службы в 10 раз больше, а энергосбережение составляет 90%.

Если вы столкнулись с физической деформацией лампы вытяжки или проблемами с ее освещением, обратитесь в уполномоченный сервисный центр.



В случае возникновения трещин или зазоров на поверхности лампы свяжитесь с уполномоченным сервисным центром и замените ее.

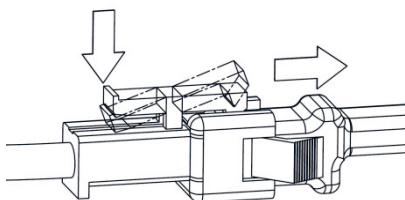
Если лампы необходимо заменить, пожалуйста, проверьте следующую информацию и замените ее на лампу с такими же техническими характеристиками.

- Код ILCOS D: DBR-1-H (ILCOS d в соответствии с IEC 61231)
- Модуль светодиодов – полупрозрачный пластик
- Номинальная мощность каждой лампы: 1 Вт
- Максимальная потенциальная мощность лампы для замены: 2 x 1 Вт
- Диапазон напряжения лампы: 220 – 240В
- Размеры продукции: диаметр: 35,8 мм / высота: 30 мм

В случае необходимости вы можете приобрести новые лампы в уполномоченном сервисном центре.

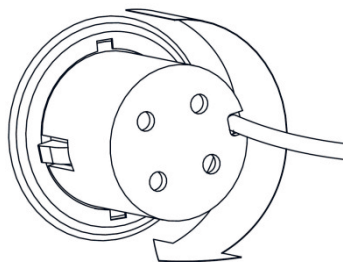
## Замена ламп

Перед заменой ламп, удалите кабель питания вытяжки. Поднимите переднее стекло вверх и снимите алюминиевый картриджный фильтр. Затем:



1. Отсоедините розетку и вилку разъема ламп, оттянув пластиковый выступ, как показано на рисунке слева, чтобы открыть блокировочное устройство. **(Рисунок 13)**

**(Рисунок 13)**



(Рисунок 14)

2. Придерживайте лампу за корпус и поверните 2 фиксирующих выступа на лампе по часовой стрелке или против часовой стрелки, чтобы они совпали с зазорами на панели освещения. После того, как фиксирующие выступы совпадут с зазорами, удерживайте лампу за корпус и выньте ее.  
(Рисунок 14)

## СЛУЖБА, ЗАПАСНЫЕ ДЕТАЛИ И ГАРАНТИЯ

Таблица 1

Проблема	Причина	Способ исправления
Оборудование не работает	Оно не включено в розетку	Убедитесь в том, что оборудование включено в розетку.
	Не нажата кнопка включения/отключения.	Нажмите кнопку включения/отключения
Отсутствует освещение	Оборудование не включено в розетку.	Убедитесь в том, что оборудование включено в розетку.
	Не работает основное оборудование.	Проверьте кнопку.
	Лампа повреждена.	Замените лампу
Мощности оборудования не хватает или во время работы сильный шум.	Если вы используете вытяжку без воздуховода, убедитесь в том, что угольные фильтры не использовались более 4 месяцев.	Замените угольные фильтры на новые
	Чтобы обеспечить поток воздуха, в вашей кухне должно быть достаточное количество свежего воздуха.	Проветрите помещение, открыв окно на кухне
	Вентиляционное отверстие полностью или частично закрыто.	Убедитесь в том, что открыт путь для выхода воздуха

## Гарантия и срок службы

Мы предоставляем гарантию на данную кухонную вытяжку сроком на 3 года. Если Вы пользовались вытяжкой согласно данной Инструкции, но поломка все же произошла, обратитесь в ближайший сервисный центр.

Для осуществления гарантийного обслуживания Вам необходимо предъявить чек на покупку бытового устройства вместе с гарантийным талоном, который обязан быть заполнен Продавцом во время продажи. Требуется заполнения Гарантийного талона.

В ином случае гарантийные обязательства не действительны.

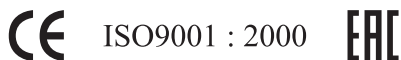
Срок службы кухонной вытяжки — 7 лет.

### Гарантия не распространяется, если:

- Нарушены требования, указанные в настоящей Инструкции или Гарантийном талоне.
- Вытяжка использовалась в промышленных или других целях.
- Дата производства была исправлена, и ее трудно разобрать.
- Истек срок гарантии.
- Имели место некачественная установка, неправильное, неосторожное, неряшливое использование.
- Электрическое напряжение сети не соответствует требованиям Инструкции на вытяжку.
- Повреждение было вызвано инородным телом.
- Вытяжка проходила ремонт на неуполномоченной сервисной станции, или при ремонте были использованы запасные части другого производителя.

По окончании срока гарантии все регламентные работы, ремонт и замены запасных частей являются платными.

Изделие произведено в соответствии с европейскими стандартами и прошло сертификацию.



**Уважаемый покупатель,**

**Спасибо, что Вы выбрали продукцию торговой марки “MBS”.**

## Производитель

RE-MA METAL TEKSTIL INS. GIDA SAN. TIC. LTD STI

(РЕ-МА МЕТАЛ ТЕКСТИЛЬ ИНС. ГИДА САН. ТИК. ЛТД СТИ)

АДРЕС: ОРГАНИЗ САНАЮ БОЛГЕЗИ 9 КАДДЕ НОМЕР 17, КАЙСЕРИ, ТУРЦИЯ  
ДЛЯ МБС СТАРС ГРУП АГ

## Серийный идентификационный номер

(Указан в гарантийном талоне, в наклейке на приборе,  
в наклейке на коробке).

17-07-889562-0001

1

2

3

1 – год

2 – неделя

3 – индивидуальный номер изделия

## Құрметті сатып алушы!

MBS швейцариялық сауда белгісінің асүй түтін шығарғышын таңдағаныңыз үшін рақмет.

Пайдалану алдында осы нұсқаулықпен мұқият танысып шығыңыз.

Асүй түтін шығарғышын монтаждауды және қосуды тек сервистік орталық маманы осы нұсқаулықта берілген ережелерге сай орындауы керек.

Түтін шығарғыштың электр параметрлерінің электр желі параметрлеріне сай екенін тексеріңіз.

Өндіруші (жабдықтаушы) осы нұсқаулықтағы нұсқауларды орындамау нәтижесіндегі асүй түтін шығарғышының бұзылуына немесе зақымдалуына жауапкершілік алмайды.

### Жалпы ережелер

Асүй түтін шығарғыштарының осы сериясын (бұдан әрі - Тұрмыстық құрылғы) жасау үшін жоғары сапалы және экологиялық тұрғыдан қауіпсіз материалдар қолданылған. Барлық жинақтаушы бұйымдар сынаудан өтті және қажет еуропалық және ресейлік стандарттарға сай.

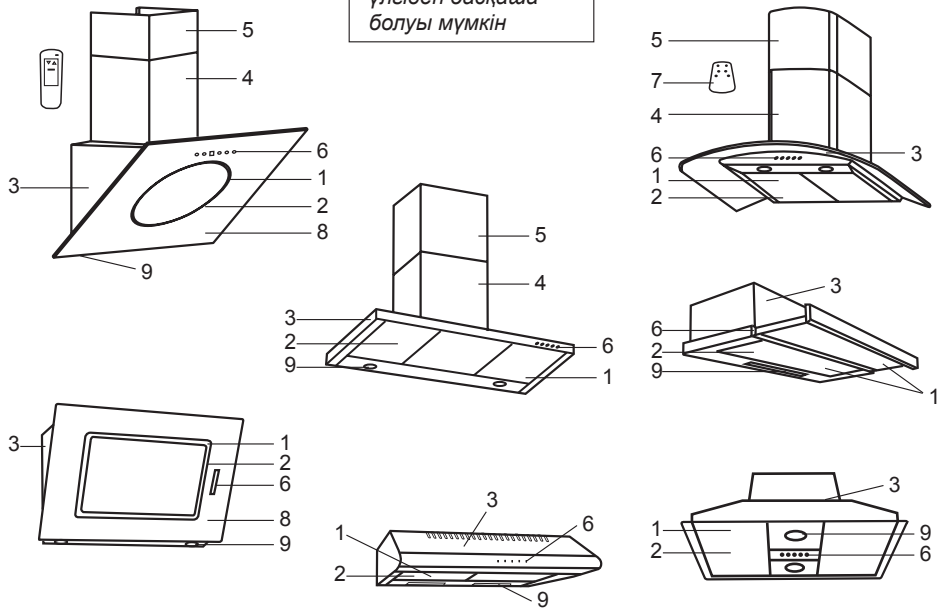
Осы серияның асүй түтін шығарғыштары заманауи дизайнымен ерекшеленеді және өзінде мыналарды біріктіреді:

- жоғары қуат;
- төмен шу деңгейі;
- ыңғайлылық және пайдалану жеңілдігі;
- төмен қуат тұтыну;
- сүзгілерді тазалау (ауыстыру) жеңілдігі.

- Өндіруші (жабдықтаушы) қауіпсіздік шараларын қолданбау нәтижесінде тұрмыстық құрылғы бұзылған жағдайда өзінен жауапкершілікті алады.
- Бұл тұрмыстық құрылғы тек тұрмыстық қолдануға арналған. Кез келген өндірістік қолдануға тыйым салынады.
- ҚАУІПТІ және рұқсат етілмеген!!! Осы тұрмыстық құрылғының қандай да бір құрамдас бөлігін өз бетінде модификациялау.
- Қосқан кезде тек жерге қосылған электр розеткасын қолдану керек.
- Бөлмедегі электр кернеу тұрмыстық құрылғы сипаттамаларына сай екенін тексеріңіз.
- Балаларға тұрмыстық құрылғыны өз бетінше қосуға жол бермеңіз.
- Түтін шығарғышты күтуге қатысты қандай да әрекеттерді орындау алдында оның электр қуатынан өшірулі екенін тексеріңіз.
- Түтін шығарғыштың сору қуаты нашарламауы үшін жүйелі түрде алюминий сүзгілерді тазалауды және көмір сүзгілерін ауыстыруды орындап отыру керек.

- Тұрмыстық құрылғының шығаратын құбырында басқа мақсаттағы құбырлармен (мысалы, түтіндікпен, жылыту құбырымен немесе басқа құбырмен) жалпы арнасы болмауы керек.
- Газ плиталарының жанарғыларын ашық жалынмен қалдырмаңыз, бұл түтін шығарғыштың бүлінуіне әкелуі мүмкін.
- Егер қандай да ақаулар пайда болса, сервистік қызметке хабарласыңыз.

Жалпы кескін сіздің үлгіден басқаша болуы мүмкін



### Сипаттама

1. Алюминий май сүзгілері
2. Көмір сүзгілері (рециркуляция режимі үшін)
3. Түтін шығарғыштың күмбезі
4. Негізгі шығаратын буын
5. Қосымша шығаратын буын
6. Басқару тақтасы
7. Қашықтан басқару пульті (кейбір үлгілерде)
8. Шыны қақмаңдай
9. Шамдар

## ҚАУІПСІЗДІК ТЕХНИКАСЫ БОЙЫНША МАҢЫЗДЫ НҰСҚАУЛАР МҰҚИЯТ ОҚЫП, ОДАН ӘРІ ПАЙДАЛАНУ ҮШІН ӨЗІҢІЗГЕ ҚАЛДЫРЫҢЫЗ

### **Алдымен осы нұсқаулықты оқып шығыңыз!**

Құрметті сатып алушылар,

Өнімді пайдаланар алдында осы нұсқаулықты мұқият оқып, одан әрі пайдалану үшін өзіңізге қалдырыңыз. Егер Сіз өнімді басқа тұлғаға беретін болсаңыз, оған осы нұсқаулықты қоса беріңіз.

Өндіруші осы Нұсқаулықтың нұсқауларын сақтамаудан туындайтын ықтимал проблемалардан пайда болған залал немесе өрт үшін ешқандай жауапкершілікке ие болмайды.

Барлық сұрақтар бойынша өкілетті қызмет көрсету орталығымен хабарласыңыз.

Пайдалану нұсқаулығы Сізге өнімді дұрыс және қауіпсіз пайдалануға көмектеседі.


- Өнімді баптау және пайдалану алдында пайдалану жөніндегі нұсқаулықты оқыңыз .

- Қауіпсіздік ережелерін қатаң сақтаңыз.
- Пайдалану жөніндегі нұсқаулықты ыңғайлы жерде сақтаңыз.
- Өніммен бірге ұсынылған басқа құжаттарды оқыңыз.

Осы пайдалану жөніндегі нұсқаулықты басқа нұсқа түрлеріне де қолдануға болатынын есте сақтаған жөн. Нұсқалар әртүрлі өндірушілерден әр түрлі болуы мүмкін, бірақ тазалау және пайдалану шарттары бірдей болады.

: Жалпы ескерту

: Өрт хабарлағышы

: Электр туралы ескерту

# МАЗМҰНЫ

ЖАБДЫҚТЫҢ ТЕХНИКАЛЫҚ СИПАТТАМАЛАРЫ

АЛДЫН АЛУ ЖӘНЕ ҚАУІПСІЗДІК ТЕХНИКАСЫ ШАРАЛАРЫ

ОРНАТУ ЖӘНЕ БӨЛШЕКТЕР

СОРҒЫШТЫ ОРНАТУ

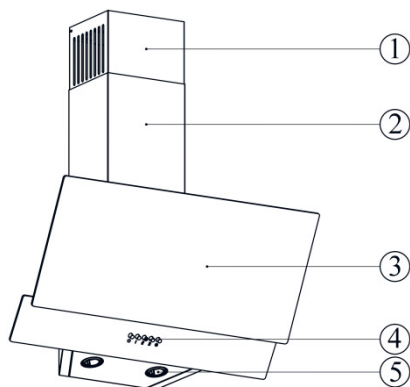
СОРҒЫШТЫ ПАЙДАЛАНУ ЖӘНЕ ҚОЛДАНУ

ТАЗАЛАУ ЖӘНЕ ҚЫЗМЕТ КӨРСЕТУ

ҚЫЗМЕТІ, ҚОСАЛҚЫ БӨЛШЕКТЕР ЖӘНЕ КЕПІЛДІК

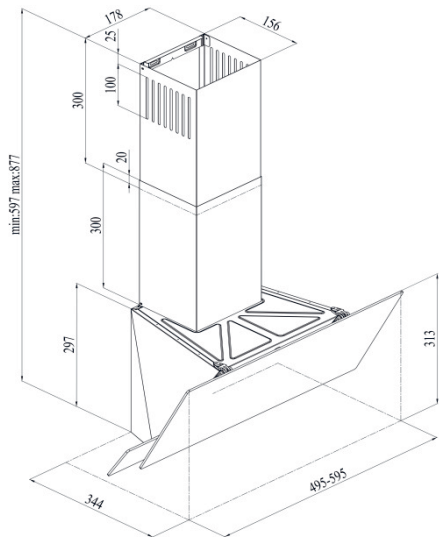
## ЖАБДЫҚТЫҢ ТЕХНИКАЛЫҚ СИПАТТАМАЛАРЫ

### Жалпы түрі



(1 сурет)

1. Биіктігі бойынша реттелетін ішкі ауа өткізгіші
2. Бекітілген сыртқы ауа өткізгіші
3. Қорғаныш әйнегі
4. Басқару панелі
5. Жарықтандыру



(2 сурет)

### Техникалық сипаттамалары

Кернеуі және жиілігі	220-240В 50Гц
Өнімнің жалпы қуаты	Мин. 2Вт - Макс. 102Вт
Қозғалтқыш қуаты	100Вт
Шамның қуаты	2 x 1Вт
Басқару панелі	3-жылдамдық
Ауаны бұрағыш келтеқұбыры диаметрі	120 мм
Өнімнің ені	495-595 мм
Өнімнің тереңдігі	344 мм
Өнімнің биіктігі	597 мм – 877 мм
Энергия тұтыну класы	D-классы

## АЛДЫН АЛУ ЖӘНЕ ҚАУІПСІЗДІК ТЕХНИКАСЫ ШАРАЛАРЫ



Бұл өнім ауаны тарту немесе сүзу үшін тұрмыста қолдануға арналған. Ол ашық ауада пайдалануға арналған емес.



Ескерту: Бұл өнім 8 жастан асқан балалар мен физикалық, перцептивті немесе психологиялық дағдылары шектеулі адамдар үшін, тек егер олар бақылауда болса немесе оларға өнімді қауіпсіз пайдалану жөніндегі нұсқаулықтар берілсе және өніммен байланысты тәуекелдер туралы хабардар болса ғана жарамды. Балалар өніммен ойнамауы тиіс. 8 жастан кіші және бақылаусыз балалар өнімді тазалап, оған қызмет көрсетпеуі керек. Өнім мен кабельді 8 жасқа толмаған балалардың қолы жетпейтін жерлерде сақтаңыз.



Егер электрлік ас үй сорғыш газбен немесе басқа отынмен жұмыс істейтін басқа жабдықпен бір мезгілде пайдаланылса, үй-жайда жақсы желдеткіш болуы тиіс (бұл жай ғана бөлмедегі ауаны рециркуляциялайтын жабдық үшін қолайлы емес).



Қаптама материалдарын балалардың қолы жетпейтін жерде сақтаңыз немесе оларды жойыңыз. Балалардың қаптама материалдарына қол жеткізуі қауіпті салдарға әкелуі мүмкін.



Өнімнің қауіпсіздігіне жауапты тұлғаның өнімді пайдалануын бақылау және басқаруы кезінде болмаған жағдайда, бұл өнім физикалық, сезімтал және психологиялық дағдылары шектеулі немесе тәжірибесі мен білімі жоқ тұлғалардың (балаларды қоса алғанда) пайдалануына арналмаған. .



Қауіпті жағдайда ашаны өшіру үшін, оның оңай қол жетімді екеніне көз жеткізіңіз.



Электр тауарлары балаларға қауіпті. Жабдықтың жұмыс істеу кезінде балаларды электр жабдығына жолатпаңыз. Балалардың жабдықпен ойнауына жол

бермеңіз.



Негізгі мәндер сорғыш тақтайшасында көрсетілген мәндермен сәйкес келуі тиіс. Қорғаныш әйнегін көтеріп, тақтайшаны көру үшін сүзгіні алып тастаңыз.



Өнімнің қауіпсіздігі мен өзіңіздің қауіпсіздігіңіз үшін Сіздің сорғышыңыз қосылған күш қондырғысындағы ең көп дегенде 6 А сақтандырғышты пайдаланыңыз.



Орнату кезінде қуат кабелі қысылмау немесе мыжылмауы керек. Егер қуат кабелі зақымдалған болса, оны өкілетті қызмет көрсету орталығына немесе білікті электрикке хабарласу арқылы ауыстыру қажет. Бұл болашақта қуат кабелінің кез келген ықтимал зақымдануына қатысты.



Өнім желіге тек өкілетті және білікті электрикпен қосылуы тиіс. Өнімге кепілдік дұрыс орнатылғаннан кейін ғана күшіне енеді.



Өнімді қабырғаға бекітпегенге дейін қоспаңыз.



Жерге тұйықталған аша өнімнің қуат көзі кабелі үшін орнатылған. Бұл кабель жерге тұйықталған розеткаға салынуы тиіс.



Тазалау немесе техникалық қызмет көрсету алдында өнімнің қуат көзін өшіріңіз. (Розеткадан ашаны алып тастаңыз).



Ескерту: бұрандамалардың немесе бекітпе элементтерінің жеткіліксіз бекітілуі электр тогына байланысты қауіп-қатерлерге әкелуі мүмкін



Өнімді орнату аяқталғаннан кейін өнім мен электр плитасының арасында 60 см қашықтықты немесе өнім мен газ немесе өзге плитаның арасында кемінде 65 см қалдырыңыз. Егер газ плиталарын орнату нұсқаулығында қашықтық көп болса, оны сақтау керек.



НАЗАР АУДАРЫҢЫЗ: егер сорғыш тамақ дайындауға арналған жабдықпен бірге қолданылса, пайдаланылатын бөліктер қызуы мүмкін.



Тез тұтанатын өнімдерді сорғыш астында дайындауға болмайды.



Ашық жалын сорғыш үшін қауіпті және өртке әкелуі мүмкін; сондықтан оны болдырмау қажет.



Өрт шыққан жағдайда сорғыш пен тамақ дайындауға арналған жабдықтың қуат көзін өшіріңіз (ашаны розеткадан алып, қуат көзін өшіріңіз).



Кәстрөлді, табаны немесе пісіру ыдысын плитаның үстіне қойғаннан кейін сорғышпен жұмыс істеңіз. Жоғары температура Сіздің өніміңіздің деформациялануын тудыруы мүмкін.



Пісіру ыдыстарын, мысалы, кәстрөлді немесе табаны плита үстінен алуға дейін плитаны өшіріңіз.



Кәстрөлдер немесе табалар сияқты пісіру ыдыстарын плита үстінде ыстық маймен қалдырмаңыз. Ыстық маймен пісіру ыдыстары тұтануы мүмкін. Қуыру кезінде сақ болыңыз. Майдың тез тұтанатын қасиеттеріне байланысты перделер мен майлықтарды қадағалаңыз.



Дер кезінде тазартылмаған және/немесе ауыстырылмайтын сүзгілерде майдың жиналуы өртке әкелуі мүмкін.



Егер мерзімді және дұрыс тазалауды жүргізбесе, өрт қаупі туындауы мүмкін. Сіз ТҚК бойынша нұсқауларды сақтай отырып (айына кемінде бір рет) іштен және сыртынан сорғышты тазалауыңыз керек.



Бар сүзгілердің орнына жылу мен жалынға төзімді емес Сүзгіш материалдарын пайдаланбаңыз. Сүзгісіз өнімді пайдаланбаңыз.



Қуат кабелі плитаның жанында өтпеуі керек, себебі ол жоғары температураның әсерінен балқып, өрт тудыруы мүмкін.



Егер Сіз өнімнің қосулы шамдарымен ұзақ уақыт жұмыс істесеңіз, шамдарды ұстамаңыз. Шамдар Сіздің қолыңызды күйдіруі мүмкін, өйткені олар өте ыстық.



Егер бұл көрсетілмеген болса, сорғышты тіреуіш бет ретінде ешқашан пайдаланбаңыз. Оған ауыр жүкті орналастырмаңыз.



Орнату үшін өніммен жеткізілетін бұрандамаларды пайдаланыңыз, ал егер олар жеткізілмеген болса, бұрандамалардың қолайлы түрін сатып алыңыз. Орнату үшін нұсқаулықта көрсетілген дұрыс диаметрлі және биіктіктегі бұрандамаларды пайдаланыңыз.



Шығатын ауаны шығаруға байланысты нормаларды сақтау қажет.



Газ немесе басқа отынмен жұмыс істейтін жабдықтан шығатын түтін шығаруға арналған ауа өткізгішке ауа ешқашан түспеуі тиіс (үй-жайда ауаны рециркуляциялайтын жабдықтар үшін пайдалануға тыйым салынады). Сорғыштың ауа өткізгіші сору үшін ғана болуы тиіс. Оны басқа жабдықтармен пайдалануға болмайды.



Егер онда жабдықтың басқа түрлерінің ауа өткізгіштері болса, сорғыш шығымы ауа өткізгіштеріне қосылмауы тиіс.



Ауа өткізгішке сорғышты қосқан кезде диаметрі 120 мм құбырларды пайдаланыңыз. Жақсы еңбек өнімділігі үшін, құбыр қосылымы мүмкіндігінше

қысқа, тегістелген және ең аз иілген болуы керек.



Сыртқа шығару құбыры өніммен жеткізілмейді. Оны сатып алу керек. Сыртқа шығару құбырының диаметрі қосу сақинасының диаметріне тең болуы тиіс.




Сорғыш бөлмеден ауаны сыртқа шығаратындықтан, бұл ауамен жұмыс істейтін басқа жабдыққа әсер етуі мүмкін. Осы себептен, сорғыш жұмысы кезінде үйге таза ауаның келуін қамтамасыз етіңіз.



Белсендірілген көмірі бар сүзгіні келтеқұбырсыз Түтіндікті пайдаланған жағдайда, белсендірілген көмірі бар сүзгіні ешқашан шаюға болмайды. Сүзгіні пайдалану жиілігіне байланысты оны орта есеппен 2-4 айдан кейін ауыстыру ұсынылады. Егер сүзгіні ауыстырғыңыз келсе, өкілетті қызмет көрсету орталығымен хабарласыңыз.

Бұл жабдық нарықта электр және электрондық жабдықтарды кәдеге жарату туралы 2012/19/ЕС еуропалық директивасына сәйкес сатылады. Егер Сіз осы өнімді дұрыс кәдеге жаратуды қамтамасыз етсеңіз, Сіз өніммен дұрыс жұмыс жасамау салдарынан пайда болуы мүмкін адам денсаулығы үшін қолайсыз зардаптардың алдын аласыз.



Өнімдегі немесе оның құжаттарындағы  таңба осы жабдықтың тұрмыстық қалдықтар болып табылмайтынын көрсетеді. Жабдық электр және электрондық жабдықтың осы түрі кәдеге жаратылатын, қайта пайдалануға жарамды өнімді жинау орнына жеткізілуі тиіс. Қалдықтар қолданыстағы жергілікті табиғат қорғау заңнамасына сәйкес жойылуы тиіс.

Осы өнімді қайта өңдеу шарттары туралы толық ақпарат алу үшін жергілікті муниципалитеттің тиісті департаментімен, қалдықтарды қайта өңдеу қызметімен немесе өнім дилерімен кеңесіңіз.

## ОРНАТУ ЖӘНЕ БӨЛШЕКТЕР

### Өнімді ашу алдында:

Электр монтажының дұрыстығына көз жеткізіңіз. Егер Сіз сенімсіз болсаңыз, білікті электрикпен хабарласыңыз және оның қажетті шараларды қолдануын қадағалаңыз.

Орнату орнын дайындау және электромонтаж - клиенттің міндеті.

Өнімді орнату үшін жергілікті стандарттарда көрсетілген электр қуатымен байланысты ережелерді сақтау қажет.

Өнімді орнатар алдында оның қандай да бір зақымдануының бар-жоғын тексеріңіз. Егер өнімнің ақаулары болса, оны орнатпаңыз. Әйтпесе мұндай өнім қауіпті болуы мүмкін.



Өнімнің қауіпсіз жұмыс істеуі үшін үй-жай жақсы желдетілуі тиіс.

Егер үй-жайда желдету үшін терезе болмаса, қосымша желдеткішпен қамтамасыз ету қажет (терезе әйнегінде және т.б.). Егер Сіздің ас үйіңізде желдеткіш тесігі бар болса, оны ешқашан жаппаңыз. Картон қорабындағы басқа да сорғыш материалдарының (мысалы, орнату бөлшектері, пайдалану жөніндегі нұсқаулық) күйін тексеріңіз, оларды алып шығып, жеке жерде сақтаңыз. Оларды ешқашан сорғыш ішінде сақтамаңыз.

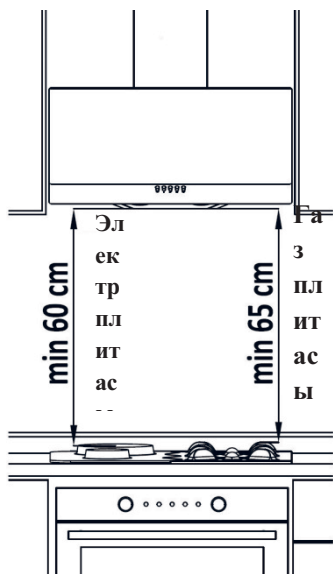
Өнімді плитка, жылтыр немесе силикон беті сияқты беттерге орнатпаңыз. Тек қабырғаға бекітіңіз.



**Балаларға қаптама материалдарымен ойнауға рұқсат берменіз!!!**

### Сорғышты орнату

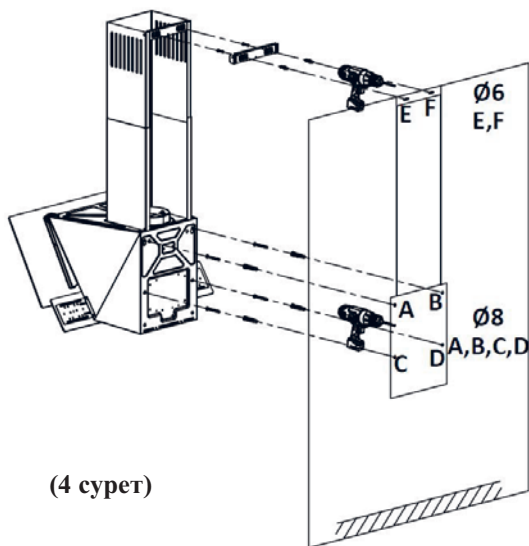
Өнімді орнату бойынша келесі іс-әрекеттер тәртібін сақтаңыз



(3 сурет)

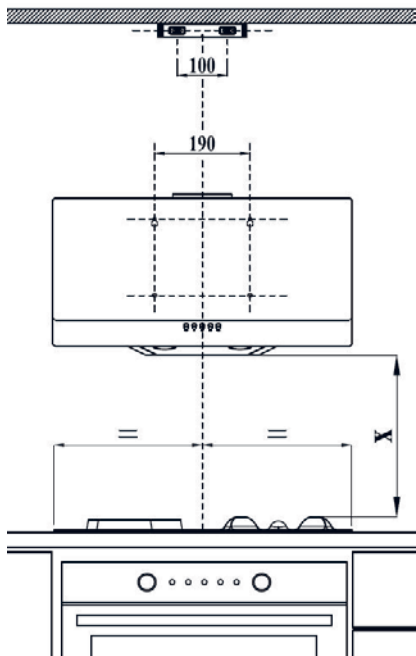
**Өнімнің орналасқан қалпы:**

Өнімді орнатқаннан кейін өнім мен электр плитаның арасындағы қашықтық 60 см және өнім мен газ немесе өзге плитаның арасындағы қашықтық 65 см болуы тиіс. (3 сурет)



(4 сурет)

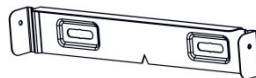
1) (A, B, C, D) монтаждау жабдықтарымен бірге қорапта орналасқан орнату үшін үлгіні қолданып, Ø8 мм қабырғадағы тесікті бұрғылаңыз және Ø8 мм осы тесіктерге пластикалық бітеуіштерді салыңыз. (4 сурет)



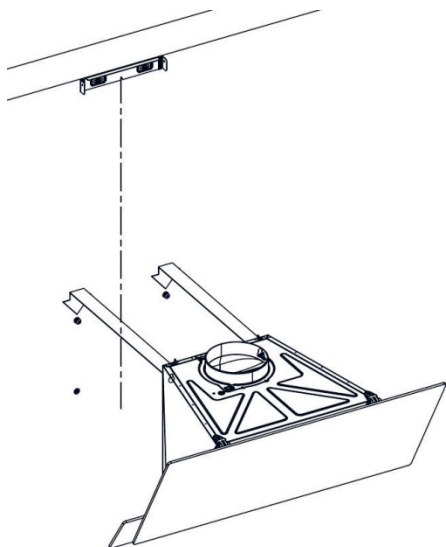
2) Орнату орнының биіктігін ескере отырып, түтіндіктің ішкі келтеқұбырының табағы үшін перфораторды (*E, F*) пайдалана отырып, қабырғадағы  $\varnothing 6$  мм тесікті бұрғылаңыз және осы тесіктерге  $\varnothing 6$  мм пластикалық бітеуіштерді салыңыз.

3) *A* және *B* нүктелерінде қабырғадағы бітеуіштерде 2 бұрандаманы  $4,8 \times 50$  YSB тартыңыз. Бұрандаманың бастиегі мен қабырға арасында 5 мм қашықтық бар екеніне көз жеткізіңіз.

4)  $3,9 \times 22$  RYSB бұрандамаларын пайдалана отырып, *E* және *F* нүктелерінде  $\varnothing 6$  мм қабырғасындағы бітеуіштерге табакты бекітіңіз.



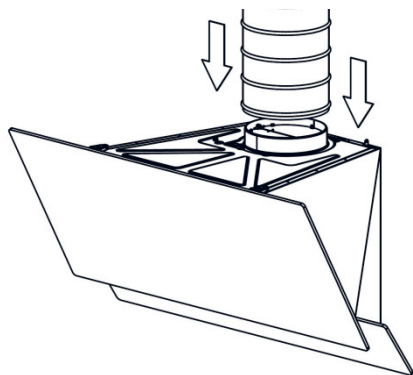
түтіндіктің ішкі  
келтеқұбырының табағы



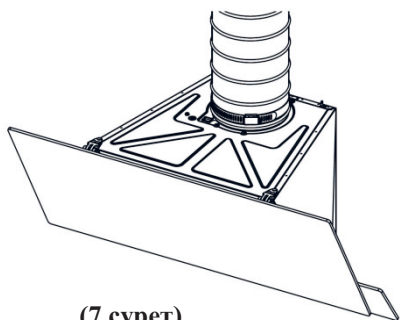
(5 сурет)

5) Сорғышты *A* және *B* нүктелерінде бұрандаманың бастиегі мен қабырғаның арасындағы 5 мм саңылауды сақтай отырып іліп қойыңыз. (5 сурет)

6) Қорғаныш әйнегін өзіңізге тартып ашыңыз және алюминий картридж сүзгісін жойыңыз. Өнімнің ішкі жағынан көрінетін қабырғадағы *C* және *D* тесіктеріндегі пластикалық бітеуіштерде  $4,8 \times 50$  YSB бұрандамаларын тартып, өнімді бекітіңіз.



(6 сурет)



(7 сурет)

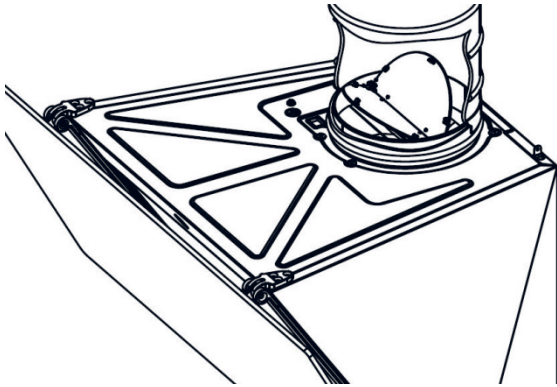
7) Сорғышты алюминий құбырына қосыңыз. Иілгіш алюминий құбырын пластикалық ауа өткізгіш арқылы өткізіп, пластикалық ұстағышты немесе кабель қысқышын пайдалана отырып, тартпай бекітіңіз. Құбырдың басқа ұшын қабырғадағы ауа өткізгіштің тесігіне салыңыз. (6-7 суреттері)



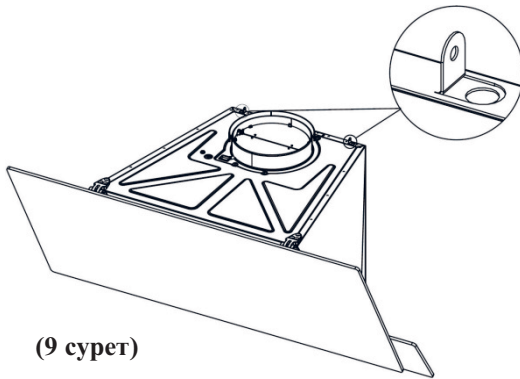
Сорғышты құбырмен қосар алдында, Сіз өнімнің желдету тесігінің нүктесіндегі пластикалық бекітпелерді қадағалауыңыз керек. Құбырға қосар алдында сорғышты қосыңыз және бекітпелер жоғары жылжып, ауаға шығуға мүмкіндік беретіндігіне көз жеткізіңіз. Немесе бекітпелердің бағытын өзгертіңіз. (8 сурет)



Құбырды жалғаған кезде ұстағышты тарту немесе кабельді қысу бекітпелердің жұмысына кедергі келтіруі мүмкін. Құбырды Сіздің үйіңіздің түгіндігімен қосар алдында, Сіз сорғыштың дұрыс жұмыс істеуіне көз жеткізуіңіз керек.



(8 сурет)

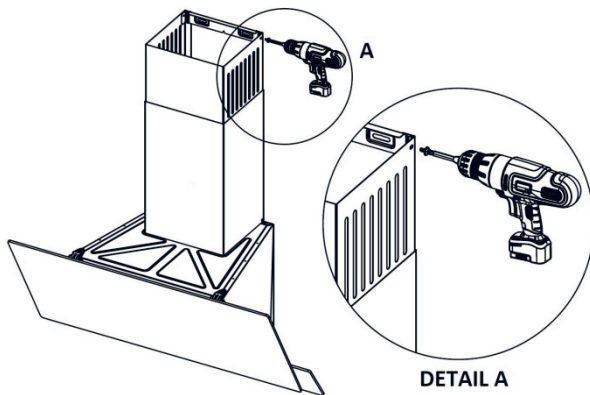


(9 сурет)

Сыртқы ауа өткізгішті  
монтаждауға арналған аспа

**8)** Ішкі ауа өткізгішті  
сыртқы ауа өткізгішке  
абайлап салыңыз.

**9)** Ішкі ауа өткізгішті сыртқы  
ауа өткізгіш арқылы жоғары  
қарай тартыңыз және оны  
3,5x6,5 RYSB бұрандасымен  
бұрын қабырғаға бұраған  
түтіндіктің ішкі келтекұбыры  
табағында бекітіңіз. **(9 сурет)**



(10 сурет)

DETAIL A

**10)** 3,5x6,5 RYSB  
бұрандамаларын пайдалана  
отырып, сорғыштың  
жоғарғы бетінде (2 дана, оң  
және сол жақта) орналасқан  
ауа өткізгіштің монтаждық  
кронштейніне сыртқы ауа  
өткізгішті бекітіңіз. **(10  
сурет)**

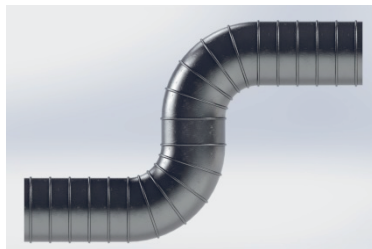
## Сорғышты тиімді пайдалану үшін:

Сорғышты түтіндікпен жалғай отырып, ең аз иілім саны бар диаметрі 120 мм құбырларды пайдаланыңыз. Алюминий құбырының иілімі ауа сору қуатын төмендетуге әкеледі, сондықтан иілімдерден аулақ болу керек **(1 сурет)**.

Алюминий картридж сүзгілерін тұрақты пайдалануына және көмір сүзгілерін ауыстыру уақытына назар аударыңыз.



Дұрыс



Дұрыс емес

1 сурет

## СОРҒЫШТЫ ПАЙДАЛАНУ ЖӘНЕ ҚОЛДАНУ

### Сорғыштың жұмыс істеуі алдында



UYARI

Сорғыштың жұмысын бастамас бұрын барлық механикалық және электрлік қосылыстардың орындалғанына көз жеткізіңіз.



UYARI

Сорғыш ішінде бөгде материалдарды қалдырмаңыз. Оның айналасында қаптама материалы жоқ екеніне көз жеткізіңіз.

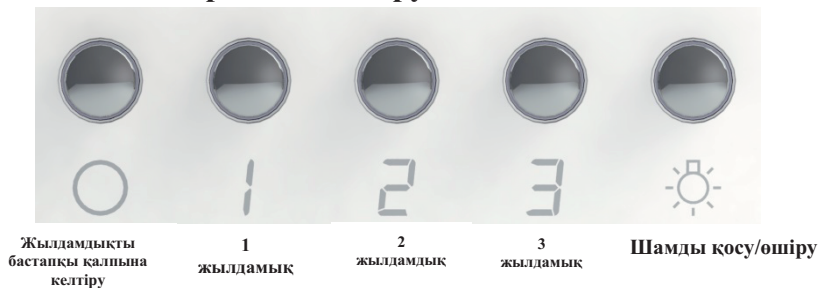


Сорғыштағы жуылатын алюминий картридж сүзгісінің шеттері бойынша көк қорғаныс лентасын алып тастағандығыңызға көз жеткізіңіз. Егер бұл қорғаныс лентасы жойылмаса, Сіздің күйіп қалуыңыз мүмкін, себебі ол тұтанбайды.

### Жылдамдықты таңдау

Өнімнің 3 желдету жылдамдығы бар. Дайындау барысында пайда болатын буға байланысты, жұмыс жылдамдығын таңдаңыз, яғни төмен (1 жылдамдық), орташа (2 жылдамдық) және жоғары (3 жылдамдық). Дайындау процесі аяқталғаннан кейін қалған иіс пен буды сору үшін сорғышты біраз уақыт қосулы қалдырыңыз.

## Механикалық батырмалы басқару



Сорғышты басқару үшін жоғарыда көрсетілген батырмалардың бірін таңдап, басыңыз (1, 2 немесе 3). Жұмысты тоқтату үшін, шеткі сол жақ жылдамдықты қалпына келтіру батырмасын басыңыз (O). Шамды басқару үшін шамды қосу/өшіру шеткі оң жақ батырмасын басыңыз.

## Электрондық басқару



Сорғышты басқару үшін, жоғарыда көрсетілген қосу-өшіру таңбасын басыңыз. Дайындау кезінде пайда болатын будың тығыздығына байланысты бір таңбаны басыңыз (1, 2 немесе 3). Жұмысты тоқтату үшін қосу/өшіру таңбасын тағы бір рет басыңыз. Шамды басқару үшін, оң жақтағы шамның қосу-өшіру таңбасын басыңыз.

## **Уақыт реттеуіші (автоматты тоқтату) 15 минут:**

Егер Сізде электрондық құрал болса, онда ол атмосферада қалған кез келген жағымсыз иіс пен буды ығыстырғаннан кейін құралды автоматты түрде өшіретін автоматты тоқтату функциясына ие.

Автоматты тоқтату функциясын қосу үшін басқару панеліндегі жылдамдық таңбасын (1, 2 немесе 3) басып, оны 5 секунд ұстап тұруыңыз керек, осылайша 15 минуттық синхрондау басталады.

Автоматты тоқтату функциясы қосылған кезде осы жылдамдық таңбасын бассаңыз, бұл функция өшіріледі және жабдық қозғалтқышы тоқтатылады. Сонымен қатар, басқа жылдамдыққа ауысқанда да, функцияның өшірілетінін есте сақтаңыз. Егер Сіз жабдықтың автоматты түрде тоқтауын қаласаңыз, онда Сізге автоматты тоқтату функциясын қайтадан қосу керек.

## **Жабдықтың функциялары**

Сорғышты ас үйде ауа өткізгішпен немесе ауа өткізгішсіз қолдануға болады.

### **Ауа өткізгішпен пайдалану үшін:**

Ауа өткізгішпен пайдаланылған жағдайда, сорғыш ауаны шығару үшін ауа өткізгішпен қосылуы тиіс. Сорғышты тиімді пайдалану үшін Сіз құбырдан ауа өткізгішке дейін қысқа жолды қамтамасыз етуіңіз керек және желдету арналары ашық болуы тиіс.

Сіздің өніміңіз зауыттан ауа өткізгішпен пайдалануға жарамды болып жеткізіледі.



**Ескерту!**

**Сорғышты желдету құбырымен қосуға болмайды, егер онда басқа түтін болса.**

### **Ауа өткізгішсіз пайдалану үшін**



**3 сурет**

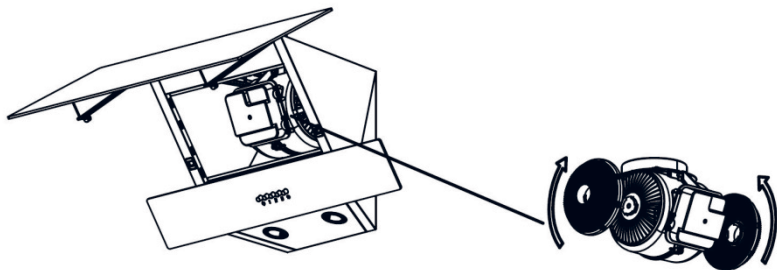
- **Белсендірілген көмірі бар сүзгіні ауыстыру (жеткізу жиынтығына кірмейді)** Құбырсыз жерлерде сыртқы жағына қосылу үшін, Сіз осы жерде ауаны сүзгілеу және ауаның /рециркуляциялануы үшін белсендірілген көмірі бар сүзгіні пайдалануыңыз керек. Сіз өкілетті қызмет көрсету орталығында белсендірілген көмірі бар сүзгіні алуыңыз керек. **(3 сурет)**

## Белсендірілген көмірі бар сүзгіні ауыстыру

Сіз 2 көмір сүзгісін пайдалануыңыз керек.

Көмір сүзгісін орнату үшін қозғалтқыштың қақпағындағы арналарды сүзгідегі шығынқылармен біріктіріп, сағат тілі бойынша жарты айналымға бұру қажет.

Сүзгіні алып тастау үшін, оны сағат тіліне қарсы жарты айналымға бұру керек. (11 сурет)



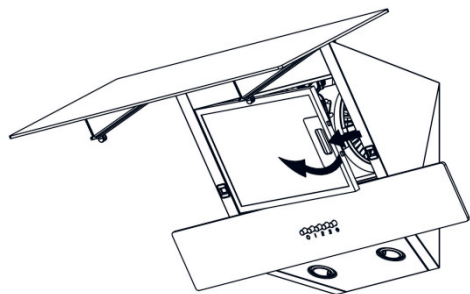
11 сурет

## ТАЗАЛАУ ЖӘНЕ ҚЫЗМЕТ КӨРСЕТУ

### Тазалау

- Техникалық қызмет көрсету және тазалау алдында Сіз розеткадан қуат көзі кабелін алып тастауыңыз немесе сорғышты өшіруіңіз керек.
- Сорғыштың сыртқы бетін сабынды суға суланған шүберекпен сүрту қажет
- Улы және қауіпті химиялық материалдарды пайдаланбаңыз.
- Су немесе ұқсас заттар электроникаға тигеуін қадағалаңыз.
- Тот баспайтын табақтан жасалған бұйымдар үшін сатылымдағы тот баспайтын өнімді тазалау және күту құралдарын пайдалану қажет, ол Сіздің өніміңіздің қызмет ету мерзімін ұзартады.
- Алюминий картридж сүзгілерін ыдыс-аяқ жуатын машиналарда жууға болады.
- Алюминий картридж сүзгісін пайдалану жиілігіне байланысты, ыстық сабын суымен немесе ыдыс-аяқ жуатын машинада (ең көп дегенде 60 °С) бірнеше айда бір рет (орташа алғанда әрбір 40 жұмыс сағаты сайын) жуу керек.
- Жуғаннан кейін алюминий картридж сүзгісі және оның жақтауының түсі өзгеруі мүмкін. Бұл қалыпты және сүзгілердің жұмысына әсер етпейді.
- Алюминий картридж сүзгісін серіппелі ілмекке басу арқылы алыңыз. Сүзгіні тазалағаннан кейін, оны құрғату үшін қалдырыңыз. Сүзгіні құрғағанша дейін қайта орнатпаңыз.

(12 сурет)



## Жуылатын алюминий картридж сүзгісі



**12 сурет**

\* Егер Сіз алюминий картридж сүзгісін ауыстырғыңыз келсе, кеңес алу үшін жақын жердегі өкілетті қызмет көрсету орталығына хабарласыңыз. Ол үшін Сізге өнім тақтасында көрсетілген нұсқаның нөмірін көрсету қажет. Басқа қол жетімді үлгілер мен нұсқалардың сүзгілері өнімге сәйкес келмейді.

## Шамдар және оларды ауыстыру туралы жалпы ақпарат

Сорғыш жарықдиодты жарықтандыру жүйесімен жабдықталған.

Егер мінсіз жарықтандыруы бар жарықдиодтарын қарапайым шамдармен салыстырсақ, олардың қызмет ету мерзімі 10 есе көп, ал энергия үнемдеуі 90% құрайды.

Егер Сіз сорғыш шамының физикалық деформациясына немесе оның жарықтандыруына байланысты проблемаларға тап болсаңыз, өкілетті қызмет көрсету орталығына хабарласыңыз.



Шамның бетінде сызаттар немесе саңылаулар пайда болған жағдайда, өкілетті қызмет көрсету орталығына хабарласыңыз және оны ауыстырыңыз.

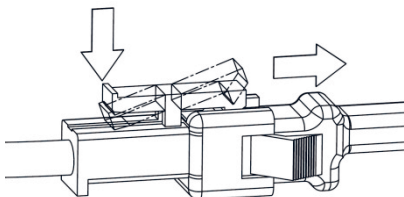
Егер шамдарды ауыстыру қажет болса, келесі ақпаратты тексеріп, оны осындай техникалық сипаттамалары бар шамға ауыстырыңыз.

- ILCOS D: DBR-1-H коды (IEC 61231 сәйкес ILCOS d)
- Жарықдиод модулі- күңгірт пластик
- Әрбір шамның номиналды қуаты: 1 Вт
- Ауыстыру үшін шамның максималды әлеуетті қуаты: 2 x 1 Вт
- Шамның кернеу диапазоны: 220 – 240В
- Өнім өлшемдері: диаметрі: 35,8 мм / биіктігі: 30 мм

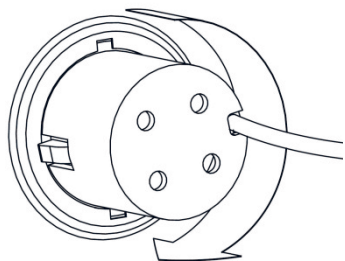
Қажет болған жағдайда өкілетті қызме көрсету орталығында жаңа шамдарды сатып ала аласыз.

## Шамдарды ауыстыру

Шамдарды ауыстырар алдында, сорғыштың қуат көзі кабелін алып тастаңыз. Алдыңғы әйнекті жоғары көтеріп, алюминий картридж сүзгісін алыңыз. Содан кейін:



1. Бұғаттау құрылғысын ашу үшін сол жақ суретте көрсетілгендей, пластикалық шығыңқыны тартып, шамның ашасы мен розеткасын ажыратыңыз. **(13 сурет)**



(14 сурет)

2. Шамды корпус сыртынан ұстаныңыз және шамға сағат тілі бойынша немесе сағат тіліне қарсы 2 бекіткіш шығыңқышты жарықтандыру панеліндегі саңылаулармен сәйкес келуі үшін бұраңыз. Бекіткіш шығыңқысы саңылаулармен сәйкес болғаннан кейін, шамды корпустан ұстап тұрып алыңыз. (14 сурет)

## ҚЫЗМЕТІ, ҚОСАЛҚЫ БӨЛШЕКТЕР ЖӘНЕ КЕПІЛДІК

Мәселе	Себеп-салдары	Түзеу тәсілі
Жабдық жұмыс істемейді	Ол розеткаға қосылмаған	Жабдықтың розеткаға қосылғанына көз жеткізіңіз
	Қосу/өшіру батырмасы басылмаған.	Қосу/өшіру батырмасын басыңыз
Жарық жоқ	Жабдық розеткаға қосылмаған.	Жабдықтың розеткаға қосылғанына көз жеткізіңіз
	Негізгі жабдық жұмыс істемейді.	Батырманы тексеріңіз
	Шам зақымдалған.	Шамды ауыстырыңыз
Жабдықтың қуаты жетпейді немесе жұмыс кезінде қатты шу.	Егер Сіз ауа өткізгішсіз сорғышты пайдалансаңыз, көмір сүзгілерінің 4 айдан артық пайдаланылмауына көз жеткізіңіз.	Көмір сүзгілерін жаңасына ауыстырыңыз
	Ауа ағынын қамтамасыз ету үшін, Сіздің ас үйіңізде жеткілікті таза ауа болуы керек.	Ас үйде терезені ашып, бөлмені желдетіңіз
	Желдету тесігі толық немесе ішінара жабық.	Ауаның шығу жолы ашық екеніне көз жеткізіңіз

## Кепілдік және қызмет мерзімі

Біз осы асүй түтін шығарғышына 3 жыл мерзімімен кепілдік береміз. Егер түтін шығарғышты осы нұсқаулыққа сай пайдаланған болсаңыз, бірақ бұзылу бәрібір орын алса, ең жақын сервистік орталыққа хабарласыңыз.

Кепілдік бойынша қызмет көрсетуді жүзеге асыру үшін тұрмыстық құрылғыны сатып алу чегін сатушы сату уақытында міндетті түрде толтыруы керек кепілдік талонымен бірге беру керек. Кепілдік талонын толтыруды талап етіңіз.

Бұлай істемеген жағдайда кепілдік міндеттемелерінің күші болмайды.

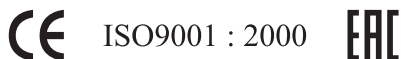
Асүй түтін шығарғышының қызмет мерзімі — 7 жыл.

## Кепілдік келесі жағдайларды қамтымайды:

- Осы нұсқаулықта немесе кепілдік талонында көрсетілген талаптар бұзылған.
- Түтін шығарғыш өндірістік немесе басқа мақсаттарда қолданылған.
- Жасап шығару күні түзетілген және оны түсіну қиын.
- Кепілдік мерзімі өтті.
- Сапалы емес орнату, дұрыс емес, сақтанбай, салақ қолдану орын алған.
- Желінің электр кернеуі түтін шығарғыш нұсқаулығының талаптарына сәйкес емес.
- Зақымдалуды бөгде зат тудырған.
- Түтін шығарғыш өкілетті емес сервистік станцияда жөндеуден өткен немесе жөндеу кезінде басқа өндірушінің қосалқы бөлшектері қолданылған.

Кепілдік мерзімі аяқталғаннан кейін барлық регламенттік жұмыстар, жөндеу және қосалқы бөлшектерді ауыстыру ақылы болады.

Бұйым еуропалық стандарттарға сай жасап шығарылған және сертифициаттаудан өткен.



**Құрметті сатып алушы,**

**“MBS” сауда белгісінің өнімін таңдағаныңызға рақмет.**

## Өндіруші

RE-MA METAL TEKSTIL INS. GIDA SAN. TIC. LTD STI

(РЕ-МА МЕТАЛ ТЕКСТИЛЬ ИНС. ГИДА САН. ТИК. ЛТД СТИ)

АДРЕС: ОРГАНАЙЗ САНАЮ БОЛГЕЗИ 9 КАДДЕ НОМЕР 17, КАЙСЕРИ, ТҮРКИЯ.

МБС СТАРС ГРУП АГ ҮШІН.

## Сериялық идентификациялық нөмір

(Кепілдік талонында, мотордағы жапсырмада, қораптағы жапсырмада көрсетілген).

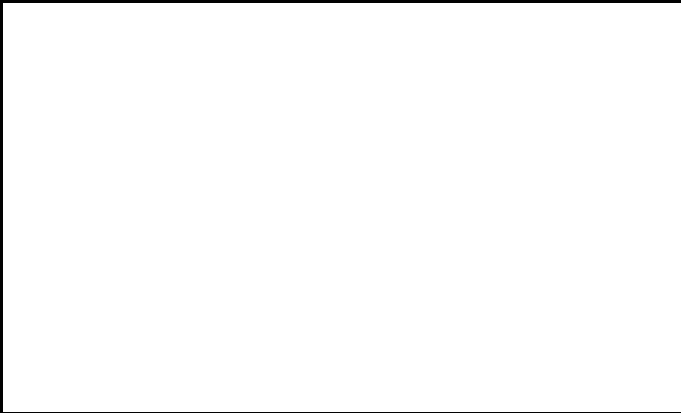
17-07-889562-0001

└─┘ └─┘ └──────────┘  
1    2                    3

1 – жыл

2 – апта

3 – бұйымның сериялық нөмірі



CE

EAC