

DEXP

ПАЙДАЛАНУШЫНҰСҚАУЛЫҒЫ

Ауа сорғыш

DEXP

MSH350

MSH350 SS

Мазмұны

Құрылғының мақсаты	5
Сақтық шаралары.....	5
Техникалық сипаттамалары.....	6
Құрылғы схемасы	7
Құрылғы өлшемдері.....	8
Орнату	9
Орнату алдында	9
Ауаны шығару режимін таңдау	9
Орнатуға дайындық	10
Аспалы шкафаға монтаждау	11
Қабырғаға монтаждау.....	11
Пайдалану жөніндегі нұсқаулық	12
Басқару.....	12
Қызмет көрсету және күтім	12
Көмір сүзгісін орнату	13
Шамды ауыстыру.....	14
Кері клапанды орнату	14
Ықтимал проблемалар мен олардың шешімі	15
Монтаждау, сақтау, тасу (тасымалдау), сату және кәдеге жарату ережелері мен шарттары	16
Қосымша ақпарат	17

Құрметті сатып алушы!

Сізге «DEXP» сауда маркасымен шығаралатын өнімді сатып алғаныңыз үшін алғыс білдіреміз.

Сізге сапаға, функционалдыққа және дизайнға қойылатын жоғары талаптарға сәйкес әзірленген және жасап шығарылған бұйымдар мен құрылғыларды ұсынуға қуаныштымыз. Пайдалануды бастар алдында Сіздің қауіпсіздігіңізге қатысты маңызды ақпарат, сондай-ақ өнімді дұрыс пайдалану және оған күтім жасау бойынша ұсыныстар қамтылған осы нұсқаулықты мұқият оқып шығыңыз. Осы Нұсқаулықты сақтап қойыңыз және оны бұйымды әрі қарай пайдалану барысында анықтамалық материал ретінде пайдаланыңыз.

Құрылғының мақсаты

Ас үй ауа сорғышы — ауаны түтіннен, жану өнімдерінен, буланудан, иістерден және азық-түліктерді жылудан өңдеу кезінде пайда болатын басқа да қажетсіз қоспалардан тазартуға арналған құрылғы.

Сақтық шаралары

- Өндіруші құрылғыны дұрыс орнатпау және дұрыс пайдаланбау нәтижесінде келтірілген зиян үшін жауап бермейді.
- Ауа сорғыш пен ас пісіру беті арасындағы ең аз қашықтық кемінде 650 мм болуы тиіс.
- Ауа сорғышты қоспас бұрын, электр желісінің параметрлері техникалық талаптарға сәйкес келетініне көз жеткізіңіз.
- Ауа сорғышты ауа сору арнасына диаметрі кемінде 120 мм құбыр көмегімен қосыңыз. Құбыр ұзындығы минималды болуы керек.
- Жану өнімдерін (бойлерлер, алаушақтар және т.б.) шығару үшін ауа сорғышты пайдаланбаңыз.
- Электрлік емес аспаптармен (мысалы, газ плитасымен) ауа сорғышын пайдалану кезінде пайдаланылған газдың кері тартылуын болдырмау үшін үй-жайдың жеткілікті желдетілуін қамтамасыз етіңіз. Үй-жайда таза ауаның кіруін қамтамасыз ететін көшеден ауаға тікелей қолжетімділік қарастырылуы тиіс. Кері тартымның пайда болуын болдырмау үшін үй-жайдағы ауаның теріс қысымы 0,04 мбар-дан аспауы тиіс.
- Егер қуат беру сымы зақымданған болса, оны авторизацияланған сервистік орталықтың білікті маманы ауыстыруы керек.
- Бұл құрылғы тек тұрмыста пайдалануға арналған.
- Құрылғыны тек мақсатына сай пайдаланыңыз.
- Ауа сорғыш астындағы ашық жалыннан аулақ болыңыз. Газ плитасын пайдалану кезінде жалынның биіктігін оның шеттерінен шықпай, тек ыдыс-аяқтың түбіне тиетіндей етіп реттеңіз.
- Қуырма ыдысты пайдаланған кезде абай болыңыз, себебі қатты қызған майдың тұтануы мүмкін.
- Асүй ауа сорғышының астында отты шарпымаңыз.

- Абайлаңыз, жұмыс кезінде қолжетімді бөліктерінің қызуы мүмкін.
- Олардың қауіпсіздігіне жауапты басқа адамдар бақылауды жүзеге асыратын жағдайларды қоспағанда, құрылғы балалардың және физикалық, сенсорлық немесе ақыл-ой қабілеттері шектеулі тұлғалардың пайдалануына арналмаған. Балаларға құрылғымен ойнауға рұқсат бермеңіз.
- Балалар қараусыз тазалау және техникалық қызмет көрсету жұмыстарын орындамауы тиіс.
- Құрылғыға қызмет көрсету және тазалау алдында оны өшіріп, желіден ажыратыңыз.
- Жану қаупіне жол бермеу үшін көрсетілген кезеңнен кейін сүзгілерді тазалаңыз және ауыстырыңыз.
- Ауа сорғыш жұмыс істеп тұрған кезде сүзгілердің күйін тексермеңіз.
- Ауа сорғыштың жұмысы аяқталғаннан кейін бірден шамды ұстамаңыз.
- Газ плитасының үстінде кәстрөл болмаған кезде оны қоспаңыз, себебі ол ауа сорғыш сүзгілерін зақымдап, өрт қаупін тудыруы мүмкін.
- Бұл құрылғы коммерциялық мақсаттарда пайдалануға арналмаған.

Техникалық сипаттамалары

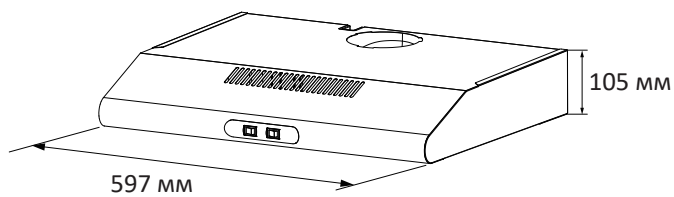
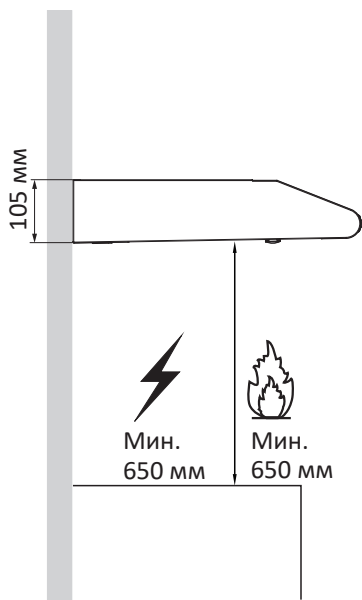
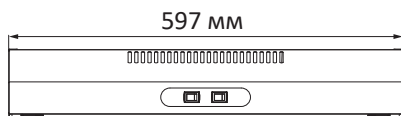
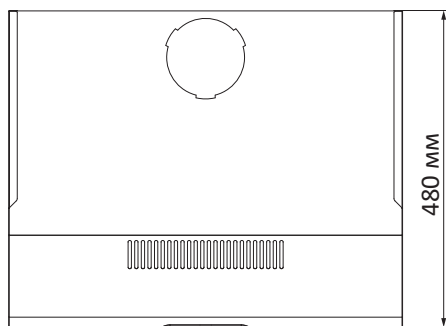
- Моделі: MSH350, MSH350 SS.
- Желі параметрлері: 220-240 В, 50 Гц.
- Жалпы тұтынылатын қуат: 101.5 Вт.
- Қозғалтқыштың тұтынылатын қуаты: 100 Вт.
- Құрылғы өлшемдері: 600 x 480 x 105 мм.
- Жарықтандыру: 1.5 Вт жарықдиодты шам (1 дана).
- Өнімділігі: 180 м³/сағ.
- Шу деңгейі: 65 дБ.
- Сүзгі: алюминий (1 дана).
- Басқарылуы: сырғытпалы.
- Жылдамдықтар саны: 3.

Құрылғы схемасы



1. Жиналған ауа өткізгіш.
2. Ауа сорғыш режимдерін реттегіш.
3. Корпус.
4. Сүзгі.
5. Кері клапан.
6. Ауа шығару саңылауының қақпағы (1 дана).
7. Бұрандалар 5 мм x 49 мм (4 дана).
8. Пластик дюбельдер (4 дана).

Құрылғы өлшемдері

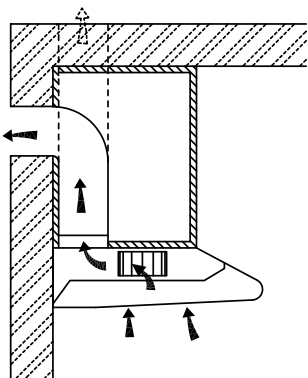


Орнату

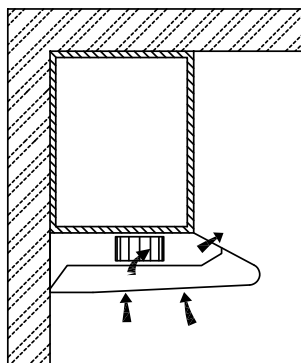
Орнату алдында

- Нұсқаулықты мұқият оқып шығыңыз.
- Ауа сорғышты ашыңыз және барлық функцияларының жұмыс істейтініне көз жеткізіңіз. Сериялық тақтайшада көрсетілген кернеу (В) мен жиілік (Гц) орнату орнындағы желінің кернеуі мен жиілігіне сәйкес келетініне көз жеткізіңіз.
- Бұрғылау үшін монтаждалатын бет артындағы кеңістіктің электр кабельдерінен, құбырлардан және т.б.-дан бос болуын тексеріңіз.
- Құрылғының металл және шыны беттерін орнату кезінде құрал-саймандарды тигізіп алу арқылы зақымдау өте оңай. Сақ болыңыз.
- Оның үстіндегі қалқаны орнату кезінде ықтималды зақымдардың алдын алу үшін ас пісіру бетін картонмен немесе пенопластпен қорғаңыз.
- Өндіруші электр бөлшектерін дұрыс және қалыпты пайдалану үшін қолданылатын барлық қауіпсіздік техника ережелерінің сақталмағаны үшін жауап бермейді.

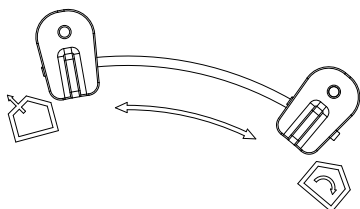
Ауаны шығару режимін таңдау



Ауа сорғыш режимі



Қайта айналым режимі

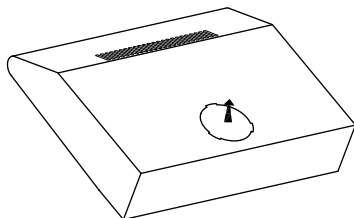


Желдету режимін ауыстыру кезіндегі реттеуіштің күйі

	Ауа сорғыш режимі: желдету режимінің бұрылған ауыстырғышы ауаның желдетілетінін білдіреді
	Қайта айналым режимі: желдету режимінің бұрылған ауыстырғышы ауаның қайта айналымын білдіреді

Назар аударыңыз!

- Жанармаймен жұмыс істейтін құрылғылардан түтіндік арқылы газдарды дұрыс шығару үшін, сондай-ақ кері тартуды болдырмау үшін жеткілікті ауа қажет. Желдету жүйелері әрқашан ауаны сыртқа шығаруы керек.
- Ауа қысымын бағалау кезінде үйдегі/пәтердегі барлық желдету жүйелері, мысалы, ас пісіру панелі және/немесе газ плитасы ескерілу керек.
- Пайдаланылған ауаны шығару кезінде нормативтік ережелерді сақтаған жөн. Егер ауа сорғыш ауа айналымы режимінде көмір сүзгісімен қолданылса, онда ешқандай пайдаланушы шектеулері жоқ. Егер сіз ауа сорғыш режимін таңдасаңыз, желдеткіш саңылауға кері клапанды орнатыңыз.



Орнатуға дайындық

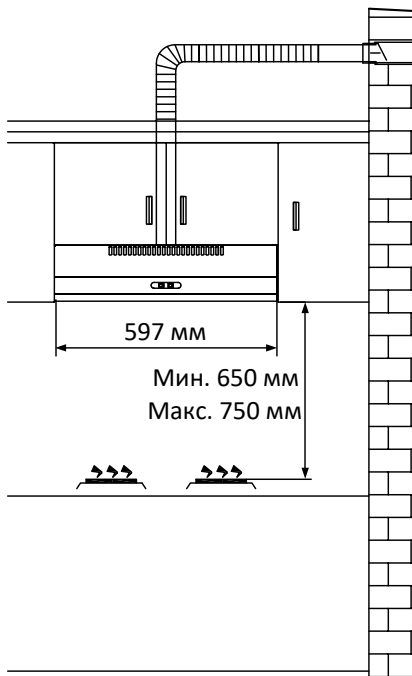
Орнатуды бастамас бұрын қуат көзінен ажыратылғанына көз жеткізіңіз. Ашаны ыңғайлы қосуды және ажыратуды қамтамасыз ететін жерде құрастыру керек. Ауа сорғышты орнату үшін кем дегенде үш адам қажет.

Сізге, сондай-ақ келесі құрал-саймандар мен материалдар қажет болады:

- қабырғаға арналған бұрғы;
- бұрауыш;
- өлшеуіш;
- жетекті ара мен қол арасы.

Монтаждау жұмыстарын және электр сымдарын төсеуді отқа төзімді қалқаларды қоса алғанда, барлық қолданылатын нормалар мен стандарттарға сәйкес білікті персонал орындауы тиіс.

Ауа сорғыш плитаның ас пісіру бетінен кемінде 65 см және 75 см-ден аспайтын қашықтықта орналастырылуы тиіс.

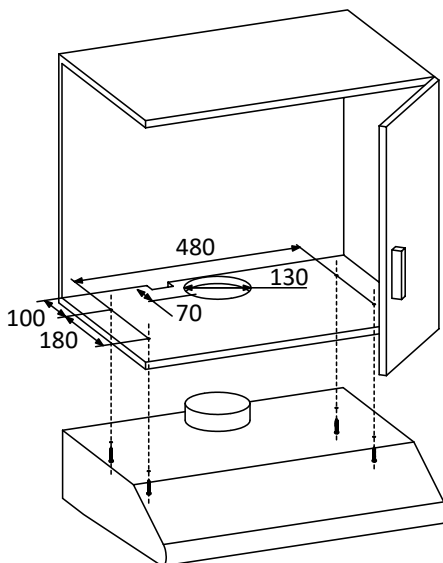


Аспалы шкафқа монтаждау

1. Оң жақтағы суретте көрсетілгендей, диаметрі 130 мм бір саңылау және диаметрі 3,5 мм болатын төрт саңылау бұрғылаңыз.

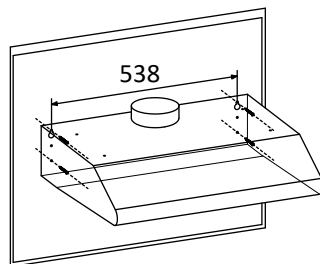
Назар аударыңыз: егер ауа сорғыш ауа айналымы режимінде жұмыс істесе, онда диаметрі 130 мм саңылау бұрғылаудың қажеті жоқ.

2. Ауа сорғышты асуі шкафына бекіту үшін 4 бұранданы пайдаланыңыз. Бекіткіштердің ауа сорғышты уақытша қою арқылы дұрыс орналастырылғанына көз жеткізіңіз. Егер барлығы дұрыс болса, құрылғыны қажетті қалыпта орнатыңыз. Қажет болса бұранданы тартыңыз.



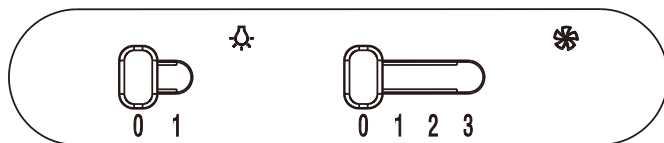
Қабырғаға монтаждау



1. Қабырғаға монтаждау үшін оң жақтағы суретте көрсетілгендей, ауа сорғыштың жоғарғы бөлігінде (ортасында) желдеткіш тесікпен диаметрі 10 мм болатын екі саңылауды 538 мм қашықтықта бұрғылаңыз. Ауа сорғыштың тікелей плитаның үстінде тураланғанына көз жеткізіңіз.
2. Саңылауларға екі пластмасса дюбельді (жиынтыққа кіреді) салыңыз.
3. Екі бұранданы екі жоғарғы пластик дюбельге салыңыз және олар қабырғадан 3 мм-ге шығатындай етіп қатайтыңыз.
4. Ауа сорғышты екі бұрандаға орнатыңыз және төменгі екі бұранданың орнын белгілеңіз.
5. Ауа сорғышты шешіп, төменгі бұрандалар үшін екі саңылауды бұрғылаңыз және пластмасса дюбельдерді салыңыз.
6. Ауа сорғышты жоғарғы бұрандаларға орнатыңыз, төменгі бұрандаларды салыңыз және барлық бұрандаларды толығымен қатайтыңыз.



Пайдалану жөніндегі нұсқаулық

Басқару



	0	Жарықты өшіру
	1	Жарықты қосу
	0	Қозғалтқышты өшіру
	1	Қозғалтқыштың төмен жылдамдықта жұмыс істеуі
	2	Қозғалтқыштың орташа жылдамдықта жұмыс істеуі
	3	Қозғалтқыштың жоғары жылдамдықта жұмыс істеуі

Қызмет көрсету және күтім

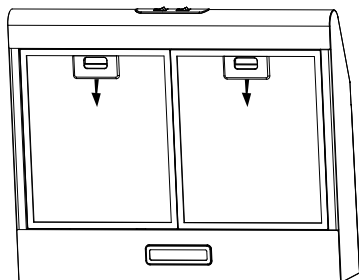
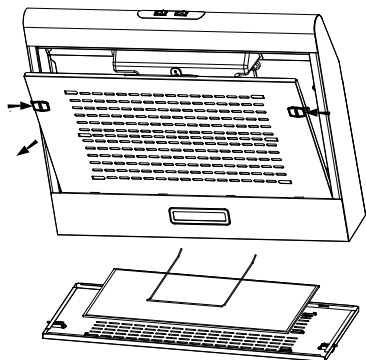
Ауа сорғышты тазалау немесе техникалық қызмет көрсету алдында электр қуат көзінен ажыратыңыз.

1. Ауа сорғыштың бетін үнемі тазалап тұрыңыз. Ауа сорғышты тазарту үшін жұмсақ сабын ерітіндісін немесе жуғыш құралды пайдаланыңыз.
2. Жемір сілтілерді немесе қажақтарды, тазалағыш ұнтақтарды және ыдыс жуғыш қоспаларды пайдаланбаңыз.
3. Май жинайтын сүзгіні жұмсақ сабын ерітіндісі немесе жуғыш құрал көмегімен жууға болады (егер күшті май түзілімдері тазаланбаса, сүзгіні ауыстыру керек).
4. Көмір сүзгісін тазалауға болмайды, оны үнемі ауыстырып отыру керек.

Назар аударыңыз: тазалау кезінде су қозғалтқышқа, ажыратқыштарға және өзге де электр бөліктеріне тимеуі тиіс.

Металл сүзгіні келесі нұсқауларды орындай отырып, үш айда бір рет тазалау ұсынылады:

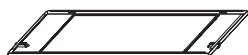
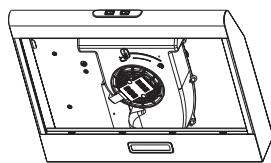
1. Металл сүзгіні ауа сорғыштан шешіп алыңыз және оны су мен бейтарап сұйық жуғыш зат ерітіндісінде жуыңыз, одан кейін жібіту үшін қалдырыңыз.
2. Жылы сумен жақсылап шайыңыз және толығымен құрғағанша қалдырыңыз.
3. Металл сүзгі бірнеше рет жуғаннан кейін түсін өзгертуі мүмкін. Бұл шағымдануға немесе металл сүзгіні ауыстыруға себеп болып табылмайды.



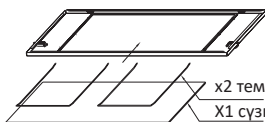
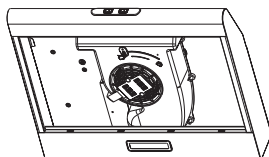
Назар аударыңыз: құрылғыны нұсқауларға сәйкес емес тазалау өрт қаупін тудыруы мүмкін.

Көмір сүзгісін орнату

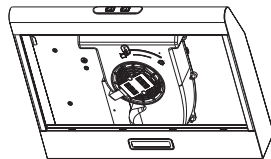
1. Май ұстайтын сүзгі мен темір сымды шешіп алыңыз.
2. Көмір сүзгісі металл торда орналасқан және екі темір сыммен бекітілген.
3. Көмір сүзгісін жаңасына ауыстырыңыз, барлық бөлшектерді кері тәртіпте жинаңыз.



Темір
СЫМ



x2 темір сымы
X1 сүзгісі

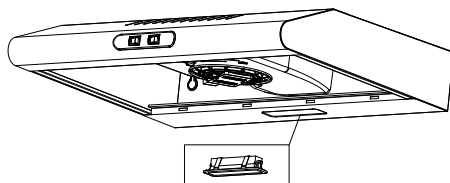
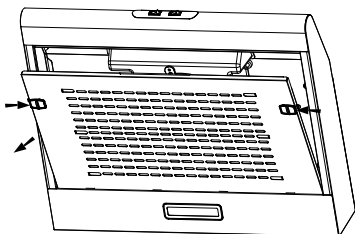



Назар аударыңыз: көмір сүзгісін жууға немесе қайта пайдалануға болмайды. Оны әр 2-3 ай қолданғаннан кейін ауыстыру керек.

Ескерту: көмір сүзгісі құрылғыны жеткізу жиынтығына кірмейді.

Шамды ауыстыру

1. Ауа сорғышты өшіріп, ашаны розеткадан суырыңыз.
2. Май жинайтын сүзгіні шешіп алыңыз.
3. Шам коннекторын өшіріңіз.
4. Шамды дәл осындай түріне ауыстырыңыз.
5. Қуат коннекторын қосыңыз және сүзгіні орнына қойыңыз.
6. Ашаны розеткаға салып, қуат берілісін қайтадан қосыңыз.



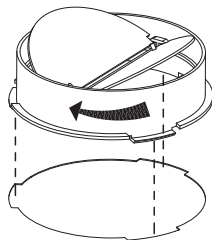
	Макс. қуаты	Кернеуі	Сыртқы түрі	Өлшемі
Кіріктірілген басқару құрылғысы бар LED модулі	1,5 Вт	220-240 В		33,2 мм x 120 мм

Назар аударыңыз!

- Желдеткіштерді үнемі тазалап тұрыңыз.
- Желдеткіште немесе сүзгіде майдың жиналуына жол бермеңіз.

Кері клапанды орнату

Кері клапанды саңылауға салыңыз, содан кейін оны барлық үш шығыңқы жері тірелгенше кіретін және клапанды бекітетін етіп салыңыз. Орнату аяқталды.



Ықтимал проблемалар мен олардың шешімдері

Ақаулық	Себебі	Шешімі
Көмескі жарық қосылады, бірақ қозғалтқыш іске қосылмайды	Қалақшалар бұғатталған	Кедергіні жойыңыз
	Конденсатор зақымданған	Конденсаторды ауыстырыңыз
	Қозғалтқыш зақымданған	Қозғалтқышты ауыстырыңыз
	Қозғалтқыштың ішкі сымдары үзілген/ ажыратылған. Бұл ретте жағымсыз иіс пайда болуы мүмкін	Қозғалтқышты ауыстырыңыз
Көмескі жарық та, қозғалтқыш та қосылмайды	Көмескі жарық элементі зақымданған	Көмескі жарық элементін ауыстырыңыз
	Электр қуат беру кабелі ажыратылған	Маманға қоңырау шалыңыз
Майдың ағуы	Аспаптың шығару саңылауы мен желдету жүйесінің кіру саңылауының түйісу орны қымталмаған	Шығару және кіру саңылауларының түйіскен жерін желімдеңіз
	Құбыр мен корпустың түйіскен жерінде ағу байқалады	Түйісу орнын желіммен немесе бояумен қымтаңыз
Діріл	Қалақша зақымданған	Қалақшаны ауыстырыңыз
	Қозғалтқыш сенімсіз түрде орнатылған	Қозғалтқышты сенімді түрде бекітіңіз
	Ауа сорғыш осал бекітілген	Ауа сорғышты мықтап бекітіңіз
Ауаны жеткіліксіз тарту	Ауа сорғыш пен ас пісіру беті арасындағы қашықтық тым үлкен	Қашықтықты реттеңіз
	Есікті немесе терезені ашу тым белсенді желдетуді қамтамасыз етеді	Бірнеше есікті/терезені жабыңыз немесе ауа сорғышты орнату үшін басқа орынды таңдаңыз
Аспап бастапқы күйінен ауытқиды	Аспапты ілуге арналған бұрандалар жеткілікті түрде тартылмаған	Аспапты ілу үшін бұрандаларды қатайтыңыз

Монтаждау, сақтау, тасу (тасымалдау), сату және кәдеге жарату ережелері мен шарттары

- Құрылғыны монтаждау ережелері мен шарттары осы Нұсқаулықтың «Орнату» бөлімінде сипатталған.
- Құрылғы қаптамада, өндірушінің және тұтынушының жылытылатын үй-жайларында 5°C -ден 40°C-ге дейінгі ауа температурасында және ауаның 80%-дан аспайтын салыстырмалы ылғалдылығында сақталуы тиіс. Үй-жайларда коррозия тудыратын агрессивті қоспалар (қышқыл булары, сілтілер) болмауы тиіс.
- Құрылғының дұрыс тасымалдануын қамтамасыз ету үшін келесі талаптарды сақтау қажет:
 - құрылғыдан бар болса, барлық ішкі керек-жарақтарын шығарып алып, оларды бөлек ораңыз;
 - құрылғының жұмысқа жарамдылығы мен сыртқы түрін сақтау үшін оның қаптамасының дұрыстығына көз жеткізіңіз (ірі габаритті техниканы сыни жерлерде гофрленген картоннан жасалған астарлары бар полиэтилен немесе бұдырлы пленкаға орау қажет);
 - көлік құралында жылжытылу мүмкіндігін жою үшін құрылғыны белдіктермен мықтап бекітіңіз;
 - сыртқы ортаның әсерін толығымен жою үшін тек жабық көлікті пайдаланыңыз;
 - тиеу-түсіру жұмыстарын орындау кезінде қаптаманың өте сақтықпен қаралуын қамтамасыз етіңіз.
- Құрылғы ұқыпты ұстауды талап етеді, оны шаңның, ластың, соққылардың, ылғалдың, оттың және т.б. әсерінен қорғаңыз.
- Құрылғы Қазақстан Республикасының қолданыстағы заңнамасына сәйкес сатылуы тиіс.
- Бұйымның қызмет ету мерзімі аяқталғаннан кейін оны қарапайым тұрмыстық қоқыспен бірге тастауға болмайды. Оның орнына, ол федералдық немесе жергілікті заңнамаға сәйкес әрі қарай қайта өңдеу және кәдеге жарату үшін тиісті электрлік және электрондық жабдықтарды қабылдау пунктінде кәдеге жаратылуға өткізілуі тиіс. Осы өнімнің дұрыс кәдеге жаратылуын қамтамасыз ете отырып, сіз табиғи ресурстарды сақтауға және тиісті түрде пайдаланбаған жағдайда туындауы мүмкін қоршаған ортаға және адамдардың денсаулығына зиян келтірудің алдын-алуға көмектесесіз. Осы өнімді қабылдайтын пункттер мен оны кәдеге жарату туралы толығырақ ақпаратты жергілікті муниципалдық органдарда немесе тұрмыстық қоқысты шығару бойынша кәсіпорында алуға болады.
- Құрылғының ақаулығы анықталғанда дереу авторизацияланған сервистік орталыққа жүгіну немесе құрылғыны кәдеге жарату қажет.



Қосымша ақпарат

Өндіруші: Фошань Шуньдэ Мидеа Вошинг Эпплайнсиз ЭмЭфДжи Ко., Лтд.
Ганцянь 20 тас жолы, Бэйцзяо, Шуньдэ ауданы, Фошань, Гуандун пров., Қытай.
Қытайда жасалған.

Импортер / юр.лицо, принимающее претензии в Казахстане:
ТОО «DNS KAZAKHSTAN» г. Нур-Сұлтан, пр. Сарыарка, дом 12, офис 301С,
Казахстан.

Импорттаушы / Қазақстан шағымдар қабылдайтын заңды тұлға:
«DNS KAZAKHSTAN» ЖШС, Нұр-Сұлтан қ., Сарыарқа даңғ., 12-үй, 301С-кеңсе,
Қазақстан.

Тауар Кеден одағының техникалық регламентінің талаптарына сәйкес келеді:

- «Төмен вольтты жабдықтардың қауіпсіздігі туралы» КО ТР 004/2011;
- «Техникалық құралдардың электрмагниттік үйлесімділігі» КО ТР 020/2011.

Тауар Еуразиялық экономикалық одақтың ЕАЭО ТР 037/2016 «Электротехника және радиоэлектроника бұйымдарында қауіпті заттарды қолдануды шектеу туралы» техникалық регламентінің талаптарына сәйкес келеді.

Ерекшеліктер, өнім туралы ақпарат, оның жиынтықтамасы мен функционалы пайдаланушыға алдын ала ескертусіз өзгертілуі мүмкін.
Құрылғының нақты интерфейсі осы нұсқаулықта ұсынылғаннан өзгеше болуы мүмкін.

Интернеттегі мекенжайы: www.dexp.club



Өндіріс күні пайдаланушы нұсқаулығының орыс тіліндегі нұсқасында көрсетілген.

V.1

Кепілдік талоны

SN/IMEI: _____

Кепілдікке қойылған күні: _____

Өндіруші бүкіл кепілдік мерзімі ішінде құрылғының үздіксіз жұмыс істеуіне, сондай-ақ материалдар мен жинақтарда ақаулардың болмауына кепілдік береді. Кепілдік мерзімі бұйымды сатып алған сәттен бастап есептеледі және тек жаңа өнімдерге қолданылады.

Кепілдік қызмет көрсетуге пайдаланушы нұсқаулығына сәйкес бұйымды пайдалану шартымен кепілдік мерзімі ішінде тұтынушының кесірінен істен шықпаған элементтерді тегін жөндеу немесе ауыстыру кіреді. Элементтерді жөндеу немесе ауыстыру уәкілетті сервистік орталықтардың аумағында жүргізіледі.

Кепілдік мерзімі: 12 ай.
Пайдалану мерзімі: 36 ай.

Мекенжай бойынша сервистік орталықтардың өзекті тізімі:
<https://www.dns-shop.ru/service-center/>



www.dexp.club