



Logitech® Webcam C930e

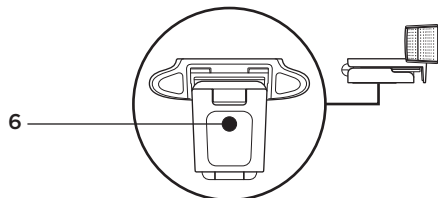
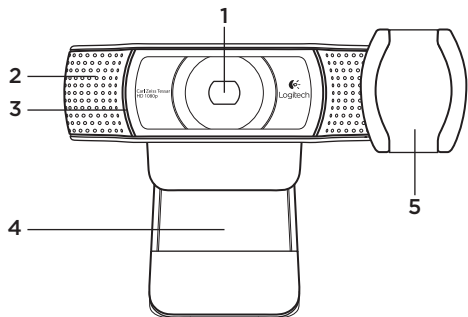
Setup Guide



Logitech for Business

Contents

English	3	Dansk	43
Deutsch	8	Norsk	48
Français	13	Suomi	53
Italiano	18	Ελληνικά	58
Español	23	По-русски	63
Português	28	Magyar	68
Nederlands	33	Česká verze	73
Svenska	38	Po polsku	78
www.logitech.com/support 			83



Возможности

1. Объектив высокой четкости Carl Zeiss® формата 1080p с автофокусом
2. Микрофон
3. Индикатор активности
4. Подвижное крепление-зажим
5. Шторка
6. Треножный штатив
7. Документация по продукту

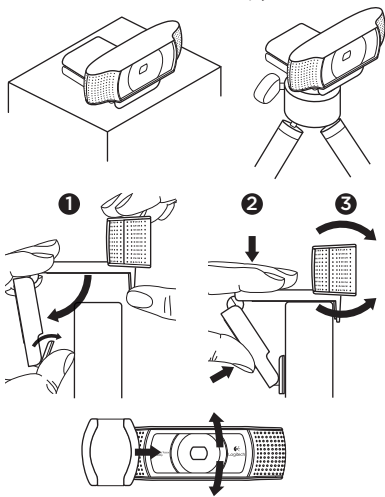
Благодарим за приобретение веб-камеры C930e!

Для подготовки веб-камеры Logitech к использованию и начала работы с ней следуйте инструкциям данного руководства.

Если у вас есть предварительные вопросы или вы просто хотите узнать больше о веб-камере Logitech, посетите веб-сайт logitech.com/support.

Подготовка веб-камеры к использованию

1 Разместите веб-камеру

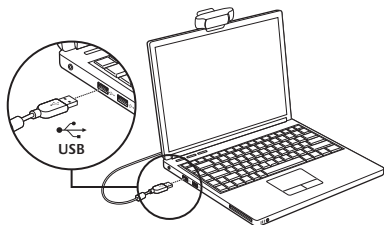


Дизайн веб-камеры Logitech Webcam C930e позволяет разместить ее в любом привычном и удобном для вас месте — на компьютерном мониторе, на столе или на треножном штативе.

Размещение на мониторе

Удерживая веб-камеру так, как показано на рисунке, откройте другой рукой зажим-основание. Установите веб-камеру, убедившись в том, что нижняя поверхность зажима-основания веб-камеры касается задней поверхности монитора.

2 Подключите веб-камеру



3 Загрузите дополнительное программное обеспечение

На странице <http://www.logitech.com/support/c930e> можно загрузить простое приложение для ПК или Mac, которое позволяет:

- Управлять панорамированием, наклоном и масштабированием с экрана ПК или Mac
- Задавать дополнительные настройки камеры

Начало работы с видеосвязью

Веб-камера Logitech Webcam C930e поддерживает видеосвязь в формате высокой четкости (1080p).

Чтобы воспользоваться видеосвязью, вам и вашему собеседнику нужно будет установить какое-либо приложение для видеосвязи, например Microsoft Lync или Cisco Jabber.

Помимо веб-камеры и приложения для видеосвязи, обоим собеседникам потребуется следующее.

- Компьютер с колонками (или гарнитурой) и микрофон. Веб-камера Logitech Webcam C930e оснащена двумя встроенными микрофонами.
- Широкополосное подключение к Интернету (например, DSL, T1 или кабельное)
- Чтобы использовать видеосвязь в формате Full HD с разрешением 1080p, проверьте системные требования приложения для видеосвязи. (Требования приложений могут различаться, но обычно необходима скорость передачи данных не менее 2 Мбит/с.)

Устранение неполадок

Как убедиться, что камера распознается операционной системой?

Подключите камеру к любому порту USB 2.0/3.0. После подключения камеры она будет распознана через несколько секунд.

Чтобы убедиться в правильности установки камеры в ОС Windows 8, выполните следующие действия.

Выберите «Панель управления» > «Система и безопасность» > «Система» > «Диспетчер устройств»

- Просмотрите раздел «Устройства обработки изображений» В нем должен быть пункт «Logitech Webcam C930e»
- Просмотрите раздел «Звуковые, видео и игровые устройства». В нем должен быть пункт «Logitech Webcam C930e»
- Просмотрите раздел «Контроллеры USB» В нем должен быть пункт «Составное USB-устройство»
- Если камера установлена в ОС Windows 7, виден будет только пункт «Составное USB-устройство»

Камера установлена в ОС Windows 8, но в разделе «Составное USB-устройство» не отображается USB-камера Logitech Webcam C930e. С чем это связано?

Проверьте, что у вас выбрано автоматическое включение (по умолчанию это так)

Выберите «Панель управления» > «Оборудование и звук» > «Устройства и принтеры»

- Щелкните правой кнопкой мыши пункт «Система» в разделе «Оборудование» > «Параметры установки устройств»
- Выберите вариант «Да, делать это автоматически (рекомендуется)» и сохраните настройки.

Как убедиться, что камера Logitech используется клиентским видеоприложением?

В настройках всех клиентских видеоприложений можно просмотреть используемые аудио- и видеоприложения.

Откройте клиентское видеоприложение и выполните следующие действия.

- Проверьте, что в качестве аудиоустройства используется микрофон C930e.
- Если это не так, выберите C930e.
- Проверьте, что в качестве видеоприложения используется C930e.
- Если это не так, выберите C930e

Как пользоваться панорамированием, наклоном и масштабированием при потоковой передаче видео?

Управлять панорамированием, наклоном и масштабированием можно либо с помощью приложения, которое рекомендуется загрузить в п. 3 этого руководства, либо с помощью настроек или страницы свойств веб-камеры в используемом приложении, если это в нем предусмотрено.

Порядок управления панорамированием, наклоном и масштабированием в настройках веб-камеры приложения или на его странице свойств:

- Доступ к различным настройкам веб-камеры на этой странице обычно предоставляется клиентским видеоприложением.
- Открыв свойства веб-камеры, ознакомьтесь с настройками в разделе Webcam Control (Управление веб-камерой).
- Масштабирование производится с помощью соответствующих кнопок и/или ползунка.
- Панорамирование влево-вправо и наклон вверх-вниз также производится с помощью кнопок и/или ползунков.

Почему не удается достичь разрешения 1080p в приложении для видеосвязи?

В системе могут существовать различные ограничения, не позволяющие установить разрешение 1080p в сеансе видеосвязи. Они связаны главным образом с вычислительной мощностью (т. е. производительностью процессора) и доступной пропускной способностью сети.

Во всех случаях сверьтесь с требованиями приложения для видеосвязи.

Они дают представление о необходимой производительности системы и пропускной способности.

Каковы ваши впечатления?

Благодарим вас за приобретение нашего продукта!

Пожалуйста, уделите минуту, чтобы высказать нам свое мнение.

www.logitech.com/ithink

Ознакомиться с общими инструкциями и получить техническую поддержку можно на веб-сайте www.logitech.com/support

www.logitech.com/support



België/Belgique Dutch: +32-(0)2 200 64 44;
French: +32-(0)2 200 64 40

Česká Republika +420 239 000 335

Danmark +45-38 32 31 20

Deutschland +49-(0)80-05 895 562

España +34-91-275 45 88

France +33-(0)8-05 54 07 36

Ireland +353-(0)1 524 50 80

Italia +39-02-91 48 30 31

Magyarország +36 (1) 777-4853

Nederland +31-(0)-20-200 84 33

Norge +47-(0)24 159 579

Österreich +43-(0)1 206 091 026

Polska 00800 441 17 19

Portugal +351-21-415 90 16

Россия +7(495) 641 34 60

Schweiz/Suisse +41-(0)44 654 59 17
Svizzera

South Africa 0800 981 089

Suomi +358-(0)9 725 191 08

Sverige +46-(0)8-501 632 83

Türkiye 00800 44 882 5862

United Arab Emirates 8000 441-4294

United Kingdom +44-(0)800-731-31 02

European, Mid. East., & African Hq. English: +41-(0)22 761 40 25
Morges, Switzerland Fax: +41-(0)21 863 54 02

Eastern Europe English: 41-(0)22 761 40 25



www.logitech.com/business

© 2013 Logitech. All rights reserved. Logitech, the Logitech logo, and other Logitech marks are owned by Logitech and may be registered. All other trademarks are the property of their respective owners. Logitech assumes no responsibility for any errors that may appear in this manual. Information contained herein is subject to change without notice.

620-005007.002