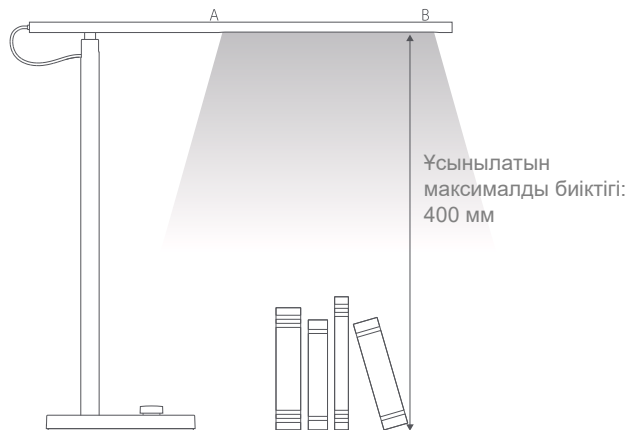


Мі 1s жұмыс үстелінің жарықдиодты шамының пайдаланушы нұсқаулығы

Құрылғыға шолу

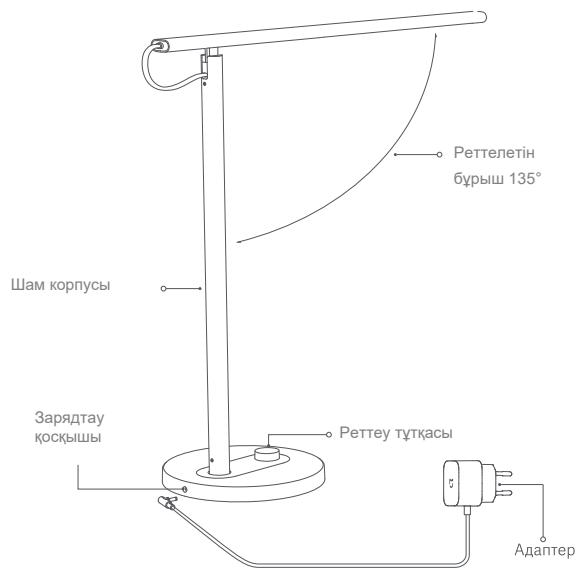


Мі 1S LED үстел шамын таңдағаныңызға рахмет. Шам жоғары сапалы жарықдиодты шамдармен жабдықталған және табиғи жарықты ауыстыру алгоритмін қолданатын кәсіби жобаланған дизайн тамаша жарықтандыруды қамтамасыз етеді. Шам аудиторияларда, жатын бөлмелерде және басқа үй-жайларда пайдалануға арналған. Қалыпты пайдалану жағдайында шамды шам басы (A және B таңбаланған) жұмыс үстеліне параллель болатындай етіп орналастыру керек. Егер жарықтандырылған бет шамға параллель болса, онда олардың арасындағы тік қашықтық 400 мм болуы керек.

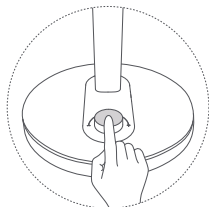
Түнгі жарықты пайдалану

Қуат көзіне қосылу

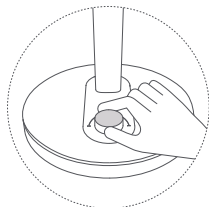
Қуат көбiлiн негiздегi зарядтау розеткасына және адаптердi қуат көзiне қосыңыз.



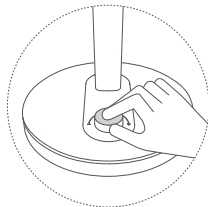
Батырмаларға арналған нұсқаулық



Шамды қосу немесе өшіру үшін тұтқаны бір рет басыңыз.



Шамның жарықтығын реттеу үшін тұтқаны бұраңыз.



Шамның түс температурасын реттеу үшін тұтқаны басып, оны бұраңыз



Ескерту. Қосымша нұсқасы жаңартылған болуы мүмкін. Қосымшаның ағымдағы нұсқасына арналған нұсқауларды орындаңыз.

Apple HomeKit арқылы басқару

1. iPhone немесе iPad құрылғыңызда Home қосымшасын ашыңыз.
2. Керек-жарақтарды қосу батырмасын басып, құрылғының төменгі жағындағы QR кодын сканерлеу үшін қосымшадағы нұсқауларды орындаңыз. Сондай-ақ, Apple Home қосымшасында рұқсат беру үшін QR кодының үстіне 8 таңбалы орнату кодын енгізуге болады.

*Интернетке кіру мүмкіндігі бар Wi-Fi желісіне қосылғаныңызды тексеріңіз (бұл құрылғы 5G желілерін қолдамайды).

Бұл HomeKit үйлесімді керек-жарағын басқару үшін iOS 9.0 немесе одан кейінгі нұсқасы ұсынылады.

HomeKit орнату коды құрылғының негізінде орналасқан, оны жоғалтпаңыз. Зауыттық параметрлерді қалпына келтіргеннен кейін керек-жарақты қосу үшін ол қайтадан қажет болады.

iPad және iPhone — Америка Құрама Штаттарында және басқа елдерде тіркелген Apple Inc. компаниясының сауда белгілері.

Mi Home / Xiaomi Home қосымшасына қосылыңыз

Өнім Mi Home / Xiaomi Home* көмегімен жұмыс істейді. Осы қосымшада құрылғыңызды басқарыңыз және басқа үй құрылғыларымен әрекеттесіңіз.

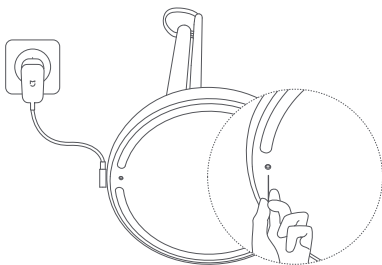
Қосымшаны жүктеп алу және орнату үшін QR кодын сканерлеңіз. Қосымша орнатылған болса, қосылым параметрлері бетіне қайта бағытталасыз. Немесе қолданбаны жүктеп алу және орнату үшін App Store дүкенінен «Mi Home / Xiaomi Home» деп іздеңіз.

Mi Home / Xiaomi Home қосымшасын ашыңыз, жоғарғы оң жақ бұрыштағы «+» батырмасын басып, құрылғыны қосу үшін нұсқауларды орындаңыз.

*Еуропада қолданба «Xiaomi Home» деп аталады (Ресейден басқа). Құрылғыда көрсетілетін қосымша атауы әдепкі болуы керек.

Зауыттық параметрлерді қалпына келтіріңіз

Қалпына келтіру тесігі шам негізінің төменгі жағында орналасқан. Шам жанып тұрғанда, тесікке жұқа затты енгізіп, шам жыпылықтай бастағанша оны 5 секунд ұстаңыз. Қалпына келтіру жыпылықтау тоқтаған кезде орындалады.



*Шамды жаңа желіге қосқанда зауыттық параметрлерді қалпына келтіру қажет.

Техникалық сипаттамалары

Үлгісі: MJTD01SYL

Жұмыс температурасы: -10 до ~35 °C

Жұмыс ылғалдылығы: 0 - 85 % RH

Болжалды қызмет мерзімі: шамамен 25 000 сағат

Түсті көрсету индексі: Ra90

Қуат коэффициенті: 0,5

Түнгі шамның кіріс параметрлері: 12 В $\approx 0.8A \ominus \oplus$

Номиналды қуат: 9 Вт (шам + жарық диодты драйвер)

Номиналды кірістер: 220-240 В, ~50/60 Гц, 0,45 А

Сымсыз: Wi-Fi IEEE 802.11 b/g/n, 2,4 ГГц

Үйлесімділік: Android 4.4 немесе IOS 9.0 және одан кейінгі нұсқасы

Жұмыс жиілігі диапазоны: 2412-2472 МГц (Wi-Fi),
2402-2480 МГц (Bluetooth)

Максималды шығыс қуаты: 17,91 дБм (Wi-Fi), 5,76 дБм (Bluetooth)

Сақтау температурасы: -20 °C - 50 °C

Сақтау ылғалдылығы: 0-85 %

Жұмыс температурасы: -10 °C - 35 °C

Жұмыс ылғалдылығы: салыстырмалы ылғалдылық 0-85 %
Қызмет мерзімі: 2,8 жыл

Өнім ерекшеліктері



Түс температурасын реттеу



Жарықтықты басқару



Жыпылықсыз жарық



Төмен көк мазмұн



Жоспарлау қосу және өшіру



Жиналмалы дизайн



Реттелетін бұрыш 135°



Түсті көрсетудің жоғары индексі



Оқу режимі



ДК режимі



Балалар режимі



Фокус режимі



Mi Home қолданбасы / Xiaomi Home*



HomeKit арқылы басқару



Кешіктіруді өшіру



Микробағдарламаны жаңарту

Ескерту

- Өнім 35°C қоршаған орта температурасында үй ішінде пайдалануға арналған.
- Қуат көзін дұрыс пайдаланыңыз.
- Егер күмәніңіз болса, білікті электрикке хабарласыңыз.
- Шамды көлбеу беттерге орнатпаңыз.
- Өнім тек тұрмыста қолдануға арналған.
- III қорғаныс класы
- Қуат сымы зақымдалған болса, қауіпсіздік мақсатында ауыстыру үшін өндірушіге немесе білікті қызмет көрсету орталығына хабарласыңыз. Пайдаланушы ауыстыра алмайтын жарық көздері үшін:
- «Бұл шамдағы жарық көзін тек өндіруші, қызмет көрсету орталығы немесе білікті адам ауыстыра алады.»
- Өнімді бөлшектемеңіз. Жарық диодты шамдар көзіңізге зақым келтіруі мүмкін.

Пайдаланушы нұсқаулығына қосымша Mi 1S Smart LED үстел шамы

Құрылғы мақсаты

Смарт шам кеңістікті жарықтандыруға арналған, сонымен қатар күңгірттендіргіш және смарт басқару сияқты мүмкіндіктері бар.

Үлгісі: MJTD01SYL.

Сақтық шаралары

1. Жергілікті электр желісінің кернеуі құрылғының техникалық сипаттамаларында көрсетілгенге сәйкес келетініне көз жеткізіңіз.
2. Бұл құрылғыны тек мақсатына сай пайдаланыңыз.
3. Құрылғыны ылғалдан, әртүрлі сұйықтықтардан және жылу көздерінен алыс ұстаңыз.
4. Құрылғыны өзіңіз ашпаңыз немесе бөлшектемеңіз.
5. Бұл құрылғыны ұзақ уақыт бойы шамадан тыс температураға немесе тікелей күн сәулесінің әсеріне ұшыратпаңыз.
6. Құрылғыны құлағаннан кейін пайдаланбаңыз немесе көрінетін зақым болса, қызмет көрсету орталығына хабарласыңыз.
7. Құралды розеткадан суырған кезде сымнан емес, оқшауланған ашадан ұстаңыз.

Қауіпсіз жұмыс істеу ережелері мен шарттары

1. Шамды және оның барлық элементтерін абайлап алыңыз. Құрылғыны үстел бетіне қойыңыз.
2. Құрылғыны желіге қосыңыз. Құрылғыны қосу/өшіру үшін сәйкес түймені пайдаланыңыз.
3. Қуат сымның зақымдалуын жүйелі түрде тексеріңіз.
4. Кез келген техникалық жұмыстарды орындамас бұрын (құрылғыны орнату, тазалау) құрылғының өшірілгеніне және желден ажыратылғанына көз жеткізіңіз.
5. Өнімді жөндеуді тек қызмет көрсету орталығының білікті мамандары жүзеге асыруы керек.

Жинақталым

Құрылғы, қуат адаптері, пайдаланушы нұсқаулығы.

Монтаждау, сақтау, тасымалдау (тасу), өткізу және көдеге жарату ережелері мен шарттары

- Құрылғы қандай да болмасын монтаждауды немесе бекітуді талап етпейді.
- Құрылғыны қаптамада, өндірушінің және тұтынушының жылытылатын үй-жайларында ауаның 5 °C және 40 °C аралығындағы температурада және ауаның 80 %-дан аспайтын салыстырмалы ылғалдылығында сақтау керек. Үй-жайда жемірліуді тудыратын жегі қоспалар (қышқылдардың, сілтілердің булары) болмауы тиіс.
- Құрылғының тасымалдануы құрғақ ортада жүзеге асырылуы тиіс.
- Құрылғы ұқыпты өңдеуді талап етеді, оны шан, кір, соққы, ылғал, от және т.б. әсерінен қорғаныз.
- Құрылғыны өткізу жергілікті заңнамасына сәйкес жүргізілуі тиіс.
- Құрылғының ақаулығы анықталған жағдайда, тез арада авторландырылған сервистік орталыққа хабарласу немесе құрылғыны көдеге жарату керек.

- Бұйымның қызмет ету мерзімі аяқталғаннан кейін оны қарапайым тұрмыстық қорыспен бірге тастауға болмайды. Оның орнына, ол федералды немесе жергілікті заңнамаға сәйкес қайта өңдеу және қайта өңдеу үшін электрлік және электронды жабдықты тиісті қабылдау бетіне қайта өңдеуге жіберіледі.

Кепілдік міндеттемелер

Өндіруші кепілдік мерзімі ішінде құрылғының үздіксіз жұмыс істеуіне, сондай-ақ материалдар мен жинақтарда ақаулардың болмауына кепілдік береді. Кепілдік мерзімі бұйымды сатып алған сәттен бастап есептеледі және тек жаңа өнімдерге қолданылады. Кепілдік қызмет көрсету пайдаланушының басшылығына сәйкес бұйымды пайдалану шартымен кепілдік мерзімі ішінде тұтынушының кінәсіз істен шыққан элементтерді тегін жөндеу немесе ауыстыруды қамтиды. Элементтерді жөндеу немесе ауыстыру уәкілетті сервис орталықтарының аумағында жүргізіледі. Мекенжай бойынша қызмет көрсету орталықтарының маңызды тізімі: <https://www.dns-shop.kz/technical-support/>

Қосымша ақпарат

Өндіруші: Циндао Еелинк Информэйшн Тэқнолджн Ко., Лтд. 10F-B4, В гимараты, Циндао халықаралық инновациялық паркі, Кэюань Вэйи тас жолы №1, Лаошань ауданы, Циндао қ., Шаньдун пров., Қытай.

Дайындаушы кәсіпоры: Чамп Тэк Оптикал (Фошань) Ко., Лтд. №35, Хуабאו солтүстік тас жолы, Чэнси өнеркәсіптік аймағы, Чанчэн ауданы, Фошань қ., Гуандун пров., Қытай.

Қытайда жасалған.

Импортер / юр. лицо, принимающее претензии в Казахстане: ТОО «ДНС КАЗАХСТАН», г. Нур-Султан, р-н Сарыарқа, пр-т Сарыарқа, зд. 12, Казахстан.

Импорттаушы / Қазақстанда шағымдар қабылдайтын заңды тұлға: «DNS QAZAQSTAN (ДНС КАЗАХСТАН)» ЖШС, Нур-Султан қаласы, Сарыарқа ауданы, Даңғылы Сарыарқа, гимарат 12, Қазақстан.

Тауар Еуразиялық экономикалық одақтың "Электротехника және радиоэлектроника бұйымдарында қауіпті заттарды қолдануды шектеу туралы" ТР ЕАЭО 037/2016 техникалық регламентінің талаптарына сәйкес келеді.

Дайындаушы уәкілеттік берген тұлға: «РУСТОН» ЖШҚ, 143441, Ресей, Мәскеу облысы, Краснороск қаласы, Путилково ауылы, Гринувд аумақ, 17 құрылыс, 1-қабат, 94 үй-жай.

Тауар Кеден одағының техникалық регламентінің талаптарына сәйкес келеді: «Төмен вольтты жабдықтардың қауіпсіздігі туралы» КО ТР 004/2011; «Техникалық құралдардың электромагниттік үйлесімділігі» КО ТР 020/2011.

TM: MI.

Қаптамада тауардың шығарылған күні, кепілдік шарттары және пайдалану жөніндегі нұсқаулық.

V.2

