

GigaMax Series

POWER SUPPLY UNITS

550W, 650W, 750W

User's manual

Ver. 082020



※ PSU Warranty program : <http://zalman.com/psu.html>



Developed and designed by ZALMAN in Korea.
This product is protected by ZALMAN's pending or registered patents

English Warnings and safety precautions**WARNING**

Neglecting the following may cause serious injury or death.

- ▶ Opening the cover of the product while the power cord is plugged into an outlet may cause electrocution or critical damage to the product.
- ▶ Handling the power cord with wet hands may cause electrocution.
- ▶ Inserting fingers or metallic objects into the cooling fan may cause injury or electrocution.

**CAUTION**

Neglecting the following may cause minor injuries, degrade product conditions or cause malfunction.

- ▶ Operating the product in an extremely cold or hot environment can degrade product performance and lifespan.
- ▶ Exposure to liquids may cause malfunction.
- ▶ Operation in a humid or non-ventilated environment may reduce product lifespan.
- ▶ Plugging the main power connector P1 into the motherboard while the product is connected to the AC power source may cause damage to the motherboard.
- ▶ Make sure that the connectors are connected to their designated locations, and that the connectors are not oriented in the wrong direction when connecting the DC output connectors.
- ▶ Please use gloves to prevent injuries during installation.
- ▶ Product designs and specifications may be revised without prior notification to improve quality and performance.

WARNING

This product is designed for computer use only, such as offices, multimedia, the Internet and games. Using this product in any other application will void the warranty. The power supply unit(PSU) is for integration into a computer system and not intended for external or outdoor usage. Please note that Full Modular PSU's warranty is applicable to the power supply unit ONLY and does not include accessories such as, power cable, connector and etc. Non-Modular warranty is applicable to PSU and its power cables. If you have any questions, please ask a specialist for help.

DISCLAIMER

Zalman Tech Co., Ltd. is not responsible for any damages due to external causes, including but not limited to, improper use, problems with electrical power, accident, neglect, alteration, repair, improper installation, or improper testing.

Français Avertissements et précautions de sécurité



AVERTISSEMENT

Négliger les instructions suivantes peut entraîner de graves accidents, voire provoquer la mort.

- ▶ Ouvrir le produit alors que le cordon d'alimentation est branché à une prise peut causer une électrocution ainsi que de sérieux dommages au produit
- ▶ Manipuler le cordon d'alimentation avec les mains humides peut causer une électrocution
- ▶ Insérer les doigts ou des objets métalliques dans le ventilateur alors que celui-ci est en fonctionnement peut entraîner de graves accidents, voire une électrocution.



ATTENTION

Négliger les instructions suivantes peut entraîner des accidents légers, endommager le produit, voire provoquer un dysfonctionnement.

- ▶ Faire fonctionner le produit dans un environnement trop chaud ou trop froid peut avoir des conséquences néfastes sur les performances du produit et sur sa durée de vie.
- ▶ L'exposition à des liquides peut entraîner un dysfonctionnement.
- ▶ Faire fonctionner le produit dans un endroit humide ou mal aéré peut affecter sa durée de vie
- ▶ Brancher le connecteur d'alimentation principal P1 à la carte mère alors que le produit est relié à la source d'alimentation AC peut endommager la carte mère.
- ▶ Assurez-vous que les connecteurs soient correctement branchés, et qu'ils ne soient pas orientés vers la mauvaise direction lorsque vous branchez les connecteurs de sortie DC.
- ▶ Veuillez porter des gants afin d'éviter tout problème durant l'installation.
- ▶ Le design et les spécifications de ce produit pourront être modifiés sans notification préalable afin d'en améliorer la qualité et les performances.

AVERTISSEMENT

Ce produit est conçu pour un usage informatique uniquement, tel que des bureaux, du multimédia, Internet et des jeux. L'utilisation de ce produit dans toute autre application annulera la garantie. L'unité d'alimentation est destinée à être intégrée dans un système informatique et n'est pas prévue pour un usage externe ou en extérieur. Veuillez noter que la garantie de l'unité d'alimentation entièrement modulaire s'applique **UNIQUEMENT** à l'unité d'alimentation et ne comprend pas d'accessoires tels que le câble d'alimentation, le connecteur, etc. La garantie non modulaire s'applique à l'unité d'alimentation ainsi qu'à ses câbles d'alimentation. Si vous avez des questions, veuillez consulter un spécialiste.

RESPONSABILITÉ

Zalman Tech Co Ltd., ne saura être tenu pour responsable en cas de dommages dus à des causes externes, incluant mais non limitées à une mauvaise utilisation, à des problèmes électriques, à un accident, à une négligence, à une altération, à une réparation, à une mauvaise installation ou à des tests inadaptés.

русский Предупреждения и меры предосторожности

Предупреждение

Риск получения тяжелых травм и летального исхода.

- ▶ При подключенном кабеле питания не снимайте самостоятельно крышку, так как это может привести к поражению электрическим током или выходу изделия из строя.
- ▶ Не прикасайтесь к кабелю питания мокрыми руками, так как это может привести к поражению электрическим током.
- ▶ Не вставляйте пальцы и металлические предметы в охлаждающий вентилятор и вентиляционные отверстия изделия.



Внимание

Риск получения легких травм или нарушения работоспособности изделия.

- ▶ Использование изделия в месте с чрезмерно низкой температурой либо вблизи источников тепла может привести к снижению работоспособности и срока службы изделия.
- ▶ Во избежание поломки изделия не допускайте попадания внутрь воды или другой жидкости.
- ▶ Использование изделия во влажных или непроветриваемых помещениях может привести к сокращению срока его службы.
- ▶ Подключение блока питания к материнской плате при подключенном кабеле питания может привести к выходу материнской платы из строя.
- ▶ Будьте внимательны при подключении выходных коннекторов к плате. Каждому коннектору должен соответствовать соответствующий разъем.
- ▶ Для предупреждения несчастных случаев и травм используйте перчатки при работе с данным изделием.
- ▶ Производитель не несет ответственности за неполадки, возникшие в результате неправильной установки либо использования изделия не по назначению.
- ▶ Конструкция и внешний вид изделия для улучшения его качеств могут быть изменены производителем без предупреждения.

ПРЕДУПРЕЖДЕНИЕ

Данное изделие предназначено исключительно для компьютеров, например, используемых в офисах, для работы с мультимедиа, выхода в Интернет и для игр. Использование данного изделия в других целях приведет к аннулированию гарантии. Блок питания (БП) предназначен для интеграции в компьютерную систему и не предполагает использования вне ее или на открытом воздухе. Обратите внимание, что гарантия на БП полностью модульного исполнения распространяется ТОЛЬКО на сам блок питания и не распространяется на дополнительные принадлежности, например кабель питания, разъем и т. д. Гарантия на БП немодульного исполнения распространяется и на БП, и на кабели питания. При возникновении вопросов обратитесь за помощью к специалисту.

ОГОВОРКА

Zalman Tech Co., Ltd. is not responsible for any damages due to external causes, including but not limited to, improper use, problems with electrical power, accident, neglect, alteration, repair, improper installation, or improper testing.

**OSTRZEŻENIE**

Nieodpowiednie postępowanie może spowodować poważne obrażenia ciała lub śmierć

- ▶ Otwieranie obudowy produktu w momencie, kiedy podłączony jest kabel zasilania do gniazdka grozi śmiertelnym porażeniem prądem elektrycznym lub poważnym uszkodzeniem produktu
- ▶ Obsługa kabla zasilania wilgotnymi dłońmi może spowodować śmiertelne porażenie prądem elektrycznym
- ▶ Wprowadzenie palców lub przedmiotów metalowych do systemu wentylatora chłodzącego może powodować obrażenia ciała lub śmiertelne porażenie prądem elektrycznym

**UWAGA**

Nieodpowiednie postępowanie może spowodować mniej drobne obrażenia lub usterkę

- ▶ Korzystanie z produktu w wyjątkowo zimnej lub gorącej temperaturze otoczenia może obniżyć możliwości sprzętu oraz długość jego przydatności do użycia
- ▶ Narażenie na działanie płynów może spowodować usterkę.
- ▶ Korzystanie z produktu w wilgotnym lub niewentylowanym otoczeniu może skrócić jego przydatność do użycia.
- ▶ Podłączenie złącza zasilania P1 do płyty głównej w momencie, kiedy produkt podłączony jest do źródła zasilania prądem przemiennym może spowodować uszkodzenie płyty głównej.
- ▶ W przypadku podłączenia złącz wyjść modułu DC należy upewnić się, iż złącza zostały podłączone do odpowiednich miejsc oraz że złącza nie zostały podłączone w odwrotnym kierunku.
- ▶ Należy używać rękawic, aby zapobiec obrażeniom ciała w czasie instalacji.
- ▶ Projekty i specyfikacje produktu mogą ulegać aktualizacji w celu ulepszenia jakości oraz parametrów pracy urządzenia bez konieczności wystosowywania wcześniejszych powiadomień.

OSTRZEŻENIE

Ten produkt jest przeznaczony wyłącznie do użytku komputerowego, np. w biurach, multimediach, Internecie i grach. Używanie produktu w jakikolwiek inny sposób doprowadzi do utraty gwarancji. Zasilacz (PSU) jest przeznaczony do integracji z systemem komputerowym i nie jest przeznaczony do użytku poza komputerem czy też na zewnątrz. Zwraca się uwagę, że gwarancja w pełni modułowego zasilacza dotyczy JEDYNIĘ zasilacza i nie obejmuje akcesoriów takich jak kabel zasilający, złączka itp. Gwarancja niemodularna obejmuje zasilacz oraz jego kable zasilające. W razie jakichkolwiek pytań prosimy o kontakt ze specjalistą.

ZASTRZEŻENIE

Firma Zalman Tech Co. Ltd. nie ponosi odpowiedzialności za jakiegokolwiek szkody wynikające z przyczyn zewnętrznych, włączając w to, ale nie ograniczając się do nich, nieprawidłowe korzystanie z produktu, problemy z zasilaniem, wypadki, zaniedbania, modyfikacje, naprawy, nieprawidłową instalację oraz nieprawidłowe sprawdzenie działania urządzenia.

**ЕСКЕРТУ**

Ескерту! Келесі қауіпсіздік шараларын сақтамау ауыр жарақатқа немесе өлімге әкелуі мүмкін.

- ▶ Қуат сымы розеткаға қосылған кезде өнімнің қақпағын ашпаңыз. Бұл электр тоғын ың соғуына немесе өнімнің елеулі зақымдалуына әкелуі мүмкін.
- ▶ Қуат сымын дымқыл қолмен ұстамаңыз, себебі бұл электр тоғының соғуына әкелуі мүмкін.
- ▶ Салқындатқышқа саусақтарыңызды немесе металл заттарды салмаңыз, бұл жарақатқа немесе электр тоғының соғуына әкелуі мүмкін.

**ЕСКЕРТУ**

Назар аударыңыз! Келесі қауіпсіздік шараларын сақтамау жеңіл жарақатқа, өнімнің жағдайын нашарлатуға немесе ақауларға әкелуі мүмкін.

- ▶ Өнімді өте суық немесе ыстық жерде пайдалану өнімнің өнімділігі мен қызмет ету мерзімін төмендетуі мүмкін.
- ▶ Өнімнің сумен немесе басқа сұйықтықтармен жанасуына жол бермеңіз.
- ▶ Өнімді ауаға қол жеткізбейтін ылғалды ортада пайдалану өнімнің қызмет ету мерзімін қысқартуы мүмкін.
- ▶ Өнім айналымы ток көзіне қосылған кезде P1 негізгі қуат қосқышын аналық платаға қоспаңыз, себебі бұл аналық платаға зақым келтіруі мүмкін.
- ▶ Қосқыштардың дұрыс жалғанғанына көз жеткізіңіз.
- ▶ Орнату кезінде жарақат алмау үшін қолғапты қолданыңыз.
- ▶ Өнімнің дизайны мен сипаттамалары сапа мен өнімділікті жақсарту үшін алдын ала ескертусіз өзгертілуі мүмкін.

ЕСКЕРТУ

Бұл өнім тек компьютерлермен кеңседе, мультимедияда, интернетте және ойындарда пайдалануға арналған. Бұл өнімді кез-келген басқа мақсаттарда пайдалану кепілдіктің жоғалуына әкеледі. Қуат көзі (ҚК) компьютерлік жүйеге біріктіруге арналған және сыртқы пайдалануға арналмаған. Толық модульдік қуат көзіне кепілдік ТЕК қуат көзіне ғана қатысты екенін және қуат кабелі, қосқыш және т. б. керек-жарақтарды қамтымайтынын ескеріңіз. Модульдік емес қуат көзіне кепілдік қуат көзі мен оның қуат кабельдеріне қолданылады. Егер сізде сұрақтар туындаса, маманнан көмек сұраңыз.

ЖАУАПКЕРШІЛІКТЕН БАС ТARTY

Zalman Tech Co., Ltd. компаниясы сыртқы факторлар, соның ішінде дұрыс пайдаланбау, электрмен жабдықтау проблемалары, ұқыпсыз пайдалану, дизайнға өзгерістер енгізу, жөндеу, дұрыс орнатпау немесе дұрыс емес тестілеу нәтижесінде туындаған кез-келген зақым үшін жауап бермейді.

한국어 경고 및 주의사항



인체에 치명적인 상해나 사망사고가 발생할 수 있습니다.

- ▶ 전원 플러그를 꽂은 상태에서 제품의 커버를 임의로 분해할 경우 감전사고나 치명적인 제품 손상이 발생할 수 있으므로 임의로 분해하지 마십시오.
- ▶ 물기가 있는 손으로 전원 플러그를 만지면 감전될 위험이 있으므로 절대 젖은 손으로 만지지 마십시오.
- ▶ 제품의 공기 구멍과 냉각 팬에 손가락이나 금속 물체를 넣지 마십시오.



인체에 가벼운 상처나 제품의 성능상 저하가 발생할 수 있습니다.

- ▶ 너무 차가운 곳이나 주위에 열이 나는 곳에서는 제품 성능 및 수명이 저하될 수 있습니다.
- ▶ 제품 속으로 물이나 액체가 들어가면 제품에 손상을 줄 수 있으므로 주의하여 주십시오.
- ▶ 습기가 많은 곳이나 통풍이 잘 되지 않는 곳에서는 제품의 수명이 단축될 수 있습니다.
- ▶ AC전원이 공급된 상태에서 메인보드에 메인 출력 커넥터를 연결하면 메인보드에 손상을 줄 수 있으므로 유의하십시오.
- ▶ DC출력 커넥터를 연결할 때 각 커넥터의 알맞은 위치에 연결해야 합니다. 그리고 각각의 커넥터 들을 반대 방향(거꾸로)으로 잘못 연결하는 일이 없도록 유의하십시오.
- ▶ 본 제품 취급도중 상처 및 사고예방을 위해 장갑을 반드시 착용하여 주십시오.
- ▶ 설치 오류나 정해진 용도 외의 사용으로 인해 발생하는 문제에 대해 당사는 어떠한 책임도 지지 않습니다.
- ▶ 제품의 외관 디자인 및 규격은 품질향상을 위해 소비자에게 예고 없이 변경될 수 있습니다.

경고

이 제품은 사무실, 멀티미디어, 인터넷 및 게임과 같은 컴퓨터 전용으로 설계되었습니다. 이 제품을 다른 응용 프로그램에서 사용하면 보증이 무효화됩니다. 전원 공급 장치 (PSU)는 컴퓨터 시스템에 통합하기 위한 것으로 외부 또는 실외용으로 사용하지 마십시오. Full Modular PSU의 보증은 전원 공급 장치에만 적용되며 전원 케이블, 커넥터 등과 같은 부속품은 포함되지 않습니다. Non-Modular PSU 보증은 전원공급 장치 및 해당 전원 케이블에 적용됩니다. 질문이 있으시면 전문가에게 도움을 요청하십시오.

1. Компоненттер



User's Manual



Power Supply



AC Power Cord



Screws x 4



Cable Ties x 5

2. ZM550-GVII Техникалық сипаттамалары

1) Electrical & Physical Specifications

AC Input range	Voltage	200~240VAC $\pm 10\%$		Vout	Output load rating			Combined power	
	Frequency	50~60Hz $\pm 5\%$			Imin	I _{max}	I _{peak}		
AC Input current	230VAC	6A		+3.3V	0.1A	18A		100W	550W
PFC Type	Active PFC			+5V	0.2A	15A			
Power Factor Correction	Max 99%			+12V	0.2A	45A			
Inrush current limit (@ Cold start at 25°C)	230VAC	Max 50A		-12V	0.0A	0.3A			
				+5VSB	0.0A	2.5A		12.5W	
Efficiency	Max 88% @ 230VAC, Typical load			Operation		0 ~ +40°C			
				Storage		-40 ~ +70°C			
DC Output voltage regulation	Vout	Regulation range		Operation		Ambient humidity			
	+3.3VDC	$\pm 5\%$	+3.14 ~ +3.47V	Storage		5% ~ 85% RH			
	+5VDC	$\pm 5\%$	+4.75 ~ +5.25V	Operation		5% ~ 95% RH			
	+12VDC	$\pm 5\%$	+11.4 ~ +12.6V	Storage		5% ~ 95% RH			
	-12VDC	$\pm 10\%$	-10.8 ~ -13.2V	Dimensions		150(L) X 140(W) X 86(H) mm			
	+5VSB	$\pm 5\%$	+4.75 ~ +5.25V	Weight		1.95kg			
DC Output ripple & Noise	Vout	Standard range		Protection functions					
	+3.3VDC	50mV		Over-Current Protection (OCP)					
	+5VDC	50mV		Over-Voltage Protection (OVP)					
	+12VDC	120mV		Over-Power Protection (OPP)					
	-12VDC	120mV		Over-Power Protection (OTP)					
	+5VSB	50mV		Under-Voltage Protection (UVP)					
				Short-Circuit Protection (SCP)					

2) Cable Specifications

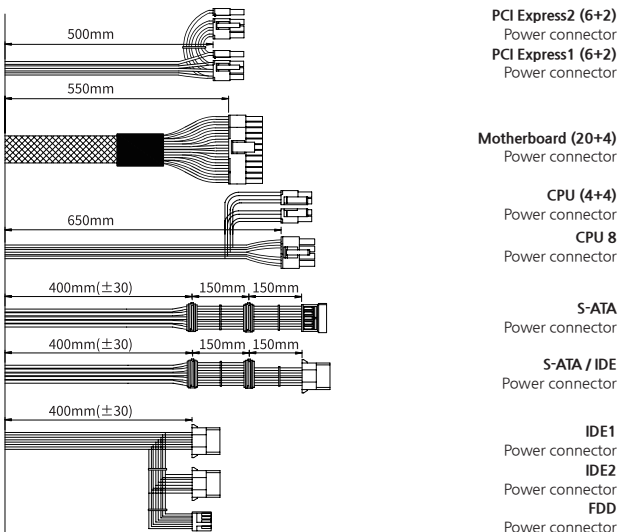
	PCI Express2 (6+2)
	Power connector
	PCI Express1 (6+2)
	Power connector
	Motherboard (20+4)
	Power connector
	CPU (4+4)
	Power connector
	CPU 8
	Power connector
	S-ATA
	Power connector
	S-ATA / IDE
	Power connector
	IDE1
	Power connector
	IDE2
	Power connector
	FDD
	Power connector

3. ZM650-GVII Техникалық сипаттамалары

1) Electrical & Physical Specifications

AC Input range	Voltage	200-240VAC ±10%		Vout	Output load rating			Combined power	
	Frequency	50-60Hz ±5%			Imin	I _{max}	I _{peak}		
AC Input current	230VAC	6A		+3.3V	0.1A	20A		110W	650W
PFC Type	Active PFC			+5V	0.2A	18A			
Power Factor Correction	Max 99%			+12V	0.2A	54A		648W	
Inrush current limit (@ Cold start at 25°C)	230VAC	Max 50A		-12V	0.0A	0.3A		3.6W	
Efficiency	Max 88% @ 230VAC, Typical load			+5VSB	0.0A	2.5A		12.5W	
				Ambient temperature					
DC Output voltage regulation	Vout	Regulation range		Operation		0 ~ +40°C			
	+3.3VDC	±5%	+3.14 ~ +3.47V	Storage		-40 ~ +70°C			
	+5VDC	±5%	+4.75 ~ +5.25V	Ambient humidity					
	+12VDC	±5%	+11.4 ~ +12.6V	Operation		5% ~ 85% RH			
	-12VDC	±10%	-10.8 ~ -13.2V	Storage		5% ~ 95% RH			
	+5VSB	±5%	+4.75 ~ +5.25V	Dimensions		150(L) X 140(W) X 86(H) mm			
DC Output ripple & Noise	Vout	Standard range		Protection functions					
	+3.3VDC	50mV		Over-Current Protection (OCP)					
	+5VDC	50mV		Over-Voltage Protection (OVP)					
	+12VDC	120mV		Over-Power Protection (OPP)					
	-12VDC	120mV		Over-Temperature Protection (OTP)					
	+5VSB	50mV		Under-Voltage Protection (UVP)					
				Short-Circuit Protection (SCP)					

2) Cable Specifications

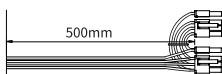

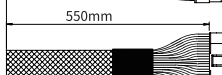

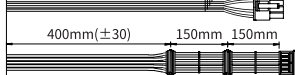
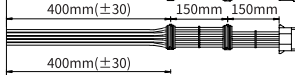
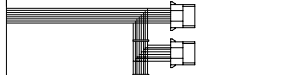



4. ZM750-GVII Техникалық сипаттамалары

1) Electrical & Physical Specifications

AC Input range	Voltage	200-240VAC ±10%		Vout	Output load rating			Combined power	
	Frequency	50-60Hz ±5%			Imin	I _{max}	I _{peak}		
AC Input current	230VAC	6A		+3.3V	0.1A	20A		750W	
PFC Type	Active PFC			+5V	0.2A	20A			
Power factor correction	Max 99%			+12V	0.2A	62A			
Inrush current limit (@ Cold start at 25°C)	230VAC	Max 50A		-12V	0.0A	0.3A			
Efficiency	Max 88% @ 230VAC, Typical load			+5VSB	0.0A	2.5A		12.5W	
DC Output voltage regulation	Vout	Regulation range		Operation		0 ~ +40°C			
	+3.3VDC	±5%	+3.14 ~ +3.47V	Storage		-40 ~ +70°C			
	+5VDC	±5%	+4.75 ~ +5.25V	Ambient humidity					
	+12VDC	±5%	+11.4 ~ +12.6V	Operation		5% ~ 85% RH			
	-12VDC	±10%	-10.8 ~ -13.2V	Storage		5% ~ 95% RH			
	+5VSB	±5%	+4.75 ~ +5.25V	Dimensions		150(L) X 140(W) X 86(H) mm			
DC Output ripple & Noise	Vout	Standard range		Protection functions					
	+3.3VDC	50mV		Over-Current Protection (OCP)					
	+5VDC	50mV		Over-Voltage Protection (OVP)					
	+12VDC	120mV		Over-Power Protection (OPP)					
	-12VDC	120mV		Over-Temperature Protection (OTP)					
	+5VSB	50mV		Under-Voltage Protection (UVP)					
				Short-Circuit Protection (SCP)					

2) Cable Specifications

	PCI Express4 (6+2) Power connector
	PCI Express3 (6+2) Power connector
	PCI Express2 (6+2) Power connector
	PCI Express1 (6+2) Power connector
	Motherboard (20+4) Power connector
	CPU (4+4) Power connector
	CPU 8 Power connector
	S-ATA Power connector
	S-ATA / IDE Power connector
	IDE1 Power connector
	IDE2 Power connector
	FDD Power connector

제품 보증서

제품명		모델명	
구입일	년 월 일	Serial No.	
구입처		판매금액	

이 제품은 일반적인 가정용 PC전원공급장치이며, 산업용 및 특수목적(가상화폐 채굴등)의 용도로 사용해서는 안됩니다.

1. 품질 보증기간 : 제품 구입일로부터 7년. (단, 구입 영수증이 있을 때)
2. 무상 A/S : 품질 보증기간 내에 제품 자체 성능상의하자 및 불량 발생 시.
3. 유상 A/S : 품질 보증기간 이후에 제품 사용상의 문제 발생시.
단, 아래와 같은 사항에 대해서는 품질 보증기간 이내라도 무상 A/S 처리가 되지 않으며, 소비자 부담으로 처리됩니다.
 - ① 본 사용 설명서에 명시된 설치 전 주의사항 및 유의사항을 지키지 않은 경우.
 - ② 사용자의 고의나 과실 및 부주의로 인하여 변형, 파손/파괴된 경우.
 - ③ 사용자의 임의 개조에 의한 변형 및 고장이 발생된 경우.
 - ④ 품질 보증 스티커가 제거 또는 훼손 되었을 경우.
 - ⑤ 천재 지변으로 인해 고장이 발생한 경우.
 - ⑥ 비정상적으로 환경이 습한곳, 먼지와 기타이물질(벌레 등)이 많은 공간에서 사용되어 고장난 경우.

4. 보증제외 : ① 가상통화(가상화폐)를 채굴하기 위한 목적으로 사용된 경우.
② 과도한 사용으로 전선, 커넥터, PCB 패턴 등이 탄 경우.

5. 고객지원

- 1) 운영시간 : 평일 10:00 ~ 16:00(공휴일, 토, 일요일 휴무)
- 2) 접수방법
 - ① 방문 접수 : www.zalmansvc.com 접속 및 회원가입 후 서비스신청 접수 -> 접수하신 제품 지참 후 방문.
 - ② 택배 접수 : www.zalmansvc.com 접속 및 회원가입 후 서비스신청 접수 -> 성명, 연락처, 증상 기재 후 택배 선불 발송

※ A/S 의뢰 시 제품 박스가 필요하오니 보관하여 주십시오.
- 3) 접수처

※ 고객지원센터의 정확한 위치 및 주소를 홈페이지에서 확인 후 방문 또는 택배발송.

6. 제품 운송비용

- 1) 무상 A/S의 경우 : 무상 기간 내의 택배 운임비는 1회(선불) 고객 부담을 원칙으로 합니다.
- 2) 유상 A/S 및 보증기간 이후 : 왕복 비용 모두 고객 부담입니다.

7. 제조일자 확인방법

예제	 2070118A01A00001	① 생산년도표기 18년->18, 19년->19, 20년->20 ...
		② 생산일표기 1월->1, 2월->2, 3월->3, ... 10월->A, 11월->B, 12월->C 표기

이 기기는 가정용(8급) 전자파적합기기로서 주로 가정에서 사용하는 것을 목적으로 하며, 모든 지역에서 사용할 수 있습니다.



CE CB RoHS

EAC



전기용품안전관리법에 의한 표시사항
제품명칭: 컴퓨터용 전원 공급 장치
모델명: ZM550-GVII / ZM650-GVII / ZM750-GVII

제조업체 : Dong Guan Hui Cheng Electronic S&T Co., Ltd.
제조일자 : 별도표기
제조국 : 중국
A/S 연락처 : 1588-3936
Made in China

ZALMAN
COOL INNOVATIONS

Zalman Tech Co.,Ltd.

#2612, Obiztower, 126, Beolmal-ro, Dongan-gu, Anyang-si,
Gyeonggi-do, 14057, Korea

Пайдалану бойынша нұсқаулыққа қосымша

Zalman қуат блогы

Үлгісі: ZM500-LXII / ZM600-LXII / ZM700-LXII

Үлгісі: ZM550-GVII / ZM650-GVII / ZM750-GVII

Құрылғы мақсаты

Жүйелік блоктың қуат көзі желідегі кернеуді түрлендіру арқылы ДК-нің барлық компоненттерін электрмен қуаттауға арналған. Қуат көзінің тұрақтылығы мен жоғары өнімділігін қамтамасыз ету үшін қателерді болдырмау және өнімнің қызмет ету мерзімін ұзарту үшін келесі нұсқауларды орындаңыз.

Монтаждау, сақтау, тасымалдау (тасу), өткізу және кәдеге жарату ережелері мен шарттары

- Құрылғыны монтаждау (орнату) әдісі пайдаланушы нұсқаулығында сипатталған.
- Құрылғыны қаптамада, өндірушінің және тұтынушының жылытылатын үй-жайларында ауаның 5 °C және 40 °C аралығындағы температурада және ауаның 80%-дан аспайтын салыстырмалы ылғалдылығында сақтау керек. Үй-жайда жемірілуді тудыратын жегі қоспалар (қышқылдардың, сілтiлердің булары) болмауы тиіс.
- Құрылғының тасымалдануы құрғақ ортада жүзеге асырылуы тиіс.
- Құрылғыны өткізу жергілікті заңнамасына сәйкес жүргізілуі тиіс.
- Бұйымның қызмет ету мерзімі аяқталғаннан кейін оны қарапайым тұрмыстық қоқыспен бірге тастауға болмайды. Оның орнына, ол федералды немесе жергілікті заңнамаға сәйкес қайта өңдеу және қайта өңдеу үшін электрлік және электронды жабдықты тиісті қабылдау бекетіне қайта өңдеуге жіберіледі. Осы бұйымды дұрыс жоюды қамтамасыз ете отырып, сіз табиғи ресурстарды үнемдеуге және қоршаған ортаға және адамдардың денсаулығына зиян келтірмеуге көмектессіз. Бұл бұйымды қабылдау және жою бекеттері туралы қосымша ақпаратты жергілікті муниципалды органдардан немесе тұрмыстық қалдықтарды шығаратын кәсіпорынан алуға болады.
- Құрылғының ақаулығы анықталған жағдайда, тез арада авторландырылған сервистік орталыққа хабарласу немесе құрылғыны кәдеге жарату керек.
- Құрылғы мұқият өңдеуді қажет етеді, оны шаң, кір, соққылар, ылғал, от және т. б. әсерінен қорғайды.

Қосымша ақпарат

Өндіруші: Дунгуань Хуэйчэн Электроник Эс энд Ти Ко., Лтд.

Шици тас жолы, БайХао өнеркәсіптік аймағы, Хоу Цзэй валасы, Дунгуан қаласы, Гуандун пров., Қытай.

Импортер / юр. лицо, принимающее претензии в Республике Казахстан: ТОО «ДНС КАЗАХСТАН», г. Астана, р-н Сарыарқа, пр-т Сарыарқа, з/д. 12, Республика Казахстан.

Импорттаушы / Қазақстан Республикасында талаптар қабылдайтын заңды тұлға: «DNS QAZAQSTAN (ДНС КАЗАХСТАН)» ЖШС, Астана қ-ы, Сарыарқа ауданы, Сарыарқа д-лы, 12 Ғ-т, Қазақстан Республикасы.

Адрес электронной почты / электронды пошта мекен-жайы: info@dns-shop.kz

Қытайда жасалған.

Өнім Кеден одағының техникалық регламентінің талаптарына сәйкес келеді:

- «Техникалық құралдардың электромагниттік үйлесімділігі» КО ТР 020/2011;
- «Төмен вольтты жабдықтың қауіпсіздігі туралы» КО ТР 004/2011.

Өндіруші уәкілеттік берген тұлға: «Р-ГРУПП» ЖШҚ.

123112, Ресей, Мәскеу қаласы, Пресенская жағалау, 10-үй, 537-кеңсе.

Жұмыс орнының мекен-жайы: 123112, Ресей, Мәскеу қаласы, Пресенская жағалау, 10-үй, 425-кеңсе.

Тауар Еуразиялық экономикалық одақтың «Электротехника және радиоэлектроника бұйымдарында қауіпті заттарды қолдануды шектеу туралы» ЕАЭО ТР 037/2016 техникалық регламентінің талаптарына сәйкес келеді.

Мекенжай бойынша қызмет көрсету орталықтарының маңызды тізімі: <https://www.dns-shop.kz/service-center/>

Өнімнің шығарылған күні сериялық нөмірде көрсетілген, мұнда (1) жыл, (2) шығарылған айы: 2088818630A00001

1 1
1 2

LXII сериясы Zalman ҚБ үшін кепілдік және пайдалану мерзімі: 24 ай.

GVII сериясы Zalman ҚБ үшін кепілдік және пайдалану мерзімі: 60 ай.

Сауда белгісі: ZALMAN.

V.1

