

**CAT**®

**CAT®**

**DX15 / DX15B**

**соқпалы дрель-бұрғысы**

# Мазмұны

<b>Электр құралымен жұмыс істеу кезіндегі қауіпсіздік техникасы бойынша жалпы ескертулер</b> .....	5
Жұмыс орнындағы қауіпсіздік .....	5
Электр қауіпсіздігі .....	5
Жеке қауіпсіздік.....	5
<b>Электр құралдарын дұрыс пайдалану</b> .....	6
<b>Аккумуляторлық электр құралдарын пайдалану және оларға күтім жасау</b> .....	7
<b>Сервистік қызмет көрсету</b> .....	7
<b>Дрельмен жұмыс істеу кезіндегі қауіпсіздік техникасы бойынша ескертулер</b> .....	8
Барлық жұмыс түрлеріне арналған қауіпсіздік техникасы жөніндегі нұсқаулықтар.....	8
Ұзын бұрғыларды пайдалану кезіндегі қауіпсіздік техникасы бойынша нұсқаулық.....	8
<b>Аккумуляторлы батареяға арналған қауіпсіздік туралы ескертулер</b> .....	8
<b>Шартты белгілер</b> .....	10
<b>Құрылғы схемасы</b> .....	11
<b>Пайдалану бойынша нұсқаулық</b> .....	12
<b>Мақсаты</b> .....	12
<b>Пайдалануға беруге дайындық</b> .....	12
Аккумуляторлы батареяны зарядтау .....	12
<b>Құрастыру</b> .....	12
Аккумулятор батареясын шешу немесе орнату .....	12
<b>Пайдалану</b> .....	13
Ажыратқыш .....	13
Ажыратқышты құлыптау.....	13
Айналу бағытын ауыстырып қосқыш (сағат тілімен немесе оған қарсы).....	13
Екі позициялы жылдамдық ауыстырғыш .....	14
Патронды реттеу .....	15
Айналу моментін реттеу .....	15
Шпиндельді автоматты бекіту.....	16
Жарықдиодты жарықты пайдалану .....	16
Аккумуляторлы батарея зарядының индикаторы.....	16
Бұрғылау .....	16
Шамадан тыс жүктемеден қорғау .....	17
Температура бойынша шамадан тыс жүктемеден қорғау.....	17
Терең разрядтан қорғау .....	17
<b>Мәселелерді шешу</b> .....	17
<b>Қызмет көрсету</b> .....	18
Аккумуляторлы батарея құралдарына арналған нұсқаулар .....	18
<b>Қоршаған ортаны қорғау</b> .....	18
<b>Техникалық сипаттамалары</b> .....	18
<b>Шу туралы ақпарат</b> .....	19
<b>Діріл туралы ақпарат</b> .....	19
<b>Монтаждау, сақтау, тасымалдау (тасу), өткізу және кәдеге жарату қағидалары мен шарттары</b> .....	21
<b>Қосымша ақпарат</b> .....	21

# Құрылғыны қауіпсіз пайдалану туралы түпнұсқа нұсқаулар

## Электр құралымен жұмыс істеу кезіндегі қауіпсіздік техникасы бойынша жалпы ескертулер



**ЕСКЕРТУ!** Осы электр құралына қатысты барлық қауіпсіздік ескертулерімен, нұсқаулықтармен, суреттермен және техникалық сипаттамалармен танысыңыз. Төменде көрсетілген нұсқаулықтардың кез-келгенін сақтамау электр тогының соғуына, өртке және (немесе) ауыр жарақатқа әкелуі мүмкін.

**Барлық ескертулер мен нұсқауларды кейіннен оларға жүгіну үшін сақтаңыз.** «Электр құралы» термині барлық ескертулерде электр желісінен (сымды) немесе аккумуляторлық батареялардан (сымсыз) берілетін электр құралына қатысты.

### Жұмыс орнындағы қауіпсіздік

- Жұмыс орнын таза ұстаңыз. Жұмыс орнындағы тәртіпсіздік немесе жарықсыз аймақтар жазатайым оқиғаларға әкелуі мүмкін.
- Бұл электр құралымен жанғыш сұйықтықтар, жанғыш газдар немесе шаң бар бөлмеде жұмыс жасамаңыз. Пайдалану кезінде, сондай-ақ қосу және өшіру кезінде құрал ұшқын шығарады, бұл шаң мен будың тұтануына әкелуі мүмкін.
- Электр құралымен жұмыс істеу кезінде балалар мен бөгде адамдардың жұмыс орнына жақын болуына жол бермеңіз.

### Электр қауіпсіздігі

- Электр құралын жаңбыр мен ылғалдан қорғаңыз. Электр құралына судың енуі электр тогының соғу қаупін арттырады.

### Жеке қауіпсіздік

- Мұқият болыңыз, не істеп жатқаныңызды қадағалаңыз және электр құралымен жұмысты мұқият бастаңыз. Электр құралын шаршаған күйде пайдаланбаңыз немесе егер сіз есірткінің, спирттің немесе есірткінің әсерінен болсаңыз. Электр құралымен жұмыс істеу кезінде немқұрайдылықтың бір сәті ауыр жарақатқа әкелуі мүмкін.
- Жеке қорғану құралдарын: қорғаныс маскасын, сырғымайтын табаны бар аяқ киімді, қорғаныс шлемін немесе электр құралының жұмыс түріне байланысты есту органдарын қорғау құралдарын пайдалану жарақат алу қаупін азайтады.
- Электр құралын байқаусызда қосуға жол бермеңіз. Электр құралын электр

қуатына және/немесе аккумуляторға қоспас бұрын электр аспабының ажыратылған күйіне көз жеткізіңіз. Ажыратқышқа қосылған құралды ұстамаңыз.

- Электр құралын қосқанға дейін орнату құралын немесе кілттерді алыңыз. Электр құралының айналмалы бөлігінде орналасқан құрал немесе кілт жарақатқа әкелуі мүмкін.
- Дененің табиғи емес жағдайын қабылдамаңыз. Әрқашан тұрақты позицияға ие болыңыз және тепе-теңдікті сақтаңыз. Осының арқасында сіз күтпеген жағдайларда электр құралын жақсы басқара аласыз.
- Тиісті жұмыс киімін киіңіз. Бойынша жүк тасымалдары емес, кең киім және әшекейлер. Шашты, киім мен қолғапты қозғалмалы бөліктерден аулақ ұстаңыз.
- Шаң соратын және шаң жинайтын құрылғыларды орнату мүмкіндігі болса, олардың қосылуын және дұрыс пайдаланылуын тексеріңіз. Шаң сорғышты қолдану шаң тудыратын қауіпті төмендетуі мүмкін.
- Электр құралдарын жиі пайдалану нәтижесінде алынған жақсы білім олармен жұмыс істеу кезінде өзіне деген сенімділікке және қауіпсіздік ережелерін елемегуге әкелмеуі керек. Абайсызда емдеу тез арада ауыр жарақат алу қаупін тудырады.

## Электр құралдарын дұрыс пайдалану

- Электр құралының шамадан тыс жүктемесінен аулақ болыңыз. Электр құралын мақсатқа сәйкес пайдаланыңыз. Дұрыс таңдалған электр құралы стандартты жүктеме кезінде жұмысты тиімді және қауіпсіз орындайды.
- Егер ажыратқыш жұмыс істемесе, электр құралын пайдаланбаңыз. Өшіруді және қосуды басқару мүмкін емес кез-келген электр құралы қауіпті және оны жөндеу қажет.
- Кез-келген түзетуді жасамас бұрын, керек-жарақтарды немесе жұмыс құралдарын ауыстыру немесе электр құралын сақтау үшін орналастырмас бұрын, құрылғыны желіден ажыратыңыз немесе одан батареяны алыңыз (егер ол алынбалы болса).
- Мұндай алдын-алу шаралары электр құралын кездейсоқ қосу қаупін азайтады.
- Электр құралын балалардың қолы жетпейтін жерде сақтаңыз және осы нұсқаулықпен таныс емес немесе осындай құралдармен жұмыс істеудің тиісті дағдылары жоқ адамдарға аспаппен жұмыс істеуге рұқсат етпеңіз. Электр құралы тәжірибесіз пайдаланушылардың қолында қауіпті.
- Электр құралдары мен керек-жарақтарға қызмет көрсетіңіз.
- Қозғалмалы бөлшектерді электр құралының жұмысына теріс әсер етуі мүмкін біріктіру немесе кептелу, сыну немесе басқа жағдайлардың дәлдігін тексеріңіз. Зақым анықталған жағдайда, электр құралын іске қоспас бұрын оны жөндеу керек. Жазатайым оқиғалардың көпшілігі дұрыс қызмет көрсетілмеген электр құралдарына байланысты.
- Кесу құралын жақсы өткір және таза күйде ұстау керек. Дұрыс қадағаланатын және жақсы қайралған құралдың кептелу ықтималдығы әлдеқайда аз және онымен жұмыс істеу оңайырақ.
- Осы электр құралын, сондай-ақ керек-жарақтарды, жұмыс құралдарын, саптамаларды және т.б. осы нұсқауларға сәйкес және жұмыс шарттары мен

ерекшеліктерін ескере отырып қолданыңыз. Электр құралын ол арналмаған операцияларды орындау үшін пайдалану қауіпті жағдайларға әкелуі мүмкін.

- Майланған тұтқалар мен ұстау беттерін дереу тазалаңыз — олар құрғақ және таза болуы керек. Сырғымалы тұтқалар мен ұстауға арналған беттер күтпеген жағдайларда электр құралын қауіпсіз басқаруды және бақылауды қамтамасыз етпейді.

## **Аккумуляторлық электр құралдарын пайдалану және оларға күтім жасау**

- Батареяны зарядтау үшін өндіруші көрсеткен зарядтағышты ғана пайдаланыңыз. Басқа батареяларды зарядтау үшін зарядтағыштың белгілі бір түрін қолдану өртке әкелуі мүмкін.
- Электр құралы үшін тек осы типтегі батареяларды пайдаланыңыз. Қолдану басқа да аккумуляторлық батареялар себебі болуы мүмкін жарақаттар мен жану.
- Пайдаланылмаған батареяның ішіне қапсырмаларды, монеталарды, кілттерді, шегелерді, болттарды немесе контактілердің жабылуына әкелуі мүмкін басқа да ұсақ металл заттарды тигізбеңіз. Батарея контактілерінің қысқа тұйықталуы өртке немесе күйікке әкелуі мүмкін.
- Егер батарея зақымдалған болса, электролит одан ағып кетуі мүмкін; онымен байланыста болмаңыз. Электролитпен кездейсоқ байланыста болса, оны сүмен шайыңыз. Электролит көзге тиген жағдайда медициналық көмекке жүгініңіз. Батарея ішіндегі сұйықтық тітіркенуді немесе күйікті тудыруы мүмкін.
- Зақымдалған немесе өзгертілген батареяны пайдаланбаңыз. Зақымдалған немесе өзгертілген аккумуляторлар алдын-ала жұмыс істемеуі мүмкін және өрттің, жарылыстың немесе жарақаттың пайда болуына әкелуі мүмкін.
- Аккумуляторлы батареяны отқа немесе тым жоғары температураға ұшыратпаңыз. Өрт немесе 130 °C-тан жоғары температура аккумулятордың жарылуына әкелуі мүмкін.
- Зарядтау бойынша барлық нұсқауларды орындаңыз және пайдалану нұсқаулығында көрсетілген температурадан тыс батареяны немесе қайта зарядталатын құралды ешқашан зарядтамаңыз. Пайдалану нұсқаулығында көрсетілген температуралық диапазоннан тыс дұрыс емес зарядтау немесе зарядтау аккумулятордың бұзылуына әкелуі мүмкін және өрт қаупін арттырады.

## **Сервистік қызмет көрсету**

- Электр құралына қызмет көрсетуді авторландырылған сервистік орталық және тек бірегей қосалқы бөлшектерді пайдалана отырып орындауы тиіс. Бұл қызмет көрсетілетін электр аспабының қауіпсіздігін қамтамасыз етуге мүмкіндік береді.
- Бүлінген аккумулятор батареяларына қызмет көрсетуге тыйым салынады. Аккумуляторлармен барлық техникалық жұмыстарды тек өндіруші немесе уәкілетті сервистік шеберханалар жүргізуі керек.

## **Бұрғымен жұмыс істеу кезіндегі қауіпсіздік техникасы бойынша ескертулер**

### **Барлық жұмыс түрлеріне арналған қауіпсіздік техникасы жөніндегі нұсқаулықтар**

- Соққымен бұрғылау кезінде есту органдарын қорғау құралдарын киіңіз. Шудың әсер етуі есту қабілетінің жоғалуына әкелуі мүмкін.
- Жұмыс құралы немесе қондырғы жасырын электр сымна немесе өз сымна тиіп кетуі мүмкін жұмыстарды орындау кезінде электр құралын оқшауланған беттерден ұстаңыз. Жұмыс құралы немесе қондырғы кернеулі сыммен байланысқан кезде электр құралының металл бөліктерінде кернеу пайда болуы мүмкін, бұл электр тогының соғуына әкелуі мүмкін.

### **Ұзын бұрғыларды пайдалану кезіндегі қауіпсіздік техникасы бойынша нұсқаулық**

- Бұрғылауды пайдалану үшін белгіленген ең жоғары рұқсат етілген айналу жиілігін арттыруға қатаң тыйым салынады. Әйтпесе, бұрғылау оңай деформациялануы мүмкін, егер ол дайындамамен байланыссыз еркін айналса және пайдаланушыны жарақаттаса.
- Бұрғылау процесі әрқашан төмен айналу жылдамдығымен басталады. Бұл ретте сверло тиіс қатынасқа дайындаумен байланысты. Әйтпесе, бұрғылау оңай деформациялануы мүмкін, егер ол дайындамамен байланыссыз еркін айналса және пайдаланушыны жарақаттаса.
- Бұрғылауды шамадан тыс күшпен баспаңыз. Бұрғылау кезінде салынатын күш бұрғы осі бағытымен салынатынына көз жеткізіңіз. Бұрғылар деформациялануы мүмкін және нәтижесінде сынуы мүмкін немесе бақылауды жоғалту мүмкін, бұл өз кезегінде жарақат алуға әкелуі мүмкін.

## **Аккумуляторлы батареяға арналған қауіпсіздік туралы ескертулер**

- Аккумуляторлы батареяны немесе оның элементтерін бөлшектемеңіз, ашпаңыз немесе майдаламаңыз.
- Аккумуляторлы батареяның қысқа тұйықталуына жол бермеңіз. Аккумуляторлы батареяларды қорапқа немесе сақтау қорабына құлап кетпеңіз, батареяда басқа батарея немесе өткізгіш материалдар туындаған қысқа тұйықталу болуы мүмкін. Пайдаланылмаған батареяның ішіне қапсырмаларды, монеталарды, кілттерді, шегелерді, болттарды немесе оның контактілерінің жабылуын тудыруы мүмкін басқа да ұсақ металл заттарды тигізбеңіз. Батарея контактілерінің қысқа тұйықталуы өртке немесе күйікке әкелуі мүмкін.
- Аккумуляторлы батареяны жылу немесе отқа тигізбеңіз. Оны тікелей күн сәулесінде сақтамаңыз.
- Аккумуляторлы батареяны механикалық соққыларға ұшыратпаңыз.
- Батарея ағып кеткен жағдайда сұйықтықтың теріге немесе көзге түсуіне жол бермеңіз. Бұл сұйықтықпен байланысқан жағдайда зардап шеккен аймақты

- көп мөлшерде сумен шайыңыз және медициналық көмекке жүгініңіз.
- Аккумуляторлы батареяны таза және құрғақ ұстаңыз.
  - Ластанған жағдайда, батарея контактілерін таза, құрғақ шүберекпен сүртіңіз.
  - Аккумуляторлы батареяны қолданар алдында зарядтау керек. Әрқашан осы нұсқаулықты орындаңыз және дұрыс зарядтау процедурасын қолданыңыз.
  - Батареяны пайдаланбаған кезде зарядтауға қалдырмаңыз.
  - Ұзақ уақыт сақтағаннан кейін максималды тиімділікке қол жеткізу үшін батареяны бірнеше рет зарядтау және зарядтау қажет болуы мүмкін.
  - Аккумуляторлы батареяны зарядтау үшін тек Cat® көрсеткен зарядтағышты пайдаланыңыз. Бұл үшін арнайы жасалған жабдықтардан басқа зарядтағыштарды пайдаланбаңыз.
  - Осы жабдыққа арналмаған аккумулятор батареяларын қолданбаңыз.
  - Аккумуляторлы батареяны балалардан аулақ ұстаңыз.
  - Әрі қарай пайдалану үшін түпнұсқа өнім құжаттамасын сақтаңыз.
  - Пайдаланбаған кезде батареяны жабдықтан алыңыз.
  - Батареяны дұрыс тастаңыз.
  - Құрылғыда әртүрлі өндірушілердің, сыйымдылықтың, өлшемнің немесе түрдің элементтерін араластырмаңыз.
  - Аккумуляторлы батареяны микротолқынды пештерден аулақ ұстаңыз және оған жоғары қысым жасамаңыз.



Өнімнің қызмет ету мерзімі – 2 жыл. Көрсетілген қызмет мерзімі тұтынушы осы басшылықтың талаптарын сақтаған кезде жарамды.

Сыни істен шығулардың тізбесі

- Күшті ұшқынмен қолдануға болмайды.
- Қатты діріл пайда болған кезде пайдаланбаңыз.
- Сынған немесе жалаңаш электр кабелімен пайдалануға болмайды.
- Түтін пайда болған кезде бұйымның корпусынан тікелей пайдалануға болмайды.

Персоналдың ықтимал қате әрекеттері

- Зақымдалған сабымен немесе зақымдалған қорғаныс қабымен пайдалануға болмайды.
- Жаңбыр кезінде ашық кеңістікте қолдануға болмайды.
- Су корпусқа түскен кезде қосуға болмайды.

Шекті күйлердің өлшемдері

- Электр кәбілі сырылған немесе зақымдалған
- Зақымдалған бұйым корпусы.

## Шартты белгілер



Жарақат алу қаупін азайту үшін пайдаланушы нұсқаулықпен танысуы керек



Литий-ионная



Литий-ионды қайта зарядталатын батарея. Құрылғы барлық батареяларды «бөлек жинау» белгісімен белгіленген. Қоршаған ортаға зиянды азайту үшін оны одан әрі өңдеу немесе бөлшектеу керек. Аккумуляторлы батареялар қоршаған ортаға және адам денсаулығына қауіп төндіруі мүмкін, өйткені олардың құрамында қауіпті заттар бар.



Ескерту



Өртемеңіз



Есту мүшелерін қорғау құралдарын киіңіз



Қайта өңдеу ережелері бұзылған жағдайда батареялар сумен жабдықтау жүйесіне түсіп, қоршаған ортаға зиян келтіруі мүмкін. Батареяларды қарапайым тұрмыстық қалдықтармен бірге тастауға тыйым салынады.



Көзді қорғау құралдарын киіңіз

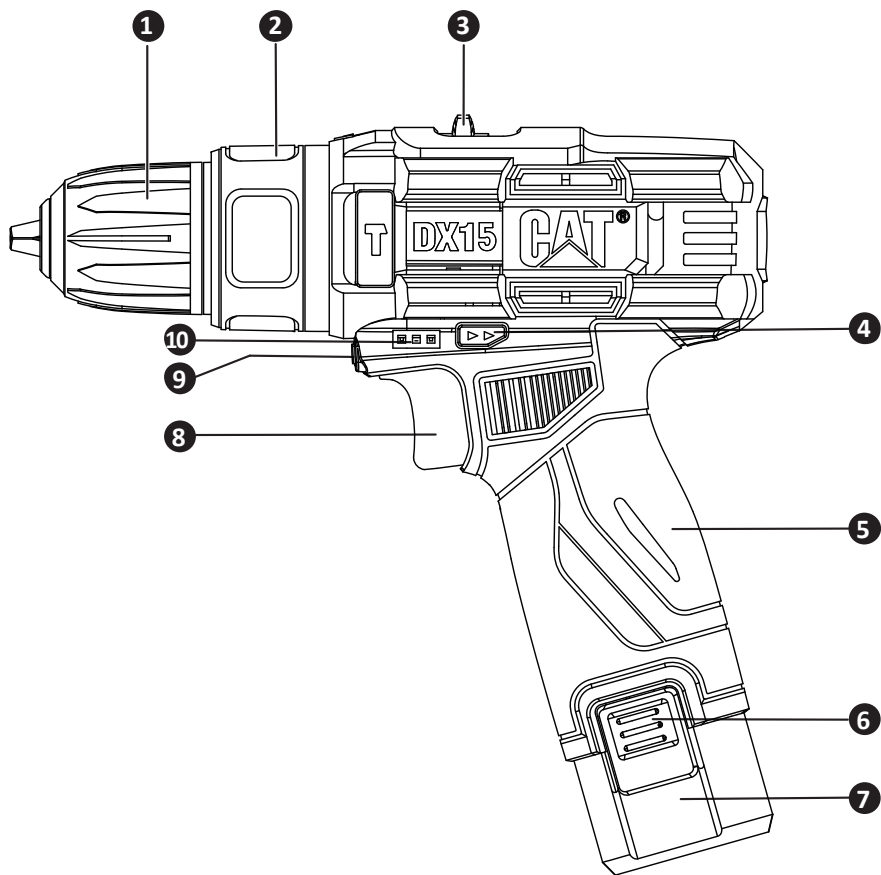


Электр өнімдерінің қалдықтарын тұрмыстық қалдықтармен бірге тастауға тыйым салынады. Жою үшін, бар болса, тиісті қызметтерге хабарласыңыз. Жою туралы ақпарат алу үшін жергілікті билік органдарына немесе сатушыға хабарласыңыз.



Шаңға қарсы респиратор киіңіз

## Құрылғы схемасы



- |   |                                  |
|---|----------------------------------|
| 1. Тез қысылатын патрон   | 6. Батарея құлпын ашу батырмасы* |
| 2. Айналу моментін реттеу сақинасы                                      | 7. Аккумуляторлы батарея *       |
| 3. Екі позициялы жылдамдық ауыстырғыш                                   | 8. Ажыратқыш                     |
| 4. Айналу бағытын ауыстырып қосқыш<br>(сағат тілімен немесе оған қарсы) | 9. Жарықдиодты жарық             |
| 5. Сап  | 10. Батарея индикаторы           |

\* Стандартты жеткізу жинағына иллюстрацияларда немесе сипаттамада көрсетілген барлық заттар кірмейді.

# Пайдалану бойынша нұсқаулық



**Ескерту.**

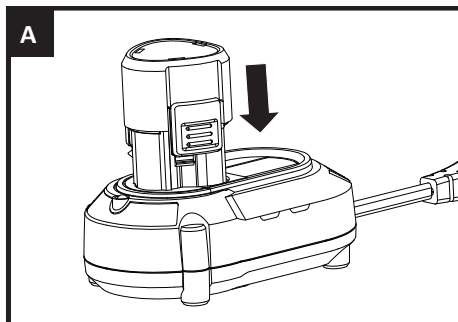
Құралды қолданар алдында нұсқаулықты мұқият оқып шығыңыз.

## Мақсаты

Құрылғы бұрандаларды бұрауға және бұрғылауға, сондай-ақ ағаш, металл және пластикті бұрғылауға арналған.

## Пайдалануға беруге дайындық

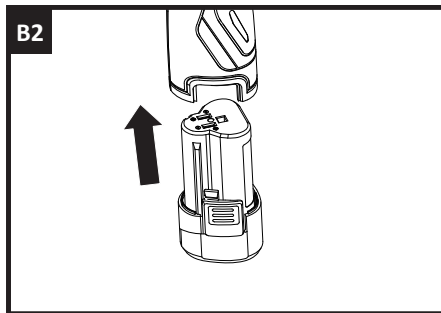
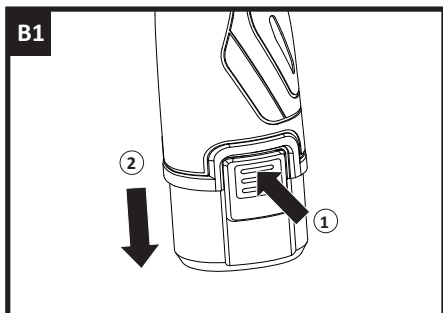
### Аккумуляторлы батареяны зарядтау (А-суретін қараңыз)



## Құрастыру

### Аккумулятор батареясын алу немесе орнату (B1, B2-суретін қараңыз)

Аккумуляторлы батареяны құлыптан босату және оны құралдан шығару үшін қаккумуляторлы батареяның құлын ашу батырмасын басыңыз. Қайта зарядталғаннан кейін оны құралға қайта салыңыз. Тек бағыттағыштарға ойықтарды салып, аздап басу жеткілікті болады.

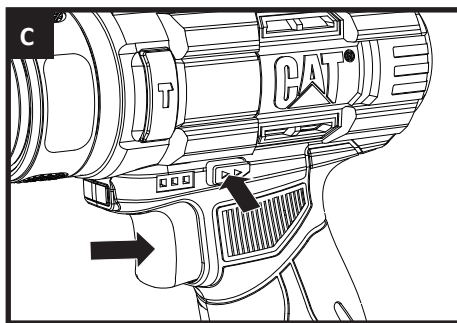


# Пайдалану

## Ажыратқыш (С-суретін қараңыз)

Айналу бағытын ауыстырғышты сол немесе оң жаққа аударыңыз. Құралды іске қосу үшін қосқышты басып, оны тоқтату үшін босатыңыз. Ажыратқыш тежеу функциясымен жабдықталған, ол ажыратқыш тез босатылған кезде патронды бірден тоқтатады.

Ол сондай-ақ жылдамдықты реттеу қосқышы болып табылады, ол жылдамдықты және моментті түсіру күшін арттыру арқылы арттырады. Айналу жылдамдығы коммутатордың тарту күшімен реттеледі.



### Ескерту.

Ұзақ уақыт бойы төмен жылдамдықта жұмыс жасамаңыз, өйткені құрал артық жылу шығарады.



### Ескерту.

Шамадан тыс жүктеме кезінде қозғалтқыштың қызып кетуіне жол бермеу үшін ажыратқышты дереу босатыңыз.

## Ажыратқышты құлыптау

Ажыратқыштың тетігін «ӨШІРУ» күйінде құлыптауға болады. Бұл құралды пайдаланбаған кезде кездейсоқ іске қосу мүмкіндігін азайтуға көмектеседі. Ажыратқыштың тетігін құлыптау үшін айналу бағытын ауыстырғышты орталық күйге орнатыңыз.

## Айналу бағытын ауыстырғыш (сағат тілімен немесе оған қарсы) (D1, D2-суреттерін қараңыз)

Сағат тілімен бұру: айналу бағытын ауыстырғышты сол жаққа аударыңыз (құрылғының артқы жағынан алдыңғы жағына қарай). Бұл режим бұрандаларды бұрғылау және бұрау үшін қолданылады.

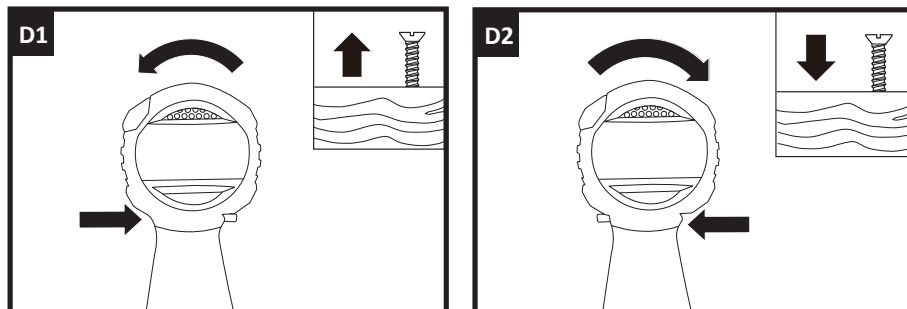
Сағат тіліне қарсы айналу: айналу бағытын ауыстырғышты оң жаққа аударыңыз

(құрылғының артқы жағынан алдыңғы жағына қарай). Бұл режим бұрандаларды бұрау немесе тұрып қалған бұрғылауды алу үшін қолданылады.



### Ескерту.

Құрал айналған кезде айналу бағытын ешқашан өзгертпеңіз, ол толық тоқтағанша күтіңіз.



## Екі позициялы жылдамдық ауыстырғыш

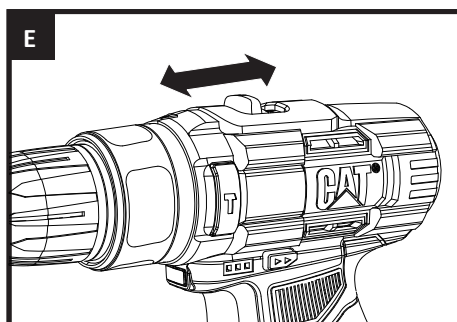
Құралда бұрандаларды төмен (1-белгі) немесе жоғары (2-белгі) жылдамдықта бұрғылауға немесе бұрауға мүмкіндік беретін екі жылдамдық бар. Құралдың жоғарғы жағында төмен немесе жоғары жылдамдықты таңдауға мүмкіндік беретін жылжымалы қосқыш бар. Құралды төмен жылдамдық режимінде қолданған кезде айналу жылдамдығы төмендейді және момент жоғарылайды. Құралды жоғары жылдамдық режимінде қолданған кезде айналу жылдамдығы артып, момент азаяды.

### Жылдамдық I

Төмен жылдамдық: бұрандаларды бұрау немесе үлкен диаметрлі тесіктерді бұрғылау үшін.

### Жылдамдық II

Жоғары жылдамдық: кішкене диаметрлі тесіктерді бұрғылау үшін.

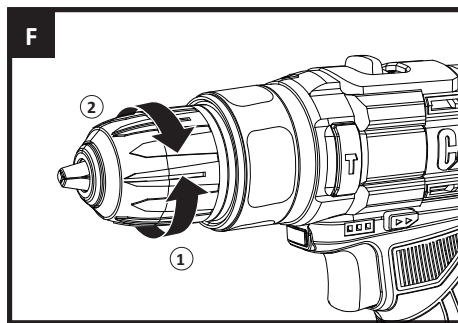




**Ескерту.** Егер жоғары жылдамдықта жиі шамадан тыс жүктеме болса, қозғалтқыштың қызып кетуіне жол бермеу үшін төмен жылдамдықта ауысыңыз.

## Патронды реттеу (F-суретін қараңыз)

Патронның жұдырықтарын ашу үшін оның алдыңғы бөлігін бұраңыз (① бағытта). Бұрғылау битін патрон жұдырықтарының арасына салыңыз да, алдыңғы жағын қарама-қарсы бағытта бұраңыз. Бұрғылау патрон жұдырықтарының ортасында орналасқанына көз жеткізіңіз. Соңында, патронның алдыңғы жағын қарама-қарсы бағытта мықтап бұраңыз (②). Енді бұрғылау патронға бекітілген.

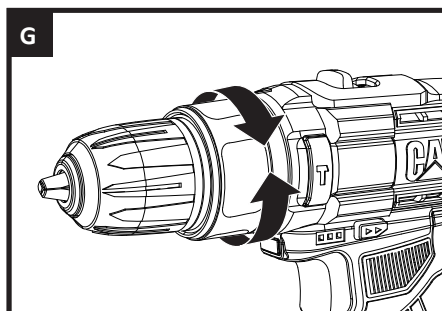


## Айналу моментін реттеу (G-суретін қараңыз)

(бұранданың айналу күші)

Момент моментті реттеу сақинасының айналуымен реттеледі.

Моментті реттеу сақинасы жоғары мәнге орнатылған кезде момент жоғарырақ болады. Моментті реттеу сақинасы төменгі мәнге орнатылған кезде момент төмен болады.



Орнату келесідей түрде орындалады:

1–4	шағын бұрандаларды бұрау үшін
5–9	бұрандаларды жұмсақ материалға бұрау үшін
10–14	бұрандаларды жұмсақ және қатты материалға бұрау үшін
15–20	бұрандаларды қатты ағашқа бұрау үшін
21	үлкен бұрандаларды бұрау үшін
Ⓜ	ауыр жағдайларда бұрғылау үшін
Ⓝ	кірпіштен және бетоннан бұрғылау үшін

## Шпиндельді автоматты бекіту

Шпиндельді автоматты түрде бекіту құралды кәдімгі бұрағыш ретінде пайдалануға мүмкіндік береді. Бұранданы тарту, тым қатты бұранданы босату немесе батарея заряды таусылған жағдайда жұмысты жалғастыру үшін қосымша бұрылыс жасауға болады. Қолмен бұрағыш ретінде пайдалану үшін құрал өшірілген кезде картридж автоматты түрде құлыпталады.

## Жарықдиодты жарықты пайдалану

Жарықты қосу үшін ажыратқышты басыңыз. Ажыратқышты босатқан кезде жарық сөнеді.

Жарықдиодты жарықтандыру қараңғы немесе жабық жерлерде көрінуді жақсартады.

## Аккумуляторлы батарея зарядының индикаторы

Құрал батарея зарядының индикаторымен жабдықталған (10). Егер сіз қосқышты жартылай немесе толығымен бассаңыз, қалған зарядтың деңгейін көрсететін батарея индикаторы жанады.

Заряд деңгейінің көрсеткіші шкаласы	Заряды
3 бөлім	> 70 %
2 бөлім	40 %-дан 70 %-ға дейін
1 бөлім	< 40 %

## Бұрғылау

Қатты, тегіс бетті бұрғылау кезінде тесіктің қалаған орнын белгілеу үшін өзекшені қолданыңыз. Бұл бұрғылау басталған кезде бұрғылаудың ортасынан сырғып кетуіне жол бермейді. Құралды мықтап ұстап тұрып, бұрғылау ұшын бұрғылау керек жерге орнатыңыз. Құралды іске қосу үшін қосқышты түрткіңіз. Бұрғылауды кесуді жалғастыру үшін жеткілікті күш жұмсай отырып, бұрғылауды дайындаманың ішіне қарай жылжытыңыз. Тесікті кеңейту үшін шамадан тыс немесе бүйірлік күш салмаңыз.

Егер сіз бұрғылау режимін қосқыңыз келсе (металл, ағаш немесе пластиктен бұрғылау үшін), моментті реттейтін сақинаны бұрғылау орнына бұраңыз. Егер

сіз соққы функциясын қосқыңыз келсе (кірпіш немесе бетон бұрғылау үшін), моментті реттейтін сақинаны соққы бұрғылау орнына бұраңыз.



#### **Ескерту.**

Бетон мен кірпішті бұрғылау үшін әрқашан вольфрам карбидінің карбидті бұрғыларын қолдану керек. Металды бұрғылау кезінде Тек жақсы күйдегі жоғары жылдамдықты болаттан жасалған бұрғыларды қолданыңыз. Қысқа бит-саптамалармен жұмыс істегенде, әрқашан магниттік ұстағышты қолданыңыз (жеткізілімге кірмейді). Бұранданы бұрап жатқанда, жұмысты жеңілдету үшін оның жіптеріне аз мөлшерде сұйық сабын немесе ұқсас өнімді жағыңыз.

## **Шамадан тыс жүктемеден қорғау**

Шамадан тыс жүктеме кезінде қозғалтқыш тоқтайды. Құралды дереу алып тастаңыз және оны шамамен 30 секунд салқындатыңыз, оны максималды жылдамдықта жүктемесіз қосыңыз.

## **Температура бойынша шамадан тыс жүктемеден қорғау**

Мақсаты бойынша пайдаланған кезде электр құралы шамадан тыс жүктелуге ұшырамауы тиіс. Егер жүктеме тым жоғары болса немесе батареяның рұқсат етілген температурасынан асып кетсе (75 °C), электронды басқару жүйесі температура қайтадан оңтайлы диапазонға оралғанша электр құралын өшіреді.

## **Терең разрядтан қорғау**

Литий-ионды қайта зарядталатын батарея «разрядтан қорғау жүйесі» арқылы терең разрядтан қорғалған. Аккумуляторлы батарея заряды таусылғанда, құрал қорғаныс тізбегі арқылы өшіріледі: енгізілген жұмыс құралы айнаруды тоқтатады.

## **Мәселелерді шешу**

### **Неліктен құрал қосқышты басқанда айналмайды?**

Тетіктің үстінде орналасқан айналу бағытын қосқыш құлыптау күйіне орнатылады. Айналдыру бағытын ауыстырғышты қажетті позицияға ауыстыру арқылы ашыңыз. Тетікті басыңыз, сонда құрал айнала бастайды.

### **Құрал бұранданы толығымен қатайтқанша тоқтайды.**

#### **Неліктен?**

Картридж мен құрал корпусының арасындағы моментті реттеу сақинасының орнын тексеріңіз. 1-позиция ең кіші моментке сәйкес келеді (бұранданың айналу күші), ал 21 — позиция ең үлкен. I позиция бұрғылауға арналған. II позициясы соққымен бұрғылауға арналған. Жақсы нәтижеге қол жеткізу үшін крутящий сақинаны жоғары мәнге орнатыңыз.



## Аккумуляторлы батареяның әр түрлі жұмыс ұзақтығының себептері

Зарядтау уақыты мен ұзақ қарапайым аккумулятордың проблемалары оның жұмыс уақытын қысқартады. Мұны құралды зарядтау және жұмыс істеу арқылы бірнеше зарядтау және зарядтау циклдары арқылы түзетуге болады. Ауыр жұмыс жағдайлары жеңіл жағдайлармен салыстырғанда аккумулятордың энергия шығынын тездетеді. Қайта зарядталатын батареяны 0 °С-тан төмен және 40 °С-тан жоғары зарядтамаңыз, себебі бұл оның жұмысына теріс әсер етеді.

## Қызмет көрсету

Аккумуляторлы батареяны кез-келген түзетуді, техникалық қызмет көрсетуді немесе жөндеуді жасамас бұрын құралдан алыңыз.

Бұл электр құралына қосымша майлау немесе техникалық қызмет көрсету қажет емес. Бұл электр құралында пайдаланушы қызмет ететін бөліктер жоқ. Электр құралын тазарту үшін ешқашан су немесе химиялық тазартқыштарды пайдаланбаңыз. Оны құрғақ шүберекпен сүртіңіз. Электр құралын әрдайым құрғақ жерде сақтаңыз. Қозғалтқыштың желдеткіштерінің тазалығын қадағалаңыз. Шаңның қандай да бір басқару органдарына түсуіне жол бермеңіз. Кейде желдеткіштер арқылы ұшқындар көрінеді. Бұл қалыпты жағдай және электр құралына зиян тигізбейді .

## Аккумуляторлы батарея құралдарына арналған нұсқаулар

Құрал мен аккумуляторды пайдалану және сақтау кезінде қоршаған орта температурасының диапазоны 0-ден 45 °С-қа дейін.


Зарядтау кезінде зарядтағышқа ұсынылатын қоршаған орта температурасының диапазоны 0-ден 40 °С-қа дейін.



## Қоршаған ортаны қорғау



Электр өнімдерінің қалдықтарын тұрмыстық қалдықтармен бірге тастауға тыйым салынады. Жою үшін, бар болса, тиісті қызметтерге хабарласыңыз. Кәдеге жарату туралы ақпарат алу үшін жергілікті билік органдарына немесе сатушыға хабарласыңыз.

## Техникалық сипаттамалары

Үлгісі	DX15	DX15B
Кернеу	12 В 	
Айналымдар саны	0–400/0–1500 айн./мин	
Соққылар жиілігі	0–5800/0–22 500 соққы/мин	

Максималды айналу моменті		30 Н.м
Қысу диаметрі		10 мм
Айналу моментінің сатыларының саны		21+1+1
Патрон түрі		тез қысылатын
Максималды бұрғылау диаметрі	Болат	8 мм
	Ағаш	20 мм
	Бетон	8 мм
Аккумулятор түрі		литий-ионды
Аккумулятор вжинақта	иә	жоқ
Аккумулятор батареясының сыйымдылығы (DXB26)	2,0 А·сағ	—
Зарядтау құрылғысының желі параметрлері	220 - 240 В ~ 50/60 Гц	—
Шығыс кернеуі	12 В  1,5 А	—
Зарядтау құрылғысын қорғау класы	 /II	—
Құрылғы салмағы	1,07 кг	0,9 кг

## Шу туралы ақпарат

Дыбыс қысымының деңгейі LpA (K=5), дБ(A)	76
Дыбыс қуатының деңгейі LwA (K=5), дБ(A)	87
Есту қабілетін қорғау құралдарын киіңіз.	

## Діріл туралы ақпарат

EN 62841 стандартына сәйкес анықталған дірілдің жалпы мәндері (үш осьтің векторлық қосындысы):	
Металл бұрғылау режиміндегі діріл деңгейі (K=1,5), м/с <sup>2</sup>	3,123
Бетон кесу режиміндегі діріл деңгейі (K=1,5), м/с <sup>2</sup>	1,029

Дірілдің жиынтық деңгейі мен мәлімделген шу деңгейі стандартты сынақ әдісіне сәйкес өлшенді және бір құралды екіншісімен салыстыру үшін пайдаланылуы мүмкін.

Сонымен қатар, дірілдің жиынтық деңгейі мен мәлімделген шу деңгейі әсерді алдын-ала бағалау үшін пайдаланылуы мүмкін.



### **Ескерту.**

Электр құралын нақты пайдалану кезіндегі діріл мен шу деңгейі құралды қолдану тәсілдеріне, әсіресе төменде келтірілген мысалдарды және құралды пайдаланудың басқа жағдайларын ескере отырып, өңделетін дайын-даманың түріне байланысты мәлімделген мәннен өзгеше болуы мүмкін: Құралды пайдалану әдістері және кесілген немесе бұрғыланған материалдар. Құралға қызмет көрсету және оны жақсы жай-күйде ұстау. Электр құралы үшін дұрыс жұмыс істейтін жабдықты пайдалану, ол тиісті өткірлікке ие және жақсы жағдайда. Тұтқаларды ұстау тығыздығы және дірілге қарсы және шуға қарсы керек-жарақтарды пайдалану (бар болса). Құралды оның конструктивтік ерекшеліктеріне және осы нұсқаулықтарға сәйкес пайдалану.

**Егер дұрыс қолданылмаса, бұл құрал діріл ауруын тудыруы мүмкін.**



**Ескерту.** Нақты пайдалану жағдайындағы әсер ету деңгейін бағалау сонымен қатар жұмыс циклінің барлық бөліктерін ескеруі керек,

мысалы, құрал өшірілген және жұмыс істемейтін, бірақ іс жүзінде қолданылмаған уақыт. Бұл бүкіл жұмыс кезеңінде әсер ету деңгейін едәуір төмендетуі мүмкін.

Діріл мен шу қаупін азайтуға көмектесіңіз.

Әрқашан өткір бұрғыларды қолданыңыз.

Бұл құралды осы нұсқауларға сәйкес қолданыңыз және жақсылап майлаңыз (қолданылатын өнімдер үшін).

Егер құралды үнемі пайдалану жоспарланса, дірілге қарсы және шуға қарсы керек-жарақтарды сатып алыңыз.

Кез-келген жоғары діріл құралын бірнеше күн бойы тарату үшін жұмыс кестесін жоспарлаңыз.

## **Жинақталым**

Құрылғы, аккумулятор<sup>1</sup>, зарядтау құрылғысы<sup>1</sup>, пайдаланушы нұсқаулығы.

Керек-жарақтарды құралдың өзі сатып алынған дүкеннен сатып алуды ұсынамыз. Қосымша ақпаратты керек-жарақтың қаптамасынан қараңыз. Дүкен қызметкерлері сізге көмектесе алады және кеңес бере алады.

<sup>1</sup> Тек DX15 үлгісі үшін жарамды.

# Монтаждау, сақтау, тасымалдау (тасу), өткізу және кәдеге жарату қағидалары мен шарттары

- Құрылғы ешқандай орнатуды немесе тұрақты бекітуді қажет етпейді.
- Құрылғыны сақтау ауа температурасы 0 °С-тан 45 °С-қа дейін және ауаның салыстырмалы ылғалдылығы 80% - дан аспайтын дайындаушы мен тұтынушының жылытылатын үй-жайларындағы қаптамада жүргізілуі тиіс. Үй-жайларда коррозия тудыратын агрессивті қоспалар (қышқыл булары, сілтілер) болмауы тиіс.
- Құрылғыны тасымалдау құрғақ ортада жүзеге асырылуы керек.
- Құрылғы мұқият өңдеуді талап етеді, оны шаң, кір, соққы, от және т. б. әсерінен қорғаңыз.
- Құрылғыны өткізу жергілікті заңнамаға сәйкес жүргізілуі тиіс.
- Өнімнің қызмет ету мерзімі аяқталғаннан кейін оны қарапайым тұрмыстық қоқыспен бірге тастауға болмайды. Оның орнына, ол федералды немесе жергілікті заңнамаға сәйкес қайта өңдеу және қайта өңдеу үшін электрлік және электронды жабдықты тиісті қабылдау пунктіне қайта өңдеуге жіберіледі. Осы өнімді дұрыс кәдеге жаратуды қамтамасыз ете отырып, сіз табиғи ресурстарды үнемдеуге және қоршаған ортаға және адамдардың денсаулығына зиян келтірмеуге көмектесесіз. Бұл өнімді қабылдау және жою пункттері туралы қосымша ақпаратты жергілікті муниципалды органдардан немесе тұрмыстық қалдықтарды шығаратын кәсіпорыннан алуға болады.
- Құрылғының ақаулығы анықталған жағдайда дереу уәкілетті қызмет көрсету орталығына хабарласыңыз немесе құрылғыны жойыңыз.

## Қосымша ақпарат

**Өндіруші:** Позитэк Текнолоджи (Чайна) Ко., Лтд.

№ 18, Дунван тас жолы, Сучжоу өнеркәсіп алаңы, Цзянсу пров., Қытай.

Қытайда жасалған.

**Импортер / юр. лицо, принимающее претензии в Казахстане:**

ТОО «ДНС КАЗАХСТАН», г. Нұр-Сұлтан, р-н Сарыарқа, пр-т Сарыарқа, зд. 12, Казахстан.

**Импорттаушы / Қазақстанда шағымдар қабылдайтын заңды тұлға:**

«DNS QAZAQSTAN (ДНС КАЗАХСТАН)» ЖШС, Нұр-Сұлтан қаласы, Сарыарқа ауданы, Даңғылы Сарыарқа, ғимарат 12, Қазақстан.

Тауар Еуразиялық экономикалық одақтың «Электротехника және радиоэлектроника бұйымдарында қауіпті заттарды қолдануды шектеу туралы» 037/2016 ЕАЭО ТР техникалық регламентінің талаптарына сәйкес келеді.

**Өндіруші уәкілеттік берген тұлға:** «ПОЗИТЕК-ЕВРАЗИЯ» ЖШС. 117342, Ресей, Мәскеу қаласы, Бутлеров көшесі, 17 үй, 3 қабат, 67 бөлме.

Тауар Кеден одағының техникалық регламентінің талаптарына сәйкес келеді:

- КО ТР 010/2011 «Машиналар мен жабдықтардың қауіпсіздігі туралы»;
- КО ТР 020/2011 «Техникалық құралдардың электромагниттік үйлесімділігі».

Бұйымның сыртқы түрі, оның жиынтықталуы мен сипаттамалары алдын ала ескертусіз өзгерістерге ұшырауы мүмкін.

ТМ: CAT®.



Өндіріс күні пайдаланушы нұсқаулығының орыс тіліндегі нұсқасында көрсетілген V.1

# Кепілдік талоны

SN/IMEI: \_\_\_\_\_

Кепілдікке қойылған күні: \_\_\_\_\_

Өндіруші кепілдік мерзімі ішінде құрылғының үздіксіз жұмыс істеуіне, сондай-ақ материалдар мен жинақтарда ақаулардың болмауына кепілдік береді. Кепілдік мерзімі өнімді сатып алған сәттен бастап есептеледі және тек жаңа өнімдерге қолданылады. Кепілдік қызмет көрсету пайдаланушының басшылығына сәйкес өнімді пайдалану шартымен кепілдік мерзімі ішінде тұтынушының кінәсіз істен шыққан элементтерді тегін жөндеу немесе ауыстыруды қамтиды. Элементтерді жөндеу немесе ауыстыру уәкілетті сервистік орталықтардың аумағында жүргізіледі.

Кепілдік мерзімі: 12 ай.  
Пайдалану мерзімі: 24 ай.

Мекенжай бойынша қызмет көрсету орталықтарының өзекті тізімі:  
<https://www.dns-shop.ru/technical-support/>

**Кепілдік міндеттемелер және тегін сервистік қызмет көрсету, егер оларды ауыстыру бұйымды бөлшектеуге байланысты болмаса, тауардың жиынтықтылығына кіретін, төменде санамаланған керек-жарақтарға қолданылмайды:**

- Қашықтан басқару пульті үшін қуат элементтері (батареялар).
- Жалғағыш кәбілдер, антенналар және оларға арналған адаптерлер, құлаққаптар, микрофондар, «HANDS-FREE» құрылғылары; жиынтықта жеткізілетін әртүрлі типтегі ақпарат тасығыштар, бағдарламалық қамтамасыз ету (БҚ) және драйверлер (бұйымды қатты магниттік дискілердегі жинақтағышқа алдын ала орнатылған БҚ-ны қоса алғанда, бірақ онымен шектелмей), сыртқы енгізу-шығару құрылғылары және манипуляторлар.
- Қаптамалар, сөмкелер, белдіктер, тасымалдауға арналған баулар, монтаждық құрылғылар, құралдар, бұйымға қоса берілетін құжаттама.
- Табиғи тозуға ұшырайтын шығыс материалдары мен бөлшектері.



## Өндіруші келесі жағдайларда кепілдік міндеттемелерін көтермейді:

- Кепілдік мерзімі аяқталды.
- Егер жеке (тұрмыстық, отбасылық) қажеттіліктерге арналған бұйым кәсіпкерлік қызметті жүзеге асыру үшін, сондай-ақ оның тікелей мақсатына сәйкес келмейтін өзге де мақсаттарда пайдаланылса.
- Өндіруші бұйымды пайдалану кезінде пайдаланушы басшылығының талаптарын бұзу, бұйымды орнату және оған қызмет көрсету жөніндегі ұсынымдарды, қосу қағидаларын (бұйымның өзіне де, онымен байланысты бұйымдарға да сәйкес келмейтін желілік кернеудің әсері нәтижесінде туындаған қысқа тұйықталулар), бұйымды сақтау және тасымалдау кезінде өнім иесі және/немесе үшінші тұлғалар шектен тыс материалдық, моральдық және өзге де зиян үшін жауапты болмайды.
- Механикалық зақымданудың барлық жағдайлары: өнімді пайдалану кезінде алынған чиптер, жарықтар, деформациялар, соққылар, қиғаштар, кептелістер және т.б.
- Мұндай жұмыстарды жүргізуге уәкілеттігі жоқ адамдардың бөгде модификацияның, рұқсатсыз жөндеудің іздері бар. Егер ақау өнімнің дизайнының немесе схемасының өзгеруіне, өндіруші көздемеген сыртқы құрылғылардың қосылуына, Ресей Федерациясының заңнамасына сәйкес сәйкестік сертификаты жоқ құрылғыны пайдалануға байланысты болса.
- Егер өнімнің ақауы еңсерілмейтін күштің әсерінен (табиғи элементтер, өрт, су тасқыны, жер сілкінісі, тұрмыстық факторлар және өндірушіге тәуелді емес басқа жағдайлар) немесе өндіруші болжай алмайтын үшінші тұлғалардың әрекеттерінен туындаса. Ақау өнімнің ішіне бөгде заттардың, бөгде заттардың, заттардың, сұйықтықтардың, жәндіктердің немесе жануарлардың енуінен, агрессивті ортаның әсерінен, жоғары ылғалдылықтан, жоғары температурадан туындаған, бұл өнімнің толық немесе ішінара істен шығуына әкелді.
- Бұйымды сәйкестендіру (сериялық нөмірі) жоқ немесе сәйкес келмейді. Егер зақымданулар (кемшіліктер) зиянды бағдарламалық қамтылымның әсерінен туындаса; БҚ өнім берушінің осы қызметті ұсынуының болмауына байланысты бұйымның бағдарламалық ресурстарына қолжетімділіктің болмауына әкеп соққан парольдерді (кодтарды) орнату, ауыстыру немесе жою.
- Егер жұмыстың ақаулары қоректендіруші, кәбілдік, телекоммуникациялық желілердің, радиосигнал қуатының стандарттарға немесе техникалық регламенттерге сәйкес келмеуінен, оның ішінде рельеф ерекшеліктерінен және басқа да осыған ұқсас сыртқы факторлардан, бұйымның желі әрекет ететін шекарада немесе аймақтан тыс жерде пайдаланылуынан туындаған болса.
- Егер зақымданулар стандартты емес (бастапқы емес) және/немесе сапасыз (зақымдалған) шығыс материалдарын, керек-жарақтарды, қосалқы бөлшектерді, қоректендіру элементтерін, әртүрлі үлгідегі ақпарат тасымалдағыштарды (CD, DVD дискілерді, жад карталарын, SIM карталарын, картридждерді қоса алғанда) пайдаланудан туындаса.
- Егер кемшіліктер сәйкес келмейтін мазмұнды алуға, орнатуға және пайдалануға байланысты болса (әуендер, графика, бейнелер және басқа файлдар, Java қосымшалары және ұқсас бағдарламалар).
- Осы бұйыммен жанасып жұмыс істейтін басқа жабдыққа келтірілген залалға.





**CAT**<sup>®</sup>





**CAT® DXC26**  
**зарядтау құрылғысы**

# Мазмұны

<b>Электр құралдарымен жұмыс кезіндегі қауіпсіздік техникасы бойынша жалпы ескертулер</b> .....	5
Аккумуляторлы батареяларға арналған зарядтау құрылығысы үшін қауіпсіздік техникасы бойынша қосымша нұсқаулар .....	5
<b>Рәміздер</b> .....	6
<b>Құрылығи диаграммасы</b> .....	7
<b>Зарядтау процедурасы</b> .....	8
<b>Зарядтау нұсқаулары</b> .....	8
<b>Аккумуляторлық батареяны зарядтау</b> .....	8
Аккумуляторлық құралды пайдалануға дайындау .....	8
Батареяларды зарядтау	
Зарядтау процедурасы .....	8
Зарядтау индикаторы .....	9
Зарядтау туралы маңызды ескертпелер .....	9
<b>Ақаулықтарды жою</b> .....	10
<b>Қызмет көрсету</b> .....	10
<b>Техникалық сипаттамалары</b> .....	11
<b>Монтаждау, сақтау, тасымалдау (тасу), сату және кәдеге жарату ережелері мен шарттары</b> .....	12
<b>Қосымша ақпарат</b> .....	12

# Құрылғыны қауіпсіз пайдалану бойынша түпнұсқа нұсқаулар

## Электр құралдарымен жұмыс кезіндегі қауіпсіздік техникасы бойынша жалпы ескертулер



**Ескерту!** Осы электр құралымен бірге берілген барлық қауіпсіздік ескертулерін, нұсқауларды, суреттерді және техникалық сипаттамаларды оқыңыз. Төмендегі нұсқаулардың кез келгенін орындамау электр тогының соғуына, өртке және/немесе ауыр жарақатқа әкелуі мүмкін.

**Барлық ескертулер мен нұсқауларды болашақта анықтама үшін сақтап қойыңыз.** Бұл құрылғыны 8 жастан асқан балалар және физикалық, ақыл-ой немесе сенсорлық қабілеттері шектеулі немесе тәжірибесі немесе білімі жоқ адамдар, егер олардың қауіпсіздігіне жауапты тұлғаның бақылауында болса, немесе рұқсат алғаннан кейін пайдалана алады. құрылғыны қауіпсіз басқаруға мүмкіндік беретін және оны пайдаланумен байланысты қауіптер туралы түсінік беретін тиісті нұсқаулар. Балаларға құрылғымен ойнауға рұқсат бермеңіз. Тазалау мен техникалық қызмет көрсетуді балалардың қарауынсыз қалдырыңыз. Қуат сымы зақымдалған болса, қауіпті жағдайды болдырмау үшін оны өндіруші, оның сервис агенті немесе соған ұқсас білікті тұлға ауыстыруы керек.

## Батарея зарядтағышына арналған қосымша қауіпсіздік нұсқаулары

- Зарядтау алдында осы нұсқауларды оқып шығыңыз.
- Батарея ағып кетсе, оны зарядтамаңыз.
- Зарядтағыштарды олар арналғаннан басқа мақсаттар үшін пайдаланбаңыз.
- Зарядтау алдында зарядтағыштың жергілікті айнымалы ток қуат көзімен үйлесімді екеніне көз жеткізіңіз.
- Құрылғыны үй ішінде пайдалану керек және жаңбыр астында қалмауы керек.
- Зарядтағыш ылғалдан қорғалған болуы керек.
- Зарядтағышты ашық ауада пайдаланбаңыз.
- Батареяны немесе зарядтағыш контактілерін қысқа тұйықталмаңыз.
- Зарядтау кезінде «+/-»полярлығын сақтаңыз.
- Құрылғыны ашпаңыз және оны балалардың қолы жетпейтін жерде сақтамаңыз.
- Басқа өндірушілердің немесе жарамсыз үлгілердің батареяларын зарядтамаңыз.
- Зарядтағыш пен аккумулятор жинағы арасындағы қосылым дұрыс екеніне және бөгде заттармен бітелмегеніне көз жеткізіңіз.

- Зарядтау құрылғысының саңылауларына бөгде заттарды кіргізбеңіз және оны кір мен ылғалдан қорғаңыз. Құрғақ, мұзсыз жерде сақтаңыз.
- Батареяларды зарядтау кезінде зарядтағыш жақсы желдетілетін жерде және
- Жанғыш материалдардан алыс болуы керек. Аккумуляторлы батарея зарядтау кезінде қызып кетуі мүмкін. Батареяларды шамадан тыс зарядтамаңыз. Зарядтау кезінде батареяларды және зарядтағыштарды қараусыз қалдырмаңыз.
- Аккумуляторлы емес батареяларды зарядтамаңыз, себебі олар қызып кетуі мүмкін және істен шығуы мүмкін.
- Қызмет ету мерзімін ұзарту және өнімділікті арттыру үшін аккумуляторды ауа температурасы 18 °С-тан 24 °С-қа дейін зарядтау керек, аккумуляторлы батареяны 0 °С-тан төмен немесе 40 °С-тан жоғары температурада зарядтамаңыз.
- Тек Cat® ұсынған модельдің және Cat® ұсынған модельдердің батареяларын зарядтаңыз.

## Шартты белгілер



Нұсқаулықты оқыңыз.



Ескерту



Тек үй ішінде пайдалану



Балқымалы сақтандырғыш



Қос оқшауланған



Оң терминал



Теріс терминал



Қалдық электр өнімдерін тұрмыстық қалдықтармен бірге тастауға болмайды. Кәдеге жарату үшін, егер бар болса, тиісті қызметтерге хабарласыңыз. Қайта өңдеу туралы ақпарат алу үшін жергілікті билікке немесе дилерге хабарласыңыз.

Өнімнің қызмет ету мерзімі - 2 жыл. Көрсетілген қызмет мерзімі тұтынушы осы нұсқаулықтың талаптарын сақтаған жағдайда жарамды.

Критикалық ақаулар тізімі:

- қатты ұшқынмен пайдаланбаңыз;
- қатты діріл пайда болған кезде пайдалануға болмайды;
- сынған немесе жалаңаш электр кәбілдін пайдаланбаңыз;
- түтін өнімнің корпусынан тікелей шықса қолданбаңыз.

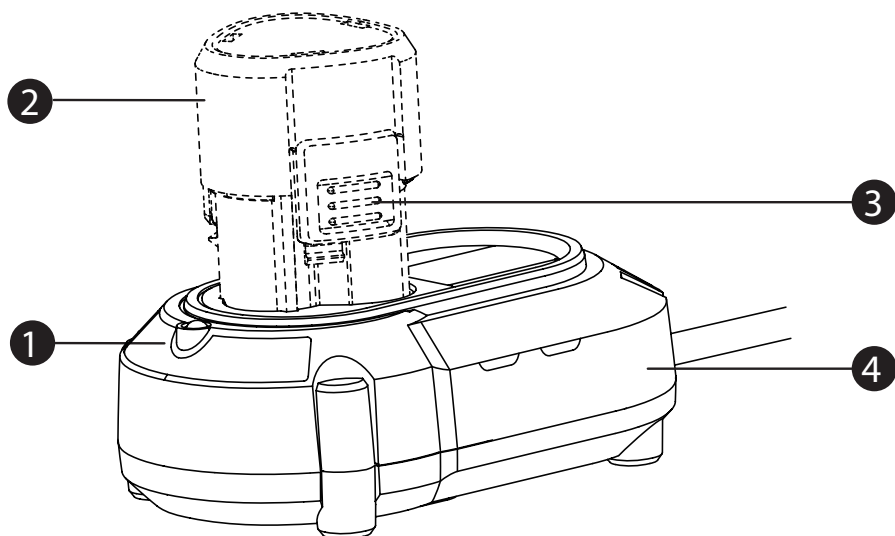
Персоналдың ықтимал қате әрекеттері:

- тұтқасы зақымдалған немесе қорғаныш қаптамасы зақымдалған жағдайда пайдалануға болмайды;
- жаңбыр кезінде ашық кеңістікте пайдаланбаңыз;
- корпусқа су түсіп кетсе, қоспаңыз.

Шектеу күйінің критерийлері:

- тозған немесе зақымдалған электр кәбілі;
- өнімнің корпусы зақымдалған.

## Құрылғы схемасы



1. Зарядтау көрсеткіші
2. Аккумуляторлы батарея
3. Аккумуляторлы батареяны ажырату батырмасы
4. Зарядтау құрылғысы

\* Суреттерде немесе сипаттамада көрсетілген барлық керек-жарақтар стандартты түрде қамтылмаған.

## Зарядтау процедурасы



**ЕСКЕРТПЕ.** Құралды қолданбас бұрын нұсқауларды мұқият оқып шығыңыз.

## Зарядтау нұсқаулары

### Аккумуляторлық батареяны зарядтау

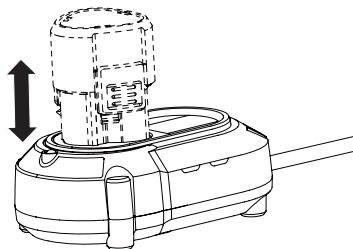
Зарядтау құрылығы мен батарея арнайы бірге жұмыс істеуге арналған, сондықтан басқа құрылғыларды пайдаланбаңыз. Батарея терең разрядтан қорғалған. Батарея толығымен таусылғанда, құрал өшеді. Жылы ортада немесе қарқынды пайдаланғаннан кейін батарея жинағы қызып кетуі мүмкін. Зарядтау алдында аккумуляторды суытып алыңыз. Батареяны бірінші рет зарядтау кезінде және ұзақ сақтау мерзімінен кейін оны тек 60%-ға дейін зарядтауға болады. Зарядтау және зарядсыздандырудың бірнеше циклынан кейін батарея толық зарядталады. Ұзақ мерзімді сақтау алдында батареяны кем дегенде жартысы толық зарядтаңыз. Ұзақ мерзімді сақтау кезінде батареяны әр 3-6 ай сайын қайта зарядтаңыз.

### Аккумуляторлық құралды пайдалануға дайындау

Батарея ЗАРЯДСЫЗ келеді және оны пайдаланар алдында бір рет зарядтау керек.

### Аккумуляторлық батареяны зарядтау Зарядтау процедурасы

- 1) Зарядтау құрылғысын сәйкес розеткаға қосыңыз.
- 2) Аккумуляторлы батареяны зарядтағышқа салыңы.
- 3) Зарядтау аяқталғаннан кейін зарядтағышты ажыратып, батареяны шығарып алыңыз.





**ЕСКЕРТУ.** Егер батарея ұзақ пайдаланудан кейін таусылып қалса немесе тікелей күн сәулесі немесе жылу көзінің әсеріне ұшыраса, оны толық зарядтау үшін зарядтау алдында суытыңыз.

## Батарея индикаторы

Жарық индикаторы	Жыпылықтау	Жағдайы
Жасыл 	_____	Батарея толық зарядталған
Қызыл 	_____	Зарядтау жүріп жатыр

## Зарядтау туралы маңызды ескертпелер

1. Жаңа немесе сақталған батареяны қолданар алдында зарядтау керек. Батареяны ұзақ уақыт сақтауды жоспарласаңыз, оның қызмет ету мерзімін ұзарту үшін оны толық зарядтаңыз.
2. Ұзақ қызмет ету және жақсырақ жұмыс істеу үшін, батареяны қоршаған орта температурасы 18 °C және 24 °C аралығында болғанда зарядтаңыз. Ауа температурасы 0°C төмен немесе 40°C жоғары болғанда батареяны зарядтамаңыз. Бұл маңызды, себебі ол батареяның елеулі зақымдалуын болдырмауға көмектеседі.
3. Зарядтағышты мұздатпаңыз немесе оны суға немесе басқа сұйықтыққа батырмаңыз.
4. Батарея бұрын ешбір қиындық тудырмаған тапсырмаларды орындау үшін жеткілікті қуатпен қамтамасыз етпесе, оны пайдалануды тоқтатып, қайта зарядтаңыз. Жартылай зарядталған батареяны кез келген уақытта жағымсыз салдарсыз зарядтауға болады.
5. Зарядтау кезінде зарядтағыш пен батарея жинағы қызып кетуі мүмкін. Бұл қалыпты жағдай.
6. Батарея дұрыс зарядталмаса, төмендегіні орындаңыз.
  - Басқа құрылғыны қосу арқылы қабырға розеткасында қуат бар-жоғын тексеріңіз.
  - Зарядтағыштың жұмыс істеп тұрғанын тексеру үшін қуат ашасын жалғап, ажыратыңыз.
  - Қайта зарядталатын батареяның зақымданғанын тексеріңіз.
  - Зарядтағыш пен батареяны қоршаған орта температурасы шамамен 18-24 °C болатын жерге жылжытыңыз.
  - Зарядтау мәселесі шешілмесе, құралды, аккумулятор жинағын және зарядтағышты уәкілетті қызмет көрсету орталығына апарыңыз.
  - Белгілі бір жағдайларда зарядтағыш желіге қосылған кезде, ішіндегі контактілерді ашыңыз. ол шетелдік нысандар арқылы қысқартылуы мүмкін.

Зарядтау құрылғысының саңылауларына металл бөлшектері сияқты бөгде өткізгіш материалдардың кіруіне жол бермеңіз. Зарядтағыштың ішінде батарея жоқ кезде немесе оны тазалағалы жатқанда әрқашан қуат көзінен ажыратыңыз.

## **Ақаулықтарды жою**

### **Мен зарядтағышыма батареяны орната алмаймын. Неліктен?**

- а) Зарядтағыш пен батареяның үйлесімді екенін тексеріңіз.
- б) Аккумуляторды зарядтағышқа тек бір бағытта салуға болады. Батареяны қосқышқа кіргенше бұраңыз. Батарея зарядталып жатқанда индикатор қызыл болуы керек.

### **Зарядтау уақыттарының сәйкес келмеу себептері**

Зарядтау уақыттарына өнімнің ақауларынан басқа көптеген себептер әсер етуі мүмкін.

- а) Батарея заряды таусылғанда тек ішінара, зарядтау уақыты номиналды уақыттан аз болуы мүмкін.
- б) Батарея жинағы өте ыстық немесе суық болса және қоршаған орта температурасы өте төмен немесе жоғары болса, зарядтау ұзағырақ уақыт алуы мүмкін уақыт. Зарядтауды бастау үшін қолайлы ауа температурасы бар орынды табыңыз.
- в) Батарея тым қызып кетсе, оны зарядтағыштан шығарып, қоршаған орта температурасына дейін суытыңыз, содан кейін зарядтауды бастауға болады.

## **Техникалық қызмет көрсету**

### **Кез келген реттеу, техникалық қызмет көрсету немесе жөндеу жұмыстарын жасамас бұрын құралдан батареяны шығарып алыңыз.**

Бұл электр құралы ешқандай қосымша майлауды немесе техникалық қызмет көрсетуді қажет етпейді.

Құралды тазарту үшін ешқашан су немесе химиялық тазартқыштарды пайдаланбаңыз. Оны құрғақ шүберекпен сүртіңіз. Құралды әрдайым құрғақ жерде сақтаңыз.

Егер қуат сымы зақымдалған болса, қауіпті жағдайды болдырмау үшін оны өндіруші, оның қызмет көрсету агенті немесе ұқсас біліктілігі бар адам ауыстыруы керек.



## Техникалық сипаттамалары

Үлгісі	DXC26
Зарядтау құрылғысының кернеуі	100–240 В, 50/60 Гц
Шығыс кернеуі	12 В □
Зарядтау тогы	1,5 А
Кіріс қуаты	28 Вт
Аккумуляторлы батарея	Литий-ионды
Зарядтау уақыты	
2,0 А·сағ (DXB26)	80 мин
Қорғаныс класы	□ / II
Құрылғы салмағы	0,2 кг

Түрлері, ұяшықтар саны және номиналды сыйымдылығы қайта зарядталатын батареялар туралы техникалық мәліметтерді өндіруші берген аккумулятор батареясының зауыттық тақтасынан қараңыз.

## Мақсаты

Зарядтағыш айнымалы ток желісінен үйлесімді литий-ионды батарея топтамаларын зарядтауға арналған.

## Жинақталым

Зарядтағыш, пайдаланушы нұсқаулығы.

# Монтаждау, сақтау, тасымалдау (тасу), сату және кәдеге жарату ережелері мен шарттары

- Құрылғы қандай да бір монтаждауды немесе тұрақты бекітуді талап етпейді.
- Құрылғыны қаптамада жылытылатын бөлмелерде сақтау керек сағ өндіруші мен тұтынушыға ауа температурасы 0 °С-тан 45 °С-қа дейін және ауаның салыстырмалы ылғалдылығы 80%-дан аспайды. Үй-жайларда коррозияға әкелетін агрессивті қоспалар (қышқылдар, сілтілер булары) болмауы керек.
- Құрылғыны құрғақ ортада тасымалдау керек.
- Құрылғы мұқият күтім жасауды қажет етеді, оны шаңның, ластың, соққылардың, оттың және т.б. әсерінен сақтаңыз.
- Құрылғыны өткізу жергілікті заңнамаға сәйкес жүргізілуі тиіс.
- Өнімнің қызмет ету мерзімі аяқталғаннан кейін оны әдеттегі тұрмыстық қоқыспен бірге тастауға болмайды. Оның орнына, оны федералдық немесе жергілікті заңнамаға сәйкес қайта өңдеу және кәдеге жарату үшін электрлік және электронды жабдықты тиісті қабылдау пунктіне кәдеге жаратуға жіберу керек. Осы өнімді дұрыс кәдеге жарату арқылы сіз табиғи ресурстарды сақтауға көмектесесіз және тиісті түрде пайдаланбау салдарынан қоршаған ортаға және адамдардың денсаулығына зиян келу жағдайларының алдын аласыз. Бұл өнімді қабылдау және кәдеге жарату пункттері туралы қосымша ақпаратты жергілікті муниципалдық органдардан немесе тұрмыстық қалдықтарды шығаратын кәсіпорыннан алуға болады.
- Құрылғыда ақаулық анықталған жағдайда, дереу өкілетті сервистік орталыққа хабарласқан немесе құрылғыны кәдеге жаратқан жөн.

## Қосымша ақпарат

**Өндіруші:** Позитэк Текнолоджи (Чайна) Ко., Лтд.  
№ 18, Дунван тас жолы, Сучжоу өнеркәсіп алаңы, Цзянсу пров., Қытай.  
Қытайда жасалған.

**Импортер / юр. лицо, принимающее претензии в Казахстане:**

ТОО «ДНС КАЗАХСТАН», г. Нұр-Сұлтан, р-н Сарыарқа, пр-т Сарыарқа, зд. 12, Казахстан.

**Импорттаушы / Қазақстанда шағымдар қабылдайтын заңды тұлға:**

«DNS QAZAQSTAN (ДНС КАЗАХСТАН)» ЖШС, Нұр-Сұлтан қаласы, Сарыарқа ауданы, Даңғылы Сарыарқа, ғимарат 12, Қазақстан.

Тауар Еуразиялық экономикалық одақтың ЕАЭО ТР 037/2016 «Электротехника және радиоэлектроника бұйымдарында қауіпті заттарды қолдануды шектеу туралы» техникалық регламентінің талаптарына сәйкес келеді.

**Өндіруші уәкілеттік берген тұлға:** «ПОЗИТЕК-ЕВРАЗИЯ» ЖШҚ, 117342, Ресей, Мәскеу қаласы, Бутлеров көшесі, 17 үй, 3 қабат, 67 бөлме

Өнім Кеден одағының техникалық регламентінің талаптарына сәйкес келеді:

- «Техникалық құралдардың электромагниттік үйлесімділігі» КО ТР 020/2011;
- «Төмен вольтты жабдықтың қауіпсіздігі туралы» КО ТР 004/2011.

Өнімнің сыртқы түрі, оның конфигурациясы және сипаттамалары алдын ала ескертусіз өзгертілуі мүмкін.

TM: CAT®.



Өндіріс күні пайдаланушы нұсқаулығының орыс тіліндегі нұсқасында көрсетілген. V.1

# Кепілдік талоны

SN/IMEI: \_\_\_\_\_

Кепілдікке қойылған күні: \_\_\_\_\_

Өндіруші құрылғының барлық кепілдік мерзімі ішінде үзіліссіз жұмыс істеуіне, сонымен қатар материалдар мен жинақта ақаулардың болмауына кепілдік береді. Кепілдік мерзімі өнімді сатып алған күннен бастап есептеледі және тек жаңа өнімдерге ғана қолданылады.

Кепілдік қызметке кепілдік мерзімі ішінде тұтынушының кінәсінен істен шыққан элементтерді тегін жөндеу немесе ауыстыру кіреді. Өнім қолмен берілген пайдаланушыға сәйкес пайдаланылады. Элементтерді жөндеу немесе ауыстыру уәкілетті қызмет көрсету орталықтарының аумағында жүзеге асырылады

Кепілдік мерзімі: 12 ай.

Қызмет көрсету мерзімі: 24 ай.

Қызмет көрсету орталықтарының ағымдағы тізімі:

<https://www.dns-shop.ru/technical-support/>

**Кепілдік және тегін қызмет көрсету жоқ. Егер оларды ауыстыру өнімді бөлшектеуге байланысты болмаса, тауарлардың қаптамасына кіретін төменде көрсетілген керек жарақтарды қолданыңыз:**

- Қашықтан басқару пультіне арналған батареялар (қашықтан басқару пульті).
- Жалғағыш кәбілдер, антенналар және оларға арналған адаптерлер, құлаққаптар, микрофондар, «HANDS-FREE»; құрылғылары; жиынтықта жеткізілетін әртүрлі типтегі ақпарат тасығыштар, бағдарламалық қамтамасыз ету (БҚ) және драйверлер (бұйымды қатты магниттік дискілердегі жинақтағышқа алдын ала орнатылған БҚ-ны қоса алғанда, бірақ онымен шектелмей), сыртқы енгізу-шығару құрылғылары және манипуляторлар.
- Қораптар, сөмкелер, белдіктер, тасымалдау шнурлары, орнату керек-жарақтары, құралдар, өніммен бірге жеткізілетін құжаттама.
- Табиғи тозуға ұшырайтын шығын материалдары мен бөлшектер.



## **Өндіруші төмендегідей жағдайларда кепілдік бойынша міндеттемелерді өз мойнына алмайды:**

- Кепілдік мерзімінің аяқталуы.
- Жеке қажеттіліктер (тұрмыстық, отбасылық) үшін пайдалануға арналған бұйымның кәсіпкерлік қызметті жүзеге асыру, сондай-ақ тікелей қолданылу мақсатынан басқа мақсаттар үшін пайдаланылуы.
- Өндіруші пайдалану кезінде бұйым иесінің пайдаланушы нұсқаулығындағы талаптарды бұзуы, бұйымды орнату және қызмет көрсету бойынша нұсқауларды, бұйымды қосу (сондай-ақ сәйкес келмейтін желі кернеуінің бұйымның өзіне және оған қосылған бұйымға әсер етуі нәтижесінде туындаған қысқа тұйықталу), сақтау және тасымалдау ережелерін орындамауы салдарынан болған ықтимал материалдық, моральдық және басқа да залал үшін жауапты емес.
- Механикалық зақымның барлық жағдайы: бұйымды пайдалану кезінде пайда болған кетік, шытынаған жерлер, деформация, соққы іздері, майысқан жерлер, ойылған жерлер және т.б.
- Сыртқы өзгерістер, рұқсаты жоқ адамдардың рұқсатсыз жөндеу жұмыстарын жүргізу іздерінің болуы. Ақау бұйымның конструкциясын немесе сулбасын өзгерту, Өндіруші мақұлдамаған сыртқы құрылғыларды қосу, Қазақстан Республикасының заңнамасы бойынша сәйкестік сертификаты жоқ құрылғыларды пайдалану салдарынан туындаған жағдайларда.
- Бұйымдағы ақау алапат күш әсерінен (табиғи апат, өрт, су басу, жер сілкіну, тұрмыстық факторлар және Өндірушіге байланысты емес басқа да жағдайлар) немесе Өндіруші болжай алмайтын үшінші тұлғалардың әрекеттерінен туындауы. Ақаудың бұйым ішіне бөгде заттардың, сұйықтықтардың, жәндіктердің немесе жануарлардың кіріп кетуінен, бұйымның толықтай немесе ішінара істен шығуына әкелген жемір заттар, жоғары ылғалдылық, жоғары температура әсерінен туындауы.
- Бұйымның сәйкестендіру нөмірінің (сериялық нөмірінің) болмауы немесе сәйкес келмеуі. Зақымның (кемшіліктер) зиянды бағдарламалық құрал әсерінен туындауы: БҚ жеткізушісінің осы қызмет түрін ұсынбауына байланысты қайта қалпына келтіру мүмкіндігінсіз бұйымның бағдарламалық ресурстарына қол жеткізуден айыруға әкеліп соққан құпиясөздерді (кодтарды) орнату, ауыстыру немесе жою.
- Қуат, кәбіл, телекоммуникация желілерінің, радиосигнал қуатының, стандарттарға немесе техникалық регламенттерге сәйкес болмауы, оның ішінде рельеф ерекшеліктері және басқа да осыған ұқсас сыртқы факторлар, бұйымды желі істейтін аймақ шекарасында немесе одан тыс пайдалану салдарынан жұмыс ақауларының болуы.
- Зақымның стандартты емес (ерекше) және/немесе сапасыз (зақымдалған) шығын материалдарды, керек жарақтарды, қосалқы бөлшектерді, қуат элементтерін, әртүрлі ақпарат тасығыштарын (соның ішінде CD, DVD дискілері, жад карталары, SIM карталары, картридждер) пайдалану салдарынан болуы.
- Кемшіліктердің үйлеспейтін контентті (әуен, графика, видео және басқа да файлдар, Java қолданбасы және осыған ұқсас бағдарламалар) алу, орнату және қолдану себебінен орын алуы.
- Осы бұйымға қосылып жұмыс істейтін басқа құрылғыларға келтірілген зияндарға кепілдік міндеттемесі қолданылмайды.

