

CAT[®]



CAT[®] DXC4
зарядтау құрылғысы

Мазмұны

Электр аспабымен жұмыс істеу кезіндегі қауіпсіздік техникасы бойынша жалпы ескертулер	5
Аккумуляторлы батареяларға арналған зарядтау құрылғылары арналған қосымша қауіпсіздік нұсқаулары	5
Шартты белгілер	6
Құрылғы схемасы	7
Зарядтау процедурасы	8
Зарядтау нұсқаулары	8
Аккумуляторлы батареяны зарядтау	8
Аккумуляторлық құралды пайдалануға дайындау	8
Аккумуляторлы батареяны зарядтау (А-суретін қараңыз) процедурасы	8
Заряд индикаторы	9
Аккумуляторлы батареяны жылыту қорғанысы	9
Ақаулық аккумуляторлы батареялар	10
Зарядтау туралы маңызды ескертпелер	10
Мәселелерді жою	11
Қызмет көрсету	11
Қоршаған ортаны қорғау	12
Техникалық сипаттамалары	12
Монтаждау, сақтау, тасымалдау (тасу), өткізу және кәдеге жарату қағидалары мен шарттары	13
Қосымша ақпарат	13

Құрылғыны қауіпсіз пайдалану туралы түпнұсқа нұсқаулар

Электр құралымен жұмыс істеу кезіндегі қауіпсіздік техникасы бойынша жалпы ескертулер



ЕСКЕРТУ! Осы электр құралына қатысты барлық қауіпсіздік ескертулерімен, нұсқаулықтармен, суреттермен және техникалық сипаттамалармен танысыңыз. Төменде көрсетілген нұсқаулықтардың кез-келгенін сақтамау электр тогының соғуына, өртке және (немесе) ауыр жарақатқа әкелуі мүмкін.

Кейіннен оларға жүгіну үшін барлық ескертулер мен нұсқауларды сақтаңыз. Бұл құрылғыны 8 жастан асқан балалар және физикалық, ақыл-ой қабілеттері шектеулі немесе сезімдік қабылдау қабілеті шектеулі немесе тәжірибесі немесе білімі жеткіліксіз адамдар олардың қауіпсіздігіне жауап беретін адамның бақылауында болған жағдайда немесе құрылғыны қауіпсіз пайдалануға мүмкіндік беретін және оны пайдаланумен байланысты қауіптер туралы түсінік беретін тиісті нұсқаулықтарды алғаннан кейін ғана пайдалана алады. Балаларға құрылғымен ойнауға рұқсат бермеңіз. Балаларға қараусыз тазалау мен қызмет көрсетуге жол бермеңіз. Егер қуат сымы зақымдалған болса, қауіпті жағдайды болдырмау үшін оны өндіруші, оның қызмет көрсету агенті немесе ұқсас біліктілігі бар адам ауыстыруы керек.

Аккумуляторлы батарея зарядтау құрылғысына арналған қосымша қауіпсіздік нұсқаулары

- Зарядтау алдында осы нұсқаулықты оқып шығыңыз.
- Ағу жағдайы болған кезде аккумулятор батареясын зарядтамаңыз.
- Зарядтағыштарды олар арналғаннан басқа мақсаттар үшін пайдаланбаңыз.
- Зарядтау алдында зарядтау құрылғысының жергілікті айнаымалы ток көзіне сәйкес келетініне көз жеткізіңіз.
- Құрылғыны үй ішінде пайдалану керек және жаңбырға ұшыратпау керек.
- Зарядтау құрылғысын ылғалдан қорғау керек.
- Зарядтау құрылғысын үй-жайдан тыс жерде қолданбаңыз.
- Батарея немесе зарядтау құрылғысы контактілерін жаппаңыз.
- Зарядтау кезінде «+/-» полярлығын сақтаңыз.
- Құрылғыны ашпаңыз және оны балалардың қолы жетпейтін жерде сақтаңыз.
- Басқа өндірушілердің немесе сәйкес емес модельдердің батареяларын зарядтамаңыз.

- Зарядтау құрылғысы мен батарея арасындағы байланыс дұрыс орнатылғанына және бөгде заттармен жабылмағанына көз жеткізіңіз.
- Зарядтау құрылғысындағы тесіктерге бөгде заттардың түсуіне жол бермеңіз және оны кір мен ылғалдан қорғаңыз. Мұз қатпайтын құрғақ жерде сақтаңыз.
- Аккумуляторлы батареяларды зарядтау кезінде зарядтау құрылғысы жақсы желдетілетін үй-жайда және тез тұтанатын материалдардан алыс болуы тиіс. Зарядтау кезінде қайта зарядталатын батареялар қызып кетуі мүмкін. Батареяларды шамадан тыс зарядтауға жол бермеңіз. Зарядтау кезінде аккумуляторлы батареялар мен зарядтау құрылғыларының қараусыз қалмауын қадағалаңыз.
- Қайта зарядталмайтын батареяларды зарядтамаңыз, олар қызып және бұзылуы мүмкін.
- Қызмет ету мерзімін ұзарту және өнімділікті арттыру үшін аккумуляторды ауа температурасы 18 °C-тан 24 °C-қа дейін зарядтау керек, аккумуляторлы батареяны 0 °C-тан төмен немесе 40 °C-тан жоғары температурада зарядтамаңыз.
- Тек Cat® ұсынған модельдің және Cat® ұсынған модельдердің батареяларын зарядтаңыз.

Шартты белгілер



Пайдалану нұсқаулығын оқыңыз.



Ескерту



Тек ғимарат ішінде пайдалану үшін

T 3, 15A



Балқымалы сақтандырғыш



Қос оқшаулау



Оң клемма



Теріс клемма



Электр өнімдерінің қалдықтарын тұрмыстық қалдықтармен бірге тастауға тыйым салынады. Жою үшін, бар болса, тиісті қызметтерге хабарласыңыз. Жою туралы ақпарат алу үшін жергілікті билік органдарына немесе сатушыға хабарласыңыз.

Өнімнің қызмет ету мерзімі – 2 жыл. Көрсетілген қызмет мерзімі тұтынушы осы басшылықтың талаптарын сақтаған кезде жарамды.

Сыни істен шығулардың тізбесі

- Күшті ұшқынмен қолдануға болмайды.
- Қатты діріл пайда болған кезде пайдаланбаңыз.
- Сынған немесе жалаңаш электр кабелімен пайдалануға болмайды.
- Түтін пайда болған кезде бұйымның корпусынан тікелей пайдалануға болмайды.

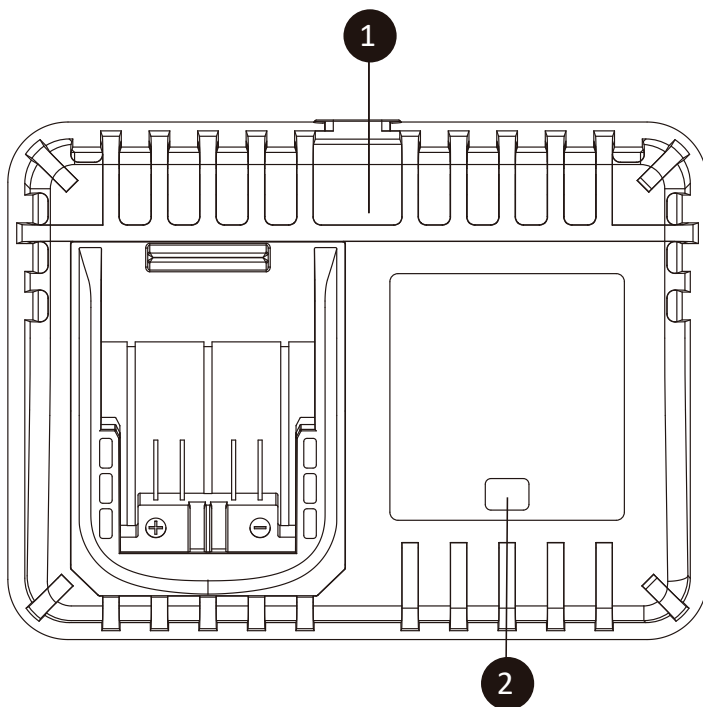
Персоналдың ықтимал қате әрекеттері

- Зақымдалған сабымен немесе зақымдалған қорғаныс қабымен пайдалануға болмайды.
- Жаңбыр кезінде ашық кеңістікте қолдануға болмайды.
- Су корпусқа түскен кезде қосуға болмайды.

Шекті күйлердің өлшемдері

- Электр кәбілі сырылған немесе зақымдалған
- Зақымдалған бұйым корпусы.

Құрылғы схемасы



1. Зарядтау құрылғысы
2. Заряд индикаторы

* Стандартты жеткізу жинағына иллюстрацияларда немесе сипаттамада көрсетілген барлық заттар кірмейді.

Зарядтау процедурасы



ЕСКЕРТУ. Құралды қолданар алдында нұсқаулықты мұқият оқып шығыңыз.

Зарядтау нұсқаулары

Аккумуляторлы батареяны зарядтау



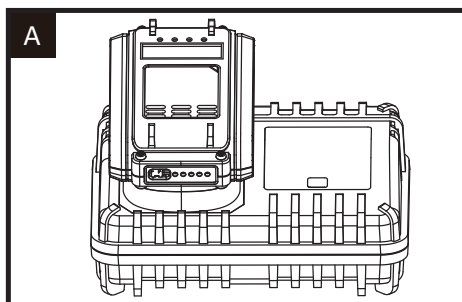
ЕСКЕРТУ. Зарядтағыш және қайта зарядталатын батарея ынтымақтастық үшін арнайы жасалған, сондықтан басқа құрылғыларды қолдануға тырыспаңыз. Металл заттарды салмаңыз және оларды зарядтағышқа немесе батарея контактілеріне тигізбеңіз, себебі бұл электр тогына зақым келтіруі мүмкін.

Аккумуляторлық құралды пайдалануға дайындау

Қайта зарядталмайтын батарея ЗАРЯДТАЛМАЙ жеткізіледі, оны қолданар алдында бір рет зарядтау керек.

Аккумуляторлық батареяны зарядтау (А-суретін қараңыз) процедурасы

- 1) Зарядтау құрылғысын тиісті розеткаға қосыңыз. Жасыл индикатор жанады.
- 2) Аккумуляторлы батареяны зарядтағышқа салыңыз. Зарядтау процесі басталғанын көрсететін индикатор қызыл болады.
- 3) Зарядтау аяқталғаннан кейін индикатор жасыл болады. Аккумуляторлы батарея толығымен зарядталады, зарядтағышты өшіріп, шығарып алыңыз.





ЕСКЕРТУ. Егер аккумуляторлы батарея ұзақ уақыт пайдаланылғаннан кейін таусылса немесе тікелей күн сәулесінің немесе жылу көзінің әсерінен болса, қайта зарядталмас бұрын оны толық зарядтауға мүмкіндік беріңіз.

Заряд индикаторы

Бұл зарядтау құрылғысы батареялармен туындауы мүмкін кейбір мәселелерді анықтай алады. Мәселелерді көрсету үшін жарық индикаторлары қолданылады (төмендегі кестені қараңыз). Егер проблемалар туындаса, зарядтау құрылғысының дұрыс жұмыс істейтінін анықтау үшін жаңа батареяны салыңыз. Егер жаңа аккумуляторлы батарея дұрыс зарядталса, бастапқы батарея ақаулы және оны қызмет көрсету орталығына немесе қайта өңдеу орталығына қайтару керек. Егер жаңа аккумуляторлы батарея бастапқы батареямен бірдей болса, зарядтау құрылғысын уәкілетті қызмет көрсету орталығына тексеріңіз.

Жарық индикаторы	Жыпылықтау	Күйі
Жасыл 	_____	Зарядтау құрылғысының шанышқысы қосылған және оған кернеу беріледі (аккумуляторлы батарея салынбайды)
Қызыл 	_____	Зарядталуда
Жасыл 	_____	Батарея толық зарядталған
Жыпылықталған жасыл 	— —	Тым ыстық/суық батарея
Жыпылықталған қызыл 	— —	Ақаулы батарея

Аккумуляторлы батареяны жылыту қорғанысы

Бұл зарядтау құрылғысында аккумулятордың термиялық қорғаныс функциясы бар. Егер зарядтау құрылғысы батареяның тым ыстық немесе суық екенін анықтаса (индикатор жасыл болып, жыпылықтайды), ол қорғаныс тізбегін автоматты түрде іске қосады және батареяның температурасы сәйкес мәнге жеткенше зарядтауды тоқтатады. Осыдан кейін зарядтау процесі автоматты түрде басталады (индикатор қызыл болады). Бұл функция батареяның максималды қызмет ету мерзімін қамтамасыз етеді.

Ақаулы аккумуляторлы батареялар

Бұл зарядтағыш ақаулы аккумуляторлы батареяны анықтайды. Зарядтағышқа ақаулы батареяны орнатқан кезде оны қалпына келтіруге тырысады. Бұл процесс шамамен 30 минутқа созылады (индикатор қызыл түспен жанады). Егер қалпына келтіру сәтті болса, зарядтағыш батареяны максималды сыйымдылыққа автоматты түрде зарядтай бастайды (индикатор қызыл түспен жанып тұрады). Егер индикатор қызыл болып, жыпылықтаса, аккумуляторлы батарея қалпына келтірілмейді.

Зарядтау туралы маңызды ескертпелер

1. Жаңа аккумуляторлы батареяны немесе сақтаудағы батареяны қолданар алдында зарядтау керек. Егер сіз батареяны ұзақ уақыт сақтауды жоспарласаңыз, оның қызмет ету мерзімін ұзарту үшін оны толығымен зарядтаңыз.
2. Қызмет ету мерзімін ұзарту және өнімділікті арттыру үшін аккумуляторды ауа температурасы 18 °C-тан 24 °C-қа дейін зарядтау керек, аккумуляторлы батареяны 0 °C-тан төмен немесе 40 °C-тан жоғары температурада зарядтамаңыз.
3. Зарядтау құрылғысын мұздатуға және оны суға немесе басқа сұйықтыққа батыруға тыйым салынады.
4. Егер аккумулятор бұрын ешқандай қиындық туғызбаған жұмыстарды орындау кезінде жеткілікті қуат бермесе, оны пайдалануды тоқтатып, қайта зарядтаңыз. Сіз кез-келген уақытта жартылай зарядталған батареяны ешқандай жағымсыз әсерлерсіз зарядтай аласыз.
5. Зарядтау кезінде зарядтағыш пен аккумуляторлы батарея қызуы мүмкін. Бұл қалыпты жағдай.
6. Егер батарея дұрыс зарядталмаса, келесі әрекеттерді орындаңыз.
 - Басқа құрылғыны қосу арқылы розеткадағы қуатты тексеріңіз.
 - Зарядтағыштың жұмысын тексеру үшін вилканы салыңыз және алыңыз.
 - Аккумуляторлы батарея зақымдалмағанын тексеріңіз.
 - Зарядтағыш пен батареяны қоршаған орта температурасы шамамен 18-24°C болатын жерге апарыңыз.
 - Егер зарядтау мәселесі шешілмесе, құралды, аккумуляторлы батареяны және зарядтағышты уәкілетті қызмет көрсету орталығына жіберіңіз.

- Белгілі бір жағдайларда, зарядтағыш желіге қосылған кезде, оның ішіндегі ашық контактілерді бөгде заттармен қысқартуға болады. Зарядтағыштың саңылауларына металл бөлшектер сияқты сыртқы өткізгіш материалдардың түсуіне жол бермеңіз. Аккумуляторлы батарея болмаса немесе оны тазалағыңыз келсе, зарядтағышты әрқашан желіден ажыратыңыз.

Мәселелерді жою

Мен аккумуляторлы батареяны зарядтағышқа орната алмаймын. Неліктен?

- а) Зарядтағыш пен аккумуляторлы батареяның үйлесімді екеніне көз жеткізіңіз.
- б) Аккумуляторлы батареяны зарядтағышқа тек бір бағытта салуға болады. Батареяны коннекторға кіргенше бұраңыз. Батареяны зарядтау кезінде индикатор жасыл түспен жанып, жыпылықтауы керек.

Тұрақты емес зарядтау уақытының себептері

Зарядтау уақытына өнімнің ақауларына байланысты емес көптеген себептер әсер етуі мүмкін.

- а) Егер аккумуляторлы батарея тек жартылай зарядталған болса, оны зарядтау уақыты номиналдан аз болуы мүмкін.
- б) Егер аккумуляторлы батарея өте ыстық немесе суық болса және қоршаған орта температурасы өте төмен немесе жоғары болса, зарядтауға көп уақыт кетуі мүмкін. Зарядтауды бастау үшін қолайлы ауа температурасы бар орынды табыңыз.
- в) Егер батарея тым көп қызған болса, оны зарядтағыштан шығарып, қоршаған орта температурасына дейін суытыңыз, содан кейін зарядтауды бастауға болады.

Қызмет көрсету

Қайта зарядталатын батареяны кез-келген түзетуді, техникалық қызмет көрсетуді немесе жөндеуді жасамас бұрын құралдан алыңыз

Бұл электр құралына қосымша майлау немесе техникалық қызмет көрсету қажет емес.

Құралды тазарту үшін ешқашан су немесе химиялық тазартқыштарды пайдаланбаңыз. Оны құрғақ шүберекпен сүртіңіз. Құралды әрдайым құрғақ жерде сақтаңыз.

Егер қуат сымы зақымдалған болса, қауіпті жағдайды болдырмау үшін оны өндіруші, оның қызмет көрсету агенті немесе ұқсас біліктілігі бар адам ауыстыруы керек.

Қоршаған ортаны қорғау



Электр өнімдерінің қалдықтарын тұрмыстық қалдықтармен бірге тастауға тыйым салынады. Жою үшін, бар болса, тиісті қызметтерге хабарласыңыз. Кәдеге жарату туралы ақпарат алу үшін жергілікті билік органдарына немесе сатушыға хабарласыңыз.

Техникалық сипаттамалары

Үлгісі	DXC4
Зарядтау құрылғысының кернеуі	100–240 В, 50/60 Гц
Шығыс кернеуі	20 В – 4 А
Зарядтау тогы	4,0 А
Кіріс қуаты	95 Вт
Зарядтаулы аккумуляторлы батарея	Литий-ионды
Зарядтау уақыты	
2,0 А·сағ (DXB2)	35 мин
4,0 А·сағ (DXB4)	68 мин
Аккумуляторлы батареяның сыйымдылығы	2,0 А·сағ / 4,0 А·сағ
Қорғаныс класы	□ / II
Құрылғы салмағы	0,4 кг

Зарядталатын батареялардың түрлері, саны және номиналды сыйымдылығы туралы техникалық мәліметтерді өндіруші жеткізетін батарея тақтайшасынан қараңыз.

Мақсаты

Желілік зарядтағыш үйлесімді Li-ion батареяларын айнымалы ток желісінен зарядтауға арналған.

Жинақталым

Зарядтау құрылғысы, пайдаланушы нұсқаулығы.

Монтаждау, сақтау, тасымалдау (тасу), өткізу және кәдеге жарату қағидалары мен шарттары

- Құрылғы ешқандай орнатуды немесе тұрақты бекітуді қажет етпейді.
- Құрылғыны сақтау ауа температурасы 0 °С-тан 45 °С-қа дейін және ауаның салыстырмалы ылғалдылығы 80% - дан аспайтын дайындаушы мен тұтынушының жылытылатын үй-жайларындағы қаптамада жүргізілуі тиіс. Үй-жайларда коррозия тудыратын агрессивті қоспалар (қышқыл булары, сілтілер) болмауы тиіс.
- Құрылғыны тасымалдау құрғақ ортада жүзеге асырылуы керек.
- Құрылғы мұқият өңдеуді талап етеді, оны шаң, кір, соққы, от және т. б. әсерінен қорғаңыз.
- Құрылғыны өткізу жергілікті заңнамаға сәйкес жүргізілуі тиіс.
- Өнімнің қызмет ету мерзімі аяқталғаннан кейін оны қарапайым тұрмыстық қоқыспен бірге тастауға болмайды. Оның орнына, ол федералды немесе жергілікті заңнамаға сәйкес қайта өңдеу және қайта өңдеу үшін электрлік және электронды жабдықты тиісті қабылдау пунктіне қайта өңдеуге жіберіледі. Осы өнімді дұрыс кәдеге жаратуды қамтамасыз ете отырып, сіз табиғи ресурстарды үнемдеуге және қоршаған ортаға және адамдардың денсаулығына зиян келтірмеуге көмектесесіз. Бұл өнімді қабылдау және жою пункттері туралы қосымша ақпаратты жергілікті муниципалды органдардан немесе тұрмыстық қалдықтарды шығаратын кәсіпорыннан алуға болады.
- Құрылғының ақаулығы анықталған жағдайда дереу уәкілетті қызмет көрсету орталығына хабарласыңыз немесе құрылғыны жойыңыз.

Қосымша ақпарат

Өндіруші: Позитэк Тэкнолоджи (Чайна) Ко., Лтд.
№ 18, Дунван тас жолы, Сучжоу өнеркәсіп алаңы, Цзянсу пров., Қытай.
Қытайда жасалған.

Импортер / юр. лицо, принимающее претензии в Казахстане:
ТОО «ДНС КАЗАХСТАН», г. Нұр-Сұлтан, р-н Сарыарқа, пр-т Сарыарқа, зд. 12, Казахстан.

Импорттаушы / Қазақстанда шағымдар қабылдайтын заңды тұлға:
«DNS QAZAQSTAN (ДНС КАЗАХСТАН)» ЖШС, Нұр-Сұлтан қаласы, Сарыарқа ауданы, Даңғылы Сарыарқа, ғимарат 12, Қазақстан.

Тауар Еуразиялық экономикалық одақтың «Электротехника және радиоэлектроника бұйымдарында қауіпті заттарды қолдануды шектеу туралы» 037/2016 ЕАЭО ТР техникалық регламентінің талаптарына сәйкес келеді.

Өндіруші уәкілеттік берген тұлға: «ПОЗИТЕК-ЕВРАЗИЯ» ЖШС.
117342, Ресей, Мәскеу қаласы, Бутлеров көшесі, 17 үй, 3 қабат, 67 бөлме.

Тауар Кеден одағының техникалық регламентінің талаптарына сәйкес келеді:
КО ТР 004/2011 «Төмен вольтты жабдықтардың қауіпсіздігі туралы»;
КО ТР 020/2011 «Ехникалық құралдардың электромагниттік үйлесімділігі».

Бұйымның сыртқы түрі, оның жиынтықталуы мен сипаттамалары алдын ала ескертусіз өзгерістерге ұшырауы мүмкін.

TM: CAT®.



Өндіріс күні пайдаланушы нұсқаулығының орыс тіліндегі нұсқасында көрсетілген V.1

Өндіруші келесі жағдайларда кепілдік міндеттемелерін көтермейді:

- Кепілдік мерзімі аяқталды.
- Егер жеке (тұрмыстық, отбасылық) қажеттіліктерге арналған бұйым кәсіпкерлік қызметті жүзеге асыру үшін, сондай-ақ оның тікелей мақсатына сәйкес келмейтін өзге де мақсаттарда пайдаланылса.
- Өндіруші бұйымды пайдалану кезінде пайдаланушы басшылығының талаптарын бұзу, бұйымды орнату және оған қызмет көрсету жөніндегі ұсынымдарды, қосу қағидаларын (бұйымның өзіне де, онымен байланысты бұйымдарға да сәйкес келмейтін желілік кернеудің әсері нәтижесінде туындаған қысқа тұйықталулар), бұйымды сақтау және тасымалдау кезінде өнім иесі және/немесе үшінші тұлғалар шеккен ықтимал материалдық, моральдық және өзге де зиян үшін жауапты болмайды.
- Механикалық зақымданудың барлық жағдайлары: өнімді пайдалану кезінде алынған чиптер, жарықтар, деформациялар, соққылар, қиғаштар, кептелістер және т.б.
- Мұндай жұмыстарды жүргізуге уәкілеттігі жоқ адамдардың бөгде модификацияның, рұқсатсыз жөндеудің іздері бар. Егер ақау өнімнің дизайнының немесе схемасының өзгеруіне, өндіруші көздемеген сыртқы құрылғылардың қосылуына, Ресей Федерациясының заңнамасына сәйкес сәйкестік сертификаты жоқ құрылғыны пайдалануға байланысты болса.
- Егер өнімнің ақауы еңсерілмейтін күштің әсерінен (табиғи элементтер, өрт, су тасқыны, жер сілкінісі, тұрмыстық факторлар және өндірушіге тәуелді емес басқа жағдайлар) немесе өндіруші болжай алмайтын үшінші тұлғалардың әрекеттерінен туындаса. Ақау өнімнің ішіне бөгде заттардың, бөгде заттардың, заттардың, сұйықтықтардың, жәндіктердің немесе жануарлардың енуінен, агрессивті ортаның әсерінен, жоғары ылғалдылықтан, жоғары температурадан туындаған, бұл өнімнің толық немесе ішінара істен шығуына әкелді.
- Бұйымды сәйкестендіру (сериялық нөмірі) жоқ немесе сәйкес келмейді. Егер зақымданулар (кемшіліктер) зиянды бағдарламалық қамтылымның әсерінен туындаса; БҚ өнім берушінің осы қызметті ұсынуының болмауына байланысты бұйымның бағдарламалық ресурстарына қолжетімділіктің болмауына әкеп соққан парольдерді (кодтарды) орнату, ауыстыру немесе жою.
- Егер жұмыстың ақаулары қоректендіруші, кәбілдік, телекоммуникациялық желілердің, радиосигнал қуатының стандарттарға немесе техникалық регламенттерге сәйкес келмеуінен, оның ішінде рельеф ерекшеліктерінен және басқа да осыған ұқсас сыртқы факторлардан, бұйымның желі әрекет ететін шекарада немесе аймақтан тыс жерде пайдаланылуынан туындаған болса.
- Егер зақымданулар стандартты емес (бастапқы емес) және/немесе сапасыз (зақымдалған) шығыс материалдарын, керек-жарақтарды, қосалқы бөлшектерді, қоректендіру элементтерін, әртүрлі үлгідегі ақпарат тасымалдағыштарды (CD, DVD дискілерді, жад карталарын, SIM карталарын, картридждерді қоса алғанда) пайдаланудан туындаса.
- Егер кемшіліктер сәйкес келмейтін мазмұнды алуға, орнатуға және пайдалануға байланысты болса (әуендер, графика, бейнелер және басқа файлдар, Java қосымшалары және ұқсас бағдарламалар).
- Осы бұйыммен жанасып жұмыс істейтін басқа жабдыққа келтірілген залалға.



Кепілдік талоны

SN/IMEI: _____

Кепілдікке қойылған күні: _____

Өндіруші кепілдік мерзімі ішінде құрылғының үздіксіз жұмыс істеуіне, сондай-ақ материалдар мен жинақтарда ақаулардың болмауына кепілдік береді. Кепілдік мерзімі өнімді сатып алған сәттен бастап есептеледі және тек жаңа өнімдерге қолданылады. Кепілдік қызмет көрсету пайдаланушының басшылығына сәйкес өнімді пайдалану шартымен кепілдік мерзімі ішінде тұтынушының кінәсіз істен шыққан элементтерді тегін жөндеу немесе ауыстыруды қамтиды. Элементтерді жөндеу немесе ауыстыру уәкілетті сервистік орталықтардың аумағында жүргізіледі.

Кепілдік мерзімі: 12 ай.
Пайдалану мерзімі: 24 ай.

Мекенжай бойынша қызмет көрсету орталықтарының өзекті тізімі:
<https://www.dns-shop.ru/service-center/>

Кепілдік міндеттемелер және тегін сервистік қызмет көрсету, егер оларды ауыстыру бұйымды бөлшектеуге байланысты болмаса, тауардың жиынтықтылығына кіретін, төменде санамаланған керек-жарақтарға қолданылмайды:

- Қашықтан басқару пульті үшін қуат элементтері (батареялар).
- Жалғағыш кәбілдер, антенналар және оларға арналған адаптерлер, құлаққаптар, микрофондар, «HANDS-FREE» құрылғылары; жиынтықта жеткізілетін әртүрлі типтегі ақпарат тасығыштар, бағдарламалық қамтамасыз ету (БҚ) және драйверлер (бұйымды қатты магниттік дискілердегі жинақтағышқа алдын ала орнатылған БҚ-ны қоса алғанда, бірақ онымен шектелмей), сыртқы енгізу-шығару құрылғылары және манипуляторлар.
- Қаптамалар, сөмкелер, белдіктер, тасымалдауға арналған баулар, монтаждық құрылғылар, құралдар, бұйымға қоса берілетін құжаттама.
- Табиғи тозуға ұшырайтын шығыс материалдары мен бөлшектері.



