

**DEXP**

**ПАЙДАЛАНУШЫ НҰСҚАУЛЫҒЫ**



**Бұлғауыш**  
**DEXP MI-1000**

## Мазмұны

Құрылғының мақсаты .....	5
Сақтық шаралары .....	5
Техникалық сипаттамалары.....	6
Құрылғы схемасы .....	6
Алғашқы қолданар алдында .....	7
Пайдалану жөніндегі нұсқаулық .....	7
Пайдалы кеңестер .....	8
Рецепттер .....	8
Қызмет көрсету және күтім .....	8
Монтаждау, сақтау, тасу (тасымалдау), сату және кәдеге жарату ережелері мен шарттары .....	9
Қосымша ақпарат .....	9

# Құрметті сатып алушы!

Сізге «DEXP» сауда маркасымен шығарылатын өнімді таңдағаныңыз үшін алғыс білдіреміз.

Сізге сапаға, функционалдыққа және дизайнға қойылатын жоғары талаптарға сәйкес әзірленген және жасап шығарылған бұйымдар мен құрылғыларды ұсынуға қуаныштымыз. Пайдалануды бастар алдында Сіздің қауіпсіздігіңізге қатысты маңызды ақпарат, сондай-ақ өнімді дұрыс пайдалану және оған күтім жасау бойынша ұсыныстар қамтылған осы нұсқаулықты мұқият оқып шығыңыз. Осы Нұсқаулықты сақтап қойыңыз және оны бұйымды әрі қарай пайдалану барысында анықтамалық материал ретінде пайдаланыңыз.

## Құрылғының мақсаты

Бұлғауыш – біртекті масса пайда болғанша және шайқалған массаны ауамен байытқанша оның құрауыштарын араластыру тәсілімен тағам дайындауға арналған аспап.

## Сақтық шаралары

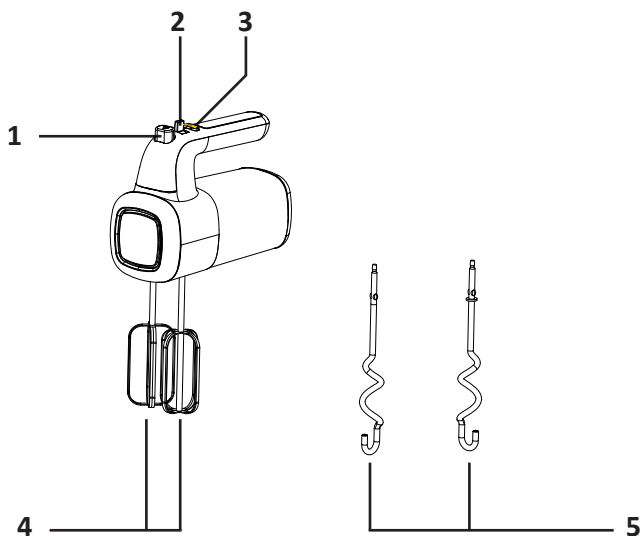
1. Аспапты қуат көзіне қоспас бұрын, үйдегі электр желісінің кернеуі жерге тұйықтаудың техникалық сипаттамаларға сәйкес келетініне көз жеткізіңіз.
2. Құрылғыны зақымданған қуат беру сымымен немесе ашамен қолданбаңыз. Қуат беру сымын ауыстыру үшін авторизацияланған сервистік орталыққа жүгініңіз.
3. Қуат беру сымының беткейдің (мысалы, үстелдің) шетінде ілініп тұрмауын қадағалаңыз. Сымның ыстық беттерге немесе өткір жиектерге тимейтініне көз жеткізіңіз.
4. Электр тоғымен зақымдануға және жарақаттануға жол бермеу үшін құрылғыны, сымды, ашаны сұға немесе басқа сұйықтықтарға батырмаңыз.
5. Құрылғыны балалардың жанында қолданғанда мұқият болыңыз.
6. Құрылғыны қыздыру аспаптарының жанына орналастырмаңыз.
7. Саптамаларды құрылғы жұмыс істеп тұрғанда орнатпаңыз.
8. Жұмыс істеп тұрған аспапты қараусыз қалдырмаңыз.
9. Құрылғы пайдаланылмайтын болса, сондай-ақ оны тазалау, саптамасын шешу және орнату кезінде оны өшіріңіз және қуат беру желісінен ажыратыңыз.
10. Жарақаттануға, өрттің туындауына және электр тоғымен зақымдануға жол бермеу үшін өндіруші ұсынбаған керек-жарақтарды пайдаланбаңыз.
11. Саптамаларды тазаламас бұрын, оларды құрылғыдан шешіп алыңыз.
12. Құрылғыны электр желісіне қоспас бұрын, жылдамдықты ауыстырып-қосқыштың «0» күйіне орнатылғанына көз жеткізіңіз. Құрылғыны өшіру үшін жылдамдықты ауыстырып-қосқышты «0» күйіне орнатыңыз, содан кейін оны электр желісінен ажыратыңыз.
13. Құрылғының қозғалмалы бөлшектерімен жанасуды болдырмаңыз.
14. Жарақаттанбау немесе құрылғыға зақым келтірмеу үшін қолыңызды, киімнің ұсақ бөлшектерін, сондай-ақ асүй саймандары мен басқа да ыдыстарды жұмыс істеп тұрған бұлғауыштан алыс ұстаңыз.
15. Құрылғыны үй-жайдан тыс пайдаланбаңыз.
16. Құрылғыны тек тұрмыстық мақсаттарда пайдалануға рұқсат етіледі, ол өнеркәсіптік пайдалануға арналмаған.

17. Олардың қауіпсіздігіне жауапты басқа адамдар бақылауды жүзеге асыратын жағдайларды қоспағанда, құрылғы 8 жасқа дейінгі балалардың және физикалық, сенсорлық немесе ақыл-ой қабілеттері шектеулі тұлғалардың пайдалануына арналмаған. Балалардың аспаппен ойнамауын қадағалаңыз.

## Техникалық сипаттамалары

- Үлгісі: MI-1000.
- Қуат параметрлері: 220-240 В, 50 Гц.
- Қуаты: 750 Вт.
- Түрборежим.
- 5 жұмыс істеу режимі.
- Корпус материалы: пластик, резеңкелі жабын.
- Саптаманың 2 жиынтығы: қамырға арналған бұлғауыштар және ілмектер.

## Құрылғы схемасы



1. Саптамаларды ажырату түймесі.
2. Жылдамдықтарды ауыстырып-қосқыш.
3. Түрборежимді қосу түймесі.
4. Шайқауға арналған бұлғауыштар.
5. Қамыр илеуге арналған ілмектер.

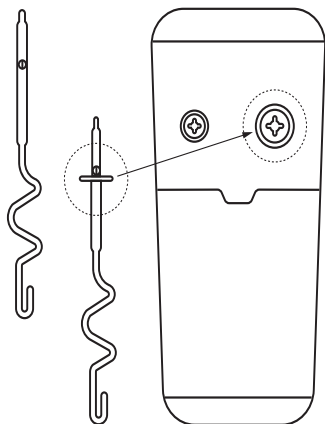
## Алғашқы қолданар алдында

1. Құрылғыны алғаш қолданар алдында барлық қаптама материалдарының және жапсырмалардың алынғанына көз жеткізіңіз.
2. Барлық саптамаларды алыңыз және оларды ағынды сумен жуыңыз.
3. Бұлғауыш бөлшектерін орнатпас бұрын, құрылғының электр желісінен ажыратылғанына және жылдамдықтарды ауыстырып-қосқыштың «0» күйінде екеніне көз жеткізіңіз.

## Пайдалану жөніндегі нұсқаулық

1. Шайқауға арналған бұлғауыштарды немесе қамырға арналған ілмектерді бұлғауышқа орнатыңыз.

**Ескерту:** шайқауға арналған бұлғауыштарды бұлғауыштың кез келген ұясына орнатуға болады. Қамырға арналған ілмектерді орнатқан кезде, тіреу төлкесі бар ілмектің үлкен диаметрлі тесікке тығылатынына назар аударыңыз. Ілмектер дұрыс орнатылмаған жағдайда қамыр құрылғының ішіне түседі.



2. Жылдамдықты ауыстырып-қосқыштың «0» күйіне орнатылғанына көз жеткізіңіз, содан кейін құрылғыны электр желісіне қосыңыз.
3. Тиісті ауыстырып-қосқыш көмегімен бес жылдамдықтың біреуін орнатыңыз. Қамырды араластыру үшін нәтижені жақсарту мақсатында төмен жылдамдықты біртіндеп арттыру ұсынылады.

**Ескерту:** Сіз бұлғауыш максималды жылдамдықта жұмыс істеуі үшін турбо режимін пайдалана аласыз.

**Назар аударыңыз:** бұлғауыш жұмыс істеп тұрған кезде азық-түліктер араластырылатын тостағанға пышақтарды, қасықтарды, шанышқыларды және т.б. салмаңыз.

4. Үздіксіз жұмыстың максималды циклі 5 минуттан аспауы керек. Жұмыс циклдерінің арасында аспапты кем дегенде 20 минут суытыңыз.

**Ескерту:** құрылғы жұмыс істеп тұрған кезде Сіз жақсы нәтижелерге қол жеткізу үшін тостағанды қолыңызбен бұра аласыз.

5. Жұмыс аяқталғаннан кейін жылдамдықты ауыстырып-қосқышты «0» күйіне орнатыңыз және құрылғыны желіден ажыратыңыз.

6. Қажет болған жағдайда артық тамақ бөлшектерін саптамалардан және тостағанның қабырғаларының ағаш қалақша-қасықпен қырсаңыз болады.
7. Саптамаларды бір қолыңызбен ұстап тұрып, екінші қолыңызбен саптаманы алып тастау түймесін басып, саптамаларды ажыратыңыз.

#### **Ескертпелер:**

- Саптамаларды алып тастамас бұрын жылдамдықты ауыстырып-қосқыштың «0» күйіне орнатылғанына көз жеткізіңіз.
- Жылдамдықты ауыстырып-қосқышты алдын ала «0» күйіне орнатып, бұлғауышты тігінен қоя аласыз.

## **Пайдалы кеңестер**

1. Бөлме температурасында болу үшін ингредиенттерді тоңазытқыштан алдын ала алыңыз.
2. Жұмыртқа қабықтың қамырға түсу мүмкіндігін болдырмау үшін алдымен жұмыртқаны бөлек контейнерде жарып, содан кейін араластыруға арналған ыдысқа салыңыз.
3. Шашырауына жол бермес үшін жылдамдықты біртіндеп арттырыңыз.
4. Жұмыртқаның ағы мен кілегейді шайқамас бұрын, бұлғауыш пен ыдыстың құрғақ және майсыз екеніне көз жеткізіңіз. Әйтпесе, жұмыртқаның ағы мен кілегей толығымен емес, тек олардың ықтимал көлемінің үштен бір бөлігі ғана көтеріледі.

## **Рецепттер**

### **Жұмыртқаларды шайқау**

Ингредиенттер: жұмыртқалар (500 г).

1. Жұмыртқаны шайқауға арналған саптаманы орнатыңыз.
2. Ыдысқа қабығы аршылған жұмыртқаны салып, 3 минут бойы шайқаңыз.

### **Қамыр илеу**

Ингредиенттер: ұн (900 г), су (650 мл).

1. Қамыр илеуге арналған ілмектерді орнатыңыз.
2. Ыдысқа ұн мен су қосып, төмен жылдамдықта 30 секунд араластырыңыз, содан кейін біртіндеп жылдамдықты арттырып, тағы 3-4 минут араластырыңыз.

## **Қызмет көрсету және күтім**

1. Тазаламас бұрын құрылғыны электр желісінен ажыратыңыз және оны толық суытыңыз.
2. Корпусты сәл дымқыл, содан кейін құрғақ шүберекпен сүртіңіз.
3. Тамақ бөлшектерін қуат беру кабелінен алып тастаңыз.
4. Саптамаларды жылы сабынды сумен жуыңыз, содан кейін ағынды сумен шайыңыз және құрғатып сүртіңіз. Бұлғауыштар мен ілмектерді ыдыс жуатын машинада жууға болады.

**Назар аударыңыз:** бұлғауышты суға немесе басқа сұйықтықтарға батырмаңыз. Бұл құрылғыда пайдаланушы қызмет көрсететін элементтер жоқ. Егер құрылғы дұрыс жұмыс істемесе, авторизацияланған сервистік орталыққа жүгініңіз.



## Монтаждау, сақтау, тасу (тасымалдау), сату және кәдеге жарату ережелері мен шарттары

- Құрылғы қандай да болмасын монтаждауды немесе тұрақты бекітуді қажет етпейді.
- Құрылғыны қаптамада, өндірушінің және тұтынушының жылытылатын үй-жайларында ауаның 5°C және 40°C аралығындағы температурада және ауаның 80%-дан аспайтын салыстырмалы ылғалдылығында сақтау керек. Үй-жайларда коррозия тудыратын агрессивті қоспалар (қышқыл булары, сілтілер) болмауы тиіс.
- Құрылғының тасымалдануы құрғақ ортада жүзеге асырылуы тиіс.
- Құрылғы ұқыпты пайдалануды талап етеді, оны шаңның, ластың, соққылардың, ылғалдың, оттың және т.б. әсерінен қорғаңыз.
- Құрылғы Қазақстан Республикасының қолданыстағы заңнамасына сәйкес сатылуы тиіс.
- Құрылғының ақаулығы анықталғанда дереу авторизацияланған сервистік орталыққа жүгіну немесе құрылғыны кәдеге жарату қажет.
- Осы бұйымның кәдеге жаратылуы қалдықтарды өңдеу бойынша жергілікті нормалар мен ережелерге сәйкес жүзеге асырылуы тиіс. Осы өнімнің кәдеге дұрыс жаратылуын қамтамасыз етіп, Сіз қоршаған ортаға және адам денсаулығына қалдықтардың бақыланбайтын шығарылуының нәтижесінде әлеуетті зиян келтірудің алдын алуға және материалдық ресурстарды ұтымды пайдалануға көмектесесіз. Осы өнімді қабылдайтын пункттер мен оны кәдеге жарату туралы толығырақ ақпаратты жергілікті муниципалдық органдарда немесе тұрмыстық қоқысты шығару бойынша кәсіпорында алуға болады.

## Қосымша ақпарат

**Өндіруші:** Гуандун Синьбао Электрикал Эпплайенсис Холдингс Ко., Лтд.  
Чжэнхэ оңтүстік тас жолы, Лялю, Шуньдэ ауданы, Фошань қ., Гуандун пров., Қытай.  
Қытайда жасалған.

### **Импортер / юр.лицо, принимающее претензии в Казахстане:**

ТОО «DNS KAZAKHSTAN», г. Нур-Сұлтан, пр. Сарыарка, дом 12, офис 301С, Казахстан.

### **Импорттаушы / Қазақстан шағымдар қабылдайтын заңды тұлға:**

«DNS KAZAKHSTAN» ЖШС, Нұр-Сұлтан қ., Сарыарқа даңғ., 12-үй, 301С-кеңсе, Қазақстан.

Тауар Кеден одағының техникалық регламентінің талаптарына сәйкес келеді:

- «Техникалық құралдардың электрмагниттік үйлесімділігі» КО ТР 020/2011;
- «Төмен вольтты жабдықтардың қауіпсіздігі туралы» КО ТР 004/2011.

Тауар Еуразиялық экономикалық одақтың «Электртехника және радиоэлектроника бұйымдарында қауіпті заттарды қолдануды шектеу туралы» ЕАЭО ТР 037/2016 техникалық регламентінің талаптарына сәйкес келеді.

Сапаны жақсарту үшін бұйымның сыртқы түрі және оның сипаттамалары алдын ала ескертусіз өзгерістерге ұшыратылуы мүмкін.

**Интернеттегі мекенжайы:** [www.dexpro.club](http://www.dexpro.club)



Өндіріс күні пайдаланушы нұсқаулығының орыс тіліндегі нұсқасында көрсетілген.

V.1

# Кепілдік талоны

SN/IMEI: \_\_\_\_\_

Кепілдікке қойылған күні: \_\_\_\_\_

Өндіруші бүкіл кепілдік мерзімі ішінде құрылғының үздіксіз жұмыс істеуіне, сондай-ақ материалдар мен жинақтарда ақаулардың болмауына кепілдік береді. Кепілдік кезеңі бұйымды сатып алған сәттен басталады және тек қана жаңа өнімдерге қолданылады.

Кепілдік қызмет көрсетуге пайдаланушы нұсқаулығына сәйкес бұйымды пайдалану шартымен кепілдік мерзімі ішінде тұтынушының кесірінен істен шықпаған элементтерді тегін жөндеу немесе ауыстыру кіреді. Элементтерді жөндеу немесе ауыстыру уәкілетті сервистік орталықтардың аумағында жүргізіледі.

Кепілдік мерзімі: 12 ай.

Пайдалану мерзімі: 24 ай.

Сервистік орталықтардың өзекті тізімі келесі мекенжай бойынша:  
<https://www.dns-shop.ru/service-center/>

**Кепілдік міндеттемелер және тегін сервистік қызмет көрсету, егер оларды ауыстыру бұйымды бөлшектеуге байланысты болмаса, тауардың жиынтықтылығына кіретін, төменде аталған керек-жарақтарға қолданылмайды:**

- ҚБП (Қашықтан басқару пультіне) арналған қуат элементтері (батареялар).
- Жалғағыш кабельдер, антенналар және оларға арналған жалғастырғыш тетіктер, құлаққаптар, микрофондар, «HANDS-FREE» құрылғылары; жиынтықта жеткізілетін әртүрлі типтегі ақпарат тасымалдағыштар, бағдарламалық құрал (БҚ) және драйверлер (бұйымның қатты магниттік дискілердегі жинақтағышқа алдын ала орнатылған БҚ-ны қоса алғанда, бірақ онымен шектелмей), сыртқы енгізу-шығару құрылғылары және манипуляторлар.
- Қаптар, сөмкелер, белдіктер, тасымалдауға арналған баулар, монтаждық керек-жарақтар, құрал-саймандар, бұйымға қоса берілетін құжаттама.
- Табиғи тозуға ұшырайтын шығын материалдары мен бөлшектер.



## Өндіруші келесі жағдайларда кепілдік міндеттемелерге ие болмайды:

- Кепілдік мерзімі аяқталды.
- Егер жеке (тұрмыстық, отбасылық) қажеттіліктерге арналған бұйым кәсіпкерлік қызметті жүзеге асыру үшін, сондай-ақ оның тікелей міндетіне сәйкес келмейтін басқа мақсаттарда пайдаланылған болса.
- Өндіруші бұйымды пайдалану кезінде пайдаланушы нұсқаулығының талаптарын бұзу, бұйымды орнату және оған қызмет көрсету жөніндегі ұсынымдарды, қосу ережелерін (бұйымның өзіне де, онымен байланысты бұйымдарға да сәйкес келмейтін желілік кернеудің әсері нәтижесінде туындаған қысқа тұйықталулар), бұйымды сақтау және тасымалдау кезінде өнім иесі және/немесе үшінші тұлғалар шеккен ықтимал материалдық, моральдық және өзге де зиян үшін жауапты болмайды.
- Механикалық зақымданудың барлық жағдайлары: өнімді пайдалану кезінде алынған сызаттар, жарықтар, деформациялар, соққы іздері, майысулар, кептелістер және т.б.
- Түрлендірулерді, рұқсат етілмеген жөндеулерді осындай жұмыстарды жүргізуге уәкілетті емес адамдар жүргізген жағдайлар. Егер ақаулық конструкцияны немесе бұйымның схемасын өзгерту, Өндіруші қарастырмаған сыртқы құрылғыларды қосу, Қазақстан Республикасының заңнамасына сай сәйкестік сертификаты жоқ құрылғыны пайдалану салдарынан туындаған болса.
- Егер бұйымның ақауы еңсерілмейтін күштің әсерінен (табиғи элементтер, өрт, су тасқыны, жер сілкінісі, тұрмыстық факторлар және Өндірушіге тәуелді емес басқа жағдайлар) немесе Өндіруші болжай алмаған үшінші тұлғалардың әрекеттерінен туындаса. Бұйымның толық немесе ішінара істен шығуына алып келген бұйымның ішіне бөгде заттардың, өзге денелердің, заттектердің, сұйықтықтардың, жәндіктердің немесе жануарлардың түсуінен, агрессивті ортаның әсерінен, жоғары ылғалдылықтан, жоғары температуралардан туындаған ақау.
- Бұйымды сәйкестендіру (сериялық нөмірі) жоқ немесе сәйкес келмейді. Егер зақымданулар (кемшіліктер) зиянды бағдарламалық қамтаманың; БҚ ұсынушысының осы қызметті ұсынбауына байланысты мүмкіндігінсіз бұйымның бағдарламалық ресурстарына қолжетімділіктің болмауына әкеп соққан құпиясөздерді (кодтарды) оларды жинау/қалпына келтіру мүмкіндігінсіз орнату, ауыстыру немесе жою әсерінен туындаса.
- Егер жұмыстың ақаулықтары қуат беруші, кабельдік, телекоммуникациялық желілердің, радиосигнал қуатының стандарттарға немесе техникалық регламенттеріне сәйкес келмеуінен, оның ішінде бедер ерекшеліктерінен және басқа да осыған ұқсас сыртқы факторлардан, бұйымның желі әрекет ететін шекарада немесе аймақтан тыс жерде пайдаланылуынан туындаған болса.
- Егер зақымданулар стандартты емес (түпнұсқалық емес) және/немесе сапасыз (зақымданған) шығыс материалдарын, керек-жарақтарды, қосалқы бөлшектерді, қуат беру элементтерін, әртүрлі үлгідегі ақпарат тасымалдағыштарды (CD, DVD дискілерді, жад карталарын, SIM карталарын, картридждерді қоса алғанда) пайдаланудан туындаса.
- Егер кемшіліктер үйлесімсіз контентті (әуендерді, графиканы, бейне және басқа файлдарды, Java қосымшаларын және оларға ұқсас бағдарламаларды) алуға, орнатуға және пайдалануға байланысты туындаған болса.
- Осы бұйыммен жанасып жұмыс істейтін басқа жабдыққа келтірілген залалға.



[www.dexp.club](http://www.dexp.club)