

НОУТБУК

# **DNS HOME 0133835**

РУКОВОДСТВО ПОЛЬЗОВАТЕЛЯ

## СОДЕРЖАНИЕ

ПРАВИЛА ЭКСПЛУАТАЦИИ .....	3
Общие правила эксплуатации.....	3
Правила эксплуатации блока и кабеля питания.....	5
Правила эксплуатации аккумуляторной батареи.....	6
ОСНОВНЫЕ ХАРАКТЕРИСТИКИ .....	7
ОПИСАНИЕ НОУТБУКА .....	8
Вид спереди.....	8
Вид слева .....	9
Вид справа .....	10
Фронтальная и задняя панели .....	11
Вид снизу .....	12
УХОД ЗА НОУТБУКОМ .....	13
Чистка ноутбука и клавиатуры .....	13
Чистка дисплея .....	13
Чистка тачпада.....	13
Чистка оптического привода .....	13
Меры предосторожности в работе с ноутбуком .....	14
ТРАНСПОРТИРОВКА НОУТБУКА .....	15
Идентификация ноутбука .....	15
Упаковка ноутбука.....	15
Рекомендации при путешествии с ноутбуком.....	15
УДОСТОВЕРЕНИЯ И СТАНДАРТЫ.....	16
Удостоверение федеральной комиссии по средствам связи (FCC) .....	16
Предупреждение CE.....	16
Заявление соответствия европейской директиве (R&TTE 1999/5/EC) .....	16

## ПРАВИЛА ЭКСПЛУАТАЦИИ

В целях обеспечения безопасности перед началом использования ноутбука ознакомьтесь и соблюдайте изложенные ниже рекомендации.

### Общие правила эксплуатации

- Избегайте длительного использования ноутбука при непосредственном контакте с телом. В ходе длительной работы ноутбук может нагреваться и, при контакте с кожей может вызвать дискомфорт и стать причиной ожога.
- Слоты и отверстия на нижней и боковых панелях предназначены для вентиляции. В целях обеспечения надежной работы устройства и защиты его от перегрева не блокируйте и не закрывайте их. Избегайте размещения ноутбука на кровати, диване, ковре и схожих поверхностях. Не следует размещать ноутбук вблизи систем отопления без обеспечения соответствующей вентиляции.
- Чрезмерная громкость звука в наушниках может привести к нарушению и потере звука. Настройка баланса и эквалайзера отличная от центральной позиции может привести к усилению мощности наушников и, следовательно, уровня давления звука.
- Не занимайтесь самостоятельным обслуживанием ноутбука. Всегда в точности соблюдайте инструкции по установке.
- При работе с ноутбуком располагайте его на устойчивой поверхности.
- Обращайтесь с внутренними компонентами с осторожностью. Такие компоненты как модули оперативной памяти необходимо держать за края, а не за контактные площадки.
- В случае протекания аккумуляторной батареи и попадания жидкости в глаза не трите их. Промойте глаза чистой проточной водой и немедленно обратитесь за медицинской помощью во избежание повреждения глаз.
- Если кислота из аккумуляторной батареи попала на кожу или одежду, немедленно смойте ее проточной водой во избежание воспламенения.
- Используйте ноутбук в рекомендованном температурном диапазоне от +5°C до +35°C. Хранение возможно при температуре от -20°C до +60°C.
- Во время работы вентилятора избегайте контактов с ним, так как это может быть опасно.
- Во избежание поражения электрическим током и возгорания:
  - ✓ Полностью обесточивайте ноутбук при замене модулей оперативной памяти, WLAN, Bluetooth, чистке ноутбука и его компонентов и прочих сходных операциях. Для этого сперва отключите ноутбук посредством кнопки питания, извлеките аккумуляторную батарею, а затем отсоедините блок питания от сети.
  - ✓ Не используйте ноутбук вблизи воды, к примеру, около ванны, раковины, в бассейне, сыром подвальном помещении или под дождем.

- ✓ Не подсоединяйте и не отсоединяйте любые кабели, не используйте проводные модемы и локальные соединения, а так же не производите никакого технического обслуживания и реконфигурации во время грозы.
- ✓ Избегайте попадания предметов в вентиляционные отверстия ноутбука во избежание короткого замыкания внутренних компонентов, что может привести к поражению электротоком и возгоранию.
- ✓ При установке модулей оперативной памяти обеспечьте надежное заземление касанием к заземленному объекту с проводящей поверхностью.

Если вы обнаружили следующие неисправности, отсоедините кабель питания и свяжитесь с квалифицированной технической поддержкой или продавцом:

- ✓ Повреждение кабеля питания или штекера.
- ✓ Попадание жидкости в устройство
- ✓ Некорректная работа при соблюдении всех рекомендаций.
- ✓ Падение устройства или повреждение корпуса
- ✓ Изменение производительности системы

**ВАЖНО:**

Разборка запрещена. Гарантия не распространяется на устройство, подвергшееся самостоятельному вскрытию.

Данное устройство комплектуется оптическим приводом, содержащим лазер класса 1, и соответствует всем нормам безопасности.

**ВАЖНО:**

При открытии производит невидимое лазерное излучение. Запрещено смотреть прямо и через оптические инструменты.

**ВНИМАНИЕ:**

Выполнение настроек и операций, не предусмотренных данным руководством, может подвергнуть вас опасному лазерному излучению. Не пытайтесь разобрать оптический привод. В целях безопасности для обслуживания оптического привода обращайтесь в авторизованные сервисные службы

## Правила эксплуатации блока и кабеля питания

- Ознакомьтесь с инструкцией до подключения к источнику питания.
- Используйте только кабель питания, описанный в данном руководстве.
- При эксплуатации в других странах кабель питания должен соответствовать нормативам данной страны. Используйте только кабель и блок питания, соответствующие местным нормативам.
- При использовании удлинителя убедитесь, что суммарная сила тока изделий, подключенных к удлинителю, не превышает его допустимую силу тока.
- Располагайте кабель питания так, чтобы ничто его не перелавливало и не повреждало.
- При отсоединении кабеля питания от сети тяните за штекер, а не за сам кабель. При этом сохраняйте ровное положение штекера во избежание любой деформации контактов. Перед подключением штекера также убедитесь в том, что контакты соответствуют розетке.
- Не располагайте кабель и блок питания так, что на них можно наступить или споткнуться.
- Используйте только блоки питания, одобренные производителем. Использование блоков питания другого типа может привести к возгоранию и взрыву.
- Перед подсоединением ноутбука к источнику питания удостоверьтесь, что номинальное напряжение блока питания соответствует стандартам используемой электросети.
- При работе от блока питания или зарядке аккумуляторной батареи размещайте его в области с хорошей вентиляцией, к примеру, на столе или на полу. Не накрывайте его бумагами и прочими предметами, которые могут препятствовать его охлаждению. Не используйте блок питания, если он размещен в переносной сумке.
- Для полного отключения ноутбука выключите его, извлеките аккумуляторную батарею и отсоедините блок питания от электросети.
- Розетка электросети должна располагаться в зоне легкого доступа.

## Правила эксплуатации аккумуляторной батареи

Во избежание поражения электрическим током и возгорания соблюдайте следующие правила:

- ✓ Немедленно обратитесь к производителю или продавцу, если аккумуляторная батарея заметно вздута, так как ее эксплуатация может быть опасна.
- ✓ Используйте сертифицированное зарядное устройство.
- ✓ Не оставляйте внутри автомобиля в летний период. Не храните при температуре выше +60°C.
- ✓ Не используйте и не храните аккумуляторную батарею вблизи источника тепла. Это может привести к плавлению изоляции и, возможно, к протеканию кислоты, перегреву, взрыву и/или возгоранию.
- ✓ Не оставляйте на длительный период на картонной, бумажной и ковровой поверхности.
- ✓ Не оставляйте включенной в закрытом помещении.
- ✓ Удостоверьтесь в отсутствии контакта аккумуляторной батареи с металлическими объектами, на пример, цепочками, монетами, ключами, наручными часами.
- ✓ Используйте одобренную производителем запасную аккумуляторную батарею. При установке некорректной аккумуляторной батареи существует вероятность взрыва.
- ✓ Не подвергайте аккумуляторную батарею ударам и падениям.
- ✓ Не бросайте аккумуляторную батарею в огонь. Это может привести к взрыву. Ознакомьтесь с местными нормативами по утилизации.
- ✓ Избегайте контакта аккумуляторной батареи с водой или ее намокания. Это может привести к ненормальной химической реакции и, возможно, к протеканию кислоты, перегреву, взрыву и/или возгоранию.
- ✓ Не ломайте, не разбирайте, не повреждайте и не поджигайте аккумуляторную батарею и ее компоненты.
- ✓ Не используйте явно поврежденную или деформированную аккумуляторную батарею. Это может привести к протеканию кислоты, перегреву, взрыву и/или возгоранию.
- ✓ Если аккумуляторная батарея протекает, нагревается, меняет цвет или форму, или как-либо еще некорректно ведет себя в работе, зарядке или хранении - немедленно извлеките ее из ноутбука или зарядного устройства и прекратите ее эксплуатацию.

**ВНИМАНИЕ:**

Данный символ на этикетке указывает на то, что устройство нельзя утилизировать вместе с бытовыми отходами. Ознакомьтесь с локальными нормативами по утилизации электронных устройств и аккумуляторов.

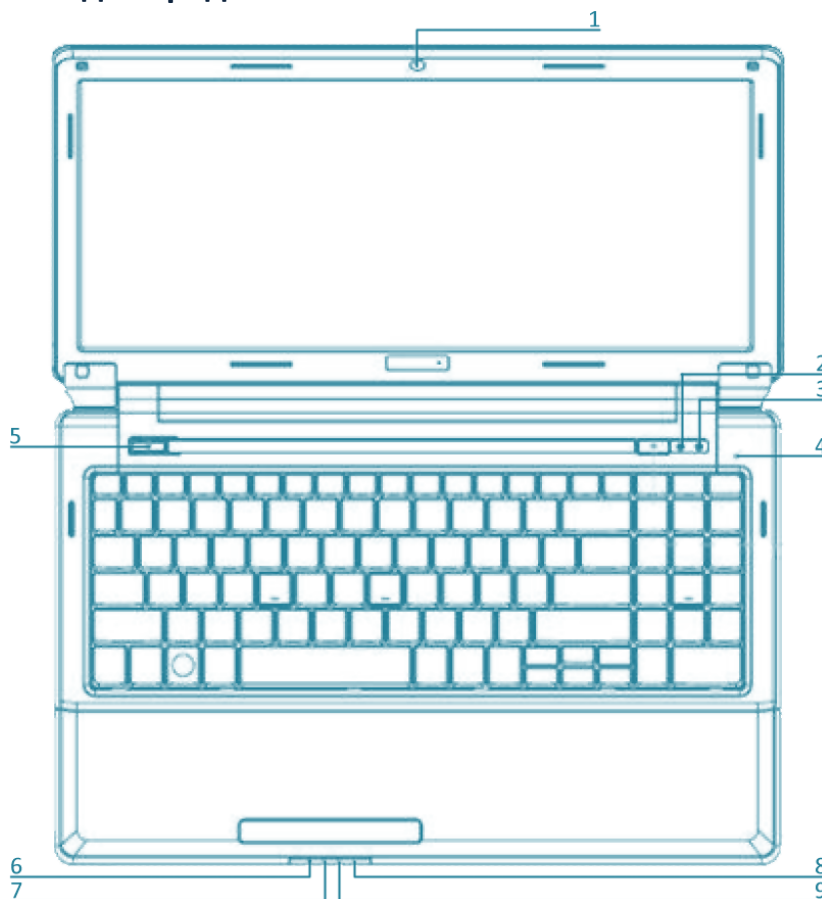
## ОСНОВНЫЕ ХАРАКТЕРИСТИКИ

Экран	диагональ экрана: 15.6" разрешение экрана: 1366x768
Процессор	тип процессора: Intel Core i3 2310M частота процессора: 2100 МГц
Оперативная память	3072 Мб DDR3 (поддержка до 8 Гб)
Жесткий диск	320 Гб
Оптический привод	DVD-RW
Графическая система	NVIDIA GeForce GT 520M 1024 Мб GDDR3 тип графического контроллера: дискретный
Слоты расширения	1 порт USB 3.0 2 порта USB 2.0 кардридер
Видео интерфейсы	выход HDMI выход VGA (D-Sub)
Аудио интерфейсы	вход микрофонный выход аудио/наушники
Аккумуляторная батарея	тип аккумулятора: Li-Ion емкость аккумулятора: 4860 мАч
Блок питания	Входное напряжение: 100-240 VAC Входная частота: 50-60 Гц Выходной ток: 3,42А (65W) Выходное напряжение: 19 Vdc Тип разъема: 3-пин

## ОПИСАНИЕ НОУТБУКА

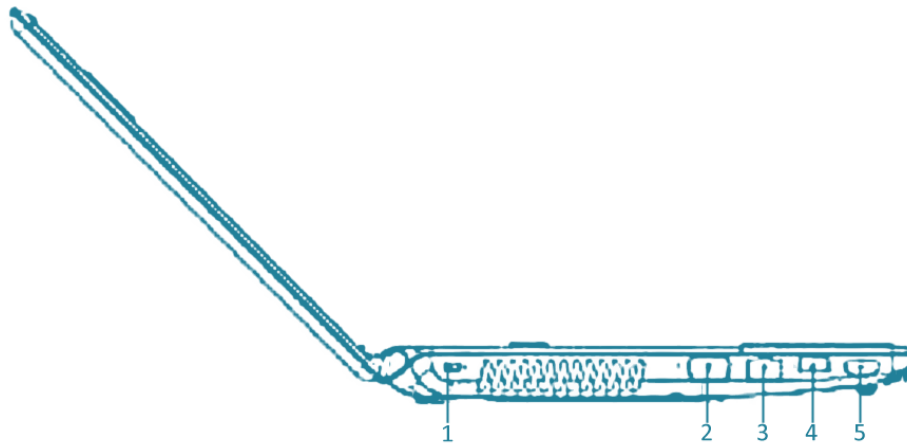
Ниже представлено описание ноутбука и его основных элементов.

### Вид спереди

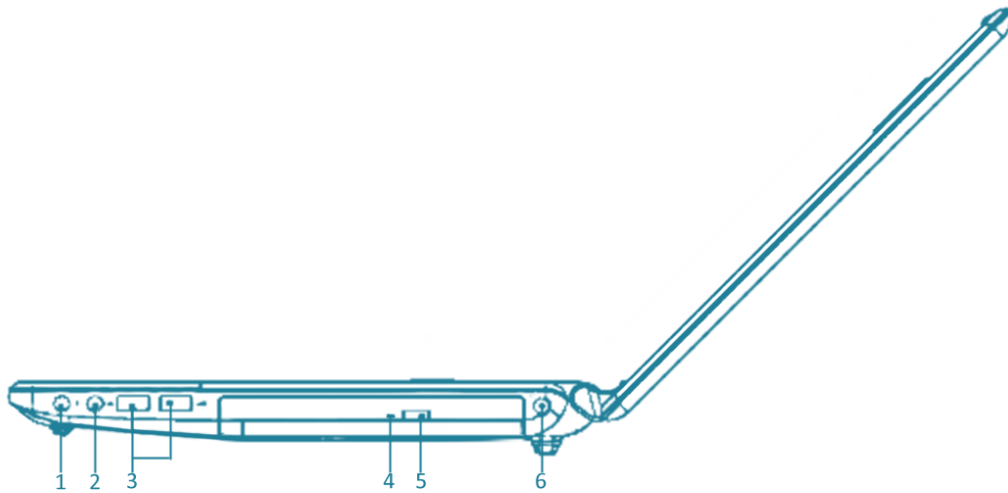


1. Web-камера
2. Индикатор Num Lock (синий) - указывает на режим клавиатуры Num Lock
3. Индикатор Caps Lock (синий) - указывает на режим клавиатуры Caps Lock
4. Микрофон
5. Кнопка и индикатор питания (синий) - нажатие включает ноутбук.
6. Индикатор беспроводных соединений (желтый)
7. Индикатор режима системы (синий) - отображает режим, в котором находится ноутбук. Мигающий индикатор указывает на то, что ноутбук находится в режиме сна.
8. Индикатор аккумуляторной батареи (синий/желтый) - указывает на режим использования аккумуляторной батареи.
9. Индикатор жесткого диска (синий) - отражает активность жесткого диска и контролируется устройством непосредственно.



**Вид слева**

1. Замок типа Kensington® - служит для пристегивания различных портативных устройств к неподвижным объектам при помощи дополнительного тросика.
2. Гнездо VGA - используется для подключения внешнего дисплея.
3. Порт LAN (RJ-45) - позволяет подключать ноутбук к проводным сетям посредством сетевого кабеля с разъемом RJ-45.
4. USB-порт - используется для подключения к ноутбуку различных USB-устройств, таких как мышь, внешняя клавиатура или принтер.
5. Гнездо HDMI - используется для подключения внешнего дисплея, телевизора.

**Вид справа**

1. Гнездо для наушников (салатовое)
2. Гнездо микрофона (розовое)
3. USB-порты - используются для подключения к ноутбуку различных USB-устройств, таких как мышь, внешняя клавиатура или принтер.
4. Индикатор активности оптического привода
5. Кнопка оптического привода
6. Гнездо питания - используется для подключения блока питания. Подключение блока питания можно выполнять как к выключенному, так и включенному устройству

## Фронтальная и задняя панели

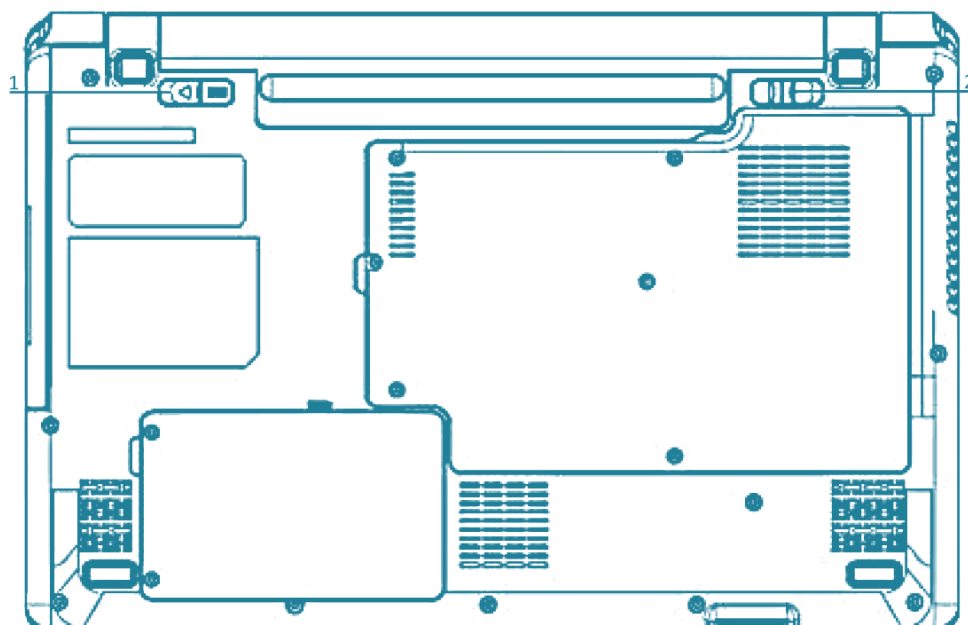
### Фронтальная панель



1. Переключатель беспроводных соединений  
Если переключатель в позиции «включен», то использование клавиш Fn+F2 позволит включить беспроводное соединение и Bluetooth.  
Если переключатель в позиции «выключен», то использование клавиш Fn+F2 не работает.
2. Кардридер 3 в 1

### Задняя панель



**Вид снизу**

1. Защелка аккумуляторной батареи - служит для крепления аккумуляторной батареи в отсеке. Для извлечения батареи защелку необходимо переместить.
2. Замок аккумуляторной батареи

## УХОД ЗА НОУТБУКОМ



### **ВНИМАНИЕ:**

Не распыляйте чистящие средства непосредственно на ноутбук или на дисплей. Для чистки используйте только средства, предназначенные для ухода за компьютерными дисплеями. Не касайтесь линзы. Для чистки линзы используйте только сжатый воздух.

### **Чистка ноутбука и клавиатуры**

- ✓ Закройте ноутбук, отключите его от сети и отсоедините все подключенные устройства, к примеру, принтер.
- ✓ Извлеките аккумуляторную батарею.
- ✓ При помощи насадки-щеткой пылесоса аккуратно удалите пыль из вентиляционных отверстий и клавиатуры
- ✓ При помощи чуть влажной мягкой ткани без ворса протрите ноутбук и клавиатуру. Для смачивания ткани используйте только воду, либо специализированные для компьютеров чистящие средства.

### **Чистка дисплея**

- ✓ Закройте ноутбук, отключите его от сети и отсоедините все подключенные устройства, к примеру, принтер.
- ✓ Извлеките аккумуляторную батарею.
- ✓ При помощи чуть влажной мягкой ткани без ворса протрите дисплей ноутбука. Для смачивания ткани используйте только воду, либо специализированные для компьютеров чистящие средства.

### **Чистка тачпада**

- ✓ Закройте ноутбук, отключите его от сети и отсоедините все подключенные устройства, к примеру, принтер.
- ✓ Извлеките аккумуляторную батарею.
- ✓ При помощи чуть влажной мягкой ткани без ворса протрите тачпад ноутбука. Соблюдайте аккуратность, чтобы вода не попала в зазоры ноутбука. Для смачивания ткани используйте только воду, либо специализированные для компьютеров чистящие средства.

### **Чистка оптического привода**

Если в проигрывании дисков наблюдаются сложности, протрите поверхность диска мягкой тканью без ворса или воспользуйтесь специальными чистящими средствами.

## Меры предосторожности в работе с ноутбуком

- Не проливайте жидкость на клавиатуру. Если жидкость попала на клавиатуру, немедленно отключите ноутбук. Не включайте ноутбук до следующего дня, чтобы он успел высохнуть.
- Не выключайте ноутбук, если индикатор оптического привода активен. Выключение ноутбука в момент чтения или записи данных на оптический диск может привести к выходу из строя диска и привода.
- Размещайте ноутбук и диски вдали от объектов, формирующих сильное магнитное излучение, к примеру, от стереосистемы. Размещение магнита рядом с диском может привести к стиранию важных данных.
- Проверяйте все новые файлы на наличие вирусов. Это особенно важно в случае, если файлы были получены по электронной почте, с накопителей или из интернета. Для сканирования файлов на вирусы потребуется специальная программа. Для получения подробной информации свяжитесь с продавцом.
- Не оставляйте ноутбук в автомобиле под прямыми лучами солнца.
- Не помещайте тяжелые объекты на крышку дисплея и сам дисплей.
- Для обеспечения надежной работы жесткого диска и сохранности данных соблюдайте следующие рекомендации:
  - ✓ Оградите ноутбук от любых ударов во время его работы.
  - ✓ Не используйте ноутбук при транспортировке, например, в автомобиле.



### **ВНИМАНИЕ:**

Не распыляйте чистящие средства непосредственно на ноутбук или на дисплей. Для чистки используйте только средства, предназначенные для ухода за компьютерными дисплеями. Не касайтесь линзы. Для чистки линзы используйте только сжатый воздух.

## ТРАНСПОРТИРОВКА НОУТБУКА

### Идентификация ноутбука

- Прикрепите визитную карточку к ноутбуку, либо влагостойким маркером нанесите собственный идентификационный номер.
- На рабочем столе создайте файл с указанием своего имени, контактного телефона и адреса.

### Упаковка ноутбука

- Отсоедините внешние устройства от ноутбука и упакуйте их отдельно.
- Полностью зарядите основную аккумуляторную батарею и запасные, если вы планируете взять их с собой.
- Выключите ноутбук либо переведите его в режим гибернации.
- Отсоедините блок питания.
- Уберите все объекты с клавиатуры, такие как скрепки, ручки и документы, а затем закройте дисплей.
- Упакуйте ноутбук и аксессуары в сумку для переноски.
- Избегайте размещения ноутбука рядом с такими объектами, как крем для бритья, одеколон, парфюм или едой.
- Обезопасьте ноутбук, аккумуляторную батарею и жесткие диски от предельно низких и высоких температур, грязи, пыли, жидкостей и прямого солнечного света.
- Упакуйте ноутбук таким образом, чтобы он был надежно закреплен и не мог перемещаться, к примеру, в багажнике и прочих отсеках.

### Рекомендации при путешествии с ноутбуком

- При путешествиях за границу для ускорения прохождения таможенного контроля возьмите с собой документы, подтверждающие право собственности, либо, если ноутбук является собственностью компании, право пользования.
- Ознакомьтесь со стандартами розеток в странах, которые вы планируете посетить.
- Перед использованием ноутбука на борту самолета удостоверьтесь, что это разрешено. Некоторые авиакомпании запрещают использование электронных устройств при взлете и посадке самолета.



#### **ВНИМАНИЕ:**

При путешествиях самолетом никогда не сдавайте ноутбук в багаж. Перевозите его только как ручную кладь.

Никогда не пропускайте ноутбук через металлоискатель. Допускается только пропуск через рентгеновский аппарат или ручной досмотр.

---

## УДОСТОВЕРЕНИЯ И СТАНДАРТЫ

### Удостоверение федеральной комиссии по средствам связи (FCC)

Данное устройство соответствует части 15 Правил FCC. Эксплуатация оборудования допустима при соблюдении следующих условий:

- Данное устройство не должно создавать помех.
- Данное устройство допускает любые помехи, включая помехи, которые могут вызвать нежелательные режимы работы устройства.

Данное оборудование было протестировано и сочтено соответствующим ограничениям по цифровым устройствам класса В в соответствии с частью 15 Правил FCC. Эти ограничения рассчитаны на обеспечение защиты в разумных пределах от вредоносных воздействий при установке в жилом помещении. Данное оборудование создает, использует и может излучать энергию в радиодиапазоне, которая, при установке или использовании данного оборудования не в соответствии с инструкциями производителя, может создавать помехи в радиосвязи. Тем не менее, невозможно гарантировать отсутствие помех в каждом конкретном случае. В случае, если данное оборудование действительно вызывает помехи в радио или телевизионном приеме, что можно проверить, включив и выключив данное оборудование, пользователю рекомендуется попытаться удалить помехи следующими средствами:

- Переориентировать или переместить принимающую антенну.
- Увеличить расстояние между данным прибором и приемником.
- Подключить данное оборудование к розетке другой электроцепи, нежели та, к которой подключен приемник.
- Проконсультироваться с продавцом или квалифицированным радио/ТВ техником.

### Предупреждение CE

Данное устройство относится к классу В и в бытовых условиях может вызывать радиопомехи, в случае чего пользователь должен принять соответствующие меры.

### Заявление соответствия европейской директиве (R&TTE 1999/5/EC)



Следующие пункты были выполнены и считаются уместными и достаточными:

- Основные требования [пункт 3]
- Защита здоровья и безопасности в соответствии с [пункт 3.1a]
- Испытание электробезопасности в соответствии с [EN 60950]
- Защита от электромагнитных излучений совместимость с [пункт 3.1b]
- Испытания на электромагнитную совместимость в соответствии с [EN 301 489-1] и [EN 301]
- Тестирование в соответствии с [489-17]
- Эффективное использование радиоспектра в соответствии с [пункт 3.2]
- Испытание радиоблоков в соответствии с [EN 300 328-2]