

DEXP

РУКОВОДСТВО ПОЛЬЗОВАТЕЛЯ

Холодильник
DEXP
RF-CD170NMAW

Уважаемый покупатель!

Благодарим Вас за выбор продукции, выпускаемой под торговой маркой DEXP.

Мы рады предложить Вам изделия, разработанные и изготовленные в соответствии с высокими требованиями к качеству, функциональности и дизайну. Перед началом эксплуатации прибора внимательно прочитайте данное руководство, в котором содержится важная информация, касающаяся Вашей безопасности, а также рекомендации по правильному использованию прибора и уходу за ним. Позаботьтесь о сохранности настоящего Руководства, используйте его в качестве справочного материала при дальнейшем использовании прибора.

Холодильник-морозильник – это устройство, как минимум одно из отделений которого специально предназначено для хранения свежих пищевых продуктов (отделение для хранения свежих пищевых продуктов) и, как минимум одно другое отделение (морозильное отделение) - для замораживания свежих пищевых продуктов и хранения замороженных пищевых продуктов.

Меры предосторожности

Общая информация

Внимание! Вентиляционные отверстия в корпусе прибора должны быть открытыми.

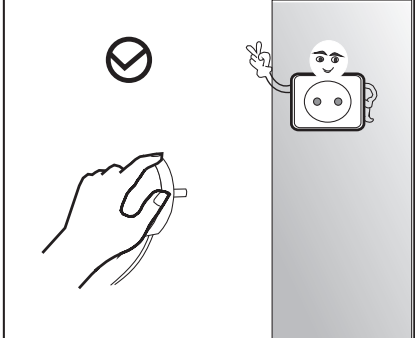
Внимание! Не используйте механические устройства или другие приспособления для ускорения процесса разморозки.

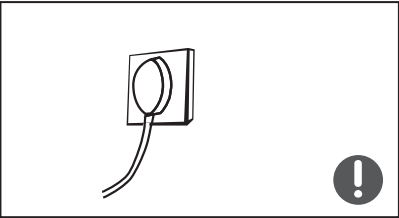
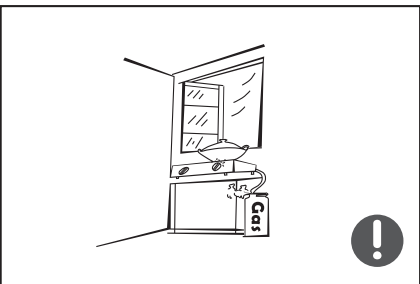
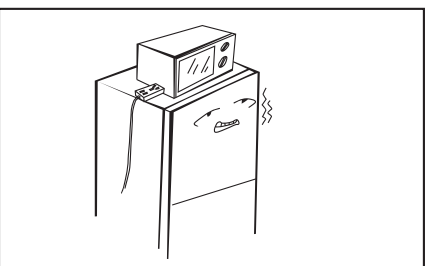
Внимание! Не повреждайте контур циркуляции хладагента.

Внимание! Не помещайте электрические приборы внутрь отделов для хранения продуктов в холодильнике.

- Не храните в холодильнике горючие, взрывчатые, летучие или коррозионные вещества во избежание порчи оборудования или возгорания.
- Во избежание возгорания не храните горючие вещества рядом с холодильником.
- Данный холодильник является бытовым прибором, предназначенным только для хранения продуктов. В соответствии с национальными стандартами бытовые холодильники не предназначены для хранения медикаментов, крови и других биологических материалов.
- Не помещайте бутилированные или герметичные емкости с жидкостью (например, пиво или напитки в бутылках) в морозильную камеру во избежание разрыва бутылок и других повреждений.
- Холодильник должен быть отключен от сети питания по завершению использования и перед началом проведения пользовательского обслуживания.
- Холодильник может использоваться детьми старше 8 лет, лицами с ограниченными физическими, сенсорными или умственными способностями, а также людьми с недостаточным опытом эксплуатации данной бытовой техники, если они были проинструктированы о правилах безопасной эксплуатации и осознают существующую опасность. Детям не разрешается играть с прибором. Дети не должны осуществлять очистку и пользовательское обслуживание холодильника без присмотра взрослых.
- Если кабель питания поврежден, он должен быть заменен авторизованным сервисным центром во избежание поломки оборудования.
- Утилизируйте холодильник согласно требованиям местного законодательства.
- Не храните в холодильнике взрывчатые вещества, например, аэрозольные баллончики.
- Данное оборудование предназначено для использования в бытовых и других похожих условиях, например, в кухнях для персонала в магазинах, офисах и в других рабочих помещениях, в жилых домах на фермах, отелях, мотелях и в других жилых помещениях, в мини-гостиницах (типа «ночлег и завтрак») и в предприятиях общественного питания.
- Не размещайте в холодильнике чрезмерно много продуктов. Внутреннее пространство холодильника оптимизировано для хранения суммарно 20 кг продуктов и 10 кг в ящике для овощей.
- Не открывайте слишком часто дверь холодильника, особенно в жаркую погоду, и не оставляйте дверь открытой слишком долго.

Электрическая безопасность

	<ul style="list-style-type: none">• Не вынимайте вилку из розетки за провод: это очень опасно.• Не повреждайте провод и не используйте холодильник, провод которого поврежден.
--	---

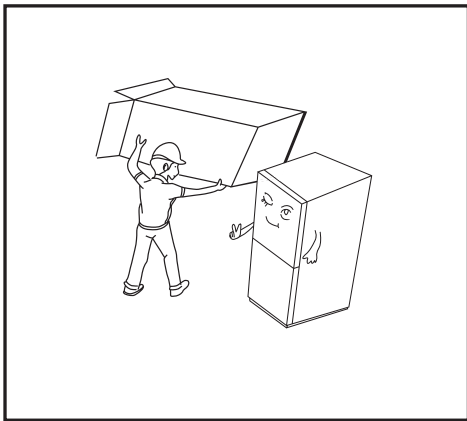
	<ul style="list-style-type: none"> • Для подключения холодильника к источнику питания используйте отдельную силовую розетку. Чтобы предотвратить возможное возгорание, вилка должна быть установлена в розетку должным образом. • Убедитесь в том, что розетка надежно заземлена.
	<ul style="list-style-type: none"> • В случае утечки огнеопасного газа в первую очередь перекройте источник газа, откройте окна и двери, чтобы проветрить помещение. Не вынимайте вилку холодильника и других электроприборов из розетки, чтобы не возникла искра и не произошло возгорание.
	<ul style="list-style-type: none"> • Не устанавливайте на поверхность холодильника другие электроприборы, кроме рекомендованных производителем.

Меры предосторожности при эксплуатации

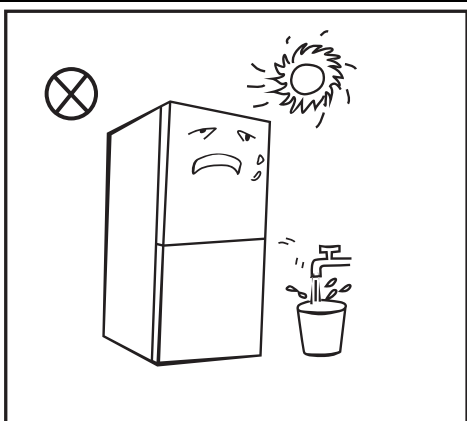
	<ul style="list-style-type: none"> • Запрещается изменение конструкции холодильника и вмешательство лиц, не уполномоченных производителем на гарантийный ремонт. • При повреждении шнура питания его следует заменить специальным шнуром или комплектом, получаемым у изготовителя или его представителя. Замена кабеля должна производиться только квалифицированным персоналом.
	<ul style="list-style-type: none"> • Расстояние между дверью холодильника и корпусом холодильника небольшое, будьте внимательны, чтобы не прищемить пальцы. • Чтобы избежать обморожения, не доставайте продукты или посуду из морозильной камеры мокрыми руками, особенно если посуда металлическая.
	<ul style="list-style-type: none"> • Не позволяйте детям играть с холодильником, забираться внутрь или вставать на полки.
	<ul style="list-style-type: none"> • Не кладите наверх холодильника тяжелые предметы, которые могут упасть или открыть дверь холодильника, а также нанести травму. • Перед выполнением любых операций по мойке и обслуживанию, а также в случае перебоя в подаче электроэнергии отсоедините холодильник от электросети. Не подключайте холодильник к источнику питания в течение 5 минут, чтобы предотвратить повреждение компрессора.

Установка

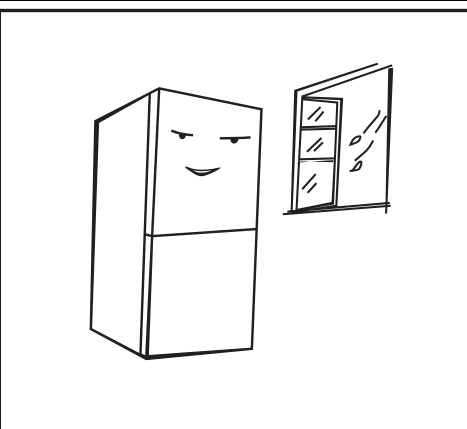
Местоположение



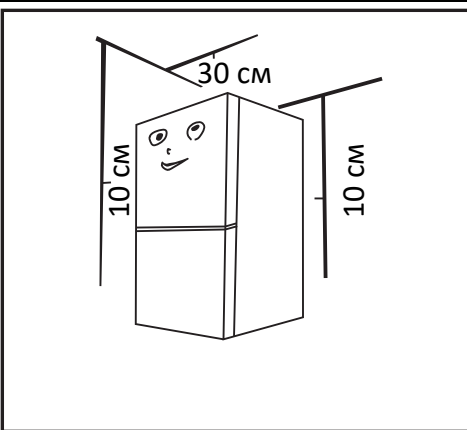
Перед установкой и использованием холодильника удалите с него все упаковочные материалы, включая передний бортик, прокладки из пеноматериала и клейкую ленту внутри холодильника. Также удалите защитную ленту с дверей и корпуса холодильника.



Избегайте размещения прибора рядом с источниками тепла, например, плитой, водонагревателем или батареей отопления. Также избегайте попадания прямых солнечных лучей, так как это может увеличить энергопотребление. Чтобы снизить влияние теплоизоляции и предотвратить коррозию не располагайте холодильник в местах с повышенной влажностью. Не брызгайте воду на холодильник и не мойте его, так как вода и влага могут оказать влияние на электрическую изоляцию.



Холодильник должен находиться в хорошо вентилируемом помещении. Поверхность пола должна быть ровная и устойчивая (для корректировки положения необходимо подкрутить регулировочные ножки по или против часовой стрелки).



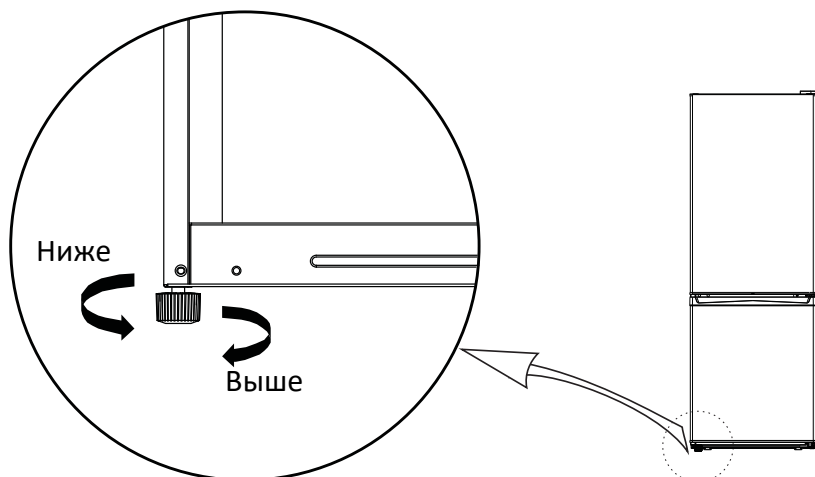
При установке холодильника убедитесь в том, что по бокам имеется 10 см свободного пространства, 10 см с задней стороны и 30 см от верха прибора. Это позволит холодному воздуху свободно циркулировать и улучшит эффективность охлаждения.

Регулировка по уровню

Перед регулировкой убедитесь в том, что холодильник не подключен к источнику питания.

Откорректируйте уровень холодильника с помощью регулировочных ножек:

- чтобы поднять холодильник, поворачивайте ножку по часовой стрелке,
- чтобы опустить холодильник, поворачивайте ножку против часовой стрелки.



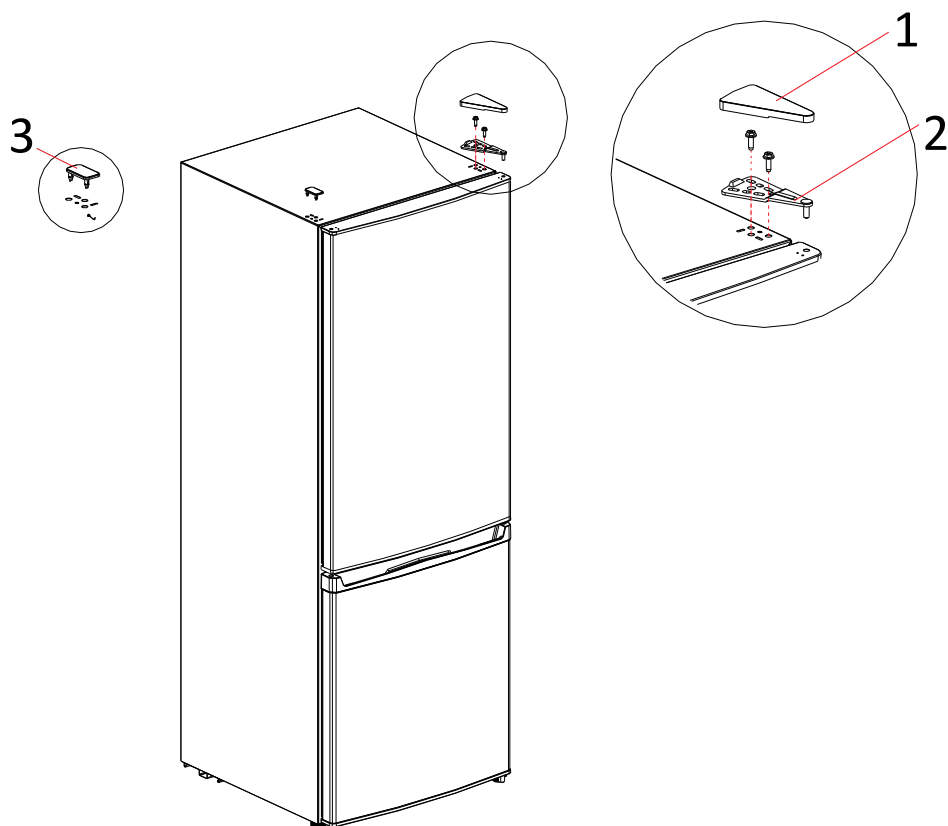
Если холодильник установлен не по уровню, дверь и магнитные уплотнители будут закрываться неплотно.

Перед началом использования убедитесь, что все ножки холодильника касаются земли.

Изменение направления открывания дверей

Необходимые инструменты: крестообразная отвёртка, плоская отвертка, шпатель, гаечный ключ 5/16", скотч.

- 1) Отключите холодильник от источника питания и удалите все продукты из полок на дверях холодильника.
- 2) Открутите крепежные винты верхней панели холодильника, снимите панель и верхнюю петлю.

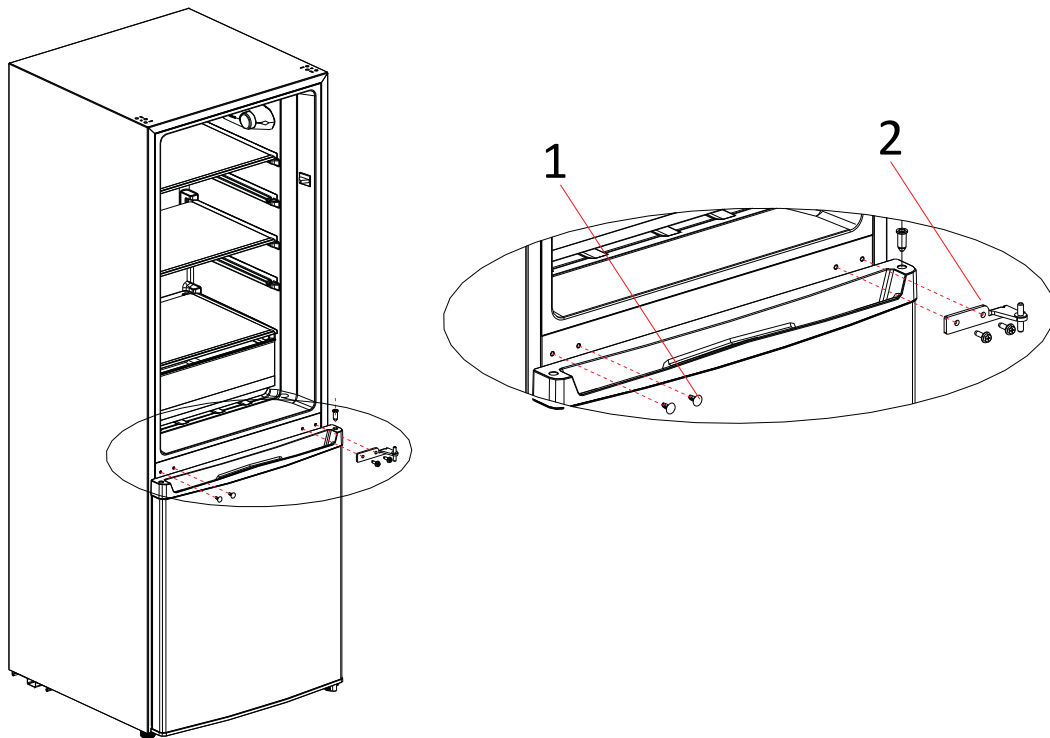


1 – заглушка верхней петли;

2 – верхняя петля;

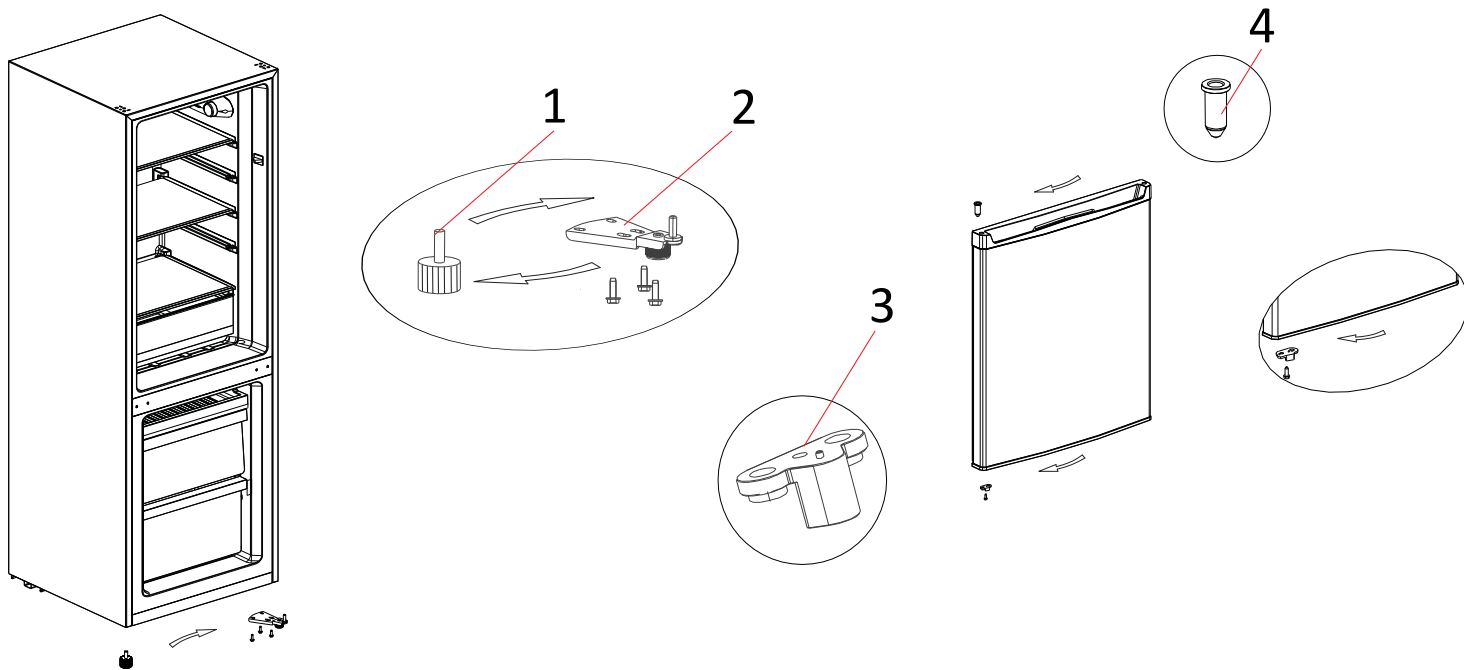
3 – заглушка винтовых отверстий.

- 3) Снимите дверь холодильного отсека, среднюю петлю, вкладыш двери и заглушки винтовых отверстий.



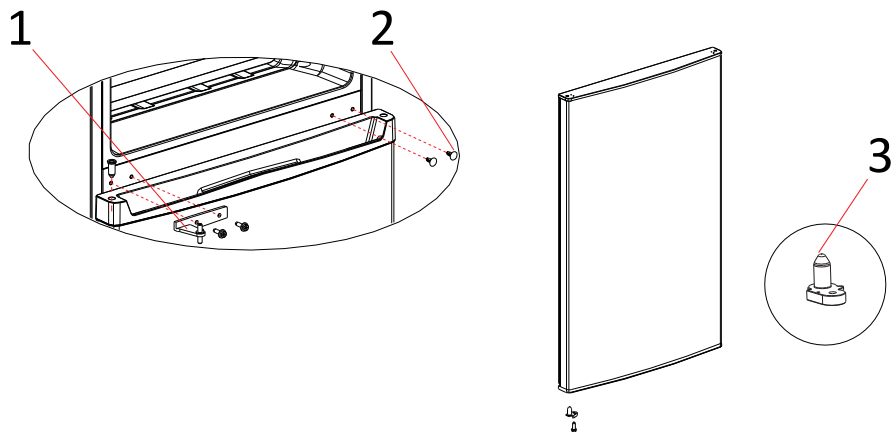
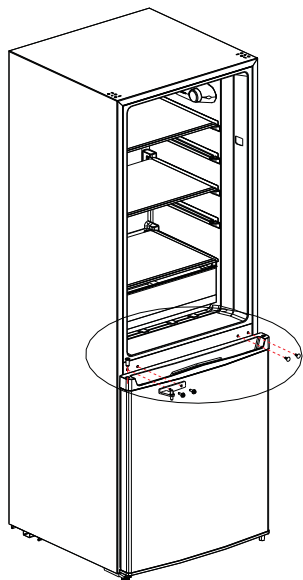
- 1 – заглушка винтового отверстия;
2 – средняя петля.

- 4) Снимите дверь морозильной камеры, нижнюю петлю и регулировочные ножки.
5) Установите нижнюю петлю и регулировочные ножки на противоположную сторону корпуса холодильника. Затем установите ограничитель двери на противоположную сторону.



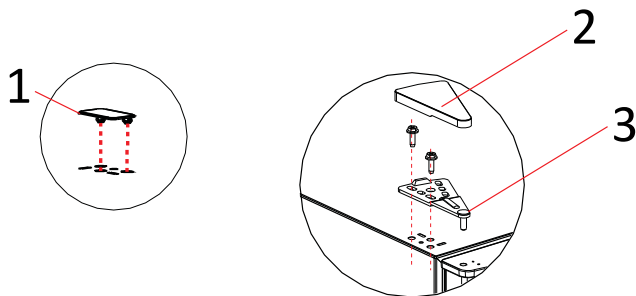
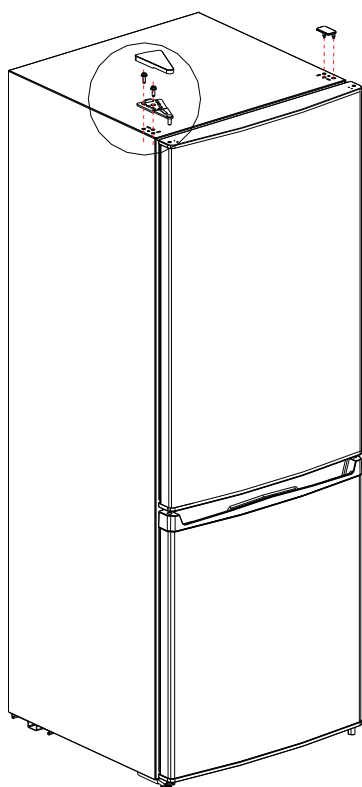
- 1 – регулировочная ножка;
2 – нижняя петля;
3 – ограничитель;
4 – втулка.

- 6) Установите дверь морозильной камеры на нижнюю петлю, установите среднюю петлю, вкладыш и заглушку петли.
7) Достаньте из упаковки с дополнительными аксессуарами ограничитель двери холодильного отсека и установите его на противоположную сторону.



- 1 – средняя петля;
- 2 – заглушка винтового отверстия;
- 3 – ограничитель.

8) Установите дверь холодильного отсека на среднюю петлю, зафиксируйте верхнюю петлю, наденьте верхнюю панель холодильника и закрепите ее винтами.

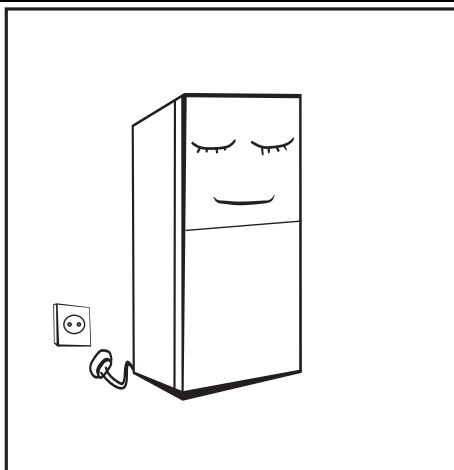


- 1 – заглушка винтовых отверстий;
- 2 – заглушка верхней петли;
- 3 – верхняя петля.

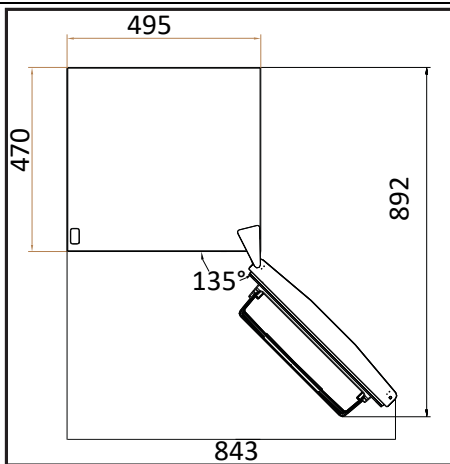
Очистка холодильника перед началом использования

Протрите холодильник изнутри слабым раствором соды. Затем промойте теплой водой с помощью мягкой губки или ткани. Помойте полки и ящики для овощей и фруктов теплой мыльной водой тщательно высушите перед установкой в холодильник. Протрите холодильник снаружи влажной тканью. Более подробная информация указана в разделе «Уход».

Перед началом использования

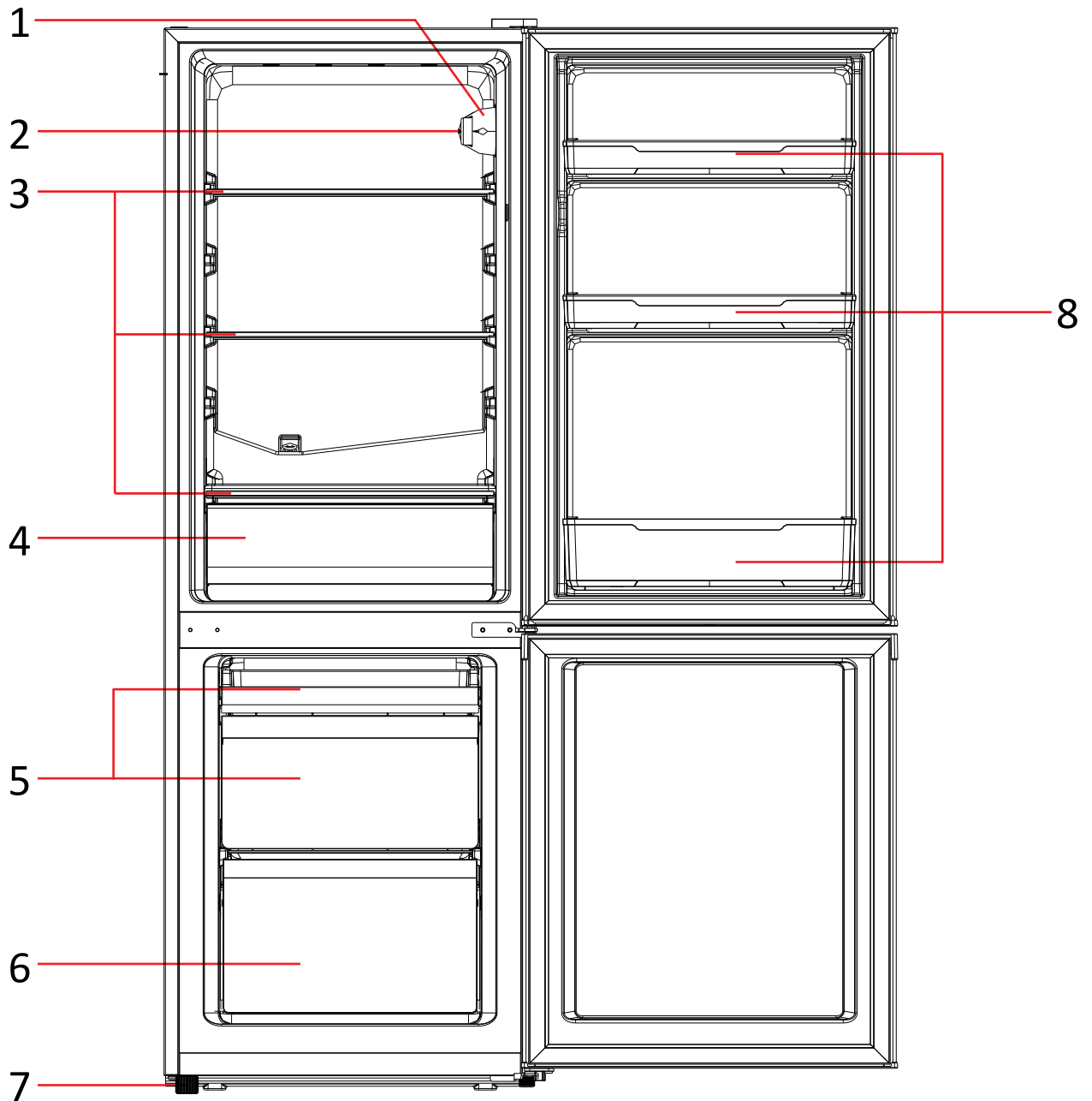


- Включайте холодильник не раньше, чем через полчаса после его транспортировки.
- Прежде чем начать хранение продуктов, включите холодильник на 2-3 часа (летом на 4 часа), чтобы убедиться, что он работает корректно, а также, чтобы температура достигла необходимого уровня.



- При выборе места установки оставьте достаточно пространства для открывания дверей и выдвижения ящиков.
- Иллюстрация приведена в качестве справочной информации. Размеры зависят от параметров холодильника и от рекомендаций производителя.

Внешний вид



1. Лампа освещения.
2. Терморегулятор.
3. Верхние полки.
4. Выдвижной отсек для хранения фруктов и овощей.
5. Выдвижной отсек морозильной камеры.
6. Откидывающаяся крышка.
7. Регулировочная ножка.
8. Дверной лоток.

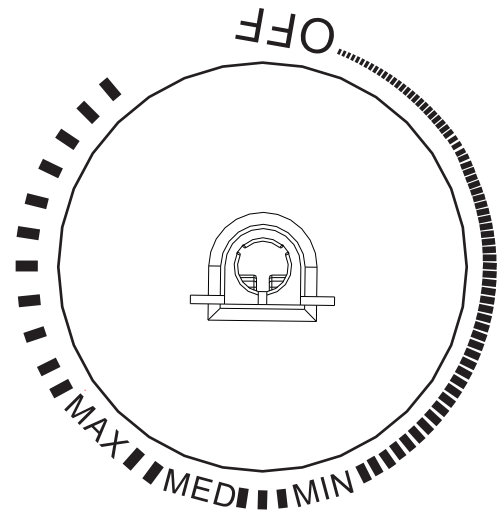
Терморегулятор

Поворотный регулятор выбора температуры расположен внутри холодильника.

Поворачивайте регулятор для выбора оптимальной мощности охлаждения.

- "OFF" - «Выкл.».
- "MIN" - минимальная мощность охлаждения.
- "MED" - средняя мощность охлаждения.
- "MAX" - максимальная мощность охлаждения.

Все изображения приведены для справки и могут отличаться от реального устройства.



Эксплуатация

Камера охлаждения

- Камера охлаждения предназначена для краткосрочного хранения фруктов, овощей, напитков и прочих продуктов питания.
- Прежде чем помещать приготовленную пищу в холодильник, дайте ей остыть до комнатной температуры.
- Во избежание распространения запахов и высыхания продуктов, упаковывайте или закрывайте их по отдельности. Фрукты и овощи можно хранить без упаковки.
- Исходя из ваших потребностей, Вы можете убрать одну или несколько полок, или ящиков холодильника, чтобы увеличить пространство для хранения продуктов.

Морозильная камера

- Благодаря низкой температуре в морозильной камере продукты остаются свежими долгое время, эта часть холодильника в основном используется для хранения замороженных продуктов и для приготовления льда.
- Морозильная камера предназначена для длительного хранения мяса и рыбы.
- Для удобства перед заморозкой мясо рекомендуется разделить на порции. Соблюдайте сроки хранения!

Советы по хранению продуктов

1. Храните приготовленное мясо/рыбу на полке над сырым мясом/рыбой во избежание переноса бактерий. Сырое мясо/рыбу следует хранить в плотно закрытом контейнере, в котором достаточно места для сока. Ставьте контейнер на нижнюю полку.
2. Оставляйте пространство между продуктами для циркуляции воздуха внутри холодильника.
3. Во избежание распространения запахов и высыхания продуктов, упаковывайте или закрывайте их по отдельности. Фрукты и овощи можно хранить без упаковки.
4. Дождитесь пока готовая пища остынет прежде, чем поместить ее в холодильник. Это поможет поддерживать стабильную температуру в камере холодильника.
5. Для того, чтобы избежать выхода холодного воздуха из холодильника, постарайтесь ограничить количество открываний. Рекомендуется открывать холодильник только при необходимости положить или достать продукты.

Шум внутри холодильника

Вы можете заметить некоторый шум во время работы холодильника. Большинство шумов являются нормальным рабочим явлением. Они вызваны циркуляцией жидкого хладагента в системе охлаждения. Использование газов, не содержащих хлорфторуглеродов (фреон), делает этот шум более выраженным. Это не является неисправностью и не влияет на производительность холодильника, а свидетельствует о работе компрессора, который нагнетает хладагент внутри системы.

Уход

Мытье холодильника снаружи и внутри

Перед размораживанием или мытьем холодильника обязательно отключите его от источника питания! Своевременно вытирайте пыль с холодильника, а также с поверхности, на которой он стоит, чтобы обеспечить надлежащую вентиляцию.

Чтобы избежать неприятного запаха протирайте холодильник изнутри слабым раствором соды, а затем мойте теплой водой с помощью мягкой губки или ткани. Вытирайте насухо холодильник прежде, чем установить полки и ящики для овощей на место.

Протирайте холодильник снаружи влажной тканью, затем протирайте насухо мягкой тканью. Ни в коем случае не используйте грубые щетки и абразивные материалы, кипяток или кислотосодержащие средства, так как они могут повредить холодильник, как внутри, так и снаружи. Решетку конденсатора с обратной стороны холодильника можно почистить пылесосом с помощью щетки-насадки.

Разморозка

- Отключите холодильник от источника питания.
- Удалите продукты из холодильника и разместите их таким образом, чтобы продукты не испортились.
- При помощи салфетки из мягкого материала очистите дренажную трубку.
- Откройте дверь холодильника и дайте наледи оттаять при комнатной температуре. Также можно воспользоваться скребком для удаления льда (чтобы избежать повреждений воспользуйтесь пластиковым или деревянным скребком).
- Чтобы ускорить размораживание поместите в холодильник емкость с горячей водой и меняйте ее по мере остывания. Образовавшуюся воду убирайте при помощи сухой ткани.
- Верните продукты в холодильник и подключите его к источнику питания.

Советы по уходу

На поверхности холодильника может появляться конденсат. Это может быть связано с изменением температуры в помещении. Вытрите конденсат насухо. Если проблема появляется постоянно, обратитесь в авторизованный сервисный центр.

Обслуживание

Перемещение

При перемещении холодильника держите его по бокам или за основание. Нельзя поднимать холодильник за верхние края.

Замена лампочки

Замена лампочки должна производиться квалифицированными специалистами.

Обслуживание

Холодильник должен обслуживаться специалистами авторизованного сервисного центра, для ремонта должны использоваться только оригинальные запчасти.

Не пытайтесь починить холодильник самостоятельно. Ремонт, производимый некомпетентным лицом, может привести к травмам или вызвать серьезную неисправность, а также лишить Вас права на бесплатное гарантийное обслуживание.

Выключение холодильника в случае длительного простоя

Если холодильник не используется в течение длительного времени, отключите его от питания, уберите все продукты и помойте его. Оставьте дверь приоткрытой, чтобы избежать появления неприятного запаха.

Возможные проблемы и их причины

В случае возникновения неисправности проверьте следующие пункты.

Если неисправность не устранена, обратитесь в авторизированный сервисный центр.

Проблема	Причины
Холодильник не работает	<ul style="list-style-type: none">• Проверьте, подключена ли вилка холодильника к электропитанию.• Низкое напряжение.• Сбой питания или разрыв цепи.
Запах	<ul style="list-style-type: none">• Продукты с сильным запахом следует хранить плотно упакованными.• Проверьте, нет ли испорченных продуктов.• Возможно, требуется вымыть холодильник.
Длительная работа компрессора	<ul style="list-style-type: none">• Длительная работа компрессора в летнее время, когда температура окружающей среды выше, является нормальным явлением.• Не помещайте слишком много продуктов в морозильную камеру одновременно.• Не помещайте горячую еду в холодильник. Дайте ей остыть.• Такое возможно при частом открывании дверей холодильника.
Свет в холодильнике не горит	<ul style="list-style-type: none">• Проверьте, подключен ли холодильник к питанию.• Проверьте, не повреждена ли лампочка.
В отсеке под морозильной камерой находится вода	<p>Небольшое количество влаги допустимо при работе холодильника. Конденсат накапливается в этом отсеке и удаляется из холодильника через отверстие в нижней части отсека.</p> <p>Во избежание порчи продуктов, храните их в этом отсеке в упаковке, предотвращающей попадание влаги.</p>
Дверь холодильника не закрывается плотно	<ul style="list-style-type: none">• Слишком много продуктов.• Холодильник наклонен.
Громкие шумы	<ul style="list-style-type: none">• Проверьте, отрегулирован ли холодильник по уровню, равномерно ли расположены продукты.• Проверьте, надежно ли закреплены детали холодильника (двери, полки).• Устройство может издавать небольшой шум, вызванный циркуляцией жидкого хладагента в системе охлаждения. Это нормальное явление, свидетельствующее о работе компрессора.

Внимание!

- Холодильник может выделять тепло во время работы, особенно в летнее время, это вызвано нагревом радиатора и является нормальным явлением.
- На поверхности холодильника и дверных уплотнителях при высокой влажности окружающей среды может появляться конденсат, это нормальное явление. Вытрите конденсат сухим полотенцем.

Советы по энергосбережению


1. Старайтесь не открывать холодильник слишком часто и надолго, особенно в жаркую или влажную погоду.
2. Проверяйте, чтобы холодильник достаточно вентилировался (обеспечьте циркуляцию воздуха за холодильником).
3. В обычных температурных условиях устанавливайте термостат на среднюю мощность.
4. Прежде чем поместить в холодильник новые продукты (особенно готовые блюда), убедитесь, что они охлаждены до температуры окружающей среды. Перегрузка холодильника может увеличить время работы компрессора. Продукты, которые охлаждаются медленно, могут потерять качество или испортиться.

5. Холодильник должен размещаться в самой прохладной части комнаты вдали от источников тепла. Избегайте попадания прямых солнечных лучей.
6. Тщательно упаковывайте продукты и насухо вытирайте контейнеры прежде, чем поместить их в холодильник. Это предотвратит образование изморози внутри холодильника.
7. Не следует оборачивать ящики для хранения продуктов фольгой, вощеной бумагой или бумажными полотенцами, так как это может нарушать циркуляцию воздуха и снижать эффективность работы холодильника.
8. Аккуратно складывайте и маркируйте продукты, чтобы уменьшить время поиска и частоту открываний холодильника. Старайтесь доставать все необходимые продукты за один раз, не держите двери открытыми долгое время.

Утилизация

Старые холодильники имеют остаточную стоимость. Экологический способ утилизации гарантирует, что ценное сырье будет переработано и использовано вторично. Хладагент и изоляция холодильника должны утилизироваться специальным образом. Перед тем как утилизировать холодильник, убедитесь, что трубки системы охлаждения не повреждены. Информация о способах утилизации старого холодильника и упаковки от нового холодильника может быть получена в местных муниципальных органах.

При утилизации сломайте замки и защелки, а также снимите двери в целях безопасности.

	<p>Данная маркировка на товаре или его упаковке означает, что данный товар не должен утилизироваться вместе с другими бытовыми отходами. Правильная утилизация изделия поможет предотвратить потенциальное негативное влияние на окружающую среду и здоровье людей, а повторная переработка материалов помогает сохранять природные ресурсы. Для экологически безопасной утилизации старого оборудования воспользуйтесь специальной системой сбора использованных приборов или обратитесь в магазин, где был приобретен товар.</p>
---	--

Хранение и транспортировка

Хранение и транспортировка устройства должны производиться в сухом помещении.

Упакованный холодильник должен храниться при относительной влажности не выше 80 % в закрытых помещениях с естественной вентиляцией. Если холодильник длительное время не будет эксплуатироваться, то его следует отключить от электрической сети, вынуть все продукты, разморозить морозильную камеру, провести уборку камер. Двери после уборки оставить приоткрытыми, чтобы в камерах не появился запах.

Транспортировать холодильник необходимо в рабочем положении (вертикально), любым видом крытого транспорта, надежно закрепив его.

ЗАПРЕЩАЕТСЯ подвергать холодильник ударным нагрузкам.

Технические характеристики

- Климатический класс: N/ST.
- Класс защиты от поражения электрическим током: I.
- Класс энергоэффективности: A+.
- Номинальное напряжение: 220 В – 240 В
- Номинальная частота: 50 Гц.
- Потребляемая мощность: 70 Вт.
- Номинальная сила тока: 0,7 А.
- Энергопотребление: 0,564 кВт*ч/24 ч.
- Энергопотребление в год: 206 кВт.
- Общий объем: 170 л.
- Общий полезный объем: 167 л.
- Полезный объем морозильной камеры: 51 л.
- Полезный объем холодильной камеры: 116 л.
- Хладагент, объем: R600a/48 г.
- Замораживающая способность: 2 кг/24 ч.
- Вес нетто: 37.5 кг.
- Уровень шума: 41 дБ.
- Вспениватель: циклопентан.
- Габариты: 500 мм x 540 мм x 1418 мм.

энергетическая эффективность
холодильного прибора

Производитель

DEXP

Модель

RF-CD170NMA/W



РАСХОД
ЭЛЕКТРОЭНЕРГИИ

206
кВт·ч/год



116 л



51 л



41 дБ

Дополнительная информация

Изготовитель: Хэфэй Хуалин Ко., Лтд.

Шоссе Цзиньсю 176, экономико-технологическая зона, Хэфэй, Китай.

Сделано в Китае.

Уполномоченное изготовителем лицо: ООО «Атлас».

690068, Россия, Приморский край, г. Владивосток, проспект 100-летия Владивостока, дом 155, корпус 3, офис 5.

Товар соответствует требованиям технического регламента Таможенного союза:

- ТР ТС 004/2011 "О безопасности низковольтного оборудования";
- ТР ТС 020/2011 "Электромагнитная совместимость технических средств".

Товар соответствует требованиям технического регламента Евразийского экономического союза ТР ЕАЭС 037/2016 "Об ограничении применения опасных веществ в изделиях электротехники и радиоэлектроники".

Спецификации, информация о продукте, его комплектация и функционал могут быть изменены без предварительного уведомления пользователя.

Фактический интерфейс устройства может отличаться от представленного в данном руководстве.



www.dexp.club