

DEXP

РУКОВОДСТВО ПОЛЬЗОВАТЕЛЯ

ТВ-антенна DEXP XD-020

Руководство пользователя

Уважаемый покупатель!

Благодарим Вас за выбор антенны DEXP! Данная антенна предназначена для приема цифрового ТВ-сигнала в UHF-диапазоне. Данная антенна является активной и имеет максимальный коэффициент усиления при подключении к электросети. Рекомендуется изучить данное руководство пользователя, а также хранить его для будущих обращений.

Комплектация: антенна, AC-адаптер, комплект коннекторов, руководство пользователя, гарантийный талон.

Меры предосторожности

- Хранить в индивидуальной упаковке в закрытых сухих отапливаемых помещениях при температуре от 5 до 40°C, относительной влажности не более 60%. Воздух в помещении не должен содержать кислотные и другие пары, вредно воздействующие на материалы изделий.
- Запрещается соприкосновение с антенной источников открытого огня, например, зажженных свечей.
- Во время грозы не прикасайтесь к устройству и его кабелю.
- При обнаружении любой неисправности устройства незамедлительно обратитесь в авторизованный сервисный центр.
- Транспортировку необходимо производить в индивидуальной упаковке в закрытых сухих помещениях при температуре от -40 до 60°C, относительной влажности не более 60%. Воздух в транспортировочном помещении не должен содержать кислотные и другие пары, вредно воздействующие на материалы изделий.
- Реализация изделия должна осуществляться согласно действующему законодательству РФ.

Прием сигналов цифрового телевидения возможен только при наличии передач в цифровом стандарте DVB-T и DVB-T2. Перед началом эксплуатации антенны убедитесь, что в вашем регионе (районе, области) ведется цифровое эфирное вещание. Перед подключением убедитесь, что питание устройств отключено. Электропитание антенны осуществляется от адаптера питания либо от тюнера цифрового ТВ.

Неудовлетворительное качество приема сигнала цифрового DVB-T2 вещания в случае отсутствия достаточного уровня сигнала, при эксплуатации устройства в зоне помех, на границе или вне зоны устойчивого приема четкого сигнала телевещания, в т.ч. из-за особенностей ландшафта, местности и ее застройки не является дефектом устройства.

Для обеспечения лучшего качества приема сигнала, убедитесь, что соблюдаются следующие условия размещения антенны:

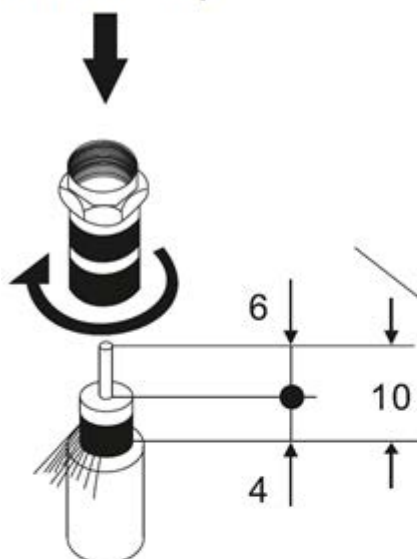
1. Достаточное удаление от устройств с большой потребляемой мощностью, таких как кондиционеры, лифты, сушилки, микроволновые печи, электрические плиты и т.п.;
2. Максимально возможная высота для снижения вероятности создания помех, создаваемых соседними постройками и ландшафтом местности.

После окончания срока службы изделия его нельзя выбрасывать вместе с обычным бытовым мусором. Вместо этого оно подлежит сдаче на утилизацию в соответствующий пункт приема электрического и электронного оборудования для последующей переработки и утилизации в соответствии с федеральным или местным законодательством. Обеспечивая правильную утилизацию данного продукта, вы помогаете сберечь природные ресурсы и предотвращаете ущерб для окружающей среды и здоровья людей, который возможен в случае ненадлежащего обращения. Более подробную информацию о пунктах приема и утилизации данного продукта можно получить в местных муниципальных органах или на предприятии по вывозу бытового мусора.

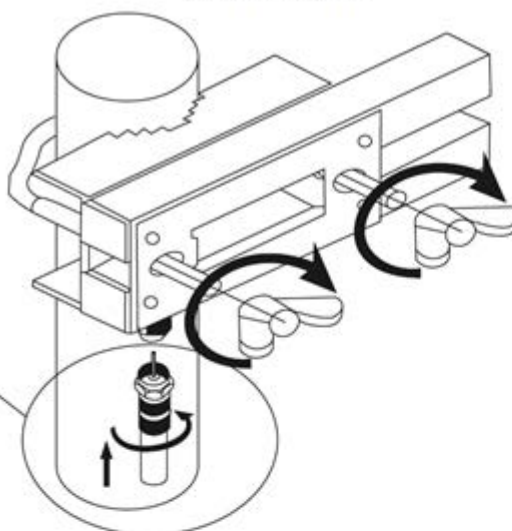
Технические характеристики

- Частотный диапазон: 470 – 862 МГц.
- Коэффициент усиления, макс.: 20 дБи.
- Каналы: 21-69.
- Тип коннектора: F.
- Волновое сопротивление: 75 Ом.
- Размещение антенны: Наружная.

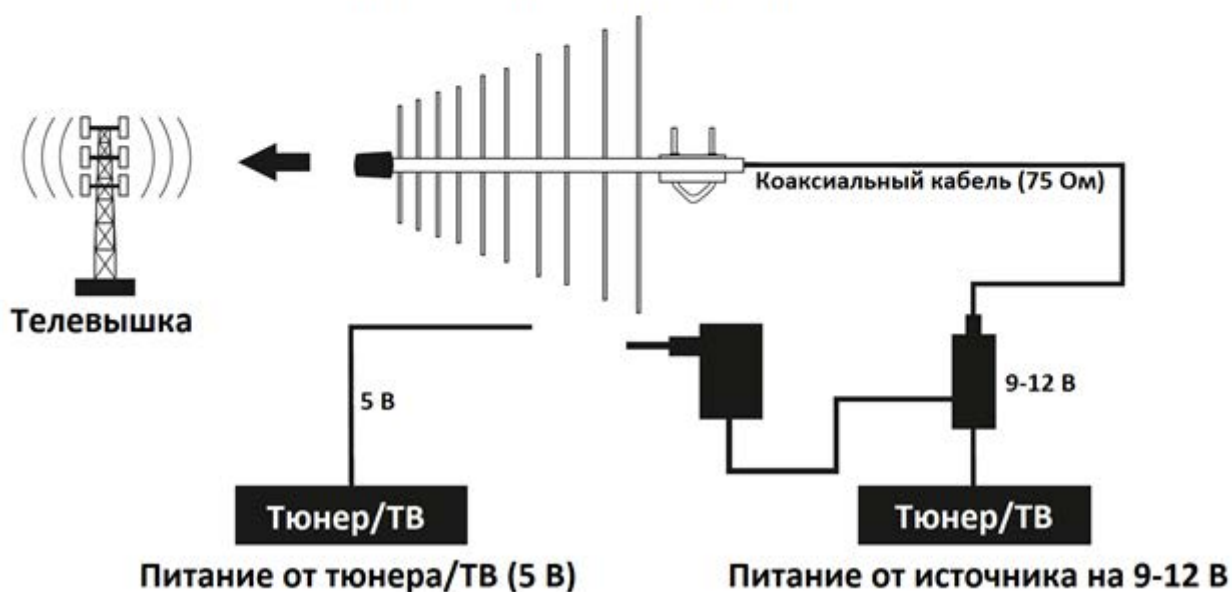
F-коннектор



Установка



Подключение к тюнеру или ТВ



ВНИМАНИЕ: Между тюнером/источником питания и антенной должно быть прямое подключение. Данная схема соединения может не работать в случае подключения дополнительных сплиттеров, усилителей и т.д.

Меры предосторожности

- Пожалуйста, подключайте все разъёмы точно так, как показано на схеме выше.
- Всегда соблюдайте положение полюсов (+/-).

Возможные проблемы и их решения

Проблема	Решение
Нет сигнала	Убедитесь, что на территории вашего региона ведется вещание цифрового ТВ в стандарте DVB-T/DVB-T2 и вы находитесь в зоне уверенного приема сигнала
Изображение замирает, рассыпается / Нет изображения / Пропадает звук / Нет звука	<ol style="list-style-type: none"><li data-bbox="868 517 1461 779">1. Слабый уровень сигнала. Попробуйте переместить или переориентировать антенну для получения большего уровня и качества принимаемого сигнала.<li data-bbox="868 786 1461 1095">2. Проверьте, подается ли питание на антенну (используйте адаптер питания из комплекта или включите подачу напряжения питания на антенну в соответствующем пункте меню тюнера цифрового ТВ).

Дополнительная информация

Изготовитель: Чжэньцзян Феликс Электрон Ко., Лтд.
Промпарк Иньцзя ЯоЦяо, г. Чжэцзян, пров-я Цзянсу, Китай.

Уполномоченное изготовителем лицо: ООО «Атлас»,
690068, Приморский край, г. Владивосток, пр-т 100 лет Владивостоку, 155,
корп. №3.

Товар прошёл обязательную сертификацию.

Регистрационный номер декларации о соответствии: ЕАЭС № RU
Д-CN.АБ15.В.07753.

Дата регистрации декларации о соответствии: 16.08.2017.

Декларация о соответствии действительна с даты регистрации по 15.08.2022
включительно.

Орган по сертификации: общество с ограниченной ответственностью
"ЦЕНТРОТЕСТ".

Спецификации, информация о продукте, его комплектация и функционал
могут быть изменены без предварительного уведомления пользователя.

Фактический интерфейс устройства может отличаться от представленного
в данном руководстве.



www.dexp.club