

DEXP

РУКОВОДСТВО ПОЛЬЗОВАТЕЛЯ

Блендер погружной

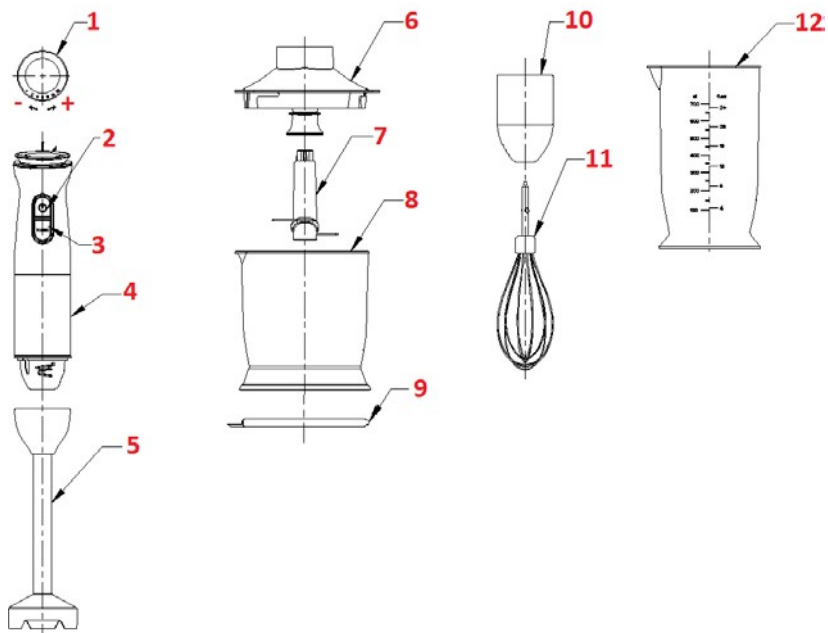
SX-100

Уважаемый покупатель!

Благодарим Вас за выбор продукции, выпускаемой под торговой маркой «DEXP». Мы рады предложить Вам изделия, разработанные и изготовленные в соответствии с высокими требованиями к качеству, функциональности и дизайну. Перед началом эксплуатации прибора внимательно прочитайте данное руководство, в котором содержится важная информация, касающаяся Вашей безопасности, а также рекомендации по правильному использованию прибора и уходу за ним. Позаботьтесь о сохранности настоящего Руководства, используйте его в качестве справочного материала при дальнейшем использовании прибора.

Блендер предназначен для измельчения небольшого количества продуктов, в том числе лука, зелени, орехов, для смешивания пюре и соусов, также с его помощью можно готовить фарш, различные супы, детское питание, молочные коктейли и многое другое.

Схема устройства:



1. Регулятор скорости вращения.
2. Кнопка старта.
3. Кнопка турборежима.
4. Рабочий блок устройства.
5. Насадка для смешивания.
6. Крышка чаши измельчителя.
7. Насадка для измельчения.
8. Чаша измельчителя.
9. Резиновая ножка для чаши.
10. Насадка для взбивания.
11. Венчик.
12. Мерный стакан.

Меры предосторожности

- ✓ Прочитайте данное руководство пользователя полностью, прежде чем начать эксплуатацию устройства.
- ✓ Убедитесь, что напряжение Вашей домашней электросети соответствует техническим характеристикам.
Не подключайте устройство к электросетям, не соответствующим заявленным характеристикам устройства.
- ✓ Не подключайте блендер к удлинителю, к которому уже подключены другие устройства.
- ✓ Перед каждым использованием устройства убедитесь, что все его части зафиксированы плотно.
- ✓ Будьте внимательны при использовании устройства рядом с детьми, всегда храните устройство вне досягаемости детей.
- ✓ Ножи в насадках чрезвычайно острые и могут представлять угрозу пореза. Будьте осторожны.
- ✓ Используйте устройство исключительно по его прямому назначению. Использование в каких-либо других целях может представлять угрозу для жизни и здоровья.
- ✓ Используйте только комплектующие, поставляемые вместе с устройством. Использование любых других комплектующих может представлять угрозу для жизни и здоровья, а также лишит Вас права на бесплатное гарантийное обслуживание.
- ✓ Не оставляйте включенное в сеть устройство без присмотра.
- ✓ Не используйте устройство при обнаружении видимых повреждений и незамедлительно обратитесь в авторизованный сервисный центр при их выявлении.
- ✓ Следите, чтобы кабель или электрическая вилка не касались горячих поверхностей.
- ✓ Не прикасайтесь к электрической вилке или проводу питания мокрыми руками.

- ✓ Полностью соберите устройство перед включением его в сеть.
- ✓ Данный прибор не предназначен для использования лицами (включая детей) с ограниченными интеллектуальными или физическими возможностями, а также лицами с недостаточным опытом и знаниями, кроме случаев контроля или инструктирования по вопросам использования прибора со стороны лиц, ответственных за их безопасность.
- ✓ Ни в коем случае не разбирайте рабочий блок устройства. Любое обслуживание должно выполняться исключительно квалифицированным персоналом авторизованного сервисного центра.
- ✓ Оберегайте рабочий блок устройства от воздействия воды, огня, высоких температур, больших скоплений пыли и других внешних воздействий.
- ✓ Не используйте устройство вне помещений.
- ✓ Не превышайте максимально допустимый объём продуктов, помещаемых в чашу блендера (см. раздел «Памятка»).
- ✓ Не помещайте в чашу очень горячие продукты (температура выше 60 °C).
- ✓ Ни в коем случае не разогревайте в СВЧ-печи продукты в чаше или мерном стакане блендера. Они не предназначены для подобного использования.
- ✓ Отключайте электрическую вилку от сети после каждого использования устройства, а также перед его разбором и очисткой.
- ✓ Не опускайте устройство, кабель питания и электрическую вилку в воду или другую жидкость.

Инструкция по эксплуатации

Предварительная проверка

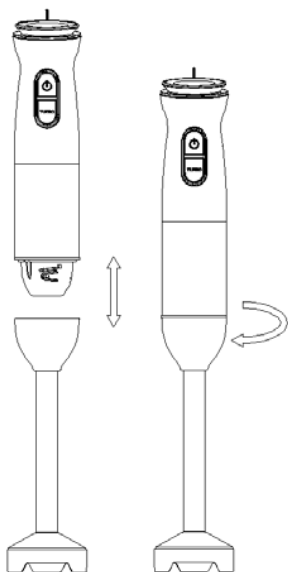
Распакуйте устройство и убедитесь, что все детали на месте.

При обнаружении видимых повреждений обратитесь по месту приобретения товара.

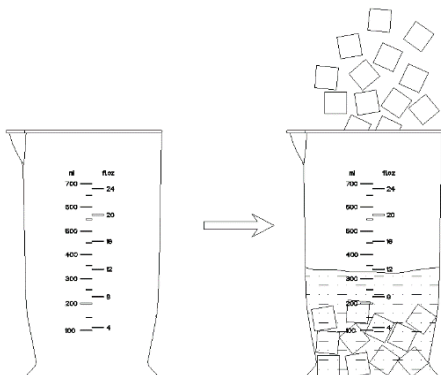
Смешивание

Насадка подходит для приготовления соусов, супов, детского питания, жидкого теста и молочных коктейлей.

- Установите насадку для смешивания на рабочий блок устройства и поверните по часовой стрелке.



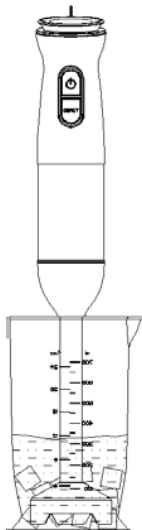
- Поместите ингредиенты внутрь стакана, предварительно нарезав твердые продукты небольшими кубиками.



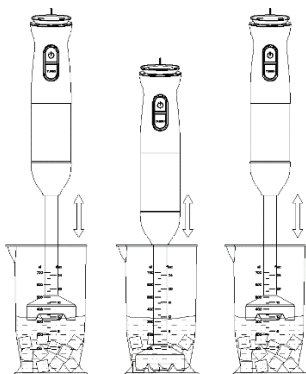
- Подключите электрическую вилку блендера в розетку.



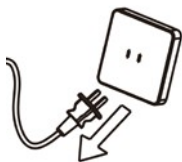
- Поместите блендер в мерный стакан.



- Выставьте нужную скорость вращения при помощи регулятора на верхней стороне устройства. Для начала работы на выбранной скорости удерживайте кнопку старта.
- При необходимости использования турборежима, удерживайте кнопку турборежима вместо кнопки старта.
- Плавно поднимайте и опускайте блендер для более эффективного перемешивания, при этом придерживая стакан второй рукой. По окончании использования отпустите кнопку старта/турборежима.



- Отключите электрическую вилку из розетки по завершении эксплуатации устройства.



ВНИМАНИЕ:

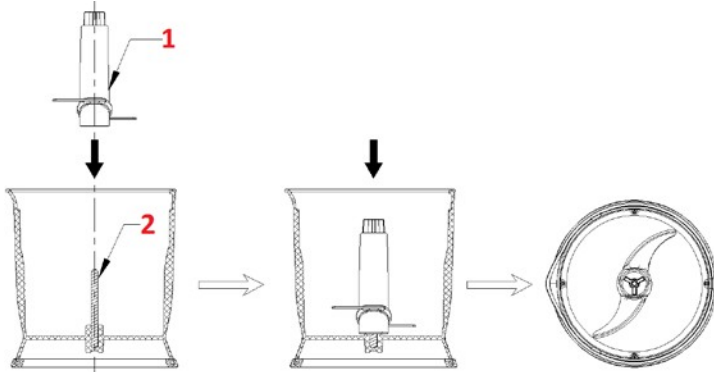
- ✓ Не используйте устройство более 1 минуты без перерыва в режиме смешивания. По истечении указанного времени работы оставьте его в состоянии покоя на 1 минуту, чтобы все его детали остыли. После пяти подобных циклов необходимо прервать работу с устройством на 30 минут и дать электродвигателю полностью остыть.

Измельчение

Насадка подходит для измельчения твердой пищи: мяса, овощей и фруктов.

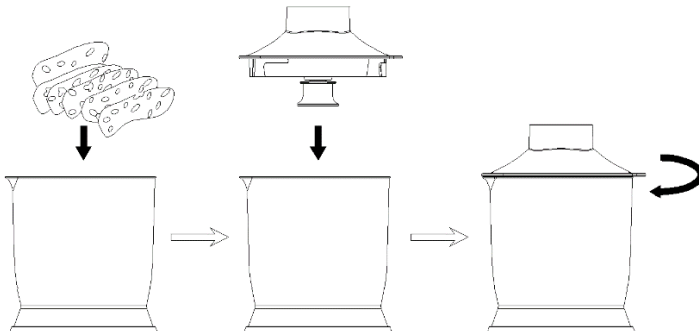
ВНИМАНИЕ:

- ✓ Ножи очень острые! Будьте осторожны при работе с ними.
- Установите чашу на резиновую ножку.
- Закрепите насадку с ножами для измельчения на оси внутри чаши.

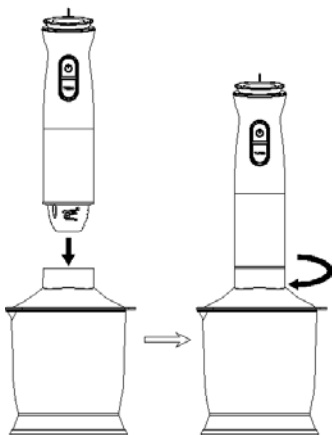


1. Ножи для измельчения.
2. Ось.

- Добавьте ингредиенты в чашу. Кусочки продуктов должны быть не больше 2 см.
- Плотно закройте крышку чаши, повернув ее по часовой стрелке.



- Присоедините рабочий блок к крышке емкости и поверните по часовой стрелке.



- Удерживайте кнопку старта/турборежима. После того, как ингредиенты будут измельчены до нужной степени, отпустите кнопку и извлеките вилку из розетки.

ВНИМАНИЕ:

- ✓ При измельчении мяса не следует загружать в блендер более 300 грамм за раз.
- ✓ Не используйте устройство более 10 секунд без перерыва при измельчении мяса. По истечении указанного времени работы оставьте его в состоянии покоя на 2 минуты, чтобы все его детали остыли. После трех подобных циклов необходимо прервать работу с устройством на 30 минут и дать электродвигателю полностью остыть.
- ✓ Для измельчения мяса рекомендуется выставлять высокую скорость вращения на регуляторе, либо использовать турборежим.
- ✓ Следите за тем, чтобы мясо, которое Вы помещаете в блендер, не содержало шкуры, костей, сухожилий и других несъедобных

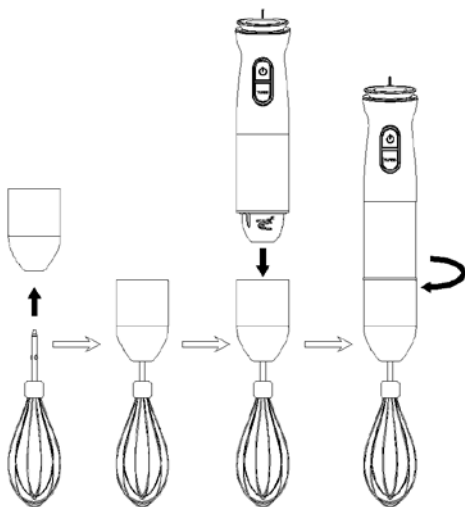
частей.

- ✓ Для измельчения овощей (моркови, имбиря, чеснока, лука перца и т.д.) рекомендуется выставлять низкую скорость вращения на регуляторе.

Взбивание

Венчик подходит для перемешивания соусов, взбивания яиц и приготовления десертов.

- Установите венчик в насадку для взбивания, затем установите насадку на рабочий блок устройства и поверните по часовой стрелке.



- Добавьте ингредиенты в мерный стакан.
- Поместите венчик в мерный стакан с ингредиентами,
- Удерживайте кнопку старта/турборежима.
Во избежание разбрызгивания, переключайте скорость постепенно, начиная с низкой.
- После того, как ингредиенты будут взбиты до нужной степени, отпустите кнопку и извлеките электрическую вилку из розетки.

ВНИМАНИЕ:

- ✓ При взбивании яиц рекомендуется выставлять высокую скорость вращения на регуляторе.

Очистка и уход

- ✓ Перед очисткой устройства отсоедините его от сети.
- ✓ Протрите рабочий блок устройства и насадки слегка влажной тканью. Остальные детали можно промывать водой.
- ✓ Не используйте металлические губки для очистки деталей устройства.

ВНИМАНИЕ:

- ✓ Режущие кромки ножа очень острые. Будьте осторожны при очистке.

Технические характеристики

- Цвет: чёрный, сталь.
- Мощность: 800 Вт.
- Напряжение сети: 220-240 В, 50 Гц.
- Объём чаши измельчителя: 500 мл.
- Количество скоростей: 6 + турборежим.
- Материал корпуса: пластик и нержавеющая сталь.
- Материал чаши: пластик.
- Материал погружной части: нержавеющая сталь.
- Измельчитель: есть.
- Мерный стакан: есть.
- Венчик для взбивания: есть.

Возможные проблемы и их решение

Проблема	Причины	Решение
Электродвигатель работает, но ножи не вращаются	<ol style="list-style-type: none">1. Насадка неплотно присоединена к рабочему блоку.2. Устройство засорилось частями продуктов.	<ol style="list-style-type: none">1. Убедитесь, что все компоненты зафиксированы плотно.2. Определите местонахождение засора и устраните его.
Устройство внезапно прекращает работу	<ol style="list-style-type: none">1. Допустимое время непрерывного использования устройства превышено.2. Сбой подачи электроэнергии.	<ol style="list-style-type: none">1. Дайте устройству и его электродвигателю остыть и попробуйте включить его снова через 30 минут. Если это не помогло, обратитесь в авторизованный сервисный центр (не гарантийный случай).2. Убедитесь, что причина в сбое подачи электроэнергии. Если электроэнергия подается нормально, обратитесь в авторизованный сервисный центр для диагностики.
Очень сильная вибрация или шум	<ol style="list-style-type: none">1. Насадка неплотно присоединена	<ol style="list-style-type: none">1. Убедитесь, что все компоненты

во время работы	к рабочему блоку. 2. Максимально допустимый объем загруженных продуктов превышен.	зафиксированы плотно. 2. Выключите устройство, отключите его от сети, извлеките некоторое количество продуктов и попробуйте продолжить работу.
Устройство не работает при подключенном к сети проводе питания и удерживаемой кнопке старта/турборежима	1. Сбой подачи электроэнергии. 2. Плата или электродвигатель устройства повреждены.	Убедитесь, что причина в сбое подачи электроэнергии. Если электроэнергия подается нормально, обратитесь в авторизованный сервисный центр для диагностики.

ВНИМАНИЕ:

- ✓ Если ни одна из вышеперечисленных мер не помогла, незамедлительно прекратите эксплуатацию устройства и обратитесь в авторизованный сервисный центр.

Памятка

Продукт	Рекоменд. деление	Макс. объём (чаша измельч.)	Макс. объём (мерный стакан)	Время работы	Режим	Скорость на рег-ре
Говядина	2 см × 2 см × 6 см	300 г	/	8-10 с	Турбо	/
Морковь	Порезать на 4 части	300 г	200 г +300 г воды	40-60 с	Низкая скорость	10-12
Чеснок	/	100 г	/	20-30 с	Низкая скорость	4-8
Лук	Порезать на 8-16 частей	300 г	/	5-10 с	Низкая скорость	0-4
Яблоки	Порезать на 4-8 частей	500 г	200 г +300 г воды	30-40 с	Низкая скорость	8-10
Яйца	/	/	3-4 яйца	60 с	Турбо	/

Правила и условия монтажа, хранения, перевозки (транспортировки), реализации и утилизации

- Способы сборки устройства описаны выше, в разделе «Руководство по эксплуатации». Устройство не требует какой-либо дополнительной фиксации.
- Хранение и транспортировка устройства должны производиться в сухом помещении. Устройство требует бережного обращения, оберегайте его от воздействия пыли, грязи, ударов, влаги, огня и т.д.
- Реализация устройства должна производиться в соответствии с действующим законодательством РФ.
- По окончании срока службы изделия не выбрасывайте его вместе с остальными бытовыми отходами. Утилизация данного изделия должна быть осуществлена согласно местным нормам и правилам по переработке отходов. Утилизация изделий позволяет предотвратить нанесение потенциального вреда окружающей среде и здоровью человека в результате неконтролируемого выброса отходов и рационально использовать материальные ресурсы.



За более подробной информацией по сбору и утилизации отслужившего электрического и электронного оборудования, осуществляемым бесплатно и по вашему месту жительства, обратитесь в соответствующее управление вашего муниципального органа власти.

Дополнительная информация

Изготовитель: Чжэцзян Ланьбао Электрикал Эпплайнс Ко., Лтд.
№899, восточное шоссе Каифа, Чжоуцзян, г. Цыси, Нинбо, пров.
Чжэцзян, Китай.

Уполномоченное изготовителем лицо: ООО «Атлас».
690068, Приморский край, г. Владивосток, пр-т 100 лет
Владивостоку, 155, корп. №3.

Изделие имеет сертификат соответствия, выданный
Государственным органом по Сертификации.

Сертификат соответствия № RU C-CN.АЖ26.В.00423.
Срок действия: с 21.08.2017 по 20.08.2020 включительно.
Орган по сертификации: общество с ограниченной
ответственностью «Гамма-Тест».

Внешний вид изделия и его характеристики могут подвергаться
изменениям без предварительного уведомления.

Адрес в Интернете:
www.dexp.club



Товар изготовлен (мм.ггг.): _____

v.2

www.dexp.club