

DEXP

РУКОВОДСТВО ПОЛЬЗОВАТЕЛЯ

Увлажнитель воздуха DEXP J-57D

Уважаемый покупатель!

Благодарим Вас за выбор продукции, выпускаемой под торговой маркой DEXP. Мы рады предложить Вам изделия, разработанные и изготовленные в соответствии с высокими требованиями к качеству, функциональности и дизайну. Перед началом эксплуатации прибора внимательно прочитайте данное руководство, в котором содержится важная информация, касающаяся Вашей безопасности, а также рекомендации по правильному использованию прибора и уходу за ним. Позаботьтесь о сохранности настоящего Руководства, используйте его в качестве справочного материала при дальнейшем использовании прибора.

Комплектация

- Увлажнитель воздуха
- Пульт дистанционного управления
- Руководство пользователя
- Гарантийный талон

Меры предосторожности

Во избежание вреда здоровью и поломки устройства, всегда следуйте нижеприведенным инструкциям:

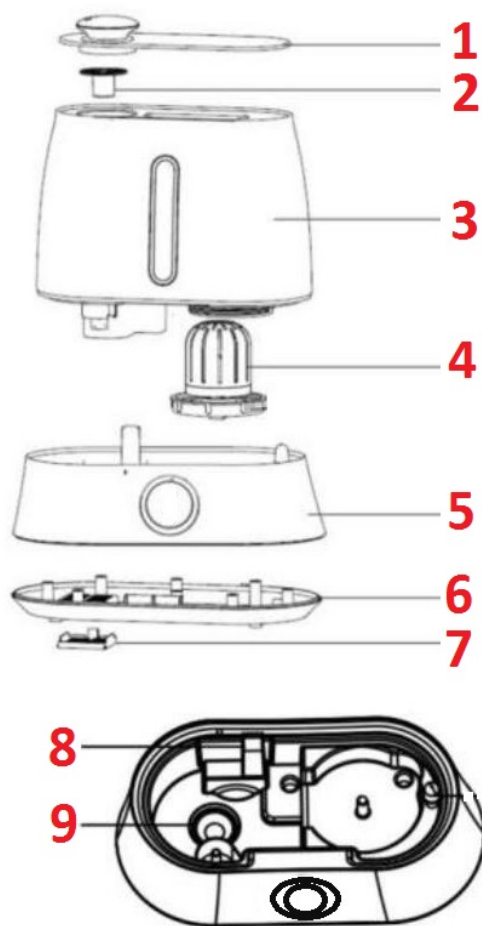
- Внимательно прочитайте Руководство по эксплуатации и сохраните его в качестве справочного материала.
- Перед первоначальным включением проверьте, соответствуют ли технические характеристики, указанные на изделии, параметрам электросети.
- Используйте устройство только в бытовых целях в соответствии с данным Руководством пользователя. Прибор не предназначен для промышленного применения.
- Не используйте устройство вне помещений.
- Всегда отключайте устройство от электросети перед очисткой или длительным неиспользованием.
- Во избежание поражения электрическим током и возгорания, не погружайте прибор в воду или другие жидкости. Если это произошло, НЕ ПРИКАСАЙТЕСЬ к устройству и незамедлительно отключите его от электросети, после чего обратитесь в авторизованный сервисный центр для проверки.
- Не пользуйтесь устройством в ваннных комнатах и около воды.
- Прибор не предназначен для использования лицами (включая детей) с ограниченными физическими, чувственными или умственными способностями, или при отсутствии у них опыта или знаний, если они не находятся под контролем или не проинструктированы об использовании прибора лицом, ответственным за их безопасность.
- Не позволяйте детям играть с устройством.
- Не используйте принадлежности, не входящие в комплект поставки устройства.
- При повреждении провода питания, его замену должен производить исключительно специалист авторизованного сервисного центра.
- Не пытайтесь самостоятельно отремонтировать устройство. При возникновении неполадок обращайтесь в авторизованный сервисный центр.
- Следите, чтобы провод питания не касался острых кромок и горячих поверхностей.
- Не тяните за провод питания, не перекручивайте и не наматывайте его вокруг корпуса устройства.
- Не выливайте оставшуюся воду через распылитель пара.
- Во время чистки увлажнителя не допускайте попадания воды во внутреннюю часть прибора – это может вывести его из строя.
- При включении прибора не прикасайтесь к ультразвуковой мембране.

- Включайте увлажнитель только при наличии воды в резервуаре. Не наливайте в резервуар и не используйте для мытья воду с температурой выше 40 °С во избежание деформации или обесцвечивания корпуса.
- При перемещении увлажнителя беритесь только за основание, при этом придерживая резервуар для воды.
- Не наливайте воду через распылитель пара.
- Не наливайте воду напрямую через трубку для подачи воды в корпусе.
- Не допускайте попадания металлов и химикатов в резервуар и трубку подачи воды в корпусе.
- Не допускайте замерзания воды в резервуаре.
- Не снимайте резервуар для воды во время работы прибора.
- Не выливайте всю воду из резервуара, если прибор включен в сеть. Ультразвуковая мембрана может выйти из строя.
- Не размещайте увлажнитель в непосредственной близости от мебели и электроприборов, а также не устанавливайте его около вентиляционных отверстий.
- Если изделие длительное время находилось при температуре < 0 °С, перед включением его следует выдержать в комнатных условиях не менее 2 часов.

ВНИМАНИЕ: отключайте прибор от сети на время заполнения его водой и очистки.

Производитель оставляет за собой право без дополнительного уведомления вносить незначительные изменения в конструкцию изделия, кардинально не влияющие на его безопасность, работоспособность и функциональность.

Элементы устройства

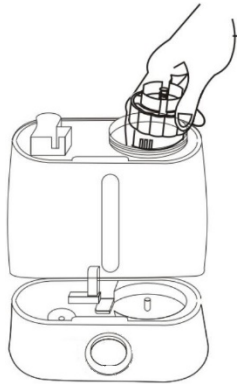


1. Сопло подачи пара.
2. Резервуар для ароматического средства.
3. Резервуар для воды.
4. Фильтр.
5. Корпус.
6. Нижняя крышка базы.
7. Вентиляционная решетка.
8. Воздуховод.
9. Ультразвуковая мембрана.

Инструкция по эксплуатации

- Поставьте прибор на ровную, сухую поверхность.
- Снимите резервуар и открутите фильтр, налейте чистую воду и снова плотно закрутите фильтр.
- Протрите поверхность резервуара насухо мягкой тканью.
- Установите резервуар на корпус устройства.
- Подключите прибор к электросети.

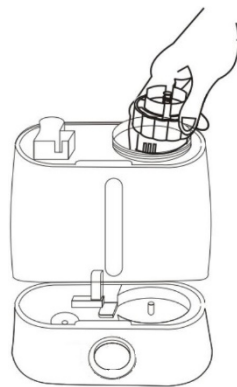
1.



2.




3.



4.




Кнопка Вкл./ Выкл.

- Нажмите кнопку , чтобы включить или выключить увлажнитель воздуха.

Настройка таймера

- Нажмите кнопку , чтобы установить время работы увлажнителя (от 1 до 8 часов).

Настройки увлажнителя

- На дисплее попеременно отображается текущее значение влажности и температуры в помещении.
- Вы можете выбрать уровень интенсивности увлажнения (от 1 до 4). Для этого нажмите кнопку  нужное количество раз.

Индикатор нехватки воды (красный восклицательный знак в кружке)

- Отображается на дисплее, когда требуется доливка воды в резервуар.

Использование устройства с ароматическим маслом

Устройство можно использовать для ароматизации воздуха в помещении, добавляя ароматическое масло в соответствующий резервуар.

Для этого возьмите бутылочку ароматического масла и добавьте 1-2 капли в резервуар для масла в устройстве. Воздух будет ароматизироваться при обычном использовании.

Пульт управления

- Для настройки увлажнителя вы можете использовать панель управления или пользоваться пультом. В пульте используется батарейка типа CR2025 (входит в комплект).



- Кнопка вкл./выкл. Включение подсветки.



- Кнопка настройки таймера



- Кнопка настройки интенсивности потока пара.

Уход и обслуживание

- Всегда отключайте прибор от сети питания перед очисткой.

ОЧИСТКА РЕЗЕРВУАРА ДЛЯ ВОДЫ И ФИЛЬТРА (КАЖДЫЕ ДВЕ-ТРИ НЕДЕЛИ РАБОТЫ)

- Снимите резервуар для воды, переверните его.
- Открутите фильтр.
- Вылейте остатки воды из резервуара.
- Ополосните резервуар тёплой водой (не выше 40 °С).

ВНИМАНИЕ: Очищайте ультразвуковую мембрану только мягкой тканью. Не прикасайтесь к ней острыми или твёрдыми предметами.

ОЧИСТКА ВНЕШНЕЙ ПОВЕРХНОСТИ УВЛАЖНИТЕЛЯ

- Протрите увлажнитель снаружи мягкой влажной тканью.
- Распылитель пара промойте проточной водой.

ВНИМАНИЕ: Не применяйте для очистки химикаты, органические растворители или агрессивные жидкости, а также абразивные вещества.

Возможные проблемы и их решение

ПРОБЛЕМА	ПРИЧИНА	РЕШЕНИЕ
Световой индикатор не горит.	Прибор отключен от сети.	Вставьте вилку в розетку и включите прибор.
Световой индикатор горит, поступает воздух, но пар не образуется.	В резервуаре нет воды.	Наполните резервуар водой.
Посторонний запах во время работы прибора.	1. Увлажнитель включён первый раз. 2. В резервуаре грязная вода.	1. Смените воду и вымойте резервуар для воды, откройте и проветрите его не менее 12 часов. 2. Смените воду в резервуаре.
Световой индикатор горит, но не поступает воздух и не образуется пар.	Слишком много воды в резервуаре.	1. Выключите и отключите прибор от электросети. 2. Снимите резервуар и открутите крышку. Слейте немного воды

		и плотно завинтите крышку резервуара. Протрите резервуар насухо и установите на место. 3. Подключите увлажнитель к электросети и включите его.
Образуется мало пара.	Ультразвуковой преобразователь загрязнен или в резервуаре грязная вода.	Протрите ультразвуковой преобразователь и смените воду.

Технические характеристики

Входное напряжение	АС 220В~50 Гц
Мощность	25 Вт
Ёмкость резервуара для воды	5.3 л
Производительность	200-250 мл/ч
Время работы	До 18 ч

Дополнительная информация

Производитель: Чжуншань Хаоюньда Электрик Эпплайнс Ко., Лтд.
Промзона Мииньле, Дунфэн, г. Чжуншань, пров. Гуандун, Китай.

Импортер: ООО «Атлас»,
690068, Приморский край, г. Владивосток, пр-т 100 лет Владивостоку, 155, корп. №3.

Изделие имеет сертификат соответствия, выданный Государственным органом по Сертификации.

Внешний вид изделия и его характеристики могут подвергаться изменениям без предварительного уведомления для улучшения качества.

Фактический интерфейс устройства может отличаться от представленного в данном руководстве.

Адрес в интернете:

www.dexp.club

Товар изготовлен (дд.мм.гггг): _____

v.4



www.dexp.club