

DEXP

РУКОВОДСТВО ПОЛЬЗОВАТЕЛЯ

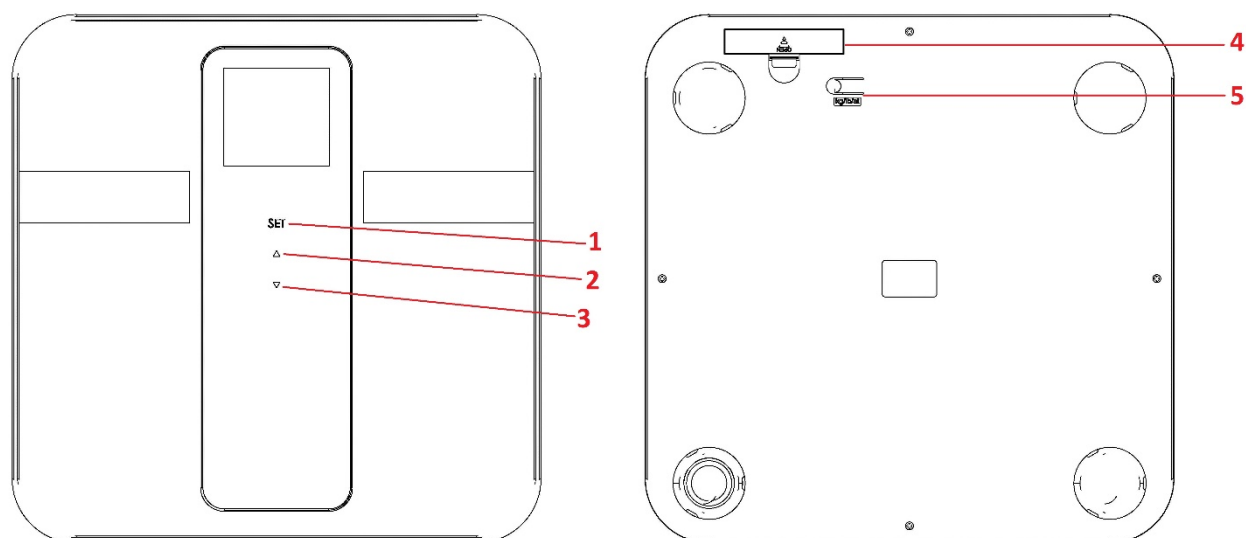
Весы напольные

DEXP SC-70D

Уважаемый покупатель!

Благодарим Вас за выбор продукции, выпускаемой под торговой маркой «DEXP». Мы рады предложить Вам изделия, разработанные и изготовленные в соответствии с высокими требованиями к качеству, функциональности и дизайну. Перед началом эксплуатации прибора внимательно прочитайте данное руководство, в котором содержится важная информация, касающаяся Вашей безопасности, а также рекомендации по правильному использованию прибора и уходу за ним. Позаботьтесь о сохранности настоящего Руководства, используйте его в качестве справочного материала при дальнейшем использовании прибора.

Схема устройства



1. Сенсорная клавиша «SET».
2. Сенсорная клавиша «Вверх».
3. Сенсорная клавиша «Вниз».
4. Отсек для батареек.
5. Клавиша переключения единиц измерения.

Инструкция по эксплуатации

Начало работы с весами

1. Установите 2 батарейки типа ААА в отсек для батареек, находящийся на задней стороне весов.
2. Установите весы на ровную поверхность (пол).

Взвешивание

1. Плавно встаньте на весы и не делайте резких движений.
2. Дисплей начнет мигать и после этого Вы увидите на нем свой вес. После этого можно сойти с весов, результат будет отображаться на дисплее ещё некоторое время, затем устройство выключится.

Измерение содержания жира и воды, костной и мышечной массы в организме

1. Для получения показателей содержания жира и воды, а также костной и мышечной массы в организме, необходимо предварительно внести в память устройства свои личные данные: пол, рост и возраст.
Нажмите «SET» на панели управления весов, чтобы вывести устройство из режима сна. Экран весов загорится, и Вы увидите меню ввода данных. Сначала необходимо выбрать профиль пользователя, в который будут сохранены введенные Вами данные (P1, P2 и т.д.). Вы можете выбрать профиль «P1», нажав «SET», когда надпись «P1» мигает, либо выбрать другой профиль при помощи сенсорных клавиш «Вниз» и «Вверх», подтвердив выбор нажатием «SET». Для переключения между полями пола, роста и возраста, нажимайте «SET». Активное поле будет мигать. Для изменения значения в активном поле используйте сенсорные клавиши «Вниз» и «Вверх». Для подтверждения выбора и перехода к следующей настройке, нажмите «SET».
2. По завершении ввода данных снова нажмите «SET», чтобы перейти к экрану измерения.
3. Плавно встаньте на весы и не делайте резких движений.
4. Дисплей начнет мигать и после этого Вы увидите на нем свой вес. Не сходите с весов еще несколько секунд и значения содержания жира (FAT), воды (TBW), костной (BON) и мышечной массы (MUS) в организме будут показаны поочередно в правом нижнем углу экрана. Сойдите с весов, результат будет отображаться на дисплее ещё некоторое время, затем устройство выключится.

Переключение единиц измерения

По умолчанию весы настроены на показ веса в килограммах (kg), а роста в сантиметрах (cm), однако, Вы можете переключаться на фунты (lb) и футы (ft), соответственно. Для переключения единиц измерения нажимайте кнопку, находящуюся на задней стороне весов (см. схему устройства).

Коды системных сообщений устройства

- 8888 : проверка экрана устройства во время включения.
- ---- : весы установлены на неровной поверхности.
- Lo : Батарея разряжена.
- Err : процент содержания жира в организме за пределами лимита шкалы измерения.
- EEEE : Весы перегружены.

Технические характеристики

1. Тип устройства: весы электронные, диагностические.
2. Максимальная нагрузка: 150 кг.
3. Цена деления: 100 г.
4. Размер экрана: 62*58 мм.
5. Автоматическое включение/выключение.
6. Индикация перегрузки.
7. Индикация разряда батареек.
8. Расчёт содержания воды/жира в организме.
9. Измерение мышечной массы.
10. Измерение костной массы.
11. Память на 10 пользователей.
12. Тип батареек: 1.5 В, ААА (2 шт.).

Меры предосторожности

- Оберегайте устройство от воздействия любых жидкостей, экстремально высоких и низких температур, а также прямых солнечных лучей.
- При обнаружении сбоев в работе устройства, попробуйте заменить батарейки. Если проблема не решена, обратитесь в авторизованный сервисный центр. Не пытайтесь разбирать или ремонтировать устройство самостоятельно.
- Устройство не предназначено для использования детьми и лицами с ограниченными физическими, сенсорными или умственными способностями, кроме случаев, когда над ними

осуществляется контроль другими лицами, ответственными за их безопасность.

- Используйте весы только на стабильной ровной поверхности. Не используйте их на коврах.
- Используйте весы только в условиях полной сухости.
- Вставайте на весы только босыми и сухими ногами. В противном случае показания будут неточными, а также Вы можете поскользнуться.
- Вставайте на весы плавно, не наклоняясь вперед, назад или в стороны.
- Распределяйте вес равномерно, не опирайтесь на одну ногу.
- Ни в коем случае не прыгайте, находясь на весах.
- Не перегружайте весы. Максимальная нагрузка – 150 кг.
- Не пользуйтесь данными весами, если Вы используете кардиостимулятор или иные электронные медицинские импланты, во избежание нарушения работы данных устройств, и, как следствие, возникновения угрозы для Вашей жизни.
- Очистка устройства должна осуществляться слегка влажной тканью.
- Не используйте бензин и другие агрессивные вещества для очистки устройства. Оберегайте устройство от воздействия воды и прямых солнечных лучей.
- Когда заряд батареек на исходе, вы увидите предупреждающий значок на дисплее («Lo»). После этого необходимо заменить батарейки.
- Храните весы только в горизонтальном положении.
- При длительном неиспользовании извлекайте батарейки из весов.

Правила и условия монтажа, хранения, перевозки (транспортировки), реализации и утилизации

- Устройство не требует какого-либо монтажа или дополнительной фиксации.
- Хранение и транспортировка устройства должны производиться в сухом помещении. Устройство требует бережного обращения, оберегайте его от воздействия пыли, грязи, ударов, влаги, огня и т.д.
- Реализация устройства должна производиться в соответствии с действующим законодательством РФ.
- По окончании срока службы изделия не выбрасывайте его вместе с остальными бытовыми отходами. Утилизация данного изделия должна быть осуществлена согласно



местным нормам и правилам по переработке отходов. Утилизация изделий позволяет предотвратить нанесение потенциального вреда окружающей среде и здоровью человека в результате неконтролируемого выброса отходов и рационально использовать материальные ресурсы.

За более подробной информацией по сбору и утилизации отслужившего электрического и электронного оборудования, осуществляемым бесплатно и по вашему месту жительства, обратитесь в соответствующее управление вашего муниципального органа власти.

Дополнительная информация

Производитель: Нинбо Путянь Информэйшн Индастри Ко., Лтд.
Шоссе Синьян, 2, зона пром.развития, Дитан, г. Юяо, пров. Чжэцзян, Китай.

Импортер: ООО «Атлас»,
690068, Приморский край, г. Владивосток, пр-т 100 лет Владивостоку, 155, корп. №3.

Товар прошёл обязательную сертификацию.

Спецификации, информация о продукте, его комплектация и функционал могут быть изменены без предварительного уведомления пользователя.

Фактический интерфейс устройства может отличаться от представленного в данном руководстве.

Адрес в интернете:

www.dexp.club



Товар изготовлен (дд.мм.гггг): _____

v.3

www.dexp.club