

DEXP

РУКОВОДСТВО ПОЛЬЗОВАТЕЛЯ

Портативный музыкальный проигрыватель DEXP P400

Уважаемый покупатель!

Благодарим Вас за выбор продукции, выпускаемой под торговой маркой «DEXP». Мы рады предложить Вам изделия, разработанные и изготовленные в соответствии с высокими требованиями к качеству, функциональности и дизайну. Перед началом эксплуатации прибора внимательно прочитайте данное руководство, в котором содержится важная информация, касающаяся Вашей безопасности, а также рекомендации по правильному использованию прибора и уходу за ним. Позаботьтесь о сохранности настоящего Руководства, используйте его в качестве справочного материала при дальнейшем использовании прибора.

Портативный музыкальный проигрыватель DEXP предназначен для воспроизведения музыки, в том числе в местах без доступа к сетевой розетке.

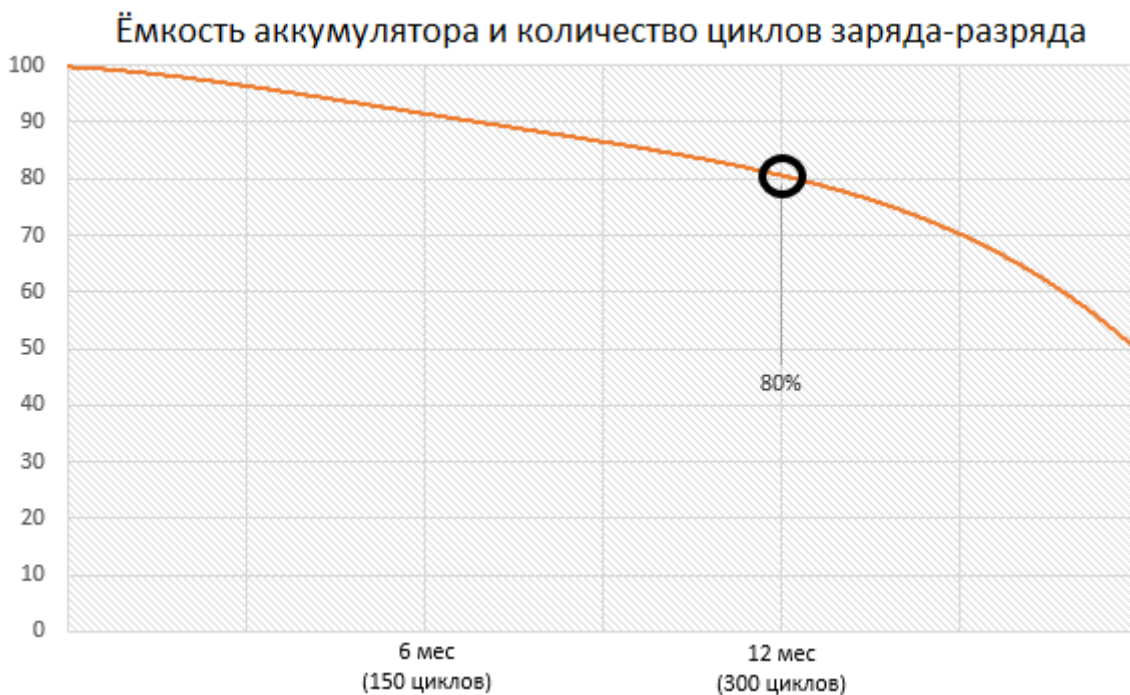
Рекомендации по использованию литий содержащей аккумуляторной батареи (Li-pol/Li-ion)

Уважаемый пользователь! Обращаем Ваше внимание, что приобретённое Вами устройство использует в своём составе аккумулятор на основе лития в качестве источника питания. Пожалуйста, внимательно ознакомьтесь с нижеуказанной информацией. Она поможет Вам продлить срок службы вашего аккумулятора и предотвратить нежелательные последствия при его эксплуатации.



Естественный износ АКБ

При длительном хранении и использовании устройства, аккумулятор (далее по тексту – «АКБ») имеет свойство терять заряд и ёмкость. В период использования устройства, можно ожидать, что после 300 циклов заряда-разряда (примерно год использования устройства), ёмкость АКБ может снизиться до 80 % от номинальной. Ёмкость АКБ после 400 заряд – разрядных циклов может снизиться до 60 % от номинальной ёмкости. Частичное снижение ёмкости в указанных пределах и временных периодах - это естественный износ АКБ, который не является дефектом.



АКБ теряет заряд, даже если она хранится отдельно от устройства. Саморазряд составляет около 5 % в месяц. АКБ по своему строению недолговечны и постоянно деградируют вне зависимости от того, эксплуатируются они или нет. Данная деградация тем интенсивней, чем выше температура, и чем дальше величина заряда от «оптимального» (с точки зрения сохранности), который принято считать равным 40 %. Другими словами, если АКБ не используется, то имеет смысл держать заряд на уровне 40-50 %.

Способность заряда/разряда аккумуляторной батареи управляется встроенным в неё контроллером. Крайне противопоказаны принудительные режимы «быстрой зарядки» во внешних зарядных устройствах, не входящих в состав оригинального комплекта, т. к. токи заряда и разряда ограничены. У АКБ отсутствует так называемый «эффект памяти». Начинать разряжать/заряжать АКБ можно с любого уровня заряда. В большинстве устройств стоит ограничение по степени заряда/разряда - контроллер может не позволить заряжать АКБ, если, например, заряд уже более 90 %. Также он не позволит полностью разрядить АКБ, препятствуя выходу из строя её элементов (из-за эффекта «глубокого разряда»).

Если АКБ находится в разряженном состоянии 2 недели и более, то происходит необратимый процесс потери ёмкости в её элементах, следствием чего является выход из строя самой АКБ.

Если АКБ устройства была разряжена и некоторое время не использовалась, то перед возобновлением эксплуатации устройства необходимо оставить его подключенным к ЗУ приблизительно на 1-2 часа.

Соблюдайте температурный режим

АКБ должны храниться в заряженном состоянии при температуре от +15 °С до +35 °С.

АКБ плохо переносят длительную эксплуатацию при очень высоких (выше 50 °С) и очень низких (ниже -30 °С) температурах окружающей среды. Не допускайте попадания на устройство прямых солнечных лучей, а также не оставляйте его в непосредственной близости от источников тепла, например, электрообогревателей.

Не разбирайте, не сжигайте, не используйте АКБ со следами повреждений

Ни в коем случае нельзя самостоятельно разбирать АКБ и заряжать их элементы, это должны делать квалифицированные специалисты. Прокол или смятие элементов может привести ко внутреннему короткому замыканию, с последующим возгоранием и взрывом. При разгерметизации корпуса АКБ, внутрь элемента может попасть вода или сконденсироваться атмосферная влага, что может привести к реакции с выделением водорода и возгоранию. Поврежденные АКБ выделяют вредные для здоровья человека вещества. В случае, если АКБ перестала работать в штатном режиме, по той или иной причине деформировалась (вздулась, втянулась и т.п.), следует незамедлительно обратиться в авторизованный сервисный центр.

ВНИМАНИЕ: время работы АКБ зависит от многих факторов (громкость и продолжительность прослушивания и т.д.); действительное время работы может не совпадать с указанным. АКБ допускает ограниченное число циклов зарядки и по прошествии некоторого времени может потребовать замены (условия ограниченной гарантии на АКБ смотрите в гарантийном талоне). Время работы АКБ зависит от режима использования и настроек.

Правила и условия монтажа, хранения, перевозки (транспортировки), реализации и утилизации

- Устройство не требует какого-либо монтажа или дополнительной фиксации.
- Хранение и транспортировка устройства должны производиться в сухом помещении. Устройство требует бережного обращения, оберегайте его от воздействия пыли, грязи, ударов, влаги, огня и т.д.
- Реализация устройства должна производиться в соответствии с действующим законодательством РФ.
- После окончания срока службы изделия его нельзя выбрасывать вместе с обычным бытовым мусором. Вместо этого оно подлежит сдаче на утилизацию в соответствующий пункт приема электрического и электронного оборудования для последующей переработки

и утилизации в соответствии с федеральным или местным законодательством. Обеспечивая правильную утилизацию данного продукта, вы помогаете сберечь природные ресурсы и предотвращаете ущерб для окружающей среды и здоровья людей, который возможен в случае ненадлежащего обращения. Более подробную информацию о пунктах приема и утилизации данного продукта можно получить в местных муниципальных органах или на предприятии по вывозу бытового мусора.

Меры предосторожности

Очистка: отключите устройство от источника питания перед началом очистки. Не используйте жидкие чистящие средства или аэрозоли. Используйте влажную, мягкую ткань.

Вода и влага: не используйте устройство вблизи воды, например, ванны, раковины, бассейна и прочих емкостей, содержащих воду, а также в помещениях с повышенной влажностью (подвал и т.д.).

Размещение: не помещайте устройство на нестойкие тележки, подставки, штативы, столы и прочее. Устройство может упасть, что приведет к его серьезным повреждениям.

Вентиляция: отверстия в корпусе предназначены для вентиляции и обеспечения корректной работы устройства, защиты его от перегрева. Данные отверстия не должны быть заблокированы при помещении устройства на диван, кресло, ковер и схожие предметы. Устройство не следует помещать на встроенные конструкции, такие как книжный шкаф, стеллаж и т.д., если это помешает должной вентиляции устройства.

Источники питания: устройство должно быть подключено только к подходящим источникам питания, обозначенным на упаковке/в данном руководстве.

Защита провода питания: провод питания следует располагать так, чтобы не было возможности наступить на него, защемить или придавить какими-либо предметами.

Защита устройства в грозу: для защиты устройства во время грозы, либо при длительном неиспользовании отключите его от источника питания и отсоедините антенный или любой другой кабель. Это оградит устройство от удара молнии и скачков напряжения.

Попадание предметов и жидкостей внутрь устройства: никогда не помещайте в отверстия на устройстве никаких предметов, они могут затронуть части с опасно высоким напряжением, что приведет к электрошоку или возгоранию. Не подвергайте устройство воздействию брызг и капель.

Обслуживание: не пытайтесь произвести обслуживание или ремонт устройства своими силами, так как это может привести к электрошоку и другим опасностям. Всегда пользуйтесь услугами квалифицированных специалистов.

Повреждения, требующие ремонта: отсоедините устройство от источника питания и передайте квалифицированному персоналу для ремонта, если:

- провод питания или штепсель повреждены;
- на устройство была пролита жидкость;
- устройство подверглось падению или удару;
- внутрь устройства попала жидкость или мелкий мусор;
- устройство не функционирует нормально в соответствии с инструкцией;
- В производительности устройства произошли заметные изменения.

Запасные части: если для ремонта требуются запчасти, убедитесь, что специалист использует только соответствующие устройству и идентичные оригинальным по характеристикам. Использование некачественных, либо неподходящих Вашей модели деталей может привести к возгоранию, электрошоку и другим опасным для жизни последствиям.

Проверка безопасности: по завершении работ попросите специалиста провести проверку безопасности, чтобы установить, в рабочем ли состоянии устройство.

Комплектация

- Портативный музыкальный проигрыватель.
- Аудиокабель (3.5 мм).
- Кабель USB 2.0 для зарядки батареи.
- Пульт ДУ.
- Руководство пользователя.
- Гарантийный талон.

Основные особенности

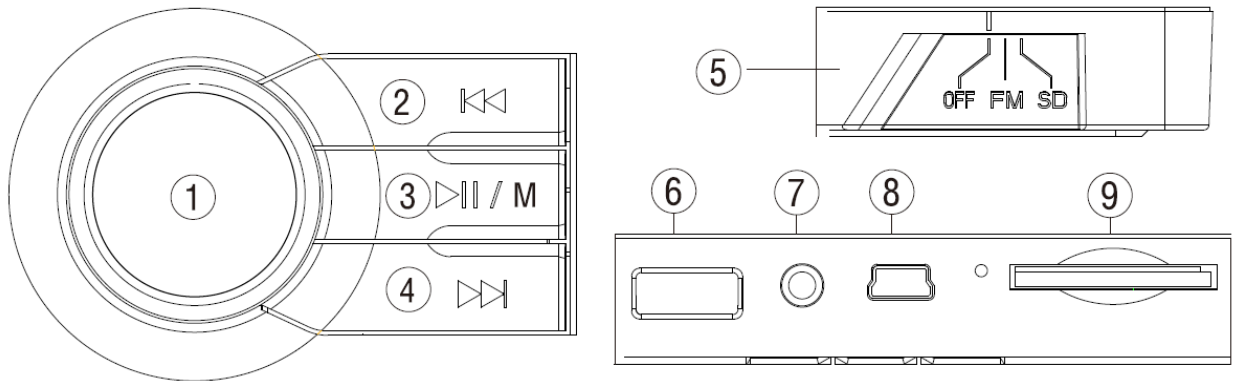
- Поддержка подключений по AUX, USB, 3.5 мм карт памяти SD/MMC.
- Функция FM-радио.
- Питание от сети (5 В), либо от встроенной литиевой батареи.

Расположение устройства

- Располагайте проигрыватель относительно слушателя симметрично на расстоянии не менее одного метра.

- Возможно небольшое искажение изображения у сверхчувствительных мониторов и телевизоров, поэтому размещайте устройство подальше от этих приборов.

Схема устройства

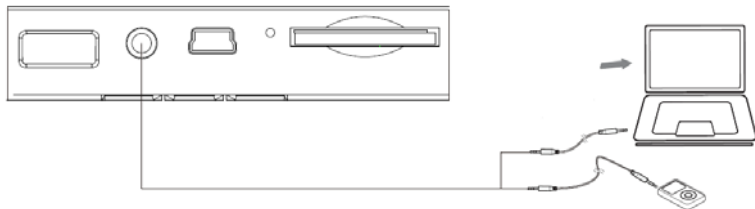


1. Регулятор громкости.
2. USB/SD режим: нажмите для перехода к предыдущей композиции. Режим FM: нажмите для поиска следующей станции.
3. USB/SD режим: воспроизведение/пауза. Режим FM: нажатие – переключение между станциями, нажатие и удержание – поиск и добавление станций.
4. USB/SD режим: переход к следующей композиции. Режим FM: нажмите для поиска следующей станции.
5. Включение и выключение устройства/переключение между различными режимами.
6. USB-разъём: необходим для подключения USB-накопителей.
7. AUX: необходим для подключения ПК, mp3-плеера и т.д.
8. Разъём питания.
9. Разъём для карт памяти SD/MMC.

ВНИМАНИЕ: устройство оснащено встроенным аккумулятором повышенной ёмкости. Кроме того имеется возможность использования внешней аккумуляторной батареи Nokia BL-5C, дополнительный слот для данной батареи располагается в левой части устройства.

Начало использования

1. Включите устройство и подключите аудиокабель к источнику звука, либо установите карту памяти с записанными на ней композициями в соответствующий разъём.



2. Отрегулируйте громкость до комфортного уровня.

Технические характеристики

- Мощность: 2 x 3 Вт.
- Встроенный аккумулятор: 1200 мАч.
- Чувствительность: 80 дБ.
- Поддержка USB, AUX, microSD.
- FM-радио.

Возможные проблемы и их решение

1. Устройство не включается: проверьте, заряжена ли батарея.
2. Нет звука, или звук слишком тихий:
 - а) проверьте, в каком положении находится регулятор громкости на проигрывателе и устройстве-источнике. Увеличьте громкость при необходимости.
 - б) проверьте корректность подключения устройства-источника к проигрывателю.

ВНИМАНИЕ: Если вышеперечисленные меры не помогли в решении проблемы, обратитесь в авторизованный сервисный центр.

Дополнительная информация

Изготовитель: Шэньчжэнь Кливьень Электроникс Ко., Лтд.
корп. 37, промпарк 7, Тяньляо, новый р-н Гуанмин, г. Шэньчжэнь, Китай.

Уполномоченное изготовителем лицо: ООО «Атлас»,
690068, Приморский край, г. Владивосток, пр-т 100 лет Владивостоку, 155,
корп. №3.

Изделие имеет сертификат соответствия, выданный Государственным органом по Сертификации.

Сертификат соответствия № ТС RU C-CN.АБ15.В.02385.

Срок действия с 20.06.2017 по 19.06.2020 включительно.

Орган по сертификации: общество с ограниченной ответственностью «ЦЕНТРОТЕСТ».

Спецификации, информация о продукте, его комплектация и функционал могут быть изменены без предварительного уведомления пользователя. Фактический интерфейс устройства может отличаться от представленного в данном руководстве.

Адрес в интернете:

www.dexp.club

Товар изготовлен (мм.гггг): _____

v.4

EAC

www.dexp.club