



Серия PRO

Мониторы

PRO MP242 (модель: 3PA1)

PRO MP242V (модель: 3PA1)

PRO MP242P (модель: 3PA1)

PRO MP271 (модель: 3PA2)

PRO MP271P (модель: 3PA2)

PRO MP271Q (модель: 3PA3)

PRO MP271QP (модель: 3PA3)

Содержание

Начало работы	3
Комплектация	3
Установка монитора на подставку	4
Настройка положения экрана	6
Обзор монитора	8
Подключение монитора к ПК.....	10
Экранное меню.....	11
Кнопки управления монитором.....	11
Настройка экранного меню	12
Яркость экрана	12
Настройка Изображ. (Для D-Sub VGA и HDMI)	13
Цветовая Темп.	14
Экранное меню	15
Дополнительно	15
Технические характеристики.....	16
Поддерживаемые режимы изображения	20
Устранение неполадок	22
Безопасное использование монитора.....	23
Сертификация TÜV Rheinland	24
Сертификация ENERGY STAR.....	24
Соответствие нормативным требованиям	25
Приложение к руководству пользователя	28

Журнал изменений

V1.0, 2021/01

Начало работы

В данном разделе описывается процедура установки и подключения монитора. Будьте осторожны при подключении устройств. Для защиты от статического электричества используйте антистатический браслет.

Комплектация

Монитор	PRO MP242V	PRO MP242 / PRO MP242P / PRO MP271 / PRO MP271P	PRO MP271Q / PRO MP271QP
	Краткое руководство по установке монитора (Quick Start Guide)		
Документы	Руководство пользователя		
	Регистрационная карта		
	Гарантийный талон		
Аксессуары	• Подставка (PRO MP242 / PRO MP242V / PRO MP271 / PRO MP271Q)		
	• Подставка с винтами (PRO MP242P / PRO MP271P / PRO MP271QP)		
	Основание подставки	Основание подставки и крепежные винты	
	Кабель питания		
Кабели	Кабель HDMI (опционально)		



Важно

- Если какие-либо предметы, включенные в комплект поставки, отсутствуют или повреждены, обратитесь по месту приобретения продукта.
- Комплект поставки может изменяться в зависимости от региона.

Установка монитора на подставку

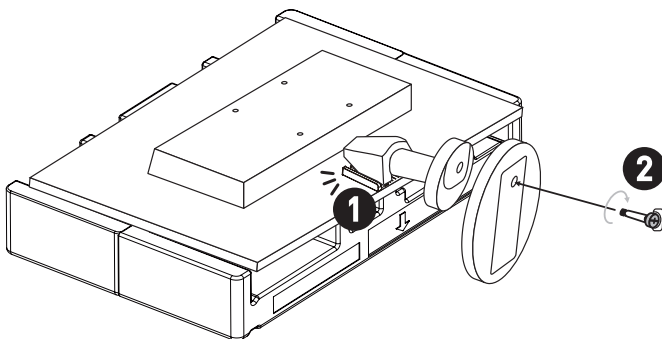


Важно

- Чтобы не поцарапать экран, кладите монитор на мягкую поверхность экраном вниз.
- Во избежание повреждения монитора не прикасайтесь к нему острыми предметами.

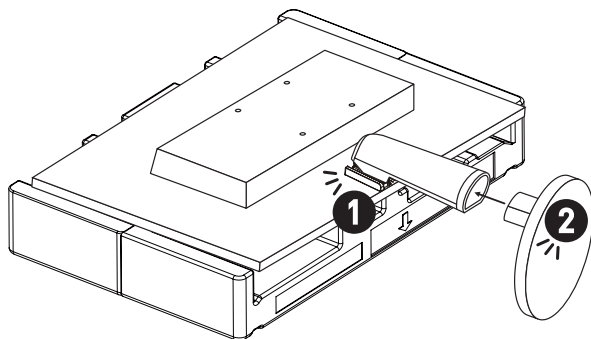
PRO MP242 / PRO MP271 / PRO MP271Q

1. Положите монитор в защитную упаковку из пенопласта. Совместите подставку с пазом на мониторе. Задвиньте подставку с основанием в паз, чтобы закрепить ее.
2. Присоедините основание к подставке и зафиксируйте его винтами.
3. Перед расположением монитора вертикально убедитесь, что подставка полностью зафиксирована.



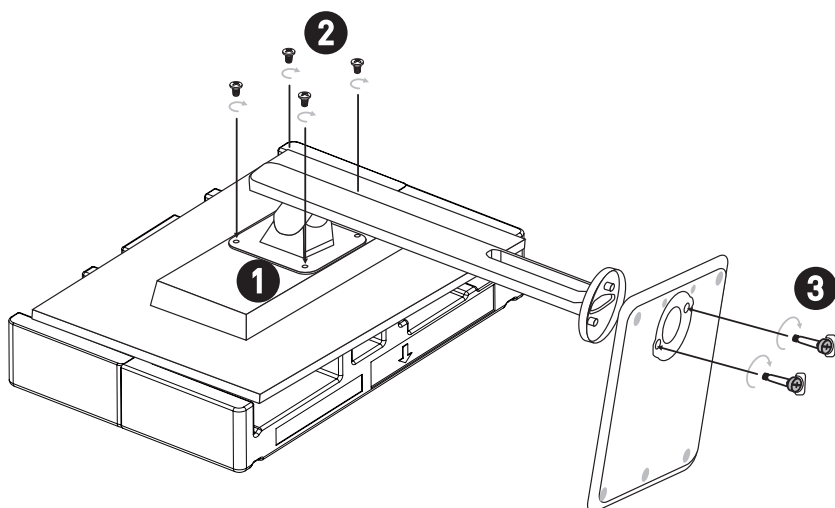
PRO MP242V

1. Положите монитор в защитную упаковку из пенопласта. Совместите подставку с пазом на мониторе. Задвиньте подставку с основанием в паз, чтобы закрепить ее.
2. Присоедините основание к подставке и задвиньте его, чтобы закрепить.
3. Перед расположением монитора вертикально убедитесь, что подставка полностью зафиксирована.



PRO MP242P / PRO MP271P / PRO MP271QP

1. Положите монитор в защитную упаковку из пенопласта. Совместите кронштейн подставки с пазом на мониторе.
2. Зафиксируйте кронштейн подставки винтами.
3. Присоедините основание к подставке и зафиксируйте его винтами.
4. Перед расположением монитора вертикально убедитесь, что подставка полностью зафиксирована.



Важно

Паз для установки кронштейн подставки также можно использовать для крепления монитора на стену. Пожалуйста, обратитесь к поставщику оборудования или в магазин для приобретения подходящего настенного крепления.

Настройка положения экрана

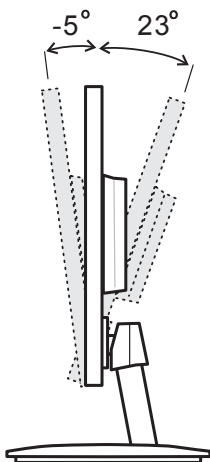
Данный монитор позволяет изменять положение экрана, чтобы добиться максимального комфорта во время работы.



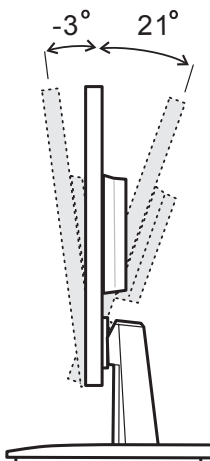
Важно

- При настройке положения экрана старайтесь не прикасаться к его поверхности.
- Для поворота монитора слегка наклоните его назад.

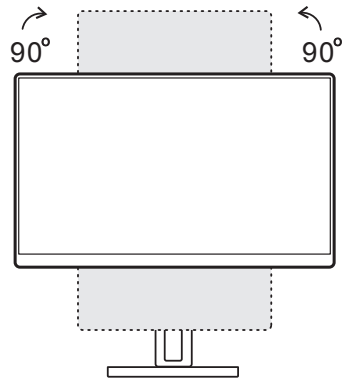
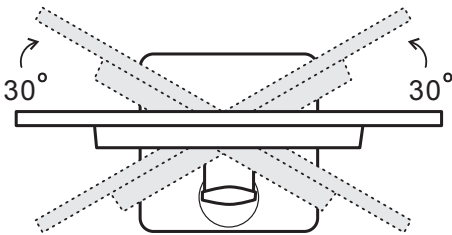
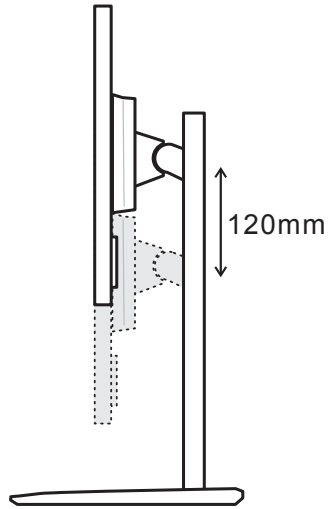
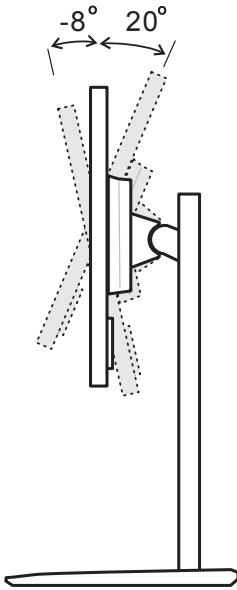
PRO MP242 / PRO MP271 / PRO MP271Q



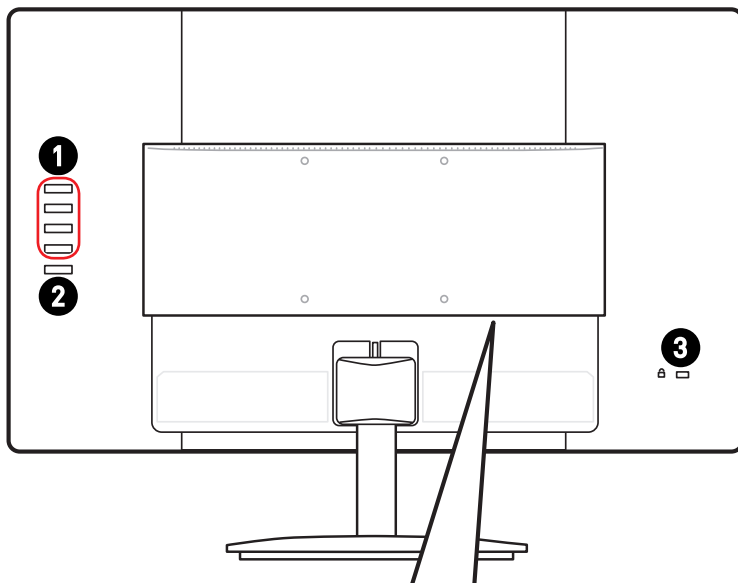
PRO MP242V



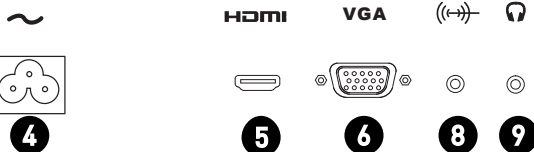
PRO MP242P / PRO MP271P / PRO MP271QP



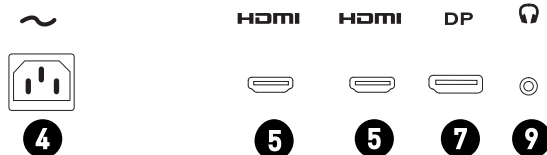
Обзор монитора



**PRO MP242 / PRO MP242V / PRO MP242P /
PRO MP271 / PRO MP271P**



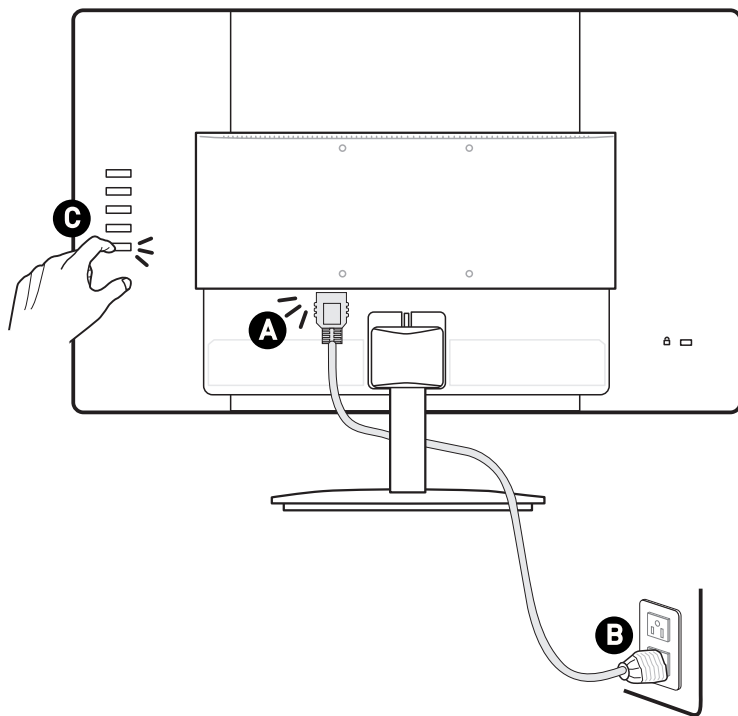
PRO MP271Q / PRO MP271QP



1	Кнопки управления монитором
2	Кнопка включения
3	Слот для замка Kensington
4	Разъем питания
5	Разъем HDMI HDMI [™] <small>HIGH-DEFINITION MULTIMEDIA INTERFACE</small>
6	Разъем D-Sub VGA
7	Разъем DisplayPort
8	Аудиоразъем
9	Разъем для подключения наушников

Подключение монитора к ПК

1. Выключите компьютер.
2. Подключите монитор к компьютеру видеокабелем.
3. Подключите один конец кабеля питания к монитору. (Рисунок А)
4. Подключите блок питания к электрической розетке. (Рисунок В)
5. Включите монитор. (Рисунок С)
6. Включите компьютер, и монитор автоматически определит источник видеосигнала.



Экранное меню

В данном разделе описываются настройки, доступные в экранном меню монитора.

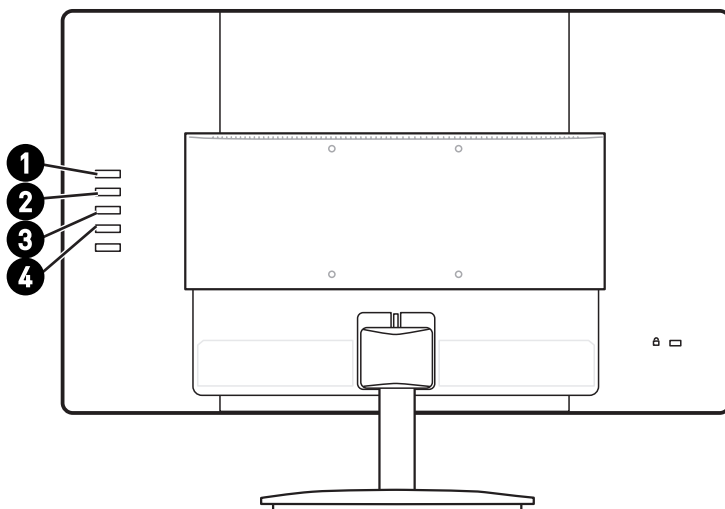


Важно

Любая информация может быть изменена без предварительного уведомления.

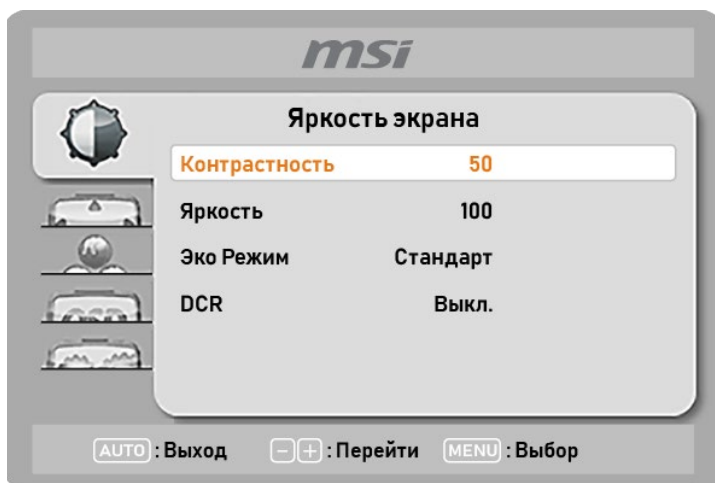
Кнопки управления монитором

Кнопки управления монитором предназначены для настройки экранного меню.



Кнопки управления монитором		«Горячая» клавиша (при закрытом экранном меню)	Основные функции (в открытом экранном меню)
1	AUTO / SOURCE / EXIT	<ul style="list-style-type: none"> Выбор источник сигнала Включение функции автоматической настройки, которая автоматически регулирует положение по горизонтали, положение по вертикали, частоту и фокусировку изображения 	<ul style="list-style-type: none"> Возврат в предыдущее меню Выход из главного экранного меню
2	VOLUME / +	<ul style="list-style-type: none"> Регулировка громкости 	<ul style="list-style-type: none"> Выбор пунктов меню Изменение значения выбранного параметра
3	ECO / -	<ul style="list-style-type: none"> Включение функции Эко Режим 	
4	MENU / ENTER	<ul style="list-style-type: none"> Открытие главного экранного меню Чтобы заблокировать/разблокировать экранное меню, при выключении монитора нажмите и удерживайте кнопку MENU, затем нажмите кнопку питания для включения монитора. 	<ul style="list-style-type: none"> Подтверждение выбранного пункта

Настройка экранного меню



Яркость экрана

Меню первого уровня	Меню второго уровня	Описание
Контрастность	0-100	<ul style="list-style-type: none"> Регулировка контрастности экрана. Эта функция доступна в режиме «Стандарт».
Яркость	0-100	<ul style="list-style-type: none"> Регулировка яркости экрана. Эта функция доступна в режиме «Стандарт».
Эко Режим	Стандарт	<ul style="list-style-type: none"> Стандартный режим
	Текст	<ul style="list-style-type: none"> Режим для работы с текстами
	Интернет	<ul style="list-style-type: none"> Режим для работы в Интернете
	Игры	<ul style="list-style-type: none"> Игровой режим
	Кино	<ul style="list-style-type: none"> Режим для просмотра кинофильмов
DCR	Спорт	<ul style="list-style-type: none"> Режим для просмотра спортивных мероприятий
	Вкл.	<ul style="list-style-type: none"> Функция DCR улучшает качество изображения, увеличивая его контрастность.
	Откл.	<ul style="list-style-type: none"> Если функция DCR включена, «Контрастность», «Яркость» и «Эко Режим» будут недоступны. Если функция DCR включена, для параметра «Цветовая Темп.» будет установлено значение «Теплый»

Меню первого уровня	Меню второго уровня	Описание
Овердрайв (Для моделей PRO MP242 / PRO MP242V / PRO MP242P / PRO MP271 / PRO MP271P)	Обычное	<ul style="list-style-type: none"> Отключение функции компенсации времени отклика
	Короткое	<ul style="list-style-type: none"> Выбор параметра «Короткое» сократит время отклика и улучшит размытие изображения в быстрых играх.
	Минимальное	<ul style="list-style-type: none"> Выбор параметра «Минимальное» сократит время отклика и улучшит размытие изображения в очень быстрых играх. Выбор параметра «Минимальное» может привести к перерегулированию.

Настройка Изображ. (Для D-Sub VGA и HDMI)

PRO MP242 / PRO MP242V / PRO MP242P / PRO MP271 / PRO MP271P

Меню первого уровня	Меню второго уровня	Описание
Частота	0-100	<ul style="list-style-type: none"> Настройка частоты изображения для уменьшения вертикальных помех
Фаза	0-100	<ul style="list-style-type: none"> Настройка фазы изображения для уменьшения горизонтальных помех.
Положение по гориз.	0-100	<ul style="list-style-type: none"> Настройка положения изображения по горизонтали
Положение по вертикал.	0-100	<ul style="list-style-type: none"> Настройка положения изображения по вертикали
Соотнош сторон	Широкий	<ul style="list-style-type: none"> Выбор соотношения сторон изображения
	4:3	

PRO MP271Q / PRO MP271QP

Меню первого уровня	Меню второго уровня	Описание
Соотнош сторон	Широкий	• Выбор соотношения сторон изображения
	4:3	
Овердрайв	Обычное	• Отключение функции компенсации времени отклика
	Короткое	• Выбор параметра «Короткое» сократит время отклика и улучшит размытие изображения в быстрых играх.
	Минимальное	• Выбор параметра «Минимальное» сократит время отклика и улучшит размытие изображения в очень быстрых играх. • Выбор параметра «Минимальное» может привести к перерегулированию.

Цветовая Темп.

Меню первого уровня	Меню второго уровня	Описание
Теплый (6500K)		• Выбор параметра теплого цвета по умолчанию
Обычный (7300K)		• Выбор параметра обычного цвета по умолчанию
Холодный (9300K)		• Выбор параметра холодного цвета по умолчанию
Пользов.	R (0-100)	• Коэффициент усиления красного цвета
	G (0-100)	• Коэффициент усиления зеленого цвета
	B (0-100)	• Коэффициент усиления синего цвета
sRGB		• Выбор параметра цветовой температуры sRGB по умолчанию
Фильтр синего света (опционально)		• Функция «Фильтр синего света» защищает глаза от синего света. Если функция «Фильтр синего света» включена, она регулирует цветовую температуру экрана, добавляя желтый свет.

Экранное меню

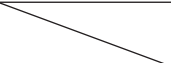
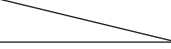
Меню первого уровня	Меню второго уровня	Описание
Положение по гориз.	0-100	<ul style="list-style-type: none"> Настройка положения экранного меню по горизонтали
Положение по вертик.	0-100	<ul style="list-style-type: none"> Настройка положения экранного меню по вертикали
Время отображ. меню	5-100	<ul style="list-style-type: none"> Настройка времени отображения экранного меню
Язык	English	<ul style="list-style-type: none"> Выбор языка экранного меню
	Español	
	Français	
	Português	
	Русский	
	简体中文	
	繁體中文	
	한국어	
	(Скоро будет больше языков)	

Дополнительно

Меню первого уровня	Меню второго уровня	Описание
Выбор Входа (Для моделей PRO MP242 / PRO MP242V / PRO MP242P / PRO MP271 / PRO MP271P)	Авто	<ul style="list-style-type: none"> Выбор источник сигнала
	D-SUB	
	HDMI	
Выбор Входа (Для моделей PRO MP271Q / PRO MP271QP)	Авто	
	HDMI1	
	HDMI2	
	Разъем DisplayPort	
DDC/CI	Вкл.	<ul style="list-style-type: none"> Включение/ Выключение поддержки DDC/CI
	Откл.	
Сброс	Да	<ul style="list-style-type: none"> Сброс и восстановление параметров экранного меню заводских значений по умолчанию
	Нет	
Информация		<ul style="list-style-type: none"> Отображение информации источника изображения

Технические характеристики*

PRO MP242 / PRO MP242V / PRO MP242P

Маркетинговое наименование	PRO MP242	PRO MP242V	PRO MP242P
Размер диагонали	23.8 дюйма		
Тип ЖК-панели	IPS		
Разрешение	1920 x 1080 @75 Гц		
Соотношение сторон	16:9		
Яркость (нит)	250 кд/м ² (TYP)		
Контрастность	1000:1		
Частота обновления	75 Гц		
Время отклика	5 мс		
Видеоразъемы	<ul style="list-style-type: none"> • 1 разъем HDMI • 1 разъем D-Sub VGA 		
Углы обзора	178°(Г), 178°(В)		
sRGB	99.1%		
Покрытие экрана	Антибликовое		
Кол-во отображаемых цветов	16.7 млн.		
Динамики	2 x 2Вт		
Электропитание	Внутренний блок питания		
Энергопотребление	При работе: < 27Вт В спящем режиме: < 0.5Вт Питание выключено: < 0.5Вт		
Параметры электропитания монитора	100-240В~, 50/60Гц, 1.5А		
Настройка угла наклона	-5° ~ 23°	-3° ~ 21°	-8° ~ 20°
Настройка угла поворота влево и вправо			-30° ~ 30°
Настройка угла поворота по часовой стрелке или против часовой стрелки			-90° ~ 90°
Настройка высоты			0 ~ 120 мм
Слот для замка Kensington			Есть

Маркетинговое наименование		PRO MP242	PRO MP242V	PRO MP242P
Совместимость с крепежом стандарта VESA		<ul style="list-style-type: none"> • Размеры пластины: 100 x 100 мм • Тип винтов: М4 x 10 мм • Диаметр резьбы: 4 мм • Шаг резьбы: 0.7 мм • Длина резьбовой части: 10 мм 		
Размер (Ш x В x Г)		539.5 x 405.9 x 219.7 мм	539.5 x 402.7 x 205.7 мм	539.5 x 385.7 x 228.9 мм
Вес		3.3 кг (нетто), 4.9 кг (брутто)	3.07 кг (нетто), 4.7 кг (брутто)	4.49 кг (нетто), 6.6 кг (брутто)
Условия эксплуатации	Эксплуатация	<ul style="list-style-type: none"> • Температура: от 0°C до 40°C • Влажность: от 10% до 85%, без образования конденсата • Высота над уровнем моря: 0 ~ 5000 м 		
	Условия хранения	<ul style="list-style-type: none"> • Температура: от -20°C до 60°C • Влажность: от 10% до 90%, без образования конденсата 		

PRO MP271 / PRO MP271P / PRO MP271Q / PRO MP271QP

Маркетинговое наименование	PRO MP271	PRO MP271P	PRO MP271Q	PRO MP271QP
Размер диагонали	27 дюймов			
Тип ЖК-панели	IPS			
Разрешение	1920 x 1080 @60 Гц		2560 x 1440 @60 Гц	
Соотношение сторон	16:9			
Яркость (нит)	250 кд/м ² (TYP)		300 кд/м ² (TYP)	
Контрастность	1000:1			
Частота обновления	60 Гц			
Время отклика	5 мс			
Видеоразъемы	<ul style="list-style-type: none"> • 1 разъем HDMI • 1 разъем D-Sub VGA 		<ul style="list-style-type: none"> • 2 разъема HDMI • 1 разъем DisplayPort 	
Углы обзора	178°(Г), 178°(В)			
sRGB	93.1%		126.6%	
Покрытие экрана	Антибликовое			
Кол-во отображаемых цветов	16.7 млн.			
Динамики	2 x 2Вт			
Электропитание	Внутренний блок питания			
Энергопотребление	При работе: < 23Вт В спящем режиме: < 0.5Вт Питание выключено: < 0.5Вт		При работе: < 35Вт В спящем режиме: < 0.5Вт Питание выключено: < 0.5Вт	
Параметры электропитания монитора	100-240В~, 50/60Гц, 1.5А			
Настройка угла наклона	-5° ~ 23°	-8° ~ 20°	-5° ~ 23°	-8° ~ 20°
Настройка угла поворота влево и вправо		-30° ~ 30°		-30° ~ 30°
Настройка угла поворота по часовой стрелке или против часовой стрелки		-90° ~ 90°		-90° ~ 90°
Настройка высоты		0 ~ 120 мм		0 ~ 120 мм
Слот для замка Kensington	Есть			

Маркетинговое наименование		PRO MP271	PRO MP271P	PRO MP271Q	PRO MP271QP
Совместимость с крепежом стандарта VESA		<ul style="list-style-type: none"> • Размеры пластины: 100 x 100 мм • Тип винтов: M4 x 10 мм • Диаметр резьбы: 4 мм • Шаг резьбы: 0.7 мм • Длина резьбовой части: 10 мм 			
Размер (Ш x В x Г)		612.6 x 456.8 x 219.7 мм	612.6 x 405.4 x 228.9 мм	612.6 x 456.8 x 219.7 мм	612.6 x 405.4 x 228.9 мм
Вес		4.2 кг (нетто), 6.2 кг (брутто)	5.3 кг (нетто), 7.3 кг (брутто)	4.8 кг (нетто), 7.1 кг (брутто)	6.0 кг (нетто), 8.2 кг (брутто)
Условия эксплуатации	Эксплуатация	<ul style="list-style-type: none"> • Температура: от 0°C до 40°C • Влажность: от 10% до 85%, без образования конденсата • Высота над уровнем моря: 0 ~ 5000 м 			
	Условия хранения	<ul style="list-style-type: none"> • Температура: от -20°C до 60°C • Влажность: от 10% до 90%, без образования конденсата 			

* Некоторые технические характеристики устройства могут быть изменены изготовителем. Пожалуйста, уточняйте технические характеристики у продавца или у представителя компании-изготовителя.

Поддерживаемые режимы изображения

PRO MP242 / PRO MP242V / PRO MP242P / PRO MP271 / PRO MP271P

Стандарт	Разрешение		HDMI	VGA
VGA	640x480	при 60Гц	V	V
		при 67Гц	V	V
		при 72Гц	V	V
		при 75Гц	V	V
Dos-Mode	720x400	при 70Гц	V	V
SVGA	800x600	при 56Гц	V	V
		при 60Гц	V	V
		при 72Гц	V	V
		при 75Гц	V	V
	832x624	при 75Гц	V	V
XGA	1024x768	при 60Гц	V	V
		при 70Гц	V	V
		при 75Гц	V	V
SXGA	1280x720	при 60Гц	V	V
		при 75Гц	V	V
	1280x960	при 60Гц	V	V
		при 75Гц	V	V
WXGA+	1440x900	при 60Гц	V	V
WSXGA+	1680x1050	при 60Гц	V	V
Full HD	1920x1080	при 60Гц	V	V
		при 75Гц	V	X
Разрешение видео	480P		V	X
	576P		V	X
	720P		V	X
	1080P		V	X

PRO MP271Q / PRO MP271QP

Стандарт	Разрешение		HDMI	DP
VGA	640x480	при 60Гц	V	V
		при 67Гц	V	V
		при 72Гц	V	V
		при 75Гц	V	V
Dos-Mode	720x400	при 70Гц	V	V
SVGA	800x600	при 56Гц	V	V
		при 60Гц	V	V
		при 72Гц	V	V
		при 75Гц	V	V
XGA	1024x768	при 60Гц	V	V
		при 70Гц	V	V
		при 75Гц	V	V
SXGA	1152x864	при 75Гц	V	V
	1280x720	при 60Гц	V	V
	1280x960	при 60Гц	V	V
	1280x1024	при 60Гц	V	V
		при 75Гц	V	V
WXGA+	1440x900	при 60Гц	V	V
WSXGA+	1680x1050	при 60Гц	V	V
QHD	2560x1440	при 60Гц	V	V
Разрешение видео	480P		V	V
	576P		V	V
	720P		V	V
	1080P		V	V

Устранение неполадок

Не светится индикатор питания.

- Нажмите кнопку включения монитора.
- Проверьте правильность подключения кабеля питания монитора.

Отсутствует изображение.

- Убедитесь, что видеокарта правильно установлена в компьютер.
- Убедитесь, что компьютер и монитор подключены к источникам питания и включены.
- Проверьте правильность подключения сигнального кабеля монитора.
- Возможно, компьютер находится в спящем режиме. Нажмите любую клавишу на клавиатуре для пробуждения компьютера.

Изображение имеет неправильный размер или расположено не по центру экрана.

- Выберите подходящий режим изображения из числа предустановленных.

Не работает автоматическая настройка при подключении монитора (по принципу Plug and Play).

- Проверьте правильность подключения кабеля питания монитора.
- Проверьте правильность подключения сигнального кабеля монитора.
- Убедитесь, что компьютер и видеокарта поддерживают функцию Plug and Play.

Пиктограммы, шрифты или все изображения являются смазанными или имеют цветовые дефекты.

- Старайтесь не использовать удлинители для видеокабелей.
- Измените настройки яркости и контрастности.
- Измените настройки цветовых каналов или выберите другую цветовую температуру.
- Проверьте правильность подключения сигнального кабеля монитора.
- Проверьте, не погнуты ли контакты в разъемах сигнального кабеля монитора.

На экране монитора видны полосы или мерцание.

- Измените частоту обновления экрана в соответствии с характеристиками монитора.
- Обновите драйвер видеокарты.
- Убедитесь, что рядом с монитором нет электрических устройств, которые могут вызывать электромагнитные помехи.

Безопасное использование монитора

- Внимательно ознакомьтесь с указаниями по безопасному использованию монитора.
- Следует обратить внимание на все предупреждения и предостережения, написанные на корпусе монитора и в руководстве пользователя.
- Ремонт монитора должен осуществляться только в авторизованном сервисном центре.
- Сохраните «Руководство пользователя», включенное в комплект поставки монитора, для получения нужной информации в будущем.
- Чтобы предотвратить риск поражения электрическим током или возгорание, не подвергайте это устройство воздействию высокой влажности или температуры.
- Перед сборкой монитора положите его на устойчивую плоскую поверхность.
- Перед подключением монитора к электрической розетке удостоверьтесь, что напряжение питания находится в безопасных пределах и имеет величину 100~240 В. Устройство должно подключаться к электрической розетке с заземлением. Не отключайте заземляющий контакт в вилке кабеля питания.
- Отсоединяйте кабель питания (или отключайте электрическую розетку), когда устройство не используется в течение длительного времени. Это поможет сократить энергопотребление до нуля.
- Вентиляционные отверстия на корпусе монитора служат для его охлаждения за счет конвекции воздуха. Для обеспечения циркуляции воздуха не закрывайте вентиляционные отверстия.
- Во избежание повреждения монитора не храните его при температурах выше 60°C и ниже -20°C.
- Примечание: Максимальная температура окружающего воздуха при работе монитора не должна превышать 40°C.
- При чистке монитора убедитесь, что кабель питания отключен от розетки. Используйте мягкую ткань без добавления промышленных чистящих средств. Чтобы не повредить устройство и предотвратить риск поражения электрическим током, избегайте попадания в устройство жидкости.
- Располагайте кабель питания так, чтобы не наступать на него. Не ставьте на кабель питания никаких предметов.
- Не располагайте устройство вблизи источников сильного электромагнитного поля.
- При возникновении любой из перечисленных ниже ситуаций обратитесь в сервисный центр для проверки устройства:
 - Повреждение кабеля питания или вилки кабеля питания.
 - Попадание жидкости внутрь устройства.
 - Устройство подверглось воздействию влаги.
 - Устройство не работает должным образом или невозможно наладить его работу в соответствии с руководством пользователя.
 - Оборудование получило повреждения при падении.
 - Устройство имеет явные признаки повреждения.
- Во избежание опрокидывания монитора, установите его на столе, стене или другом неподвижном объекте с помощью крепления, которое помогает правильно установить монитор.



Важно

Убедитесь, что электросеть оснащена автоматическим выключателем на 20 А (макс.).

Сертификация TÜV Rheinland

Сертификат TÜV Rheinland Low Blue Light

Синий свет вызывает усталость глаз и дискомфорт. Мониторы MSI получили сертификат TÜV Rheinland Low Blue Light, которые обеспечивают комфорт при использовании. Следуйте приведенным ниже инструкциям, чтобы уменьшить дискомфорт от продолжительного просмотра экрана и синего света.



Low Blue Light
(Software
Solution)

www.tuv.com

- Разместите экран на расстоянии 50–70 см от глаз и немного ниже уровня глаз.
- Сознательное моргание время от времени поможет снизить нагрузку на глаза после длительного просмотра экрана.
- Делайте перерывы по 20 минут каждые 2 часа.
- Во время перерывов отводите взгляд от экрана и смотрите на что-нибудь удаленное не менее 20 секунд.
- Во время перерывов делайте растяжку, чтобы снять усталость или облегчить боль.
- Выберите режим Чтение/Защита от синего цвета или включите функцию Low Blue Light.

Сертификат TÜV Rheinland Flicker Free

- TÜV Rheinland проверил этот продукт, чтобы убедиться, что продукт заметно и незаметно мигает для человеческого глаза и, следовательно, напрягает глаз пользователя.
- TÜV Rheinland разработал каталог испытаний, в котором изложены минимальные стандарты в различных частотных диапазонах. Каталог испытаний основан на международных стандартах или стандартах, общих для отрасли, и превосходит эти требования.
- Этот продукт был проверен в лаборатории в соответствии с этими критериями.
- Ключевое слово «Flicker Free» подтверждает, что видимое и невидимое мерцание не было установлено для этого продукта по данному стандарту в диапазоне от 0 до 3000 Гц при различных уровнях яркости.
- Монитор не будет соответствовать стандарту Flicker Free, если включена функция «Уменьш. Смазывания»/ MPRT. (Доступность функции «Уменьш. Смазывания»/ MPRT зависит от модели продукта.)



Flicker Free

www.tuv.com

Сертификация ENERGY STAR

Energy Star – это программа Агентства по охране окружающей среды США (EPA) и Министерства энергетики США (DOE), которая способствует повышению энергоэффективности. Этот продукт соответствует стандарту ENERGY STAR при использовании настроек «по умолчанию», и именно в этом случае достигается указанный режим энергосбережения. Изменение настроек по умолчанию или включение других функций может привести к увеличению энергопотребления, при котором устройство не будет соответствовать ограничениям ENERGY STAR.



Для получения дополнительной информации о ENERGY STAR посетите веб-сайт <https://www.energystar.gov/>.

Соответствие нормативным требованиям

Соответствие стандартам CE

Данное устройство соответствует требованиям, изложенным в Директивах Евросоюза об электромагнитной совместимости (2014/30/EU), низковольтном оборудовании (2014/35/EU), энергоэффективности (2009/125/EC) и ограничениях на содержание вредных веществ (2011/65/EU). Оно было протестировано и признано соответствующим стандартам ИТ-оборудования, опубликованным в разделе директив Официального журнала Европейского союза.



Соответствие стандартам FCC по уровню радиопомех для устройств класса B

Данное оборудование было проверено и признано соответствующим ограничениям для цифровых устройств класса B в соответствии с правилами Федеральной комиссии по связи США (FCC), часть 15. Целью этих ограничений является обеспечение приемлемой защиты от помех при установке оборудования в жилых помещениях. Данное устройство генерирует, использует и излучает радиочастотную энергию и при нарушении инструкций по установке и эксплуатации может создавать помехи для радиосвязи. Однако даже при соблюдении инструкций по установке нет гарантии того, что в каком-то конкретном случае не возникнут помехи. Если данное устройство вызывает помехи при приеме радио- и телевизионных сигналов, что можно проверить, выключив и включив устройство, пользователю рекомендуется попытаться устранить помехи с помощью описанных ниже мер:



- Измените ориентацию или местоположение приемной антенны.
- Увеличьте расстояние между приемником и данным устройством.
- Подключите данное устройство к розетке в цепи, отличной от той, к которой подключен приемник.
- Проконсультируйтесь с продавцом устройства или специалистом по радио- и телевизионному оборудованию.

Примечание 1

Изменения или модификации, не утвержденные стороной, ответственной за соблюдение нормативных требований, могут повлечь за собой аннулирование прав пользователя на использование устройства.

Примечание 2

Экранированные интерфейсные кабели и кабель питания переменного тока, если таковые имеются, должны использоваться в соответствии с правилами ограничения излучений.

Это устройство соответствует требованиям части 15 правил FCC. Эксплуатация устройства возможна при соблюдении следующих двух условий:

1. Это устройство не должно вызывать помех.
2. Это устройство должно быть устойчивым ко всем принимаемым помехам, включая те, которые могут вызывать сбои в работе устройств.

Директива WEEE

Согласно Директиве 2012/19/ЕС об отходах электрического и электронного оборудования, электрическое и электронное оборудование не может больше выбрасываться как городские отходы, а производители таких продуктов обязаны принимать их обратно по окончании срока их службы.



Информация о химических веществах

В соответствии с правилами об использовании химических веществ, таких как правила EU REACH (Правило ЕС No. 1907/2006 Европейского парламента и Совета), MSI предоставляет информацию о химических веществах в продуктах на сайте:

https://storage-asset.msi.com/html/popup/csr/evmtprrt_pcm.html

Особенности устройства, способствующие защите окружающей среды

- Пониженное энергопотребление при работе и в режиме ожидания
- Ограниченное использование веществ, опасных для окружающей среды и здоровья людей
- Простота разборки и утилизации
- Пониженное использование природных ресурсов благодаря возможностям утилизации
- Увеличенный срок службы благодаря возможностям обновления компонентов
- Снижение объема твердых отходов благодаря правилам возврата

Политика защиты окружающей среды

- Устройство разработано с учетом возможности повторного использования компонентов и их переработки, поэтому его не следует выбрасывать вместе с мусором.
- Для утилизации отслужившего устройства следует обратиться местный центр сбора и утилизации.
- Для получения дополнительной информации о переработке обратитесь на вебсайт MSI или местному дистрибьютору.
- Вопросы, связанные с утилизацией и переработкой продукции MSI можно задать по адресу gpcontdev@msi.com



Внимание!

Длительная работа за монитором может негативно повлиять на ваше зрение.

Рекомендации:

1. Делайте 10-минутную паузу после каждых 30 минут работы за монитором.
2. Детям младше 2 лет не рекомендуется проводить время за монитором. Для детей старше 2-х лет общее время, проведенное за монитором в течение дня, не должно превышать 1 час.

Уведомление об авторских правах и товарных знаках

Copyright © Micro-Star Int'l Co., Ltd. Все права защищены. Логотип MSI является зарегистрированным товарным знаком компании Micro-Star Int'l Co., Ltd. Все другие упоминаемые знаки и названия могут быть торговыми марками их соответствующих владельцев. Не предоставляется никаких гарантий, прямо выраженных или подразумеваемых, относительно точности и полноты информации, представленной в настоящем документе. MSI оставляет за собой право вносить изменения в данный документ без предварительного уведомления.

Техническая поддержка

В случае поломки устройства обратитесь по месту его приобретения или в авторизованный сервисный центр. Техническую поддержку можно также получить на сайте <https://www.msi.com/support/>.

Приложение к руководству пользователя

1. Оборудование

- Жидкокристаллический монитор

2. Модели

- 3PA1 (маркетинговое наименование PRO MP242)
- 3PA1 (маркетинговое наименование PRO MP242V)
- 3PA1 (маркетинговое наименование PRO MP242P)
- 3PA2 (маркетинговое наименование PRO MP271)
- 3PA2 (маркетинговое наименование PRO MP271P)
- 3PA3 (маркетинговое наименование PRO MP271Q)
- 3PA3 (маркетинговое наименование PRO MP271QP)

3. Торговая марка



4. Назначение

- Монитор предназначен для отображения графической и текстовой информации, передаваемой от источника цифрового видеосигнала.

5. Технические характеристики

- Приведены в Руководстве Пользователя (раздел «Технические характеристики»)

6. Изготовитель, Адрес изготовителя

- MICRO-STAR INTERNATIONAL CO., LTD.
- No. 69, Lide Street, Zhonghe District, New Taipei City 235, Taiwan

7. Страна производства

- Китай

8. Юридическое лицо, осуществляющее действия от имени Изготовителя при оценке соответствия и выпуске в обращение продукции на территории Евразийского Экономического Союза (ЕАЭС), а также ответственное за несоответствие продукции требованиям технических регламентов Таможенного союза, технических регламентов ЕАЭС.

- ООО «ЭмЭсАй Компьютер»
- 127273, г. Москва, Березовая аллея, 5А стр. 7, офис 307А
- Телефон : +7 (495) 981-4509
- Факс: +7 (495) 981-4508

9. Соответствует

- ТР ТС 004/2011 «О безопасности низковольтного оборудования»
- ТР ТС 020/2011 «Электромагнитная совместимость технических средств»
- ТР ЕАЭС 037/2016 «Об ограничении применения опасных веществ в изделиях электротехники и радиоэлектроники»

10. Знак обращения на рынке



11. Правила и условия безопасной эксплуатации (использования)

- Приведены в Руководстве Пользователя (раздел «Безопасное использование монитора»)

12. Правила и условия монтажа

- Приведены в Руководстве Пользователя (глава «Начало Работы»)

13. Правила и условия хранения

- Приведены в Руководстве Пользователя (раздел «Технические характеристики»)

14. Правила и условия транспортировки

- Транспортировка устройства допускается только в заводской упаковке, любым видом транспорта, без каких-либо ограничений по расстоянию.

15. Правила и условия реализации

- Без ограничений

16. Правила и условия утилизации

- По окончании срока службы оборудования, пожалуйста, свяжитесь с авторизованным сервисным центром MSI, чтобы получить информацию о его утилизации.

17. Действия в случае обнаружения неисправности оборудования

- В случае обнаружения неисправности:
 1. Выключите монитор.
 2. Отсоедините вилку кабеля питания от электрической сети.
 3. Подключите вилку кабеля питания к электрической сети.
 4. Включите устройство.
 5. Если действия, описанные в п. 1.-4. , не привели к желаемому результату, обратитесь, пожалуйста, в техническую поддержку MSI или в авторизованный сервисный центр MSI.

Техническая поддержка MSI

Горячая линия: 8 800 700 77 08

Для Москвы: +7 (495) 981 45 09

E-mail: RUSupport@msi.com

Список авторизованных сервисных центров MSI представлен на сайте

<https://ru.msi.com>

18. Месяц и год изготовления оборудования

- Дата производства (год.месяц) указана на наклейке, расположенной на задней стороне монитора.

Уважаемый Пользователь!

Спасибо, что выбрали монитор **msi**